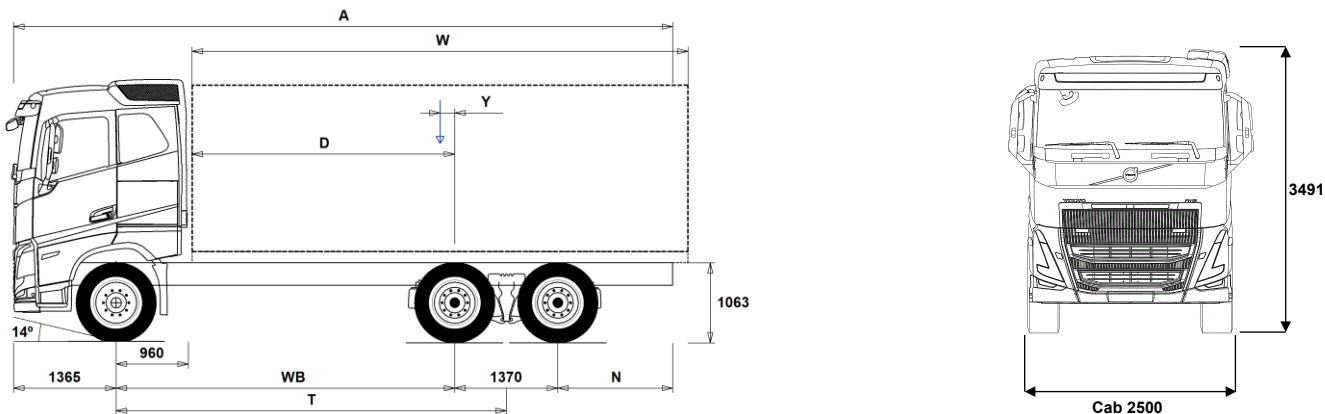


MODELLSERIE:

Ny FH16 6x4 jevnlast luftfjæring FH 64R 6A



Chassisdimensjoner [mm]

WB Akselavstand	3200	3400	3700	3900	4300	4600	4900	5200	5600
A Total chassislengde	7710	7310	8460	8760	9410	9860	10310	10810	11410
D Senter av bakaksel til forkant av påbygg	2190	2390	2690	2890	3290	3590	3890	4190	4590
N Bakre overheng (Min.)	825	825	825	825	825	825	1225	1225	1225
N Bakre overheng (Max.)	1775	1175	2025	2125	2375	2525	2675	2875	3075
T Teoretisk akselavstand	3885	4085	4385	4585	4985	5285	5585	5885	6285
Y Tyngdepunkt for last (Min.)	-304	-300	-264	-248	-215	-197	-172	-148	-121
Y Tyngdepunkt for last (Max.)	-281	-276	-238	-220	-185	-165	-139	-112	-83
W Lengde påbygg (Min.)	4941	5332	5856	6221	6951	7510	8058	8604	9346
W Lengde påbygg (Max.)	4987	5380	5908	6275	7010	7573	8125	8675	9380

Chassisvekter [kg]

Foraksel	5330	5395	5380	5390	5420	5460	5475	5485	5520
Boggi bak	3685	3605	3745	3760	3815	3885	3900	3930	3980
Egenvekt	9015	9000	9125	9150	9235	9345	9375	9415	9500
Nyttelast (inkludert påbygg, fører, drivstoff etc.)	16985	17000	16875	16850	16765	16655	16625	16585	16500

Svingdiameter [mm]

Svingdiameter mellom fortauskanter	13900	14500	15500	16100	17300	18200	19100	20000	21300
Svingdiameter mellom vegger	15300	15900	16800	17400	18700	19600	20500	21400	22600

Tillatte vekter [kg]

	Tillatt	Teknisk
Tillatt totalvekt	26000	28100
Tillatt vogntogvekt	0	44000
Foraksel	7100	7100
Boggi bak	19000	21000

Viktige merknader

Chassisdimensjoner

Førerhushøyde: +305 mm for CAB-HSLP, -285 mm for CAB-LSLP, +450 mm for CAB-XHSL.

Senter av foraksel til bakkant av førerhus +121 mm for CAB-LSLP.

D-målet inkluderer frigang foran på 50 mm og for jevnlastbiler også en hjelperamme på 100 mm.

Høyder kan variere ± 20 mm med bladfjærer og ± 10 mm med luftfjæring.

Alle dimensjoner er ved ubelastet chassis og eventuelle løpeaksler nede.

Anvendt chassishøyde: CHH-HIGH.

Ved vektberging er det anvendt maksimalt bakre overheng (N Max.) for den valgte akselavstanden.

Høydeendring med chassishøyde CHH-MED,FRAME300: 0 mm.

Vekt og dimensjoner er basert på følgende dekk:

Dekk på forakselen: 315/80R22.5

Dekk på drivakselen: 315/80R22.5

Chassisvekter inkluderer olje, vann, AdBlue, 0 liter drivstoff, men ikke sjåfør. Egenvekt kan variere ± 3%.

Svingdiameter er teoretisk beregnet

Lovlige vekter kan variere fra land til land

For mer informasjon om vekter, inkludert vekten på tilleggsutstyr, kontakt din lokale Volvo-forhandler.

Bruk IKKE denne tegningen i forbindelse med påbygging. Bruk Volvos påbyggingsinstruksjoner og henvis til chassistegeting FH64R6A.

MODELLSERIE:

Ny FH16 6x4 jevnlast luftfjæring FH 64R 6A

Bruksområde

- RC-ROUGH** Belastningsklasse for dårlig vegstandard
- RC-SMOOTH** Belastningsklasse for normal vegstandard
- SWAPBODY** Vekselflakchassis
- TIPP-PRE** Tippbilchassis
- UNIFORM** Jevnlstchassis

Hovedkomponenter

- CHH-HIGH** Høy (normal) chassishøyde
- CHH-LOW** Lav chassishøyde
- CHH-MED** Medium chassishøyde
- CHH-XHIGH** Ekstra høy chassishøyde
- RADD-G2** 2 drivende bakaksler, luftfjæring
- RADD-GR** 2 drivende bakaksler, luftfjæring
- FH16HSL6** Høyt førerhus FH16
- FH16LSL6** Lavt langt førerhus FH16
- FH16SLP6** Langt førerhus FH16
- FH16XHS6** Ekstra høyt førerhus FH16
- EU6DS** Emisjonsnivå Euro 6 med SCR-katalysator, partikkelfilter, EGR og Dual Stage Turbo
- D16K550** 16-liters Euro 6 dieselmotor 550 hk (404 kW), 2900 Nm (2800 man.), SCR, EGR og dieselpartikkelfilter
- D16K650** 16-liters Euro 6 dieselmotor 650 hk (478 kW), 3150 Nm, SCR, EGR og dieselpartikkelfilter
- D16K750** 16-liters Euro 6 dieselmotor 750 hk (551 kW), 3550 Nm, SCR, EGR og dieselpartikkelfilter
- DIESEL** For ordinær diesel EN590 og HVO EN15940
- EBR-EPG** Standard motorbrems med termostatstyrt mottryksregulator
- EBR-VEB+** Volvo Engine Brake, VEB+, kombinert kompresjonsbrems og termostatstyrt mottryksregulator
- AT2812** I-Shift automatisert 12-trinns girkasse
- ATO3112** I-Shift automatisert 12-trinns girkasse med overdrive
- ATO3512** I-Shift automatisert 12-trinns girkasse med overdrive
- ASO-C** Krypger
- ASO-ULC** Ekstra lavt kryptger
- TAAXLIFT** Tandem akselløft med utkobling av bakre drivaksel
- RTH2610B** Tandemaksel med navreduksjon, 4 planetgir og differensialspærre
- RTH2610F** Tandemaksel med navreduksjon og differensialspærre for maksimalt 26 tonns boggitrykk og 100 tonns vogntogvekt
- RTH2610F** Tandemaksel med navreduksjon og differensialspærre for maksimalt 26 tonns boggitrykk og 100 tonns vogntogvekt
- RTH2610F** Tandemaksel med enkelutveksling og differensialspærre
- RTH2610F** Tandemaksel med enkelutveksling og differensialspærre for maksimalt 23 tonns boggitrykk og 70 tonns vogntogvekt

Pakker

- DRIV-EXT** Kjørepakke - Extended
- 1LIVIN++** Førerhuspakke Arctic med 1 køye
- 1LIVING** Førerhuspakke med 1 køye
- 1LIVING+** Førerhuspakke pluss med 1 køye
- 2LIVIN++** Førerhuspakke Arctic med 2 køyer for FH
- 2LIVING** Førerhuspakke med 2 køyer for FH
- 2LIVING+** Førerhuspakke pluss med 2 køyer for FH
- INFOHIGH** Informasjonssystem uten navigasjon/Dynaflætt
- SAFE-EXT** Sikkerhetspakke - Extended
- SAFE-SEL** Sikkerhetspakke - Selected
- COOLCM22** Energiopptimerings-pakke++
- OFFROADS** Anleggspakke for lange førerhus (alle modeller)
- CHASPAC** Chassis-pakke for jevnlast

Chassis

- FST-AIR** Luftfjæring foran
- FST-PAR** Parabelfjæring foran, normal stivhet
- FST-PAR3** Parabelfjæring foran, stiv

- FSLs-BAS** Standard vandring på luftfjæret foraksel (hev-senk)
- FSLs-HI** Lang vandring på luftfjæret foraksel for containerbil (hev-senk)
- FAL10.0** Tillatt last foraksel 10,0 tonn
- FAL7.1** Tillatt last foraksel 7,1 tonn
- FAL7.5** Tillatt last foraksel 7,5 tonn
- FAL8.0** Tillatt last foraksel 8,0 tonn
- FAL8.5** Tillatt last foraksel 8,5 tonn
- FAL9.0** Tillatt last foraksel 9,0 tonn
- FSTAB** Krenningsstabilisator foran, normal stivhet
- FSTAB2** Krenningsstabilisator foran, medium stivhet
- FSTAB3** Krenningsstabilisator foran, stiv
- RAL21** Tillatt last akselkombinasjon 21 tonn
- RAL23** Tillatt last akselkombinasjon 23 tonn
- RAL26** Tillatt last akselkombinasjon 26 tonn
- RSTAB1** Krenningsstabilisator bak, normal stivhet
- RSTAB3** Krenningsstabilisator bak, stiv
- RALIM15** Akseltrykkbegrenser på første bakre drivaksel 15 tonn
- ASF-DL1** Luftfjæring med 1 kjørehøyde
- ASF-DL3** Luftfjæring med 3 kjørehøyder
- ACTST-TO** Aktiv styring
- ASFE-BAS** Volvo Dynamic Steering - standard
- ASFE-OG** Volvo Dynamic Steering - med stabilitetsassistent
- ASFE-PO** Volvo Dynamic Steering - med personlig innstilling og stabilitetsassistent
- ASFE-PS** Volvo Dynamic Steering - med personlig innstilling
- PSP-FIX** Pumpe til servostyring med fast mengde
- PSP-VAR** Pumpe til servostyring med variabel mengde
- EBS-MED** EBS medium versjon med bl.a. følgende funksjoner: Brake Blending, temperaturvarsling, momentkontroll, automatisk differensialspærre, bakkestarthjelp, varsel ved slitte bremseklosser, bremsehjelp, bremseovervåking samt lagring av status og historikk
- AUXPARK** 2 ekstra fjærbremseklokker
- RST-AIR** Luftfjæring bak
- RST-AIR6** Luftfjæring bak (belger for varmt klima)
- FRAME266** Utvendig høyde på rammeprofil 266 mm
- FRAME300** Utvendig høyde på rammeprofil 300 mm
- FST7070** Tykkelse på rammeprofil 7.0 mm liv og 7.0 mm flens
- FST8080** Tykkelse på rammeprofil 8.0 mm liv og 8.0 mm flens
- FIL-EEEB** Ramme med innerline fra motor til bak bakaksel/boggi
- FIL-EEEF** Ramme med innerline fra motor til rammeslutt
- FIL-FBEB** Ramme med innerline over boggi
- FIL-FBEF** Ramme med innerline fra boggi til rammeslutt
- FIL-TXEB** Ramme med innerline fra girkasse til bak bakaksel/boggi
- FIL-TXEF** Ramme med innerline fra girkasse til rammeslutt
- BATS-D** Dobbel batterisystem (4 batterier)
- BATS-S** Enkelt batterisystem (2 batterier)
- 2BAT210B** 2 GEL-batterier med kapasitet 210 Ah
- 2BAT210C** 2 AGM-batterier med kapasitet 210 Ah
- BATTAMP** Amperemeter
- BATTIND** Indikator for batterilading
- ADR1** ADR-tilpassing med 1 hovedstrømbryter
- ADR2** ADR-tilpassing med 2 hovedstrømbrytere
- MSWI-A** Hovedstrømbryter for ADR
- MSWI-R** Hovedstrømbryter med fjernkontroll
- R330A71** Aluminiumstank 330 liter høyre side, lengde 830 mm, diameter 710 mm, D-formet
- Minimumsvolum 255l
- Maksimalt volum 885l
- UL-FUEL** Uten tank på venstre side
- Minimumsvolum 160l
- Maksimalt volum 730l

Standardutstyr

Tilvalgsutstyr

For mer detaljert informasjon om førerhus- og drivlinjeutstyr, se separate datablad.

For alle mulige tilvalg og utstyrskombinasjoner, kontakt din Volvo-forhandler, som kan lage en spesifikasjon som møter dine behov.

Fabrikken forbeholder seg retten til endringer i konstruksjon og utstyr uten forutgående varsel. Spesifikasjonene kan variere fra land til land.

MODELLSERIE:

Ny FH16 6x4 jevnlast luftfjæring FH 64R 6A

<input type="checkbox"/> ADTP-L	AdBlue tank på venstre side	<input type="checkbox"/> RFEND-B	Bakskjermer med avtagbar topp
<input checked="" type="checkbox"/> ADTP-R	AdBlue tank på høyre side	<input type="checkbox"/> RFEND-T	Bakskjermer for transport av chassis
<input type="checkbox"/> ADB048	AdBlue plasttank 48 liter, diameter 560 mm, D-format	<input type="checkbox"/> RFH-BAS	Normal høyde på bakskjermer
<input checked="" type="checkbox"/> ADB064	AdBlue plasttank 64 liter, diameter 710 mm, D-format	<input type="checkbox"/> RFH-HIG	Høyest mulig høyde på bakskjermer
<input type="checkbox"/> ADB068	AdBlue plasttank 68 liter, diameter 560 mm, D-format	<input type="checkbox"/> RFH-LOW	Lavest mulig høyde på bakskjermer
<input type="checkbox"/> ADB083		<input type="checkbox"/> AUXATNK	Ekstra lufttank
<input type="checkbox"/> ADB090	AdBlue plasttank 90 liter, diameter 710 mm, D-format	<input type="checkbox"/> ATANK-AL	Aluminium lufttank
<input type="checkbox"/> ADB100	AdBlue tank 105 liter	<input checked="" type="checkbox"/> ATANK-ST	Stål lufttank
<input type="checkbox"/> ADB112		<input type="checkbox"/> RESTS-W	Reflekterende hvit konturmerking på chassis-side
<input type="checkbox"/> ADTC-BF	Blankt deksel over AdBlue tank	<input type="checkbox"/> REST-RUP	Reflekterende konturmerking på bakre underkjøringshinder
<input type="checkbox"/> FCAP-L	Låsbart diesel- og AdBlue-tanklokk	<input type="checkbox"/> TL-LED	LED baklys
<input checked="" type="checkbox"/> FUFF-AS	Beskyttelse mot søl av drivstoff	<input checked="" type="checkbox"/> BLIGHT-E	Nødbremselys
<input type="checkbox"/> FUFF-ATS	Beskyttelse mot tyveri og søl av drivstoff		
<input type="checkbox"/> ESH-LEFT	Horisontal lydtemper, utblåsing venstre side		
<input checked="" type="checkbox"/> ESH-REAR	Horisontal lydtemper, utblåsing bakover		
<input type="checkbox"/> ESH-RIGH	Horisontal lydtemper, utblåsing høyre side		
<input type="checkbox"/> ESH-VERT	Horisontal lydtemper, vertikal utblåsing over tak		
<input type="checkbox"/> EXST-SSP	Eksospipe i polert rustfritt stål		
<input type="checkbox"/> EXST-ST	Eksospiper i stål		
<input type="checkbox"/> HS-NAR	Smalt varmedeksel		
<input type="checkbox"/> WHC-FIX2	2 faste stoppeklosser		
<input type="checkbox"/> WHC-FOL2	2 sammenleggbare stoppeklosser		
<input type="checkbox"/> WHCP-F	Stoppeklosser plassert på fremre del av bilen		
<input type="checkbox"/> WHCP-M	Stoppeklosser plassert på midtre/bakre del av bilen		
<input type="checkbox"/> WHCP-R	Stoppeklosser plassert på bakre del av bilen		
<input type="checkbox"/> WHCP-T	Stoppeklosser bipakket		
<input type="checkbox"/> SUP-BAS	Sideunderkjøringshinder normal		
<input type="checkbox"/> CHAIN-S	Snøkjettinger fra fabrikk		
<input type="checkbox"/> HOOK-SC	Kjettingkroker		
<input checked="" type="checkbox"/> TOWF-NO1	Ett slepefeste foran		
<input type="checkbox"/> TOWF-NO2	To slepefester foran		
<input type="checkbox"/> TOWMBRH	Høyt montert trekkbjelke i senter av ramme med D-verdi = 190 kN		
<input type="checkbox"/> TOWMBRL1	Lavt montert trekkbjelke		
<input type="checkbox"/> TOWMBRL2	Lavt undermontert trekkbjelke i framflyttet posisjon		
<input type="checkbox"/> TOWMBRL3	Lavt undermontert trekkbjelke i langt framflyttet posisjon		
<input type="checkbox"/> TOWMBRM	Medium montert trekkbjelke i høyde med nedre rammefflens		
<input type="checkbox"/> RFEC-L	Rammeavslutning kappet i underkant for kjerretilkobling		
<input checked="" type="checkbox"/> RFEC-S	Rett bakre rammeavslutning		
<input type="checkbox"/> RFEC-U	Rammeavslutning kappet i overkant for tippåbygg		
<input type="checkbox"/> C-RI4040	Tilhengerkobling Ringfeder RF4040A G-150, D-verdi = 137 kN, Dc = 92 kN, V = 40 kN, øye = 40 mm		
<input type="checkbox"/> C-RI4045	Tilhengerkobling Ringfeder RF4045A G-150, D-verdi = 137 kN, øye = 40 mm		
<input type="checkbox"/> C-RI5050			
<input type="checkbox"/> C-RO400G	Tilhengerkobling Rockinger 400 G-150, D-verdi = 130 kN, Dc = 90 kN, V = 35 kN, øye = 40 mm		
<input type="checkbox"/> C-VBG520			
<input type="checkbox"/> C-VBG795			
<input type="checkbox"/> TOWR-ONE	Ett slepefeste bak		
<input type="checkbox"/> TREL-PK	Forberedt for el-kontakt tilhenger		
<input type="checkbox"/> TREL14	14-polet VBG el-kontakt for tilhenger		
<input type="checkbox"/> TREL15	15-polet ADR-godkjent el-kontakt for tilhenger		
<input type="checkbox"/> TREL7	7-polet el-kontakt for tilhenger		
<input checked="" type="checkbox"/> TREL7-7	Dobbel 7-polet el-kontakt for tilhenger (UADR)		
<input type="checkbox"/> TBC-DUO	Duomatic bremsetilkobling for tilhenger		
<input type="checkbox"/> TBC-EC	EU bremsetilkobling for tilhenger		
<input type="checkbox"/> TRBR-HCF	Håndregulering av tilhengerbrems, fullt trykk		
<input type="checkbox"/> TRBR-STA	Stasjonær tilhengerbremskontroll		
<input type="checkbox"/> TRB-STRE	Automatisk aktivering av tilhengerbrems i lav hastighet for å unngå saksing		
<input type="checkbox"/> RUP-FOLD	Innfellbar underkjøringsbeskyttelse bak i aluminium		

Standardutstyr

Tilvalgsutstyr

For mer detaljert informasjon om førerhus- og drivlinjeutstyr, se separate datablad.

For alle mulige tilvalg og utstyrskombinasjoner, kontakt din Volvo-forhandler, som kan lage en spesifikasjon som møter dine behov.

Fabrikkens forbeholder seg retten til endringer i konstruksjon og utstyr uten forutgående varsel. Spesifikasjonene kan variere fra land til land.

MODELLSERIE:

Ny FH16 6x4 jevnlast luftfjæring FH 64R 6A

■ FMAT-TX2	Tekstilmatter og gummimatter	■ BUMP-SP	Spoiler under støtfanger
■ LBK80F	Oppfellbar nedre køye 815 mm bred	□ AUXFS	Ekstra stigtrinn med fleksibelt oppheng
□ LBK80FRE	Oppfellbar og elektrisk regulerbar nedre køye 815 mm bred	□ GUARD-EH	Beskyttelsesdeksel for kjølerør og bunnpanne
□ LBK80FRM	Oppfellbar og manuelt regulerbar nedre køye 815 mm bred	■ BUGNET	Insektnett foran radiator
□ MATL-FI	Madrass for sjåførvekt > 100 kg	□ CTILT-P-E	Elektrisk pumpe for førerhustipping
□ MATL-FI4		■ CTILT-P-M	Manuell pumpe for førerhustipping
■ MATL-SF	Madrass for sjåførvekt 85-100 kg	□ FCABS-A	Luftfjæring foran på førerhus
□ OLMAT-BA	Basis overmadrass	■ FCABS-M	Mekanisk fjæring foran på førerhus
■ OLMAT-PR	Premium overmadrass	□ RCABS-A	Luftfjæring bak på førerhus
□ TBK60AD	Øvre køye, 600 mm bred, justerbar høyde	■ RCABS-M	Mekanisk fjæring bak på førerhus
□ TBK60F	Øvre køye, 600 mm bred, fellbar	□ HCC-EXT	Ikke låsbar frontluke
□ TBK70AD	Øvre køye, 700 mm bred, justerbar høyde	■ HCC-INEX	Låsbar frontluke
□ TBK70F	Øvre køye, 700 mm bred, fellbar	□ MIRCFPCS	Sidespeil, el-varme, el-manøvrert med blindsonkamera på passasjerside
□ PH-CAB2	Parkeringsvarmer for førerhus	□ MIRCMCP	Sidekamera (erstatte standard og vidvinkel sidespeil) og blindsonkamera i passasjerside
□ PH-ENGCA	Parkeringsvarmer for motor og førerhus	□ MIRCMS	Sidekamera (erstatte standard og vidvinkel sidespeil)
□ CPC-ADV	Avansert elektrisk parkeringskjøler for førerhus. - Integret med AC-systemet - Tre 24V elektriske kondensator-vifter - Bruker ikke drivstoff	■ MIRCOMF	Konvekse el-oppvarmede og el-manøvrerte speil med vidvinkel på begge sider og nærsiktspeil på passasjerside
■ SLCP-BAS	Basisutgave av kontrollpanel ved køye	■ AMIR-F20	Nærsiktspeil foran, speilradius 200 mm
□ SLCP-LUX	Luksusutgave av kontrollpanel ved køye	■ SUNV-H	Utvendig solskjerm
□ SAFE	Safe ved enden av køye	□ AD-ROOF	Takspoiler
□ RUS-BAS	Øvre oppbevaringsrom bak i førerhus 154 liter (300 mm høyde)	□ AD-SIDES	Korte sidespoilere i bakkant av førerhus
□ RUS-HIG	Øvre oppbevaringsrom bak i førerhus 245 liter (440 mm høyde)	■ HL-LED	LED Hovedlys
□ TABLE	Foldbart og høydejusterbart bord montert på skuff under køye	■ HL-LED3	LED Hovedlys med adaptive fjernlys
□ REFR-RUS	28 liters kjøleboks montert i skap på bakvegg	■ HL-CLEAN	Høytrykkspylere for hovedlys
□ REFRIG	33 liters kjøleboks montert under køye	□ HLP-ST	Beskyttelse av hovedlys i stål
□ MICRO-PK	Forberedt for mikrobølgeovn	□ DRIVL2	2 ekstra fjernlys i hovedlykt
□ BOTH-D	Flaskeholder i midtseksjon av dashboard	■ UDRIVL	Uten ekstra fjernlys
□ BOTH-DL	Flaskeholdere i midtseksjon av dashboard og på skuff under køye	■ FOGL-WC	Hvite tåkelys foran
□ BOTH-L	Flaskeholder på skuff under køye	□ CL-STAT	Svingelys
□ COFMA-PK	Forbedret for kaffetrakter	□ ASL-RF2	2 Hella H11 70W ekstra fjernlys i skiltkasse
□ INLI-BAS	Hvit interiørbelysning med myk av/på-funksjon	□ IDLAMP-W	3 stk. hvite identifikasjonslys på førerhustak
□ INLI-NL	Hvit og rød interiørbelysning med myk av/på-funksjon	□ IDLMPSW	Bryter for ID-lamper på tak
■ INLI-NLD	Hvit og rød interiørbelysning med myk av/på-funksjon samt dimmer	□ BEACOA2F	2 roterende orange varsellamper foran på førerhustak
□ ARL-FLEX	2 fleksible leselamper	□ BEACOA2R	2 roterende orange varsellamper bak på førerhustak
■ RH-EE	Uten takluke med takvindu i farget sikkerhetsglass som nødutgang for FH	□ BEACON-P	Forberedt for varsellamper på førerhustak med bryter
□ RH-ER	Takluke forsterket i stål - nødutgang	□ BEACONA4	4 roterende orange varsellamper på førerhustak, 2 foran og 2 bak
□ RH-ETR	Elektrisk betjent takluke i farget glass med åpning i bakkant for FH	□ CABPT-R1	1 kabelgjennomføring i førerhustak
□ RH-MTR	Manuelt betjent takluke i farget glass med åpning i bakkant for FH	■ CABPT-R2	2 kabelgjennomføringer i førerhustak
■ GLAS-TIN	Farget glass i rutene	□ SPOTP-F	Forberedt for ekstralys i front, maks 280W
□ SWIND-BS	Ekstra sidevindu på begge sider	□ SPOTP-R	Forberedt for ekstralys på førerhustak, maks 280W
■ VANMIR	Innvendig speil	□ SPOTP-RF	Forberedt for ekstralys i front og på førerhustak, maks 2 x 280W
□ AS-FUS	2 ekstra hyller i fremre øvre sjalusiskap	□ ROS-IL	Belysning i skiltkasse
□ INFOT-PK	Forberedt for TV-montering inkludert antenne, uttak, brakett og kabler	□ ROS-IL2	
		□ ROS-ILP	Forberedt for belysning i skiltkasse
		□ CSGN-ENG	Dekal med førerhustype, modell og hk i skiltkasse
		□ CSGN-GTR	Dekal med GLOBETROTTER i skiltkasse
		■ HORN-F1S	Ett en-tone trykkluftthorn bak deksel i front
		■ HORN-R2S	To forkrommede en-tone trykkluftthorn montert på tak
		□ ANT-CBR	Takmontert antenne for kommunikasjonsradio
		□ ACCBP-AP	Fremre, midtre og bakre takbrakett
		□ ACCBP-F	Fremre takbrakett
		□ ACCBP-FM	Fremre og midtre takbrakett
		□ ACCBP-FR	Fremre og bakre takbrakett
		□ ACCBP-M	Midtre takbrakett

■ Standardutstyr

□ Tilvalgsutstyr

For mer detaljert informasjon om førerhus- og drivlinjeutstyr, se separate datablad.

For alle mulige tilvalg og utstyrskombinasjoner, kontakt din Volvo-forhandler, som kan lage en spesifikasjon som møter dine behov.

Fabrikken forbeholder seg retten til endringer i konstruksjon og utstyr uten forutgående varsel. Spesifikasjonene kan variere fra land til land.

MODELLSERIE:

Ny FH16 6x4 jevnlast luftfjæring FH 64R 6A

- | | | | |
|--|---|---|--|
| <input type="checkbox"/> ACCBB-R | Bakre takbrakett | <input type="checkbox"/> AESW2PK | 2 ekstra brytere for påbygg (merket AUX1 / AUX2) + 4 umerkede brytere uten kabling |
| <input type="checkbox"/> ACCBB-RM | Midtre og bakre takbrakett | <input type="checkbox"/> AUXSW-4 | Ledningsopplegg fra el-sentral påbygg for 4 ekstra brytere i dashboard |
| <input type="checkbox"/> STUC-B | Oppbevaringsrom på venstre og høyre side under førerhus | Leveringsservice | |
| <input type="checkbox"/> STUC-L | Oppbevaringsrom på venstre side under førerhus | <input type="checkbox"/> FMS-PK | Portal for Fleet Management System |
| <input type="checkbox"/> STUC-R | Oppbevaringsrom på høyre side under førerhus | <input type="checkbox"/> DRUT1 | My Truck abonnement - 2 år (App til bla. start av varmer og tilgang til bildata. Ikke for ADR) |
| <input type="checkbox"/> REFS-CW | Reflekterende hvit konturmerking på førerhus | <input type="checkbox"/> DRUT2 | |
| <input type="checkbox"/> REFS-TW | Bipakket reflekterende hvit konturmerking for førerhus | <input type="checkbox"/> DRUT3 | My Truck abonnement - 3 år (App til bla. start av varmer og tilgang til bildata. Ikke for ADR) |
| <input type="checkbox"/> REFS-TY | Bipakket reflekterende gul konturmerking for førerhus | <input type="checkbox"/> DRUT4 | My Truck abonnement - 4 år (App til bla. start av varmer og tilgang til bildata. Ikke for ADR) |

Forberedelse påbygg

- SW745-EE** Vekselflakramme lengde 715/745 høyde 130 mm uten "framstam" WB4600
- SW745-GE** Vekselflakramme lengde 715/745 høyde 190 mm uten "framstam" WB4600
- SW782-ME** Vekselflakramme lengde 715/745/782 høyde 130 mm uten "framstam" WB4900
- SW782-OE** Vekselflakramme lengde 715/745/782 høyde 190 mm uten "framstam" WB4900
- CROSSRE** Kryssforsterkning av chassis for vekselflak
- SRWL-PK** Forberedt for arbeidslys på chassis, bryter med 3 posisjoner (på/av/auto-revers)
- SWL-2FW** 2 hvite H3 70W arbeidslys på chassis bak førerhus, bryter med 2 posisjoner (på/av)
- SWL-2RW** 2 hvite H3 70W arbeidslys bak på chassis, bryter med 2 posisjoner (på/av)
- SWL-4W** 4 hvite H3 70W arbeidslys bak førerhus + bak på chassis, bryter med 2 posisjoner (på/av)
- SWL-PK** Forberedt for arbeidslys på chassis, bryter med 2 posisjoner (på/av)
- WL-CHPK** Forberedt for arbeidslys på chassis med bryter og kabel
- WLC-H2W** 2 hvite 70W høyt monterte arbeidslamper på bakvegg førerhus
- WLC-PKCH** Forberedt for arbeidslamper montert på chassis
- WLC-PKH** Forberedt for høyt monterte arbeidslamper på bakvegg førerhus
- WLC-PKL** Forberedt for lavt monterte arbeidslamper på bakvegg førerhus
- WLC-PKLH** Forberedt for lavt og høyt monterte arbeidslamper på bakvegg førerhus
- ECBB-BAS** El-sentral for påbygg uten påbyggmodul
- ECBB-HIG** El-sentral for påbygg med påbyggmodul
- ECBB-MED** El-sentral for påbygg med påbyggmodul (11 utganger)
- BBCHAS1** En 7-polet elektrisk påbyggerkontakt
- BBCHAS3** Tre 7-polede elektriske påbyggerkontakter
- BEPR-T2** Forberedt for tipp operert via Work Remote
- EXSTER** Ekstern styring via BBM
- TD-LED** Tilhengergjenkjenning med LED-sensor for diodelykter. Lyktestyringsmodulen (LCM) på lastebilen gjenkjenner at tilhengeren har diodelykter og lyset på tilhengeren vil bli styrt korrekt uten feilmeldinger.
- FRFS-BS** Rene rammesider bak førerhus på begge sider, ca.500 mm med 1 foraksel, ca.600 mm med 2 foraksler
- FBA-BTF** Lave fremre påbyggfester for vridningsfleksible jevnlastpåbygg
- FBA-BTSF** Lave fremre påbyggfester for semi-fleksible påbygg med hensyn til vridning
- HBA-FSFB** Hull for fleksible og semi-fleksible påbyggfester
- HBA-SB** Hull for stive påbyggfester
- RBA-T2** Nedre påbyggfester bak for hjelperamme
- CRANEPK1** Forberedt for kran opp til 10 tonnmeter
- CRANEPK2** Forberedt for kran opp til 20 tonnmeter
- CRANEPK4** Forberedt for kran opp til 40 tonnmeter
- AUXL-SPK** Forberedt for brøytelys og ekstra retningssignallys med bryter og kabel
- TAILPRE2** Forberedt for bakløfter operert via Work Remote
- TAILPREP** Forberedt for bakløfter
- AESW2** 2 ekstra brytere for påbygg (merket AUX1 / AUX2)

Standardutstyr

Tilvalgsutstyr

For mer detaljert informasjon om førerhus- og drivlinjeutstyr, se separate datablad.

For alle mulige tilvalg og utstyrskombinasjoner, kontakt din Volvo-forhandler, som kan lage en spesifikasjon som møter dine behov.

Fabrikken forbeholder seg retten til endringer i konstruksjon og utstyr uten forutgående varsel. Spesifikasjonene kan variere fra land til land.

MODELLSERIE:

Ny FH16 6x4 jevnlast luftfjæring FH 64R 6A

Volvo Trucks. Driving Progress