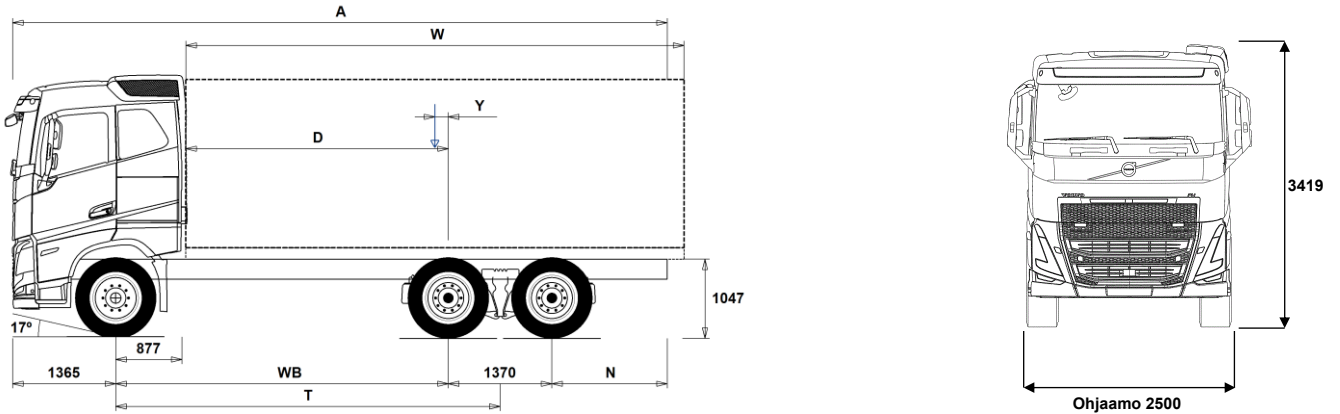


MALLISTO

FH16 6x4, Rigid, ilmajousitus FH 64R 6A



Alustan mitat [mm]

WB Akseliväli	3200	3400	3700	3900	4300	4600	4900	5200	5600
A Alustan kokonaispituus	7710	7310	8460	8760	9410	9860	10310	10810	11410
D Taka-akselin keskeltä kuormakorin etureunaan	2273	2473	2773	2973	3373	3673	3973	4273	4673
N Takaylitys ROH (Min.)	825	825	825	825	825	825	1225	1225	1225
N Takaylitys ROH (Max.)	1775	1175	2025	2125	2375	2525	2675	2875	3075
T Teoreettinen akseliväli	3885	4085	4385	4585	4985	5285	5585	5885	6285
Y Kuorman painopiste (Min.)	-164	-147	-104	-80	-32	0	36	73	118
Y Kuorman painopiste (Max.)	-164	-147	-104	-80	-32	0	36	73	118
W Kuormakorin pituus (Min.)	4875	5242	5756	6108	6811	7347	7875	8401	9112
W Kuormakorin pituus (Max.)	4875	5242	5756	6108	6811	7347	7875	8401	9112

Alustan massa [kg]

Etuakseli	5305	5355	5350	5365	5390	5430	5440	5450	5480
Taka teli	3580	3530	3615	3620	3655	3710	3710	3720	3750
Alustan paino	8885	8885	8965	8985	9045	9140	9150	9170	9230
Kantavuus (sisältää päälirakenteen, polttoaineen, kuljettajan jne)	20115	20115	20035	20015	19955	19860	19850	19830	19770

Kääntöympyrä [mm]

Kääntöympyrän halkaisija,renkaasta	13900	14500	15500	16100	17300	18200	19100	20000	21300
Kääntöympyrän halkaisija,puskurista	15300	15900	16800	17400	18700	19600	20500	21400	22600

Sallitut massa [kg]

Ajoneuvon kokonaismassa
Yhdistelmän kokonaismassa
Etuakseli
Taka teli

Tekninen

29000
44000
8000
21000

Tärkeät huomautukset

Alustan mitat

Ohjaamon korkeus: +375 mm lisää CAB-HSLP, -203 mm lisää CAB-LSLP, +517 mm lisää CAB-XHSL.
D-mitta sisältäen etuväliin 50 mm ja tasakuorma-autolle lisää apurunko 100 mm.
Korkeus voi vaihdella ± 20 mm lehtijousille ja ± 10 mm ilmajousitetulle.
Kaikki mitat ovat kuormaamattomalle alustalle ja teliakselit alhaalla. Chassis height used: CHH-HIGH.
Takaylitys käytetään auton painolaskelmaan on maksimi takaylitys (N Max.) valitaan akseliväliin yhteydessä.
Height change when chassis height CHH-MED,FRAME266: 0 mm.

Massat ja mitat perustuvat seuraaviin renkaisiin:
Etuakselin renkaat: 315/80R22.5
Vetoakselin renkaat: 315/80R22.5

Alustan massoihin sisältyy öljyt, vesi, AdBlue, polttoainemäärä 0 litroissa ja ilman kuljettajaa. Alustan paino voi vaihdella ± 3%.

Kääntösäteet on teoreettisesti laskettu.

Lakisääteiset massat voivat vaihdella maakohtaisesti.

Tarkempia painotietoja varten käytä WIS ohjelmaa lähimmän piirimyyjän luonna.

Älä käytä tätä piirustusta kuormakorin mitoittamiseen, vaan Volvon korirakenteen ohjetta ja alustapiirustusta FH64R6A.

MALLISTO

FH16 6x4, Rigid, ilmajousitus FH 64R 6A

Auton käyttö

- RC-ROUGH** Ajo-olosuhteet, maantie/maasto, <5% maastoajoa
- RC-SMOOTH** Ajo-olosuhteet, maantieajoa, >95% ajoajasta maanteillä
- SWAPBODY** Alustan valmius, vaihtokonttiauto
- TIPP-PRE** Alustan valmius, kippiauto
- UNIFORM** Alustan valmius, vakio

Peruskomponentit

- CHH-HIGH** Alustan korkeus, korkea
 - CHH-LOW** Alustan korkeus, Matala (ks. VBI/WIS)
 - CHH-MED** Alustan korkeus, medium
 - CHH-XHIGH** Alustan korkeus, X-korkea
 - RADD-G2** Takailmajousitus - 2 akselia, joista 2 vetävää akselia, korkea maanvara
 - RADD-GR** Takailmajousitus - 2 akselia, joista 2 vetävää akselia
 - FH16AHSL** Aero korkea makuuohjaamo FH16 (Globetrotter)
 - FH16ALSL** Aero madallettu makuuohjaamo FH16
 - FH16ASLP** Aero makuuohjaamo FH16
 - FH16AXHS** Aero erikoiskorkea makuuohjaamo FH16 (Globetrotter XL)
 - FH16HSL6** Korkea makuuohjaamo FH16 (Globetrotter)
 - FH16LSL6** Madallettu makuuohjaamo FH16
 - FH16SLP6** Makuuohjaamo FH16
 - FH16XHS6** Erikoiskorkea makuuohjaamo FH16 (Globetrotter XL)
 - EU6SCR** Moottorin päästötaso, Euro 6, SCR+DPF+EGR
 - D17A600** Moottori, 17,3-litraa, 600hp EU6
 - D17A700** Moottori, 17,3-litraa, 700hp EU6
 - D17A780** Moottori, 17,3-litraa, 780hp EU6
 - DIESEL** Käytettävä polttoaine: Diesel
 - EBR-EPG** Pakokaasun paineensäädin (pakokaasujarru).
 - EBR-VEB+** Moottorijarru VEB+ ja pakokaasun paineensäädin. Volvo Engine Brake+
 - AT2812** I-Shift 12 vaihdetta, 2800 Nm
 - ATO3112** I-Shift, ylivaihte, 12 vaihdetta, 3100 Nm
 - ATO3512** I-Shift, ylivaihte, 12 vaihdetta, 3550 Nm
 - ATO3812** I-Shift, ylivaihte, 12 vaihdetta, 3800Nm
 - ASO-C** I-shift ryömintavaihte 1 kpl
 - ASO-ULC** I-shift ryömintavaihteet 2 kpl (ryömintä C2/välitys 1:19+ultrahidas ryömintä C1/välitys 1:32)
 - TAAXLIFT** Telivedon vedonkatkaisu ja nostotoiminto
 - RTH2610B** Taka-akseli, 26t, teliveto, napavälitys, kokonaismassa 100000kg, neljällä planeettapyörällä
 - RTH2610F** Taka-akseli, 26t, teliveto, napavälitys, kokonaismassa 100000kg
 - RTS2310A** Taka-akseli, 23t, teliveto, akselivälitys GCW100t
 - RTS2370A** Taka-akseli, 23t, teliveto, akselivälitys
- Varustepaketit**
- DRIV-EXT** Kuljettajan ajopaketti, laajennettu
 - 1LIVIN++** 1 vuode, arctic -paketti
 - 1LIVING** 1 vuode-paketti
 - 1LIVING+** 1 vuode+ -paketti
 - 2LIVIN++** 2 vuode, arctic -paketti
 - 2LIVING** 2 vuode-paketti
 - 2LIVING+** 2 vuode+ -paketti
 - INFOHIGH** Mediapaketti, laaja valmius
 - SAFE-EXT** Turvallisuuspaketti, laajennettu
 - SAFE-SEL** Turvallisuuspaketti
 - COOLCM22** Virranhallinnan optimointipaketti akkulaturilla (BATS-D, I-Park Cool, geeliakut, 150Amp laturi)
 - OFFROADS** Maansiirtopaketti FMX makuuohjaamo
 - CHASPAC** Alustapaketti, tasakuorma-autot (lokasuojat, led takavalot, sivualleajosuojat, kuormakorikiinnikkeet)
- Alustan rakenne**
- FST-AIR** Etujousitus, ilmajousi
 - FST-PAR** Etujousitus, parabelijousi, normaali
 - FST-PAR3** Etujousitus, parabelijousi, kolmelehtinen
 - FSLS-BAS** Etujousituksen liikerata - perus
 - FSLS-HI** Etujousituksen liikerata - pitkä liikerata
 - FAL10.0** Etuakselimassa 10.0 tonnia
 - FAL7.1** Etuakselimassa 7.1 tonnia
 - FAL7.5** Etuakselimassa 7.5 tonnia
 - FAL8.0** Etuakselimassa 8.0 tonnia.
 - FAL8.5** Etuakselimassa 8.5 tonnia
 - FAL9.0** Etuakselimassa 9.0 tonnia
 - FSM-LUB** Rasvanipat etupään jousitusksessa
 - FSTAB** Kallistuksenvakaaja edessä, normaali
 - FSTAB2** Kallistuksenvakaaja edessä, keskijäykkä
 - FSTAB3** Kallistuksenvakaaja edessä, jäykkä
 - RAL21** Telimassa 21 tonnia.
 - RAL23** Telimassa 23 tonnia
 - RAL26** Telimassa 26 tonnia.
 - RSTAB1** Kallistuksenvakaaja takana
 - RSTAB3** Kallistuksenvakaaja takana, jäykkä
 - RALIM15** Vetoakselin painorajoin 15 tonnia
 - ASF-DL1** Ilmajousitus, yksi ajoasentotaso
 - ASF-DL3** Ilmajousitus, kolme ajoasentotaso
 - ACTST-TO** Volvo Dynamic Steering (VDS) - Aktiivinen ja tarkempi ohjaus lisäpumpulla ja vääntömomentin säädöllä
 - ASFE-OG** Ajonvakautusta edistävä VDS
 - ASFE-PO** Omia asetuksia tukeva ja ajonvakautusta edistävä VDS
 - ASFE-PS** Omia asetuksia tukeva VDS
 - PSP-FIX** Ohjaustehostimen pumppu. Kiinteä tilavuus.
 - PSP-VAR** Ohjaustehostimen pumppu. Sääätötilavuus.
 - PSP-VAR2** Ohjaustehostimen pumppu. Säätötilavuus, Fuelface 2022
 - EBS-MED** EBS jarruohjelmisto, laajennettu ohjelma
 - AUXPARK** Lisäseisontajarru, etuakseli (4*2) tai 3./4. akseli (6*4/8*4)
 - RST-AIR** Takajousitus, ilmajousi
 - FRAME266** Runkopalkin korkeus 266mm
 - FRAME300** Runkopalkin korkeus 300mm
 - FST7070** Runkopalkkien ainevahvuus, 7mm pysty/7mm vaaka
 - FST8080** Runkopalkkien ainevahvuus, 8mm pysty/8mm vaaka
 - FIL-EEEB** Sisärunko, moottorin takapästä-telin takapähän
 - FIL-EEEF** Sisärunko, moottorin takapästä-rungon päähän
 - FIL-FBEB** Sisärunko, telin kohdalla
 - FIL-FBEF** Sisärunko, telin edestä rungon takapähän.
 - FIL-TXEB** Sisärunko, vaihteiston-telin kohdalla
 - FIL-TXEF** Sisärunko, vaihteistosta rungon takapähän
 - BATS-D** Tuplattu energian varastointi (2 asumis- ja 2 käynnistysakkua)
 - BATS-S** Normaali energian varastointi (2 akkua)
 - 2BAT210B** Geeliakut 2x210Ah
 - 2BAT210C** AGM akut 2x210Ah
 - BATTAMP** Akun ampeerimittari (ei akkuanturia)
 - BATTIND** Akun virranhallinta (akkuanturi ja virranhallinta - suurelle virrankulutukselle)
 - ADR2** ADR varustettu alusta, 2 katkaisijaa
 - MSWI-A** Pääkatkaisin, ADR
 - MSWI-R** Pääkatkaisin, kaukokäyttöinen. Hallinta avaimen kaukosäätimellä
 - R330A71** Pa-säiliö, alumiini 330L oikea, 710 mm, D-muotoinen. Min tilavuus 255l Max tilavuus 885l
 - UL-FUEL** Ilman Pa-säiliötä, vasen puoli Min tilavuus 160l Max tilavuus 730l
 - ADTP-L** AdBlue-säiliön sijainti - vasen

■ Vakio varuste

□ Valinnais varuste

Jos haluat tarkempaa tietoa Volvon voimansiirto linjasta katso erillistä esitettä.

Jos haluatte lisää tietoa ottakaa yhteyttä lähimpään Volvo jälleenmyyjään (VSS).

Tehdas ja maahantuojat varaa oikeuden muuttaa rakennetta ja varustelua ilman aikaisempaa ilmoitusta. varustelu on maakohtainen. The specification can vary from country to country.

MALLISTO

FH16 6x4, Rigid, ilmajousitus FH 64R 6A

■ ADTP-R	AdBlue-säiliön sijainti - oikea	□ C-VBG795	Vetokytkin, VBG 795V, vetosilmukka 57mm, D=290kN
□ ADB048	AdBlue-säiliö, tilavuus 48 litraa	□ TOWR-ONE	Hinauskoukku takana
■ ADB064	AdBlue-säiliö, tilavuus 64 litraa	□ TREL-PK	Perävaununliitäntä, valmius pv-liitäntälle (ohjaamo/alusta johdotus)
□ ADB068	AdBlue-säiliö, tilavuus 68 litraa	□ TREL14	Perävaunun sähköliitäntät, 14 napaa
□ ADB083	AdBlue-säiliö, tilavuus 83 litraa	■ TREL15	Perävaunun sähköliitäntät 15 napaa (ADR)
□ ADB090	AdBlue-säiliö, tilavuus 90 litraa	■ TREL7-7	Perävaunun sähköliitäntät 2 * 7 napaa
□ ADB100	AdBlue-säiliö, tilavuus 100 litraa	□ TBC-DUO	Perävaunun Duomatic paineilma liittimet.
□ ADB112	AdBlue-säiliö, tilavuus 112 litraa	□ TBC-EC	Perävaunun EU paineilma liittimet.
□ ADTC-BF	AdBlue-säiliön suojalety	□ TRBR-HCF	Perävaunun käsihallintaventtiili
■ FCAP-L	Pa-säiliönkorkki, lukittava	□ TRBR-HCR	Perävaunun käsihallintaventtiili, alennettu paine.
■ FUFF-AS	Polttoaineentäytön loiskeenesto	□ TRBR-STA	Perävaunun jarrujen hallinta viiksestä (<4 km/h)
□ FUFF-ATS	Polttoainesäiliön täyttöaukko, loiskeen- ja varkaudenesto	□ TRB-STRE	Automaattinen alhaisen nopeuden perävaunujarru (stretch brake). Auttaa ehkäisemään linkkuveitsi-ilmiötä sekä parantamaan yhdistelmän käsiteltävyyttä
□ ESH-LEFT	Äänenvaimentaja vaakataso, pakoputken suuntaus vasen	□ RUP-FOLD	Alleajosuojat takana käännettävä, alumiinia
■ ESH-REAR	Äänenvaimentaja vaakataso, pakoputken suuntaus taakse	□ RFEND-B	Takalokasuojat perusmalli.
□ ESH-RIGH	Äänenvaimentaja vaakataso, pakoputken suuntaus oikea	□ RFEND-T	Takalokasuojat, kuljetusasennus pakollinen pelkälle alustalle Manner-Euroopassa jos autoa ei ole varustettu lokasuojilla (RFEND-B)
□ ESH-VERT	Äänenvaimentaja vaakatasossa, pakoputken suuntaus ylös	□ RFH-BAS	Lokasuojien asennuskorkeus normaali (peruskorkeus). Normaali, optimaalinen asennuskorkeus – suositeltava versio. Täyttää lakivaatimukset ja ottaa huomioon rengaskoon, vetopöydän ja alustan korkeuden.
□ EXST-SSP	Pystypakoputken yläputki, kiillotetusta ruostumattomasta teräksestä	□ RFH-HIG	Lokasuojien asennuskorkeus korkea (esim. maansiirto)Lokasuojien asennuskorkeus korkea (esim. maansiirto)
□ EXST-ST	Pystypakoputken yläputki, aluminoidusta teräksestä	□ RFH-LOW	Korkein asennuskorkeus. Sopiva esimerkiksi maansiirtoautoon ja muihin vaativiin olosuhteisiin.
□ HS-NAR	Pakoputken lämpösuojat, kapea. Esimerkiksi jalkalavakonttiautoja varten. Pakoputken äänenvaimentajan lämpösuojassa on viiste lisätilan aikaansaamiseksi.		Lokasuojien asennuskorkeus matala (matalat autot)
□ WHC-FIX2	Pyöräkiila, kaksi kiinteää pyöräkiilaa		Matala asennuskorkeus. Ainoastaan helppoihin olosuhteisiin. Matala asennus, mutta riiksi lokasuojien hankaantumiseen.
□ WHC-FOL2	Pyöräkiila, kaksi taitettavaa pyöräkiilaa	□ AUXATNK	Paineilmasäiliö, lisäsäiliö ilmajousitukselle
□ WHCP-F	Pyöräkiilat, sijainti auton etuosassa - TRACTOR, BBOX-L, Fold, 1/2 w chocks = Top of left side battery box - TRACTOR, BBOX-EF, Fold, 1/2 w chocks = Top of lefts side fuel tank - TRACTOR, BBOX-EF, Fix, 2 w chocks = Left frame front of fuel tank - RIGID, 1 front axle, Fold, 1/2 w chocks = Top of left side battery box - RIGID, 2 front axles, Fold, Frame free space, 2 wc = Top of left side battery box - RIGID, 2 front axles, Fix, W/o frame free space, 2 wc = Left frame behind 1st front wheel	□ ATANK-AL	Ilmasäiliöt alumiinia
□ WHCP-M	Pyöräkiilat, sijainti auton keskiosassa - TRACTOR, BBOX-L, Fix, 1/2 w chocks = Left frame front of rear wheels - RIGID, 1 front axle, Fix, 1/2 w chocks = Left frame front of (or behind) rear wheels	□ RESTS-W	Heijastavat merkinnät asennettuna alustaan (valkoinen, asennettu alleajosuojiin, työkalulaatikkoon, lokasuojien väliin/takayliytykseen)
□ WHCP-R	Pyöräkiilat, sijainti auton takaosassa - RIGID, 1 front axle, Fix, 1/2 w chocks = Left frame rear (or front) of rear wheels	□ REST-RUP	Heijastavat merkinnät (punainen) asennettuna taka-alleajosuojaan
□ WHCP-T	Pyöräkiilat, väliaikainen kuljetusasennus, pakattuna mukaan auton tavaralaatikkoon	□ TL-LED	Takavalot, LED
□ TB-L80	Työkalulaatikko, 800 mm vasen puoli	■ BLIGHT-E	Jarruvalot, hätäjarrutusvalot
□ TB-R80	Työkalulaatikko, 800 mm oikea puoli		Renkaat ja vanteet
□ SUP-BAS	Sivualleajosuojat	□ RT-AL	Alumiinivanne, harjattu, vakiorei'itys, (pitkät pultit)
□ CHAIN-S	Lumiketjut	□ RT-ALDP	Alumiinivanne, Dura-Bright, vakiorei'itys, (pitkät pultit)
□ HOOK-SC	Lumiketjujen säilytyskoukut rungossa	□ RT-ALDPD	Alumiinivanne, Dura-Bright, kaksoisrei'itys, (lyhyet pultit)
■ TOWF-NO1	Yksi hinaustappi edessä	□ RT-ALDU	Alumiinivanne, harjattu, kaksoisrei'itys, (lyhyet pultit)
□ TOWF-NO2	Hinauspisteet edessä, kaksi kpl	■ RT-STEEL	Teräsvanteet kaikilla aksleilla
□ TOWMBRH	Vetopalkki, korkea asennus	□ WCAP	Koristekapselit
□ TOWMBRL1	Vetopalkki, matala asennus	□ SPWT-D	Varapyörä, vetorengas koko ja kuvio
□ TOWMBRL2	Vetopalkki, matala asennus 2	□ SPWT-F	Varapyörä. Koko ja kuvio sama kuin etuakselilla olevat pyörät.
□ TOWMBRL3	Vetopalkki, matala asennus 3	□ SWCP-LF	Varapyörätelineen sijainti: vetoakselin etupuolella, vasen
□ TOWMBRM	Vetopalkki, keskikorkea asennus	□ SWCP-R	Varapyörätelineen sijainti: vetoakselin takapuolella
□ RFEC-L	Rungon päädyn alapään viiste	□ SWCP-T	Varapyörätelineen sijainti: kuljetusasennus rungon päällä
■ RFEC-S	Rungon pääty suoraan katkaistu	□ SWCP-TP	Varapyörän kuljetusasennus rungon päällä
□ RFEC-U	Rungon päädyn yläpuoli viistetty	□ JACK-12T	Tunkki 12 tonnia
□ C-RI5050	Vetokytkin Ringfelder 5050 G-150	□ JACK-15T	Tunkki 15 tonnia
□ C-VBG520	Vetokytkin, VBG 5200D, vetosilmukka 50mm, D=200kN (korvaa VBG8500)	□ JACK-20T	Tunkki 20 tonnia
		■ TOOL-BAS	Työkalusarja, perus
		□ TOOLKIT	Työkalusarja, laaja
		□ INFLAHOS	Renkaantäyttöletku

■ Vakio varuste

□ Valinnais varuste

Jos haluat tarkempaa tietoa Volvon voimansiirto linjasta katso erillistä esitettä.

Jos haluatte lisää tietoa ottakaa yhteyttä lähimpään Volvo jälleenmyyjään (VSS).

Tehdas ja maahantuojat varaa oikeuden muuttaa rakennetta ja varustelua ilman aikaisempaa ilmoitusta. varustelu on maakohtainen. The specification can vary from country to country.

MALLISTO

FH16 6x4, Rigid, ilmajousitus FH 64R 6A

GAUGE-TP Rengaspainemittari

Voimansiirron varusteet

- TRAP-HD Vaihteisto, HD-versio
- DRM-BE Normaali + Economy ajotila (balanced + economy)
- PVT-MAP I-See ennakoiva maastontunteva vakionopeudensäädin, karttapohjainen ja GPS seuranta (5v sopimus)
- PVT-MTM I-See ennakoiva maaston ja liikennetilanteita huomioiva, karttapohjainen, GPS yhteys
- CRUIS-E5 Vakionopeudensäädin, I-Torque (väännön optimointi, I-cruise, I-Roll, alamäkiavustin, +4 km/h)
- AMSO-AUT I-Shift -vaihteiston manuaalinen vaihtaminen käytettävissä automaattisessa tilassa, mkl. Kickdown-toiminto
- AVO-ENH I-shift ohjelmisto puun- ja maansiirtoajoon
- APF-ENH I-shift voimanotto, laajennettu ohjelmisto
- RET-TH Hidastin, vaihteistoon asennettu (retarder)
- TC-MAOH2 Vaihteiston öljynjäähdytin, suurin, HD2
- TC-MWO Vaihteiston öljynjäähdytin, perus
- TC-MWOH2 Vaihteiston öljynjäähdytin, HD
- 2COM1100 Paineilmakompressori, 1100L/min
- CLU-AIRC Paineilmakompressori, irtikytkettävä
- AIRIN-FR Moottorinilmanotto, edestä maskin takaa
- AIRIN-HI Moottorinilmanotto, korkea
- AIRIN-LO Moottorinilmanotto, matala
- ACL1ST-S Moottorin ilmansuodatin, 2 suodatinpanosta
- 24A150BL Laturi, 150 Ampeeria, LIN-ohjattu
- 24A180BL Laturi, 180 Ampeeria, LIN-ohjattu
- 24AL150B Laturi, 150 Ampeeria
- PRIM-EL Ilmauspumppu, sähköinen
- FUEFE2SW Polttoainesuodatin, kaksi kappaletta vedenerottimella
- 220EBH15 Lohkolämmitin.
- PTR-100 Voimanotto, moottori. DIN100/ISO7646 laippa
- PTR-DIN Moottorivoimanotto takana, suora pumppuasennus, DIN5462 (naaras).
- PTR1400 Voimanotto, moottori. SAE1410/ISO7647 laippa
- HPE-F101 F1-101 hydraulipumppu, moottorin takapäässä
- HPE-F41 F1-41 hydraulipumppu, moottorin takapäässä
- HPE-F51 F1-51 hydraulipumppu, moottorin takapäässä
- HPE-F61 F1-61 hydraulipumppu, moottorin takapäässä
- HPE-F81 F1-81 hydraulipumppu, moottorin takapäässä
- HPE-T53 F2-53/53 hydraulipumppu, moottorin takapäässä
- HPE-T70 F2-70/53 hydraulipumppu, moottorin takapäässä
- HPE-V45 VP1-45 hydraulipumppu, moottorin takapäässä
- HPE-V75 VP1-75 hydraulipumppu, moottorin takapäässä
- PTR-D Voimanotto hydrauliasennus, vaihteiston takana, hidas.
- PTR-DH Voimanotto hydraulinen suora-asennus, vaihteiston takana, nopea.
- PTR-DM Voimanotto hydraulinen suora-asennus, vaihteiston takana, keskinopea.
- PTR-F Voimanotto, vaihteisto/laippa-asennus
- PTR-FH Voimanotto laipalla, vaihteiston takana, nopea.
- PTR-FL Voimanotto laipalla, vaihteiston takana, vakio hidas
- PTRD-D Voimanulosotto. Kahdelle hydraulipumpulle suora asennus maksimiteho, ulommaisesta 90 kW, sisimmäisestä 100 kW, maksimi vääntömomentti yhteensä 550 Nm. 1000 Nm kun vain sisempi pumppu on kytketty.
- PTRD-D1 Voimanotto yhdellä laipalla taaksepäin sekä yhdellä hydraulipumppu asennus mahdollisuudella eteenpäin. Maksimiteho 90 kW. Maksimi vääntömomentti 550 Nm.
- PTRD-D2 Voimanulosotto kahdella laipalla taaksepäin sekä esivalmuis yhdelle

■ Vakio varuste

Valinnais varuste

Jos haluat tarkempaa tietoa Volvon voimansiirto linjasta katso erillistä esitettä.

Jos haluatte lisää tietoa ottakaa yhteyttä lähimpään Volvo jälleenmyyjään (VSS).

Tehdas ja maahantuojat varaa oikeuden muuttaa rakennetta ja varustelua ilman aikaisempaa ilmoitusta. varustelu on maakohtainen. The specification can vary from country to country.

hydraulipumppuasennusta varten taaksepäin. Maksimiteho: eteenpäin ulompi 90 kW, taaksepäin ulompi 90 kW. Taaksepäin sisempi 100 kW maksimi vääntömomentti 550 Nm per voimanottoaika. Voimanulosotto. Kaksoismalli yhdellä laipalla maksimiteho 90 kW. Maksimi vääntömomentti 550 Nm.

PTRD-F

HPG-F101

HPG-F41

HPG-F51

HPG-F61

HPG-F81

■ STWPOS-L

STWPOS-R

■ STWM-LE

STGW-AD2

■ STGW-ADJ

AIRBAG

■ DRC-AMII

DRC-AUTO

■ 1DAYDIG4

ARSL

■ ESP-BAS1

ESPC-RO

HWSS-AC

HWSS-ACB

■ HWSS-FCB

■ LSS-DW

LSS-DW3

■ LCS4

■ DAS-W

RSENS-W

■ CU-ECC

CU-ECC2

■ IGT-BUT

■ IMMOBIL

ALARM-E

AUD-EXT

PHONE-PK

ISUNS-BS

■ ISUNS-DS

ISUNF-RE

■ ISUNF-RM

■ CSPL-BXD

VOAC F1-101 hydraulipumppu

VOAC F1-41 hydraulipumppu

VOAC F1-51 hydraulipumppu

VOAC F1-61 hydraulipumppu

VOAC F1-81 hydraulipumppu

Ohjauspyörä vasemmalla

Ohjauspyörä oikealla

Ohjauspyörä, nahkaa

Kolmeen suuntaan säädettävä ohjauspyörä (mkl.

ohjauspylväs)

Säädettävä ohjauspyörä

Turvatyyny (SRS Airbag) kuljettajan paikalla.

DPF hiukkassuodattimen regenerointi, 3-asentoinen katkaisin (auto/man/estetty)

DPF hiukkassuodattimen automaattinen regenerointi - ei manuaalisia toimintoja

Ajopiirturi, digitaalinen GEN2 (DTCO4.1, pakollinen 21.8.2023 alkaen)

Lisänopeudenrajoitin, katkaisin kojelaudassa

Ajovakaudenhallinta ESP1. Vetoautot ja tasakuorma-autot pieni omamassa, matala painopiste. Esim nuppi-autot tai matalan painopisteen autot, mkl säiliöautot. Autot jotka ovat tyhjänä kevyitä.

ESP katkaisija (rajoitus/poiskytkentä)

ACC vakionopeudensäädin ja törmäyksen varoitustoiminto (vain 4+ akselisiin)

Automaattinen hätäjarrutus, törmäysvaroitusta ja ACC vakionopeudensäädin. Vaihtoehtoinen varuste, jossa automaattinen hätäjarrutustoiminto on täydennetty ACC-vakionopeudensäätimellä.

Automaattinen hätäjarrutus ja törmäysvaroitusta (Pakollinen 2- ja 3-akselisissa)

Lane Support System -Kaistavahti ja liikennemerkkitunnistus. Pakollinen 2- ja 3-akselisissa autoissa

Pilot Assist, aktiivinen kaistallapitoavustin, kaistavahti ja liikennemerkkitunnistus

Kaistanvaihtoavustin törmäysvaroitimella molemmin puolin

Kuljettajan vireystilan valvonta.

Sateentunnistin tuulilasille, säädettävä

Lämmityslaite ja ilmastointi automaattisella lämpötilan säädöllä ECC.

Automaatti-ilmastointi ECC2, auringonvaloanturilla, kosteudentunnistimella, ilmanlaadun tunnistimella ja aktiivihiihisuodattimella

Avaimeton käynnistys, painokytin

Käynnistysenesto, Immobilizer

Varashälytys, laajennettu, ohjaamo/kori/perävaunu

Audiopaketti laajennettu

Puhelinvalmuis

Sivuhäikäisysuojat molemmilla puolilla

Sivuhäikäisysuoja kuljettajan puolella

Häikäisysuojat, sähköinen rullaverho

Häikäisysuojat, manuaalinen rullaverho

Säilytystila haikidassa, ulosvedettävä kiskoilla

MALLISTO

FH16 6x4, Rigid, ilmajousitus FH 64R 6A

- ADFS** Kaksi extra DIN-paikkaa etuhyllyllä (push/pull tyyppinen)
- RTOLL-PK** Tietullimaksun esiasennussarja (Saksa)
- LOADIND** Kuormanilmaisain, kahden rautajousitetun etuakselin autoissa vain taka-akselilla
- REMC-MF** Work Remote langaton monitoimikaukosäädin. (Kaukosäätimen saatavilla myös kuormanilmaisintoiminto ilmajousitetuille akselille.)
- **FIREXT3F** Palosammutin 3 kg, suomenkielinen ohje
- WARNEVEST** Turvaliivi
- **AIDKIT** Ensiapulaukku. Sis. laastaria, pesulappuja, siteitä, painesiteitä, henkitysmaskin, hanskat ja sakset
- WARNLAMP** Varoituslamppu, kannettava
- LAMP-IN** Tarkastuslamppu
- BULBKIT** Lamppu- ja varokesarja
- **WRITEPAD** Kirjoituslusta.
- **DST-CF5** Kuljettajan istuin, mukavuus, jousitettu, turvavyöt istuimessa, sähkölämmitteinen.
- DST-CF6** Kuljettajan istuin, mukavuus malli, jousitettu, turvavyöt istuimessa, sähkölämmitteinen, tuuletettu.
- DST-LUX1** Kuljettajan istuimessa on ilmajousitus, lämmitys, tuuletus ja turvavyö selkänojassa
- DST-LUX2** Kuljettajan istuin. Luxus 2. Ilmajousitettu, sähkölämmitetty, sähkösäädöt, kolme muistipaikkaa ja turvavyö istuimessa
- SBD-RED** Turvavyöt, punainen väri
- SBPRE-DS** Kuljettajan turvavyökiristin
- PST-BAS1** Matkustajan istuin, perus 1
- PST-CF5** Matkustajan istuin, Comfort 5
- PST-RX1** Apukuljettajan istuin käännettävä ja taittuva
- **PST-STD2** Matkustajan istuin, perus 2
- SBPRE-PS** Matkustajan turvavyön kiristys
- **ARMRE-BB** Molemmipuoliset käsinojat, kuljettajan ja apukuljettajan istuimelle
- **ARU-LEA** Kynnärmoja, nahkaa
- **GRABHI-L** Ohjaamon nousukahva, nahkaa
- FMAT-RUB** Kumimatot
- **FMAT-TX2** Tekstiili- ja kumimatot
- **LBK80F** Alasänky 815mm
- LBK80FRE** Alasänky sähköisesti kallistettava 815mm, 55 asteen taitolla
- LBK80FRM** Alasänky kallistettava 815mm, 55 asteen taitolla
- MATL-FI** Alavuoteen joustinpatja, kierrejousi, suositus yli 100kg henkilölle
- MATL-FI4** Alavuoteen vaahtomuovipatja, suositus yli 100 kg
- **MATL-SF** Alavuoteen joustinpatja premium malli, puolijäykät kierrejouseet, suositus maks 100kg henkilölle
- OLMAT-BA** Petauspatja vakio malli 20mm
- **OLMAT-PR** Petauspatja, premium malli 30mm
- TBK60AD** Korkeussäädettävä 600mm leveä yläsänky. Taittavissa 52 astetta (vähemmän, jos yläsäilytysila)
- TBK60F** Kiinteä 600mm leveä yläsänky. Taittavissa 52 astetta (vähemmän, jos yläsäilytysila)
- TBK70AD** Korkeussäädettävä 700mm leveä yläsänky. Taittavissa 52 astetta (vähemmän, jos yläsäilytysila)
- TBK70F** Kiinteä 700mm leveä yläsänky. Taittavissa 52 astetta (vähemmän, jos yläsäilytysila)
- PH-ENGCA** Moottorin ja ohjaamon pysäköintilämmitin (Webasto).
- CPC-ADV** Ohjaamon pysäköinti-ilmastointi 120V DC sähkökompressorilla
- **SLCP-BAS** Makuutilan hallintapaneeli, perus (sisävalot, pysäköintilämmitin, kattoluukku ja ovien lukitus)
- SLCP-LUX** Hallintapaneeli sisällä ohjaamon takaseinässä
- SAFE** Safety box, turvasäiliö sängyn päädyssä.
- RUS-BAS** Säilytystila takana, 154 litraa (h=300mm)
- RUS-HIG** Säilytystila takana, 245 litraa (h=440mm)
- TABLE** Pöytä, taittuva ja korkeussäädettävä sängyn reunaan
- REFR-RUS** Jääkaappi, 28 litrainen jääkaappi yläsäilytystilassa
- REFRIG** Jääkaappi, 33 litrainen jääkaappi pakastelokerolla sängyn alla
- MICRO-PK** Mikroaaltouunivalmius, oikea etuhylly
- BOTH-D** Pullonpidin kojelaudassa keskellä
- BOTH-DL** Pullonpidin, kaksi pullonpidintä, kojelaudassa ja sängyn alla
- BOTH-L** Pullonpidin, yksi pullonpidin sängyn alla
- COFMA-PK** Kahvinkeitinvalmius
- INLI-BAS** Ohjaamon valaistus, perus
- INLI-NL** Ohjaamon valaistus perus+yövalot
- **INLI-NLD** Sisävalaistuksen ohjausyksikkö himmentimellä
- ARL-FLEX** Lukulamppu, kaksi taipuisaa lukulamppua (käärmä)
- **RH-EE** Kattoikkuna sävylasia
- RH-ER** Vahvistettu kattoluukku, sähkökäyttöinen terästä.
- RH-ETR** Kattoluukku, sähkökäyttöinen sävylasia. Aukeava takareuna.
- RH-MTR** Kattoluukku, käsikäyttöinen sävylasia. Aukeava takareuna.
- **GLAS-TIN** Sävy lasit
- SWIND-BS** Sivuikkunat molemmilla puolilla ohjaamoa
- **VANMIR** Meikkipeili
- AS-FUS** Extrahylly etuyläsäilytystilassa
- INFOT-PK** Taulutelevision asennussarja ohjaamoon

Ohjaamon ulkoinen varustus

- EXTL-BAS** Ulkopuolen viimeistelytaso, maalamattomat muoviosat ja harjatut listat etumaskissa.

FH: Harmaa puskuri, askelmat, peilin kotelot ja aurinkolippa.
 FH16: Harmaa puskuri, askelmat, peilin kotelot, aurinkolippa, etumaski ja kirikkaat ajovaloumpion taustat (ilman sivulasia)
 Hopea=maski, lippa, peilit. Maalattu askelmakotelo ja puskuri. Etuaskelmien reunus ja ovikahvat kromi

Ohjaamon askelmat = alumiinipintaiset askelmalevyt

- **DGLAS-H** Ovilasit, karkaistut ja sähkötoimiset
- DGLAS-L** Ovilasit, laminoidut ja sähkötoimiset
- **BUMP-B** Etupuskuri, muovi
- BUMP-B2** Etupuskuri, teräs
- BUMP-HD** Vahvistettu etuosa - HD puskuri
- BUMP-SP** Puskurin ilmapirranohjain
- AUXFS** Ohjaamon lisäsiiväskelma
- GUARD-EH** Öljypohjan suoja, Heavy Duty
- **BUGNET** Hyönteisverkko maskin ja jäähdettäjän välissä.
- CTILTP-E** Ohjaamon kippaus, sähköinen
- **CTILTP-M** Ohjaamon kippaus, manuaalinen
- FCABS-A** Ilmajousitteinen ohjaamon etujousitus
- **FCABS-M** Mekaaninen ohjaamon etujousitus
- RCABS-A** Ilmajousitteinen ohjaamon takajousitus
- **RCABS-M** Mekaaninen ohjaamon takajousitus
- MIRCFPCS** Sähkölämmitteiset sähkösäätöiset taustapeilit ja lähietäisyyspeilit + kamera matkustajan puolella. Kameran laajakulmakuva näkyy SID näytössä.
- MIRCMCP** CMS peilikamerajärjestelmä kulmakameralla, infrapuna pimeänäkö, valvontajärjestelmä (HCT kelpoisuus)
- SUNV-H** Aurinkolippa, savunharmaa
- AD-ROOF** Ilmanohjain katolla
- AD-SIDES** Ilmanohjain ohjaamon sivulla, lyhyt

■ Vakio varuste

Valinnais varuste

Jos haluat tarkempaa tietoa Volvon voimansiirto linjasta katso erillistä esitettä.

Jos haluatte lisää tietoa ottakaa yhteyttä lähimpään Volvo jälleenmyyjään (VSS).

Tehdas ja maahantuojat varaa oikeuden muuttaa rakennetta ja varustelua ilman aikaisempaa ilmoitusta. varustelu on maakohtainen.
 The specification can vary from country to country.

MALLISTO

FH16 6x4, Rigid, ilmajousitus FH 64R 6A

<ul style="list-style-type: none"> ■ HL-LED LED ajovalot □ HL-LED3 Pitkillä valoilla sammutetaan yksittäisiä LED osioita kun toinen ajoneuvo havaitaan. ■ HL-CLEAN Ajovalonpesin □ HLP-ST Ajovalonsuojat, teräkset poikkatangot □ DRIVL2 Lisäkaukovalot valokotelossa, täysi valoteho ■ UDRIVL Ilman lisäkaukovaloja ■ FOGL-WC Etusumuvälöt, valkoiset □ CL-STAT Risteysvalo □ ASL-RF2 Lisäkaukovalot kattokotelossa LED w2421 alkaen. Tuotanto 2013-2024/20 Hella Halogen H11 □ IDLAMP-A Tunnistevalot (rekkavalot) 3 x oranssia valoa □ IDLAMP-W Tunnistevalot (rekkavalot) 3 x valkoista valoa (ei Suomen tieliikenteeseen) □ IDLMPSW Tunnistinvalokatkaisija(rekkavalot) □ BEACOA2F Varoitusvilkut, 2 kappaletta katolla edessä. Pyörivät majakat, edessä 2 kpl kattotelineessä (jos tilattu), muutoin suoraan katossa kattoluukun molemmin puolin. □ BEACOA2R Varoitusvilkut, 2 kappaletta katolla takana. Pyörivät majakat, takana 2 kpl kattotelineessä. Makuuohjaamossa pyörivät majakat. Korkeassa ohjaamossa LED-majakat □ BEACON-P Varoitusvalot, valmius.(majakka) □ BEACONA4 Varoitusvilkut, 4 kappaletta katolla 2 edessä/2 takana. Makuuohjaamo: Pyörivät majakat, edessä 2 kpl kattotelineessä (jos tilattu) ja kaksi takana kattotelineessä (takateline pakollinen valinta). Korkea ohjaamo: LED majakat, edessä 2 kpl kattotelineessä (etuteline pakollinen valinta) ja kaksi takana kattotelineessä (takateline pakollinen valinta). □ CABPT-R1 Sähkökaapelin läpivienti katossa (1 kpl). ■ CABPT-R2 Sähkökaapelin läpivienti katossa (2 kpl). □ SPOTP-F Lisäkaukovalovalmius edessä □ SPOTP-R Apukaukovalovalmius katolla □ SPOTP-RF Kaukovalovalmius katolla ja ohjaamon edessä, max 2x280W □ ROS-IL2 Globelytlin valaistuksen valmius (katkaisija irrallaan) □ ROS-ILP Kattokilven valaistuksen valmius □ CSGN-ENG Moottorin- ja tehon kilpi GLOBE kotelossa.Vain FH16 □ CSGN-GTR GLOBETROTTER teksti ohjaamokilvessä □ HORN-F1S Äänimerkki, yksi eteen asennettu yksiääninen paineilmatorvi, Jericho □ HORN-R2S Alppitorvet 2kpl katolle asennettuna. □ ANT-CBR La-radioantenni. □ ACCBR-AP Katon etu- keski- ja takaosaan asennetut lisävarustelinelinet □ ACCBR-F Katon etureunaan asennettu lisävarustelinelinet □ ACCBR-FM Katon etu- ja keskiosaan asennetut lisävarustelinelinet □ ACCBR-FR Katon etu- ja takaosaan asennetut lisävarustelinelinet □ ACCBR-M Katon keskiosaan asennettu lisävarustelinelinet □ ACCBR-R Katon takaosaan asennettu lisävarustelinelinet □ ACCBR-RM Katon taka- ja keskiosaan asennetut lisävarustelinelinet □ STUC-B Säilytystila ohjaamon alla vasen ja oikea □ STUC-L Säilytystila ohjaamon alla, vasen □ STUC-R Säilytystila ohjaamon alla, oikea □ REFS-CW Heijastavat merkinnät (valkoinen) asennettuna ohjaamon sivussa Reflecting white stripes mounted on cab side. □ REFS-TW Heijastavat merkinnät (ohjaamon, valkoinen) mukaanpakattuna ohjaamoon □ REFS-TY Heijastavat merkinnät (ohjaamon, keltainen) mukaanpakattuna ohjaamoon 	<ul style="list-style-type: none"> □ SW745-EE Vaihtokonttivarustus 715/745, H130, WB4600, EC □ SW745-GE Vaihtokonttivarustus 715/745, H190, WB4600, EC □ SW782-ME Vaihtokonttivarustus 715/745/782, H130, WB4900, EC □ SW782-OE Vaihtokonttivarustus 715/745/782, H190, WB4900, EC □ CROSSRE Vaihtokonttiauton, ristivahvistus rungon päällä □ SRWL-PK Johtosarjavalmius sivu- takatyövaloille alustassa ja kolmiasentoinen katkaisija, maks 280 w Wiring prep for side&rear working lamps on chassis + a three-position switch, max 280 w □ SWL-2FW Työvalot, 2 kpl valk Led alustan etuosaan. 2-asentoa (on/off) □ SWL-2RW Työvalot, 2 kpl valk Led alustan takaosaan. 2-asentoa (on/off) □ SWL-4W Työvalot, 4 kpl valk. Led alustassa. 2-asentoa (on/off) □ SWL-PK Johtosarjavalmius sivu työvaloille alustassa ja kaksi asentoinen katkaisia maks 180 W □ WL-CHPK Työvalot, alustassa, valmiussarja □ WLC-H2A Ohjaamon työvalot, kaksi kappaletta Led oransseja valoja ohjaamoon korkealle asennetu □ WLC-H2W Ohjaamon työvalot Led, kaksi kappaletta valkoisia valoja ohjaamoon korkealle asennetu □ WLC-PKCH Työvalovalmius alustaan asennettaville työvaloille (kaapelit ja katkaisin) □ WLC-PKH Työvalovalmius ohjaamon takaseinään ylösasennetuille työvaloille (kaapelit, katkaisin ja läpivienti takaseinässä) □ WLC-PKL Työvalovalmius ohjaamon takaseinään alasasennetuille työvaloille (kaapelit, katkaisin ja läpivienti takaseinässä) □ WLC-PKLH Työvalovalmius ohjaamon takaseinään ylös- ja alasasennetuille työvaloille (kaapelit, katkaisin ja läpivienti takaseinässä) □ ECBB-BAS Päällirakentajan sähkökeskus, ei päällirakennemoduulia ■ ECBB-HIG Päällirakentajan sähkökeskus mkl. laaja päällirakennemoduuli (18kpl lähtöä) □ ECBB-MED Päällirakentajan sähkökeskus mkl. keskitason päällirakennemoduuli (11kpl lähtöä) □ BBCHAS1 Päällirakentajan sähköliitäntä, yksi kappale 7-napaisia liitäntöjä □ BBCHAS3 Päällirakentajan sähköliitäntä, kolme kappaletta 7-napaisia liitäntöjä □ BEPR-T2 Kippiauton sähkövalmius WRC-kaukosäätimellä □ EXSTER Etäohjaus BBM moduulin kautta ■ TD-LED LED valoja tukeva perävaunun tunnistus □ FRFS-B5 Runگون tyhjä tila molemmin puolin antaa lisätilaa esimerkiksi tukijaloille tai muille varusteille. Tyhjä tila etulokasuojan takana noin 500mm autoissa, joissa yksi etuakseli ja 600m autoissa joissa kaksi etuakselia. Makuuohjaamon kanssa tila on noin 350mm ohjaamon takaseinän takana (500mm etulokasuojan takana) Runkoon on saatavilla erikseen myös valmius 10Tm, 20Tm ja 40Tm nostureille runkokiinnikkeineen. □ FBA-BTF Kuormakorin etukiinnikkeet, joustavat kuormatilat, alaosat asennettuna □ FBA-BT5F Kuormakorin etukiinnikkeet, puolijoustavat kuormatilat, alaosat asennettuna ■ HBA-FSFB Rei'itys päällirakennekiinnikkeille - joustava/puolijoustava päällirakenne □ HBA-SB Rei'itys päällirakennekiinnikkeille - jäykkä päällirakenne □ RBA-T2 Kuormakorin takakiinnikkeet apurungolle □ CRANEPK1 Nosturivalmius, valmius sivulevyille max 10Tm nostimelle. Runkoon saatavilla lisäksi tyhjä tila nosturin tukijalkoja varten. □ CRANEPK2 Nosturivalmius, valmius sivulevyille max 20Tm nostimelle. Runkoon saatavilla lisäksi tyhjä tila nosturin tukijalkoja varten □ CRANEPK4 Nosturivalmius, valmius sivulevyille max 40Tm nostimelle. Runkoon saatavilla lisäksi tyhjä tila nosturin tukijalkoja varten □ AUXL-SPK Auravalovalmius □ TAILPRE2 Takalaitanostimen Work Remote valmius. Mahdollistaa takalaitanostimen sähköisten lähtöjen hallinnan WRC kaukosäätimellä. □ TAILPREP Takalaitanostimen valmiussarja
--	--

Päällirakennevalmius

■ Vakio varuste

□ Valinnais varuste

Jos haluat tarkempaa tietoa Volvon voimansiirto linjasta katso erillistä esitettä.

Jos haluatte lisää tietoa ottakaa yhteyttä lähimpään Volvo jälleenmyyjään (VSS).

Tehdas ja maahantuojat varaa oikeuden muuttaa rakennetta ja varustelua ilman aikaisempaa ilmoitusta. varustelu on maakohtainen. The specification can vary from country to country.

MALLISTO

FH16 6x4, Rigid, ilmajousitus FH 64R 6A

- AESW2** Päällirakentajan katkaisimet, kaksi kaksiasentoista katkaisinta (AUX1 ja AUX2)
- AESW2PK** Päällirakentajan katkaisimet, kaksi katkaisinta (AUX1 ja AUX2) ja valmius neljälle lisäkatkasijalle tyhjän peitelevyn takana
- AUXSW-4** Päällirakentajan katkaisimet, valmius neljälle extra-katkaisimelle (johdotus)

Luovutustoimenpiteet

- TGW-4GWL** Telematiikkayksikkö GSM/GPRS/4G modeemilla ja WLAN-valmiudella (langaton verkko)
- FMS-PK** FMS tiedonsiirtojärjestelmä
- DRUT1** My Truck sovellus (1v sopimus)
- DRUT2** My Truck sovellus (2v sopimus)
- DRUT3** My Truck sovellus (3v sopimus)
- DRUT4** My Truck sovellus (4v sopimus)
- DRUT5** My Truck sovellus (5v sopimus)

Volvo Trucks. Driving Progress