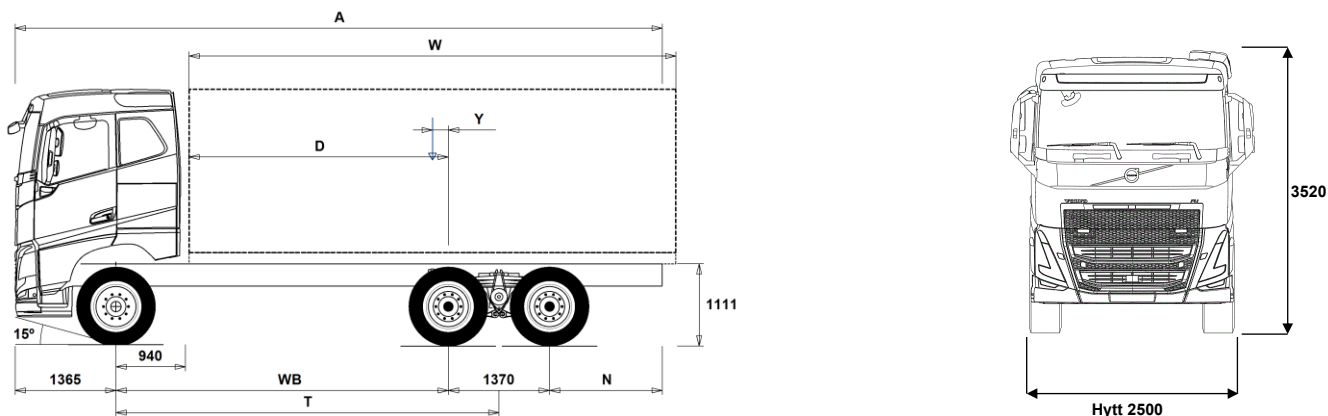


# MODELLUTBUD

FH 6x4 jämnlastare bladfjädrad FH 64R 3L



## Chassidimensioner [mm]

WB Hjulbas	3200	3400	3700	3900	4300	4600	4900	5200	5600
A Totallängd	7710	8010	8460	8760	9410	9860	10310	10810	11410
D Centrum bakaxel till framkant påbyggnad	2210	2410	2710	2910	3310	3610	3910	4210	4610
N Bakre överhäng (Min.)	825	825	825	825	825	825	1225	1225	1225
N Bakre överhäng (Max.)	1775	1875	2025	2125	2375	2525	2675	2875	3075
T Teoretisk hjulbas	3885	4085	4385	4585	4985	5285	5585	5885	6285
Y Lastens tyngdpunkt (Min.)	-445	-437	-423	-414	-395	-388	-374	-359	-346
Y Lastens tyngdpunkt (Max.)	-185	-163	-128	-104	-57	-28	7	43	85
W Påbyggnadslängd (Min.)	4791	5148	5677	6031	6736	7278	7808	8337	9053
W Påbyggnadslängd (Max.)	5226	5546	6026	6346	6986	7466	7946	8426	9066

## Chassivikter [kg]

Framaxel	4990	5010	5030	5040	5060	5095	5105	5110	5140
Bakre boggin	3605	3625	3655	3660	3705	3765	3770	3785	3820
Tjänstevikt	8595	8635	8685	8700	8765	8860	8875	8895	8960
Last (inkl. påbyggnad, förare, bränsle, etc.)	16405	16365	16315	16300	16235	16140	16125	16105	16040

## Vändcirkel [mm]

Vändcirkel mellan trottoarkanter	14500	15200	16100	16800	18100	19000	20000	21000	22200
Vändcirkel mellan väggar	15800	16500	17500	18100	19400	20300	21300	22300	23600

## Tillåtna vikter [kg]

	Tillåtet	Teknisk
Bruttovikt	25000	28100
Bruttovikt, kombination	28000	70000
Framaxel	7100	7100
Bakre boggin	19000	21000

## Viktiga noteringar

### Chassidimensioner

Hytthöjd: +305 mm för CAB-HSLP, -285 mm för CAB-LSLP, +450 mm för CAB-XHSL.

Centrum framaxel till bakkant hytt: +141 mm för CAB-LSLP.

D-mått inkluderar ett främre spelrum på 50 mm och för jämnlastbilar också en hjälpram på 100 mm.

Höjden kan variera ± 20 mm för blad och ± 10 mm för luftfjädring.

Alla mått gäller för olastat chassi och eventuella löpaxlar nere.

Bakre överhäng använt för fordonsviktberäkning är det maximala överhänget (N Max.) för given hjulbas.

Vikter och dimensioner är baserade på följande däck:

Däck på framaxeln: 315/80R22.5

Däck på drivaxeln: 315/80R22.5

**Chassivikter inkluderar olja, vatten, AdBlue, 0 liter bränsle och utan förare. Tjänstevikt kan variera ± 3%.**

Vändcirkelarna är teoretiskt beräknade.

Lagliga vikter kan variera från land till land.

För mer detaljerad information, inklusive vikt för tillvalsutrustning, be din Volvoåterförsäljare att lägga in din specifikation i Volvos viktinformationsprogram (WIS).

Använd inte denna ritning i samband med påbyggnad. Använd Volvos påbyggnadsinstruktioner och chassiritning FH64R3L.

# MODELLUTBUD

FH 6x4 jämnlastare bladfjädrad FH 64R 3L

## Användningsområde

- TIPP-PRE** Tippvagns anpassning
- UNIFORM** Standard chassi

## Huvudkomponenter

- RADD-BR** Parabelfjädrad B-ride tandemboggi
- RADD-TR1** Bladfjädrad T-ride
- RADD-TR2** Bladfjädrad T-ride bred
- RADD-TR3** 6x4/8x4 bladfjädrad bred T-ride tandemboggi extra förstärkt
- FH-AHSLP** Hög sovhytt FH
- FH-ALSLP** Låg sovhytt FH AERO
- FH-ASLP** Sovhytt FH
- FH-AXHSL** Extra hög sovhytt FH
- FH-HSLP6** Hög sovhytt FH
- FH-LSLP6** Låg sovhytt FH
- FH-SLP6** Sovhytt FH
- FH-XHSL6** Extra hög sovhytt FH
- EU5EEV** EEV motor Euro 5
- EU6SCR** Euro 6 emissionsnivå med SCR partikelfilter och EGR
- D13S420A** 420 Hk med 2100 Nm
- D13S460A** 460 Hk med 2300 Nm
- D13S500A** 500 Hk med 2500 Nm
- D13S540A** 540 Hk med 2600 Nm
- D13K420** D13K420, 13 liters dieselmotor, 420 Hk
- D13K460** D13K460, 13 liters dieselmotor, 460 Hk
- D13K500** D13K500, 13 liters dieselmotor, 500 Hk
- D13K540** D13K540, 13 liters dieselmotor, 540 Hk
- DIESEL** Diesel
- DIESEL-B** Biodiesel/RME
- EBR-EPG** Avgasttrycksregulator
- EBR-EPGC** EBR-EPGC Kompressionbroms
- EBR-VEB+** VEB+; motor och kompressionsbroms med avgasttrycksregulator inklusive Exhaust Pressure Governor (EPG) Effekt beroende på motortyp
- AT2612** Växellåda I-SHIFT AT2612 12-växlad, 2600 Nm
- AT2812** Växellåda I-SHIFT AT2812 12-växlad, 2800 Nm
- ATO2612** Växellåda I-SHIFT ATO2612 12-växlad, 2600 Nm (Överväxlad)
- SPO2812** Växellåda SPO2812 I-Shift DC 12-växlad 2800 Nm (Överväxlad)
- ASO-C** Krypväxel
- ASO-ULC** Ultralåg krypväxel
- RTH2610B** 4-planets bakaxel, tandemdrift, enkelväxlar med navreduktion, diff.spärrar för hjul och axlar, 100 ton tågvikt
- RTH2610F** Bakaxel RTH2610F, Navreduktion 26 axeltryck med 100 tons tågvikt
- RTH3210F** Bakaxel RTH3210F Navreduktion med tre planthjul
- RTH3212F**
- RTH3312** Bakaxel RTH3312 Navreduktion 33 ton
- RTH3815** Bakaxel RTH3815, Navreduktion 38 axeltryck med 150 tons tågvikt
- RTS2310A** Bakaxel RTS2310A, Enkelväxel 23 tons axeltryck och 100 tons tågvikt
- RTS2370A** Bakaxel RTS2370A, tandemdrift med enkelväxlar och differentialsärrar för hjul och axlar, 60-tons totalvikt

## Paketval

- FP-D13** Bränslepaket för D13
- DRIV-EXT** Förarpaket uttökat
- DRIV-SEL** Förarpaket
- 1LIVIN++** Vil- och sovpaket++ FH, enkel
- 1LIVING** Vil- och sovpaket FH, enkel
- 1LIVING+** Vil- och sovpaket+ FH, enkel
- 2LIVIN++** Vil- och sovpaket++ FH, dubbel
- 2LIVING** Vil- och sovpaket FH, dubbel
- 2LIVING+** Vil- och sovpaket+ FH, dubbel
- INFOHIGH** Infotainment paket
- CHASPAC** Chassipaket för jämnlastare

Standardutrustning

Tillvalsutrustning

För mer detaljerad information om hytt- och drivlinekomponenter, se separata datablad.

För all möjlig tillvalsutrustning och utrustningskombinatorik, kontakta din Volvoåterförsäljare som kan skapa en specifikation som tillgodoser dina krav med hjälp av Volvos säljstödprogram (VSS).

Fabriken förbehåller sig rätten att modifiera konstruktionen och ändra utrustning utan förvarning. Specifikationen kan variera från land till land.

## Chassi Layout

- FST-PAR** Parabelfjädring fram
- FST-PAR3** Framfjädrar 3-bladig parabel, styv
- FST-PAR5** Parabel framfjädring extra hård
- FAL10.0** Framaxeltryck 100 ton OBS Endast till kran o plogbilar med extremt framaxeltryck
- FAL7.1** Framaxeltryck 71 ton
- FAL7.5** Framaxeltryck 7,5 ton
- FAL8.0** Framaxeltryck 80 ton
- FAL8.5** Framaxeltryck 8.5 ton
- FAL9.0** Framaxeltryck 9.0 ton
- FSM-LUB** Smorda framfjäderfästen
- FSTAB** Krängningshämmare främre
- FSTAB2** Krängningshämmare främre medium styv
- FSTAB3** Krängningshämmare främre styv
- RAL21** Boggityck 21 ton
- RAL23** Boggityck 23 ton
- RAL26** Boggityck 26 ton
- RAL32** Boggityck 32 ton. Max. Bromsbestyckning för 26 Ton
- RAL38** Bakaxeltryck 38 ton
- RSTAB1** Krängningshämmare bakre
- RSAP2** Förstärkt boggieinstallation för tungdragare
- ACTST-TO** Dynamisk styrservo (VDS)
- ASFE-BAS** VDS med basfunktion
- ASFE-PS** VDS med Personliga inställningar
- PSP-FIX** Servostyrning fast flöde
- PSP-VAR** Servostyrning variabelt flöde
- PSP-VAR2** Servostyrningspump (variabelt flöde, elektroniskt kontrollerat)
- EBS-MED** EBS medium paket med "brake blending" (om tillstatsbroms finns), strömställare för hjälp vid start i backe, varning för för hög bromstemperatur samt dålig bromsprestanda
- AUXPARK** Extra parkeringsbroms 2 st extra bromsklockor
- RST-MUL** Bakfjädrar konventionella
- RST-PAR1** Bakfjädrar Parabel normal
- RST-PAR5** Bakfjädrar.Progresiv parabel
- FST7070** Ramprofil godstjocklek 7 mm
- FST8080** Ramprofil godstjocklek 8 mm
- FIL-EEEE** Innerline från motorns bakkant till boggislut
- FIL-EEEF** Innerline från motor till ramslut
- FIL-FBEB** Innerline över boggie
- FIL-FBEF** Innerline från framkant boggi till bakre ramslut
- FIL-TXEB** Innerline från växellåds tvärbalk till bak boogie
- FIL-TXEF** Innerline från växellåds tvärbalk till ramslut
- BBOX-L** Batterilåda på vänster ramsida
- BATS-D** Batterisystem dubbelt
- 2BAT210B** Gelbatterier 2x210 Ah
- 2BAT210C** AGM batterier 2x210 Ah
- BATTAMP** Volt och amperemätare
- BATTIND** Batteriindikator för laddnivå
- ADR2** ADR utrustning med 2 st huvudströmbrytare varav en monterad i hytt och en monterad utvändigt på hyttrygg höger sida
- MSWI-A** Huvudströmbrytare för ADR
- MSWI-R** Huvudströmbrytare fjärrmanövrerat
- R330A71** Bränsletank, aluminium, 330 Liter, höger
- Minvolym 255l
- Maxvolym 810l
- UL-FUEL** Utan bränsletank på vänster sida
- Minvolym 160l
- Maxvolym 730l
- ADTP-L** AdBlue tank vänster sida



# MODELLUTBUD

## FH 6x4 jämnlastare bladfjädrad FH 64R 3L

<input checked="" type="checkbox"/> <b>2COMP870</b>	Luftkompressor 2 cylindrig, max kapacitet 870 l/min	<b>Hytt invändigt förarmiljö</b>
<input type="checkbox"/> <b>2COMP900</b>	Luftkompressor, 2 cylindrig med maxkapacitet 900 l/min	<input checked="" type="checkbox"/> <b>STWPOS-L</b> Vänsterstyrd
<input type="checkbox"/> <b>CLU-AIRC</b>	In- och urkopplingsbar luftkompressor	<input type="checkbox"/> <b>STWM-LE</b> Låderratt
<input type="checkbox"/> <b>AIRIN-FR</b>	Luftintag för motor, front utförande insug vid grillen	<input checked="" type="checkbox"/> <b>STGW-AD2</b> Övre rattjustering med "neck tilt"
<input checked="" type="checkbox"/> <b>AIRIN-HI</b>	Luftintag för motor, högt utförande	<input checked="" type="checkbox"/> <b>STGW-ADJ</b> Rattjustering
<input type="checkbox"/> <b>AIRIN-LO</b>	Luftintag för motor, lågt utförande	<input type="checkbox"/> <b>AIRBAG</b> Airbag på förarsidan (måste kombineras med påtaget säkerhetsbälte)
<input type="checkbox"/> <b>ACL1ST-S</b>	Luftrenare med två filter, primär och sekundärfilter	<input type="checkbox"/> <b>DRC-AMII</b> Automatisk regenerering med möjlighet att avbryta processen
<input checked="" type="checkbox"/> <b>24A150BL</b>	Generator 24v 150 Ampere	<input checked="" type="checkbox"/> <b>DRC-AUTO</b> Automatisk regenerering i körning
<input checked="" type="checkbox"/> <b>24A180BL</b>	Generator 24v 180 Ampere	<input checked="" type="checkbox"/> <b>1DAYDIG4</b>
<input type="checkbox"/> <b>24AL150B</b>	Generator med 150 A kapacitet	<input type="checkbox"/> <b>ARSL</b> Extra hastighetsbegränsare via strömställare i hytt
<input type="checkbox"/> <b>PRIM-EL</b>	Elektrisk pump för avluftning av bränslesystemet	<input checked="" type="checkbox"/> <b>ESP-BAS1</b> ESP elektroniskt stabiliseringsystem
<input checked="" type="checkbox"/> <b>PRIM-MAN</b>	Manuell pump för avluftning av bränslesystemet	<input type="checkbox"/> <b>ESPC-RO</b> ESP strömställare möjlighet att styra stabiliseringsprogram. På/Reducerat/Av Vid körning med avslaget ESP aktiveras system igen vid 40 km/h
<input type="checkbox"/> <b>FUEQ-EH</b>	Elektriskt uppvärmda bränsleledningar	<input type="checkbox"/> <b>HWSS-ACB</b> Kollisionsvarningssystem inkl. ACC och nödbromssystem
<input type="checkbox"/> <b>AF-E</b>	Bränslefilter med bränslevärmare	<input checked="" type="checkbox"/> <b>HWSS-FCB</b> Kollisionsvarningssystem inkl. nödbromssystem
<input type="checkbox"/> <b>AF-R</b>	Bränslefilter med bränslevärmare	<input checked="" type="checkbox"/> <b>LSS-DW</b> Körfälsassistans, varningssystem som varnar när lastbilen kommer för nära väglinjer
<input checked="" type="checkbox"/> <b>FUEFE2LW</b>	Stort dubbelt bränslefilter med vattenseparering	<input type="checkbox"/> <b>LSS-DW3</b> Körfälsassistans med aktiv styrhjälp (Pilot Assist)
<input checked="" type="checkbox"/> <b>EST-AID</b>	EL-startelement motor	<input checked="" type="checkbox"/> <b>LCS4</b> Varningssystem sidokollision, båda sidor
<input checked="" type="checkbox"/> <b>220EBH15</b>	Elektrisk motordoppvärmare 220 volt, 1,5 kW	<input type="checkbox"/> <b>LCS5</b> Filbytesassistans, båda sidor
<input type="checkbox"/> <b>PTER-100</b>	PTER-100, Kraftuttag, motormonterad med fläns DIN 100/ISO7646	<input checked="" type="checkbox"/> <b>DAS-W</b> Uppmärksamhets hjälp (Driver Alert Support) varnar om föraren börjar bli trött
<input type="checkbox"/> <b>PTER-DIN</b>	DIN koppling på motorkraftuttag DIN5462 för direktmonterad pump	<input type="checkbox"/> <b>RSENS-W</b> Regnsensor, för vindrutetorkare med intervall inställning
<input type="checkbox"/> <b>PTER1400</b>	Kraftuttag motormonterat med fläns SAE1410	<input checked="" type="checkbox"/> <b>CU-ECC</b> Luftkonditionering med automatisk temperaturkontroll
<input type="checkbox"/> <b>HPE-F101</b>	F1-101 motormonterad Hydraulpump	<input type="checkbox"/> <b>CU-ECC2</b> Luftkonditionering med automatisk temperaturkontroll inkl solsenor, dimsensor luftkvalite sensor samt filter
<input type="checkbox"/> <b>HPE-F41</b>	Motormonterat kraftuttag med hydraulpump Parker F1-41	<input checked="" type="checkbox"/> <b>IGT-BUT</b> Tändningstyp, knapp
<input type="checkbox"/> <b>HPE-F51</b>	F1-51 motormonterad hydraulpump	<input type="checkbox"/> <b>ALARM-E</b> Stöldlarm för hytt, påbyggnad och trailer
<input type="checkbox"/> <b>HPE-F61</b>	F1-61 motormonterad hydraulpump	<input type="checkbox"/> <b>AUD-EXT</b> Uttökat ljudpaket
<input type="checkbox"/> <b>HPE-F81</b>	F1-81 motormonterad hydraulpump	<input type="checkbox"/> <b>PHONE-PK</b> Förberedd för telefonmontage. GSM-Antenn, kablage,
<input type="checkbox"/> <b>HPE-T53</b>	F2 53/53 motor monterad hydraulpump	<input type="checkbox"/> <b>ISUNS-BS</b> Invändigt solskydd båda sidor
<input type="checkbox"/> <b>HPE-T70</b>	F2 70/35 motor monterad hydraulpump	<input checked="" type="checkbox"/> <b>ISUNS-DS</b> Invändigt solskydd förarsida
<input type="checkbox"/> <b>HPE-V45</b>	VP1-45 Motormonterad variabel hydraulisk pump	<input type="checkbox"/> <b>ISUNF-RE</b> Elektrisk manövrerad solskyddsskärm i textil intrigerad i övre radiohylla
<input type="checkbox"/> <b>HPE-V75</b>	VP1-75 Motormont variabel hydraulisk pump	<input checked="" type="checkbox"/> <b>ISUNF-RM</b> Manuellt manövrerad solskyddsskärm i textil intrigerad i övre radiohylla
<input type="checkbox"/> <b>PTR-D</b>	Bakre lågvarvigt kraftuttag för direktmontering av hydraulpump	<input checked="" type="checkbox"/> <b>CSPL-BXD</b> Draglåda i "hajgap"
<input type="checkbox"/> <b>PTR-DH</b>	Max effektuttag 65 kW, max 600 Nm totalt	<input type="checkbox"/> <b>ADFS</b> Två DIN fack
<input type="checkbox"/> <b>PTR-DH</b>	Bakre högvarvigt kraftuttag för direktmontering av hydraulpump	<input type="checkbox"/> <b>BUPALARM</b> Akustiskt backvarning
<input type="checkbox"/> <b>PTR-DM</b>	Max effektuttag 65 kW, max 400 Nm totalt	<input type="checkbox"/> <b>RTOLL-PK</b> Förberedelse för vägtullsdebitering Tyskland, så kallad Mauten Mauten box ingår inte i prepareringen
<input type="checkbox"/> <b>PTR-DM</b>	Bakre medelvarvigt kraftuttag för direktmontering av hydraulpump	<input type="checkbox"/> <b>REMC-MF</b> Multifunktionell fjärrkontroll
<input type="checkbox"/> <b>PTR-F</b>	Max tillåtet effektuttag totalt 65 kW, max 400 Nm totalt	<input checked="" type="checkbox"/> <b>FIREXT3S</b> Brandsläckare 3 kg placerad i hytt
<input type="checkbox"/> <b>PTR-F</b>	Bakmont. lågvarvigt kraftuttaget, 1 bak SAE Fläns anslutning för (max. 1000 Nm)	<input checked="" type="checkbox"/> <b>WARNVEST</b> Varningsväst
<input type="checkbox"/> <b>PTR-FH</b>	Bakmonterat högvarvigt kraftuttag	<input checked="" type="checkbox"/> <b>AIDKIT</b> Första hjälpen-sats
<input type="checkbox"/> <b>PTR-FL</b>	Max tillåtet effektuttag 65 kW Max 400 Nm totalt	<input type="checkbox"/> <b>WARNLAMP</b> Portabel batteridriven varningslampa ( blixtljus )
<input type="checkbox"/> <b>PTR-FL</b>	Bakmonterat lågvarvigt kraftuttag Max tillåtet effektuttag 65 kW Max 400 Nm totalt	<input type="checkbox"/> <b>LAMP-IN</b> Inspektionslampa
<input type="checkbox"/> <b>PTRD-D</b>	Bakre kraftuttag för direktmontering av dubbla hydraulpumpar	<input type="checkbox"/> <b>BULBKIT</b> Lamp- och säkringskit
<input type="checkbox"/> <b>PTRD-D</b>	Max tillåtet effektuttag totalt: Framre yttre; 75 kW (90) Bakre inre; 75 kW (100) Max 550 Nm totalt på respektive då båda	<input checked="" type="checkbox"/> <b>WRITEPAD</b> Skrivplatta
<input type="checkbox"/> <b>PTRD-D1</b>	är inkopplade, eller max 1000 Nm endast bakre inre inkopplat	<input checked="" type="checkbox"/> <b>DST-CF5</b> Förarstol, komfort, luftfjädrad samt el. uppvärmd. Säkerhetsbälte inbyggt i stol. Klädsel på stolar beroende på val av interiör
<input type="checkbox"/> <b>PTRD-D1</b>	Bakre kraftuttag med en medbringare samt för direktmontering av hydraulpump	
<input type="checkbox"/> <b>PTRD-D2</b>	Max tillåtet effektuttag 75 kW (90), max 870 Nm totalt	
<input type="checkbox"/> <b>PTRD-D2</b>	Bakre kraftuttag med 2 medbringare samt förberedd för direktmontering av hydraulpump	
<input type="checkbox"/> <b>PTRD-F</b>	Max tillåtet effektuttag Framre yttre; 75 kW (90) Bakre yttre; 75 kW (90) Bakre inre; 75 kW (100) Max 550 Nm totalt på respektive	
<input type="checkbox"/> <b>PTRD-F</b>	Dubbelt bakre kraftuttag med en medbringare riktat bakåt Max tillåtet effektuttag 75 kW (90) Max 870 Nm totalt	
<input type="checkbox"/> <b>HPG-F101</b>	Hydraulpump F1-101 för växellådsmonterade kraftuttag	
<input type="checkbox"/> <b>HPG-F41</b>	Hydraulpump F1-41 för växellådsmonterade kraftuttag	
<input type="checkbox"/> <b>HPG-F51</b>	Hydraulpump F1-51 för växellådsmonterade kraftuttag	
<input type="checkbox"/> <b>HPG-F61</b>	Hydraulpump F1-61 för växellådsmonterade kraftuttag	
<input type="checkbox"/> <b>HPG-F81</b>	Hydraulpump F1-81 för växellådsmonterade kraftuttag	

Standardutrustning

Tillvalsutrustning

För mer detaljerad information om hytt- och drivlinekomponenter, se separata datablad.

För all möjlig tillvalsutrustning och utrustningskombinatorik, kontakta din Volvoåterförsäljare som kan skapa en specifikation som tillgodoser dina krav med hjälp av Volvos säljstödprogram (VSS).

Fabriken förbehåller sig rätten att modifiera konstruktionen och ändra utrustning utan förvarning. Specifikationen kan variera från land till land.

# MODELLUTBUD

## FH 6x4 jämnlastare bladfjädrad FH 64R 3L

<input type="checkbox"/> <b>DST-CF6</b>	Förorstol, komfort, luftfjädrad samt el. uppvärmd. Ventileraad sittdyna. Säkerhetsbälte inbyggt i stol.	<input type="checkbox"/> <b>INLI-NL</b>	Interiörlykt, nattbelysning
<input type="checkbox"/> <b>DST-LUX1</b>	Klädsel på stolar beroende på val av interiör Förorstol, lyx, luftfjädrad samt el. uppvärmd. Ventilerad sittdyna, säkerhetsbälte inbyggt i stol. Minnesfunktion.	<input type="checkbox"/> <b>INLI-NLD</b>	Interiörlykt, nattbelysning med dimmerfunktion
<input type="checkbox"/> <b>DST-LUX2</b>	Klädsel på stolar beroende på val av interiör Förorstol, lyx, luftfjädrad samt el. uppvärmd. Säkerhetsbälte inbyggt i stol. Minnesfunktion. Klädsel på stolar beroende på val av interiör	<input type="checkbox"/> <b>ARL-FLEX</b>	Flexibla läslampor
<input type="checkbox"/> <b>SBD-RED</b>	Säkerhetsbälte Rött, Förare och passagerare	<input checked="" type="checkbox"/> <b>RH-EE</b>	Takfönster i tonat glas
<input type="checkbox"/> <b>SBPRE-DS</b>	Förspännare för säkerhetsbälte, förorstol	<input type="checkbox"/> <b>RH-ETR</b>	Taklucka i tonat glas, elektrisk öppning
<input type="checkbox"/> <b>PST-CF5</b>	Passagerar stol, komfort, luftfjädrad och eluppvärmd Säkerhetsbälte inbyggt i stol	<input type="checkbox"/> <b>RH-MTR</b>	Taklucka, tonat glas, manuell öppning
<input type="checkbox"/> <b>PST-RX1</b>	Vilstol, sväng- och fällbar	<input checked="" type="checkbox"/> <b>GLAS-TIN</b>	Färgade glasrutor runt om
<input checked="" type="checkbox"/> <b>PST-STD2</b>	Passagerarstol, Standard	<input type="checkbox"/> <b>SWIND-BS</b>	Sidofönster V-H sida
<input type="checkbox"/> <b>SBPRE-PS</b>	Förspännare för säkerhetsbälte, passagerarstol	<input checked="" type="checkbox"/> <b>VANMIR</b>	"Rakspegel" i radiohylla
<input type="checkbox"/> <b>ARMRE-BB</b>	Armstöd båda sidor förar- och passagerarstol	<input type="checkbox"/> <b>AS-FUS</b>	Extra övre förvaringshylla
<input type="checkbox"/> <b>ARMRE-DB</b>	Armstöd på båda sidor av förorstol	<input type="checkbox"/> <b>INFOT-PK</b>	TV-prep ovan vänster dörr
<input type="checkbox"/> <b>ARMRE-PB</b>	Armstöd båda sidor passagerarstol av passagerarstol	<b>Hytt Utvändigt</b>	
<input type="checkbox"/> <b>ARU-BAS</b>	Armstöd i vinyl	<input checked="" type="checkbox"/> <b>EXTL-BAS</b>	Yttre utformning basnivå (EXTL-BAS)
<input type="checkbox"/> <b>ARU-LEA</b>	Armstöd i läder	<input type="checkbox"/> <b>EXTL-EN2</b>	Yttre utformning exklusiv nivå (EXTL-EN2)
<input checked="" type="checkbox"/> <b>GRABHI-B</b>	Instegshandtag i stål	<input type="checkbox"/> <b>EXTL-ENH</b>	Utökad målning av hytt detaljer
<input type="checkbox"/> <b>GRABHI-L</b>	Instegshandtag läderbeklätt	<input checked="" type="checkbox"/> <b>DGLAS-H</b>	Härdat fönsterglas i dörrar
<input checked="" type="checkbox"/> <b>FMAT-RUB</b>	Gummimattor	<input checked="" type="checkbox"/> <b>DGLAS-L</b>	Laminerat fönsterglas i dörrar
<input type="checkbox"/> <b>FMAT-TX2</b>	Gummi och textilmattor (Textilmattor bipackade)	<input checked="" type="checkbox"/> <b>BUMP-B</b>	Stötfångare av plast
<input checked="" type="checkbox"/> <b>LBK80F</b>	Nedre säng 815 mm	<input type="checkbox"/> <b>BUMP-B2</b>	Stötfångare av stål
<input type="checkbox"/> <b>LBK80FRE</b>	Nedre säng 815 mm bred elektrisk vikbar huvudända, fällbar 55 grader	<input type="checkbox"/> <b>BUMP-HD</b>	Anläggningsstötfångare i stål
<input type="checkbox"/> <b>LBK80FRM</b>	Nedre säng 815 mm bred vikbar huvudända, fällbar 55 grader	<input checked="" type="checkbox"/> <b>BUMP-SP</b>	Spoiler monterad under stötfångare
<input type="checkbox"/> <b>MATL-FI</b>	Resårmatrass med spiralfjädrar och jämn hårdhet över 100 kg	<input type="checkbox"/> <b>GUARD-EH</b>	Skydd för oljesump motor
<input type="checkbox"/> <b>MATL-FI4</b>	Matrass nedre säng, upp till 100 kg, skum, 2000x700x130 mm	<input checked="" type="checkbox"/> <b>BUGNET</b>	Kylarskydd mot insekter
<input checked="" type="checkbox"/> <b>MATL-SF</b>	Resårmatrass med spiralfjädrar hårdare mellansektion för bättre sittkomfort upp till 100 kg	<input type="checkbox"/> <b>CTILT-P</b>	Elektrisk hyttipp
<input type="checkbox"/> <b>OLMAT-BA</b>	Bäddmatrass	<input checked="" type="checkbox"/> <b>CTILT-M</b>	Manuell hyttipp
<input type="checkbox"/> <b>OLMAT-PR</b>	Bäddmatrass Premium	<input type="checkbox"/> <b>FCABS-A</b>	Luftfjädrad främre hyttfjädring
<input type="checkbox"/> <b>TBK60AD</b>	Översäng 600 mm bredd, justerbar i höjdlid	<input checked="" type="checkbox"/> <b>FCABS-M</b>	Mekanisk främre hyttfjädring
<input type="checkbox"/> <b>TBK60F</b>	Översäng 600 mm bredd, vikbar huvudända	<input type="checkbox"/> <b>RCABS-A</b>	Luftfjädrad bakre hyttfjädring
<input type="checkbox"/> <b>TBK70AD</b>	Översäng 700 mm bredd, justerbar i höjdlid	<input checked="" type="checkbox"/> <b>RCABS-M</b>	Mekanisk bakre hyttfjädring
<input type="checkbox"/> <b>TBK70F</b>	Översäng 700 mm bredd, vikbar huvudbräda	<input type="checkbox"/> <b>HCC-EXT</b>	Utan läsbar frontlucka
<input type="checkbox"/> <b>PH-CAB2</b>	Parkeringsvärmare hytt diesel driven	<input checked="" type="checkbox"/> <b>HCC-INEX</b>	Läsbar frontlucka
<input type="checkbox"/> <b>PH-ENGCA</b>	Parkeringsvärmare motor och hytt, diesel driven	<input type="checkbox"/> <b>MIRCFPCS</b>	Eluppvärmda backspeglar med vidvinkelspeglar inkl. närsiktsspegel och hörnkamera på passagerarsidan
<input checked="" type="checkbox"/> <b>SLCP-BAS</b>	Kontrollpanel i sovhytt för interiör belysning, parkeringsvärmare, taklucka, centrallås	<input type="checkbox"/> <b>MIRCMCP</b>	Spegelsystem, kamerabaserat med hörnkamera
<input type="checkbox"/> <b>SLCP-LUX</b>	Kontrollpanel i sovhytt för kontroll av interiör belysning, parkeringsvärmare/kylare, taklucka, centrallås, ljudanläggning, fönsterhissar	<input type="checkbox"/> <b>MIRCMS</b>	Spegelsystem, kamerabaserat utan hörnkamera
<input type="checkbox"/> <b>SAFE</b>	Läsbart säkerhetsskåp i metall, placerad under säng i förvaringsfacket	<input checked="" type="checkbox"/> <b>MIRCOMF</b>	El-styrda och eluppvärmda backspeglar med vidvinkelspeglar v-h sida inklusive närsiktsspegel på passagerarsidan
<input type="checkbox"/> <b>RUS-BAS</b>	Förvaringsfack bakre övre (154 L, 300mm hög)	<input checked="" type="checkbox"/> <b>AMIR-F20</b>	Utvändigt främre närsiktsspegel med ökat siktfält framför hytt
<input type="checkbox"/> <b>RUS-HIG</b>	Förvaringsutrymme bakre övre (245 L, 440mm hög)	<input type="checkbox"/> <b>SUNV-H</b>	Yttre solskydd
<input type="checkbox"/> <b>TABLE</b>	Bord	<input type="checkbox"/> <b>AD-ROOF</b>	Takluftriktare
<input type="checkbox"/> <b>REFR-RUS</b>	Kylskåp i bakre övre förvaringsfack 28 l	<input type="checkbox"/> <b>AD-SIDES</b>	Smala sidoluftriaktare på bakkant hytt för jämnlast chassin
<input type="checkbox"/> <b>REFRIG</b>	33 liters kylbox med frysdal under säng	<input checked="" type="checkbox"/> <b>HL-LED</b>	LED Huvudstrålkastare
<input type="checkbox"/> <b>MICRO-PK</b>	Kablage för microugn	<input type="checkbox"/> <b>HL-LED3</b>	LED Huvudstrålkastare och helljus med automatisk avbländning
<input type="checkbox"/> <b>BOTH-D</b>	Flaskhållare, under instrumentbrädans mittsektion	<input checked="" type="checkbox"/> <b>HL-CLEAN</b>	Strålkastar rengörare typ högtrycksspolning
<input type="checkbox"/> <b>BOTH-DL</b>	Två flaskhållare, monterad vid draglåda under säng samt under mittsektion av inst.bräda	<input type="checkbox"/> <b>HLP-ST</b>	Strålkastarskydd i stål
<input type="checkbox"/> <b>BOTH-L</b>	Flaskhållare, monterad vid draglåda under säng	<input type="checkbox"/> <b>DRIVL2</b>	Fjärrljus vitt
<input type="checkbox"/> <b>COFMA-PK</b>	Elkablage för kaffe bryggare draget till hytt	<input checked="" type="checkbox"/> <b>UDRIVL</b>	Utan fjärrljus
<input type="checkbox"/> <b>SOL12S</b>		<input checked="" type="checkbox"/> <b>FOGL-WC</b>	Dimljus vitt
<input checked="" type="checkbox"/> <b>INLI-BAS</b>	Interiörlykt standard	<input type="checkbox"/> <b>CL-STAT</b>	Statisk yttre korsningsljus, aktiveras via blinkersspaken
		<input type="checkbox"/> <b>ASL-RF2</b>	2 st extra fjärrljus i tak
		<input type="checkbox"/> <b>BEACOA2F</b>	2 st roterande varningsljus mont framkant tak
		<input type="checkbox"/> <b>BEACOA2R</b>	2 st roterande varningsljus mont bakkant tak
		<input type="checkbox"/> <b>BEACON-P</b>	Förberedd kabeldragning för varningsljus på tak
		<input type="checkbox"/> <b>BEACONA4</b>	Fyra stycken roterande varningsljus
		<input type="checkbox"/> <b>CABPT-R1</b>	Kabelgenomföring i hytttak
		<input checked="" type="checkbox"/> <b>CABPT-R2</b>	Två st kabelgenomföringar i tak

Standardutrustning

Tillvalsutrustning

För mer detaljerad information om hytt- och drivlinekomponenter, se separata datablad.

För all möjlig tillvalsutrustning och utrustningskombinatorik, kontakta din Volvoåterförsäljare som kan skapa en specifikation som tillgodoser dina krav med hjälp av Volvos säljstödprogram (VSS).

Fabriken förbehåller sig rätten att modifiera konstruktionen och ändra utrustning utan förvarning. Specifikationen kan variera från land till land.

# MODELLUTBUD

## FH 6x4 jämnlastare bladfjädrad FH 64R 3L

- SPOTP-F** Förberedd för fjärrljus i fronten
- SPOTP-R** Förberedd kabeldragning för fjärrljus på hyttak
- SPOTP-RF** Förberedd för fjärrljus i front och hyttak max 2x280 W
- ROS-IL** Belysning i ljusskylt
- ROS-IL2** Belysning i ljusskylt med bipackad strömbrytare
- ROS-ILP** Förberedd för ljusskylt
- CSGN-GTR** Dekal "Globetrotter" i ljusskylt
- **HORN-F1S** Signalhorn innanför grill
- HORN-R2S** Två tryckluftshorn monterat på vardera sidan av taket
- ANT-CBR** Antenn för kommunikationsradio 25 mhz
- ACCBR-AP** Främre, mitre och bakre takbåge, för montering av diverse utrustning
- ACCBR-F** Främre takbåge, för montering av diverse utrustning
- ACCBR-FM** Fram och mittmonterad takbåge, för montering av diverse utrustning
- ACCBR-FR** Främre och bakre takbåge, för montering av diverse utrustning
- ACCBR-M** Mitre takbåge, för montering av diverse utrustning
- ACCBR-R** Bakre takbåge, för montering av diverse utrustning
- ACCBR-RM** Bakre och mitre takbåge, för montering av diverse utrustning
- STUC-B** Förvaringsfack, vänster och höger sida under hytt
- STUC-L** Förvaringsfack, vänster sida under hytt
- STUC-R** Förvaringsfack, höger sida under hytt
- REFS-TW** Vita reflexstripes för hyttsida bipackade
- REFS-TY** Orange reflexstripes för hyttsida bipackade

### Påbyggnad

- SRWL-PK** Förberedelsepaket för chassimonterad arbetsbelysning och en 3-läges strömställare (På/Av/Back)
- SWL-2FW** Två vita arbetslampor monterade fram på chassit (vänster/höger sida) och en 2-läges strömställare (På/Av)
- SWL-2RW** Två vita arbetslampor monterade bak på chassit (vänster/höger sida) och en 2-läges strömställare (På/Av)
- SWL-4W** Fyra vita arbetslampor, fram (2) och bak (2) på chassit (vänster/höger sida) och en 2-läges strömställare (På/Av)
- SWL-PK** Kabel fördragning för lastljus på sidan ram Max 280 W, 2-läges strömställare
- WL-CHPK** Förberedelse för lastljus hyttvägg strömställare och kablage
- WLC-H2W** 2 st vita LED arbetsljus monterade bakkant hyttak
- WLC-PKCH** Bakaxel, tandemdrift, enkelväxlar med navreduktion, diff.spärrar för hjul och axlar, 100 ton tågvikt
- WLC-PKH** Förberedelsepaketet för högt monterade arbetslampor
- WLC-PKL** Förberedelsepaketet för lågt monterade arbetslampor på hyttrygg
- WLC-PKLH** Förberedelsepaketet för lågt och högt monterade arbetslampor
- **ECBB-HIG** Elcentral för påbyggare samt påbyggar modul
- ECBB-MED** Elcentral för påbyggare, medium (ej för plog!)
- **BBCHAS3** 3 st. 7-poliga eluttag för påbyggare
- BEPR-T2** El prep chassi för tipp för fjärrkontroll
- EXSTER** VDS med Fjärrstyrning
- **TD-LED** Elstyrenhet för LED-ljus på släp
- FRFS-BS** Ren ramsida bakom hytt. Ca 500 mm (beroende på fritt mm utrymme direkt bakom hytten) för fordon med enkel framaxel. Ca 600 mm ledigt utrymme mellan främre axlar för fordon med dubbla framaxlar
- FBA-BTF** Främre påbyggnadsfästen flexibla
- FBA-BTSF** Främre påbyggnadsfästen semi flexibla
- **HBA-FSFB** Hål för påbyggarfästen flexibla/semi flexibla
- HBA-SB** Hål för påbyggarfästen styva
- RBA-T2** Bakre påbyggarfästen

■ Standardutrustning

Tillvalsutrustning

För mer detaljerad information om hytt- och drivlinekomponenter, se separata datablad.

För all möjlig tillvalsutrustning och utrustningskombinatorik, kontakta din Volvoåterförsäljare som kan skapa en specifikation som tillgodoser dina krav med hjälp av Volvos säljstödprogram (VSS).

Fabriken förbehåller sig rätten att modifiera konstruktionen och ändra utrustning utan förvarning. Specifikationen kan variera från land till land.

- CRANEPK1** Kran prep med kranplåtar för upp till 10 ton/m kran
- CRANEPK2** Kran prep med kranplåtar för 9,5 till 20 ton/m kran
- CRANEPK4** Kran prep med kranplåtar för 18 till 40 ton/m kran
- AUXL-SPK** Prep för snöplog
- TAILPRE2** Prep. för baggavelift, manövrering via fjärrkontroll
- TAILPREP** Förberedelse för baggavelift
- AESW2** 2 st extra bistabila strömställare
- AESW2PK** 2 st extra bistabila digitala strömställare och kablage för 4 strömställare
- AUXSW-4** Förberedd kabeldragning för 4 strömställare

### Leveransservice

- FMS-PK** Förberedd för trafiklednings system
- DRUT1** "My Truck" appen, 1 år förbetalt
- DRUT2** "My Truck" appen, 2 år förbetalt
- DRUT3** "My Truck" appen, 3 år förbetalt
- DRUT4** "My Truck" appen, 4 år förbetalt
- DRUT5** "My Truck" appen, 5 år förbetalt
- **TSRS** Trafikskyltsavläsning

# MODELLUTBUD

FH 6x4 jämnlastare bladfjädrad FH 64R 3L

---

Volvo Trucks. Driving Progress