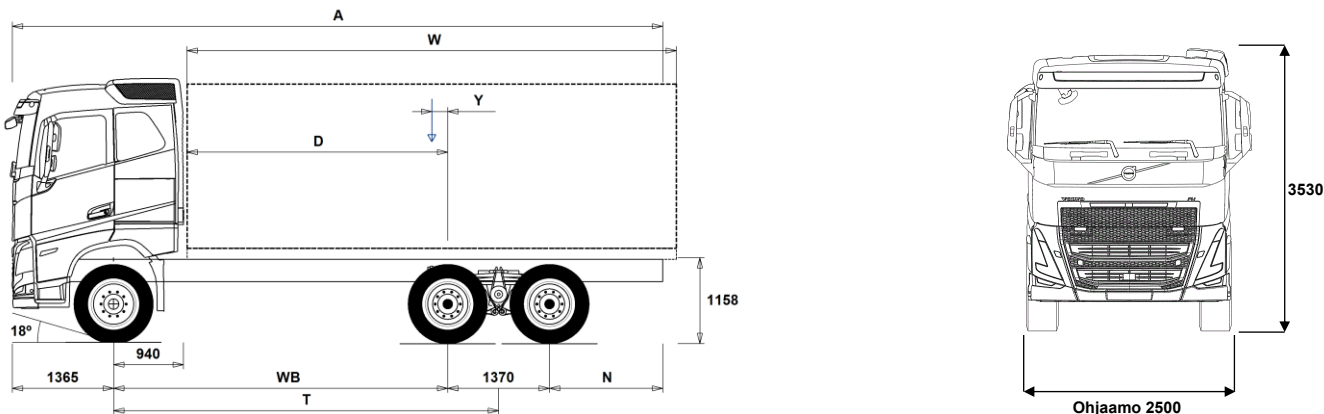


MALLISTO

FH 6x4, Rigid, Lehtijousitus FH 64R 3L



Alustan mitat [mm]

WB Akseliväli	3200	3400	3700	3900	4300	4600	4900	5200	5600
A Alustan kokonaispituus	7710	8010	8460	8760	9410	9860	10310	10810	11410
D Taka-akselin keskeltä kuormakorin etureunaan	2210	2410	2710	2910	3310	3610	3910	4210	4610
N Takaylitys ROH (Min.)	825	825	825	825	825	825	1225	1225	1225
N Takaylitys ROH (Max.)	1775	1875	2025	2125	2375	2525	2675	2875	3075
T Teoreettinen akseliväli	3885	4085	4385	4585	4985	5285	5585	5885	6285
Y Kuorman painopiste (Min.)	-210	-188	-155	-133	-89	-60	-27	6	47
Y Kuorman painopiste (Max.)	-210	-188	-155	-133	-89	-60	-27	6	47
W Kuormakorin pituus (Min.)	4841	5198	5732	6087	6799	7341	7875	8409	9066
W Kuormakorin pituus (Max.)	4841	5198	5732	6087	6799	7341	7875	8409	9066

Alustan massa [kg]

Etuakseli	4905	4935	4960	4970	5000	5045	5060	5075	5110
Taka teli	3780	3800	3835	3840	3890	3950	3960	3980	4020
Alustan paino	8685	8735	8795	8810	8890	8995	9020	9055	9130
Kantavuus (sisältää päällirakenteen, polttoaineen, kuljettajan jne)	25315	25265	25205	25190	25110	25005	24980	24945	24870

Kääntöympyrä [mm]

Kääntöympyrän halkaisija,renkaasta	14500	15200	16100	16800	18100	19000	20000	21000	22200
Kääntöympyrän halkaisija,puskurista	15800	16500	17500	18100	19400	20300	21300	22300	23600

Sallitut massa [kg]

Ajoneuvon kokonaismassa
Yhdistelmän kokonaismassa
Etuakseli
Taka teli

Tekninen

34000
44000
8000
26000

Tärkeät huomautukset

Alustan mitat

Ohjaamon korkeus: +305 mm lisää CAB-HSLP, -285 mm lisää CAB-LSLP, +450 mm lisää CAB-XHSL.

Mitta etuakselista ohjaamon takaseinään: +141 mm lisää CAB-LSLP.

D-mitta sisältäen etuvälän 50 mm ja tasakuorma-autolle lisää apurunko 100 mm.

Korkeus voi vaihdella ± 20 mm lehtijousille ja ± 10 mm ilmajousitetulle.

Kaikki mitat ovat kuormaamattomalle alustalle ja teliakselit alhaalla.

Takaylitys käytetään auton painolaskelmaan on maksimi takaylitys (N Max.) valitaan akselivälän yhteydessä.

Massat ja mitat perustuvat seuraaviin renkaisiin:

Etuakselin renkaat: 315/80R22.5

Vetoakselin renkaat: 315/80R22.5

Alustan massoihin sisältyy öljyt, vesi, AdBlue, polttoainemäärä 0 litroissa ja ilman kuljettajaa. Alustan paino voi vaihdella ± 3%.

Kääntösäteet on teoreettisesti laskettu.

Lakisääteiset massat voivat vaihdella maakohtaisesti.

Tarkempia painotietoja varten käytetään WIS ohjelmaa lähimmän piirimyynnin luonna.

Älä käytä tätä piirustusta kuormakorin mitoittamiseen, vaan Volvon korirakenteen ohjetta ja alustapiirustusta FH64R3L.

MALLISTO

FH 6x4, Rigid, Lehtijousitus FH 64R 3L

Auton käyttö

- TIPP-PRE** Alustan valmuis, kippiauto
- UNIFORM** Alustan valmuis, vakio

Peruskomponentit

- RADD-TR1** Takajousitus, T-teli rautajousi perus jousenlehti
- RADD-TR2** Takajousitus, T-teli rautajousi leveä jousenlehti
- RADD-TR3** Takajousitus, T-teli rautajousi leveä vahvistettu jousenlehti
- FH-AHSLP** Korkea makuuohjaamo FH
- FH-ALSLP** Aero madallettu makuuohjaamo FH
- FH-ASLP** Makuuohjaamo FH
- FH-AXHSL** Erikoiskorkea makuuohjaamo (XL) FH
- FH-HSLP6** Korkea makuuohjaamo FH
- FH-LSLP6** Madallettu makuuohjaamo FH
- FH-SLP6** Makuuohjaamo FH
- FH-XHSL6** Erikoiskorkea makuuohjaamo (XL) FH
- D13S420A** Moottori, 13-litraa, Turbo-S, 420hv EU6, 2100Nm Fuelface 2022
- D13S460A** Moottori, 13-litraa, Turbo-S, 460hv EU6, 2300Nm, Fuelface 2022
- D13S500A** Moottori, 13-litraa, Turbo-S, 500hv EU6, 2500Nm, Fuelface 2022
- D13S540A** Moottori, 13-litraa, Turbo-S, 540hv EU6, 2600Nm, Fuelface 2022
- D13K420** Moottori, 13-litraa, 420hp
- D13K460** Moottori, 13-litraa, 460hp
- D13K500** Moottori, 13-litraa, 500hp
- D13K540** Moottori, 13-litraa, 540hv EU6
- DIESEL** Käytettävä polttoaine: Diesel
- DIESEL-B** Käytettävä polttoaine: Biodiesel B100 (FAME/RME)
- EBR-EPG** Pakokaasun paineensäädin (pakokaasujarru).
- EBR-EPGC** Pakokaasun paineensäädin ja VCB
- EBR-VEB+** Moottorijarru VEB+ ja pakokaasun paineensäädin. Volvo Engine Brake+
- AT2412** I-Shift 12 vaihdetta, 2400 Nm, maks. GCW 44t
- AT2612** I-Shift 12 vaihdetta, 2600 Nm
- AT2812** I-Shift 12 vaihdetta, 2800 Nm
- ATO2612** I-Shift 12, ylivaihte, 12 vaihdetta, 2600 Nm
- SPO2812** Kaksoiskytkimellä varustettu automatisoitu vaihteisto, 12-vaihdetta, 2800Nm
- ASO-C** I-shift ryömintavaihte 1 kpl
- ASO-ULC** I-shift ryömintavaihteet 2 kpl (ryömintä C2/välitys 1:19+ultrahidas ryömintä C1/välitys 1:32)
- RTH2610B** Taka-akseli, 26t, teliveto, napavälitys, kokonaismassa 100000kg, neljällä planeettapyörällä
- RTH2610F** Taka-akseli, 26t, teliveto, napavälitys, kokonaismassa 100000kg
- RTH3210F** Taka-akseli, 32t, teliveto, napavälitys, kokonaismassa 100000kg
- RTH3212F** Taka-akseli, 32t, teliveto, napavälitys, GCW 120000kg
- RTH3312** Taka-akseli 33ton, teliveto, napavälitys. GCW 120ton
- RTH3815** Taka-akseli 38t, teliveto, napavälitys. GCW 150t
- RTS2310A** Taka-akseli, 23t, teliveto, akselivälitys GCW100t
- RTS2370A** Taka-akseli, 23t, teliveto, akselivälitys

Varustepaketit

- FP-D13** Ajoneuvon polttoainetaloudellisuuspaketti D13
- DRIV-EXT** Ajopaketti, laajennettu
- DRIV-SEL** Ajopaketti
- 1LIVIN++** 1 vuode, arctic -paketti
- 1LIVING** 1 vuode-paketti
- 1LIVING+** 1 vuode+ -paketti
- 2LIVIN++** 2 vuode, arctic -paketti
- 2LIVING** 2 vuode-paketti
- 2LIVING+** 2 vuode+ -paketti
- INFOHIGH** Mediapaketti, laaja valmuis
- OFFROADS** Maansiirtopaketti FMX makuuohjaamo

■ Vakio varuste

□ Valinnais varuste

Jos haluat tarkempaa tietoa Volvon voimansiirto linjasta katso erillistä esitettä.

Jos haluatte lisää tietoa ottakaa yhteyttä lähimpään Volvo jälleenmyyjään (VSS).

Tehdas ja maahantuojat varaa oikeuden muuttaa rakennetta ja varustelua ilman aikaisempaa ilmoitusta. varustelu on maakohtainen. The specification can vary from country to country.

- CHASPAC** Alustapaketti, tasakuorma-autot (lokasuojat, led takavalot, sivualleajo-suojat, kuormakorikiinnikkeet)

Alustan rakenne

- FST-PAR** Etujousitus, parabelijousi, normaali
- FST-PAR3** Etujousitus, parabelijousi, kolmelehtinen
- FAL10.0** Etuakselimassa 10.0 tonnia
- FAL7.1** Etuakselimassa 7.1 tonnia
- FAL7.5** Etuakselimassa 7.5 tonnia
- FAL8.0** Etuakselimassa 8.0 tonnia.
- FAL8.5** Etuakselimassa 8.5 tonnia
- FAL9.0** Etuakselimassa 9.0 tonnia
- FSM-LUB** Rasvanipat etupään jousitusksessa
- FSTAB** Kallistuksenvakaaja edessä, normaali
- FSTAB2** Kallistuksenvakaaja edessä, keskijäykkä
- FSTAB3** Kallistuksenvakaaja edessä, jäykkä
- RAL23** Telimassa 23 tonnia
- RAL26** Telimassa 26 tonnia.
- RAL32** Taka-akselistomassa, 32 tonnia
- RAL38** Taka-akselistomassa, 38 tonnia
- RSTAB1** Kallistuksenvakaaja takana
- RSAP2** Takajousituksen kaivosautovahvistus
- ACTST-TO** Volvo Dynamic Steering (VDS) - Aktiivinen ja tarkempi ohjaus lisäpumpulla ja vääntömomentin säädöllä
- ASFE-PS** Omia asetuksia tukeva VDS
- PSP-FIX** Ohjaustehostimen pumppu. Kiinteä tilavuus.
- PSP-VAR** Ohjaustehostimen pumppu. Säätötilavuus.
- PSP-VAR2** Ohjaustehostimen pumppu. Säätötilavuus, Fuelface 2022
- EBS-MED** EBS jarruohjelmisto, laajennettu ohjelma
- AUXPARK** Lisäseisontajarru, etuakseli (4*2) tai 3./4.akseli (6*4/8*4)
- RST-MUL** Takajousitus, perinteinen lehtijousi
- RST-PAR1** Takajousitus, parabelijousi normaali
- RST-PAR5** Takalehtijousitus, progressiivinen parabelijousitus.
- FST7070** Runkopalkkien ainevahvuus, 7mm pysty/7mm vaaka
- FST8080** Runkopalkkien ainevahvuus, 8mm pysty/8mm vaaka
- FIL-EEEB** Sisärunko, moottorin takapästä-telin takapään
- FIL-EEEF** Sisärunko, moottorin takapästä-rungon päähän
- FIL-FBEB** Sisärunko, telin kohdalla
- FIL-FBEF** Sisärunko, telin edestä rungon takapään.
- FIL-TXEB** Sisärunko, vaihteiston-telin kohdalla
- FIL-TXEF** Sisärunko, vaihteistosta rungon takapään
- BBOX-L** Akkukotelo vasemmalla puolella.
- BATS-D** Tuplattu energian varastointi (2 asumis- ja 2 käynnistysakkua)
- 2BAT210B** Geeliakut 2x210Ah
- 2BAT210C** AGM akut 2x210Ah
- BATTAMP** Akun ampeerimittari (ei akkuanturia)
- BATTIND** Akun virranhallinta (akkuanturi ja virranhallinta - suurelle virrankulutukselle)
- ADR2** ADR varustettu alusta, 2 katkaisijaa
- MSWI-A** Pääkatkaisin, ADR
- MSWI-R** Pääkatkaisin, kaukokäyttöinen. Hallinta avaimen kaukosäätimellä
- R330A71** Pa-säiliö, alumiini 330L oikea, 710 mm, D-muotoinen. Min tilavuus 255l Max tilavuus 885l
- UL-FUEL** Ilman Pa-säiliötä, vasen puoli Min tilavuus 160l Max tilavuus 730l
- ADTP-L** AdBlue-säiliön sijainti - vasen
- ADTP-R** AdBlue-säiliön sijainti - oikea
- ADB048** AdBlue-säiliö, tilavuus 48 litraa
- ADB064** AdBlue-säiliö, tilavuus 64 litraa

MALLISTO

FH 6x4, Rigid, Lehtijousitus FH 64R 3L

<input type="checkbox"/> ADB068	AdBlue-säiliö, tilavuus 68 litraa	<input checked="" type="checkbox"/> TREL7-7	Perävaunun sähköliitännät 2 * 7 napaa
<input type="checkbox"/> ADB083	AdBlue-säiliö, tilavuus 83 litraa	<input type="checkbox"/> TBC-DUO	Perävaunun Duomatic paineilmaliittimet.
<input type="checkbox"/> ADB090	AdBlue-säiliö, tilavuus 90 litraa	<input type="checkbox"/> TBC-EC	Perävaunun EU paineilmaliittimet.
<input type="checkbox"/> ADB100	AdBlue-säiliö, tilavuus 100 litraa	<input type="checkbox"/> TRBR-HCF	Perävaunun käsihallintaventtiili
<input type="checkbox"/> ADB112	AdBlue-säiliö, tilavuus 112 litraa	<input type="checkbox"/> TRBR-HCR	Perävaunun käsihallintaventtiili, alennettu paine.
<input checked="" type="checkbox"/> FCAP-L	Pa-säiliönkorkki, lukittava	<input type="checkbox"/> TRBR-STA	Perävaunun jarrujen hallinta viiksestä (<4 km/h)
<input checked="" type="checkbox"/> FUFF-AS	Polttoaineentäytön loiskeenesto	<input type="checkbox"/> TRB-STRE	Automaattinen alhaisen nopeuden perävaunujarru (stretch brake). Auttaa ehkäisemään linkkuveitsi-ilmiötä sekä parantamaan yhdistelmän käsiteltävyyttä
<input type="checkbox"/> FUFF-ATS	Polttoainesäiliön täyttöaukko, loiskeen- ja varkaudenesto	<input type="checkbox"/> RUP-FOLD	Alleajosuojat takana käännettävä, alumiinia
<input type="checkbox"/> ESH-LEFT	Äänenvaimentaja vaakataso, pakoputken suuntaus vasen	<input type="checkbox"/> RFEND-B	Takalokasuojat perusmalli.
<input checked="" type="checkbox"/> ESH-REAR	Äänenvaimentaja vaakataso, pakoputken suuntaus taakse	<input type="checkbox"/> RFEND-T	Takalokasuojat, kuljetusasennus pakollinen pelkälle alustalle Manner-Euroopassa jos autoa ei ole varustettu lokasuojilla (RFEND-B)
<input type="checkbox"/> ESH-RIGH	Äänenvaimentaja vaakataso, pakoputken suuntaus oikea	<input type="checkbox"/> RFH-BAS	Lokasuojien asennuskorkeus normaali (peruskorkeus). Normaali, optimaalinen asennuskorkeus – suositeltava versio. Täyttää lakivaatimukset ja ottaa huomioon rengaskoon, vetopöydän ja alustan korkeuden.
<input type="checkbox"/> ESH-VERT	Äänenvaimentaja vaakatasossa, pakoputken suuntaus ylös	<input type="checkbox"/> RFH-HIG	Lokasuojien asennuskorkeus korkea (esim. maansiirto) Lokasuojien asennuskorkeus korkea (esim. maansiirto)
<input type="checkbox"/> EXST-SSP	Pystypakoputken yläputki, kiillotetusta ruostumattomasta teräksestä	<input type="checkbox"/> RFH-LOW	Korkein asennuskorkeus. Sopiva esimerkiksi maansiirtoautoon ja muihin vaativiin olosuhteisiin. Lokasuojien asennuskorkeus matala (matalat autot)
<input type="checkbox"/> EXST-ST	Pystypakoputken yläputki, aluminoidusta teräksestä	<input type="checkbox"/> ATANK-AL	Matala asennuskorkeus. Ainoastaan helppoihin olosuhteisiin. Matala asennus, mutta riiksi lokasuojien hankaantumiseen.
<input type="checkbox"/> HS-NAR	Pakoputken lämpösuojat, kapea. Esimerkiksi jalkalavakonttiautoja varten. Pakoputken äänenvaimentajan lämpösuojassa on viiste lisätilan aikaansaamiseksi.	<input type="checkbox"/> REST-RUP	Heijastavat merkinnät (punainen) asennettuna taka-alleajosuojaan
<input type="checkbox"/> WHC-FIX2	Pyöräkiilat, kaksi kiinteää pyöräkiilaa	<input type="checkbox"/> TL-LED	Takavalot, LED
<input type="checkbox"/> WHC-FOL2	Pyöräkiilat, kaksi taitettavaa pyöräkiilaa	<input checked="" type="checkbox"/> BLIGHT-E	Jarruvalot, hätäjarrutusvalot
<input type="checkbox"/> WHCP-F	Pyöräkiilat, sijainti auton etuosassa - TRACTOR, BBOX-L, Fold, 1/2 w chocks = Top of left side battery box - TRACTOR, BBOX-EF, Fold, 1/2 w chocks = Top of left side fuel tank - TRACTOR, BBOX-EF, Fix, 2 w chocks = Left frame front of fuel tank - RIGID, 1 front axle, Fold, 1/2 w chocks = Top of left side battery box - RIGID, 2 front axles, Fold, Frame free space, 2 wc = Top of left side battery box - RIGID, 2 front axles, Fix, W/o frame free space, 2 wc = Left frame behind 1st front wheel	<input type="checkbox"/> RT-AL	Alumiinivanne, harjattu, vakioirei'itys, (pitkät pultit)
<input type="checkbox"/> WHCP-M	Pyöräkiilat, sijainti auton keskiosassa - TRACTOR, BBOX-L, Fix, 1/2 w chocks = Left frame front of rear wheels - RIGID, 1 front axle, Fix, 1/2 w chocks = Left frame front of (or behind) rear wheels	<input type="checkbox"/> RT-ALDP	Alumiinivanne, Dura-Bright, vakioirei'itys, (pitkät pultit)
<input type="checkbox"/> WHCP-R	Pyöräkiilat, sijainti auton takaosassa - RIGID, 1 front axle, Fix, 1/2 w chocks = Left frame rear (or front) of rear wheels	<input type="checkbox"/> RT-ALDPD	Alumiinivanne, Dura-Bright, kaksoisrei'itys, (lyhyet pultit)
<input type="checkbox"/> WHCP-T	Pyöräkiilat, väliaikainen kuljetusasennus, pakattuna mukaan auton tavaralaitikkoon	<input type="checkbox"/> RT-ALDU	Alumiinivanne, harjattu, kaksoisrei'itys, (lyhyet pultit)
<input type="checkbox"/> TB-L80	Työkälulaatikko, 800 mm vasen puoli	<input checked="" type="checkbox"/> RT-STEEL	Teräsvanteet kaikilla akseleilla
<input type="checkbox"/> TB-R80	Työkälulaatikko, 800 mm oikea puoli	<input type="checkbox"/> WCAP	Koristekapselit
<input type="checkbox"/> SUP-BAS	Sivualleajosuojat	<input type="checkbox"/> SPWT-D	Varapyörä, vetorenkaan koko ja kuvio
<input type="checkbox"/> CHAIN-S	Lumiketjut	<input type="checkbox"/> SPWT-F	Varapyörä. Koko ja kuvio sama kuin etuakselilla olevat pyörät.
<input type="checkbox"/> HOOK-SC	Lumiketjujen säilytyskoukut rungossa	<input type="checkbox"/> SWCP-LF	Varapyörätelineen sijainti: vetoakselin etupuolella, vasen
<input checked="" type="checkbox"/> TOWF-NO1	Yksi hinaustappi edessä	<input type="checkbox"/> SWCP-R	Varapyörätelineen sijainti: vetoakselin takapuolella
<input type="checkbox"/> TOWF-NO2	Hinauspisteet edessä, kaksi kpl	<input type="checkbox"/> SWCP-T	Varapyörätelineen sijainti: kuljetusasennus rungon päällä
<input type="checkbox"/> TOWMBRH	Vetopalkki, korkea asennus	<input type="checkbox"/> SWCP-TP	Varapyörän kuljetusasennus rungon päällä
<input type="checkbox"/> TOWMBRL1	Vetopalkki, matala asennus	<input type="checkbox"/> JACK-12T	Tunkki 12 tonnia
<input type="checkbox"/> TOWMBRM	Vetopalkki, keskikorkea asennus	<input type="checkbox"/> JACK-15T	Tunkki 15 tonnia
<input type="checkbox"/> RFEC-L	Rungon päädyn alapään viiste	<input type="checkbox"/> JACK-20T	Tunkki 20 tonnia
<input checked="" type="checkbox"/> RFEC-S	Rungon pääty suoraan katkaistu	<input checked="" type="checkbox"/> TOOL-BAS	Työkälusarja, perus
<input type="checkbox"/> RFEC-U	Rungon päädyn yläpuoli viistetty	<input type="checkbox"/> TOOLKIT	Työkälusarja, laaja
<input type="checkbox"/> C-RI5050	Vetokytin Ringfelder 5050 G-150	<input type="checkbox"/> INFLAHOS	Renkaantäyttöletku
<input type="checkbox"/> C-VBG520	Vetokytin, VBG 5200D, vetosilmukka 50mm, D=200kN (korvaa VBG8500)	<input type="checkbox"/> GAUGE-TP	Rengaspainemittari
<input type="checkbox"/> C-VBG795	Vetokytin, VBG 795V, vetosilmukka 57mm, D=290kN	<input type="checkbox"/> Voimansiirron varusteet	
<input type="checkbox"/> TOWR-ONE	Hinauskoukku takana	<input type="checkbox"/> TRAP-HD	Vaihteisto, HD-versio
<input type="checkbox"/> TREL-PK	Perävaununliitäntä, valmius pv-liitännälle (ohjaamo/alusta johdotus)	<input checked="" type="checkbox"/> DRM-BE	Normaali + Economy ajotila (balanced + economy)
<input type="checkbox"/> TREL14	Perävaunun sähköliitännät, 14 napaa	<input type="checkbox"/> DRM-E	Economy ajotila
<input type="checkbox"/> TREL15	Perävaunun sähköliitännät 15 napaa (ADR)	<input type="checkbox"/> PVT-MAP	I-See ennakoiva maastontunteva vakionopeudensäädin, karttapohjainen ja GPS seuranta (5v sopimus)
		<input checked="" type="checkbox"/> PVT-MTM	I-See ennakoiva maaston ja liikennetilanteita huomioiva, karttapohjainen, GPS yhteys

■ Vakio varuste

□ Valinnais varuste

Jos haluat tarkempaa tietoa Volvon voimansiirto linjasta katso erillistä esitettä.

Jos haluatte lisää tietoa ottakaa yhteyttä lähimpään Volvo jälleenmyyjään (VSS).

Tehdas ja maahantuojat varaa oikeuden muuttaa rakennetta ja varustelua ilman aikaisempaa ilmoitusta. varustelu on maakohtainen. The specification can vary from country to country.

MALLISTO

FH 6x4, Rigid, Lehtijousitus FH 64R 3L

<input type="checkbox"/> CRUIS-E5	Vakionopeudensäädin, I-Torque (väännön optimointi, I-cruise, I-Roll, alamäkiavustin, +4 km/h)	<input type="checkbox"/> HPG-F101	VOAC F1-101 hydraulipumppu
<input type="checkbox"/> AMSO-AUT	I-Shift -vaihteiston manuaalinen vaihtaminen käytettävissä automaattisessa tilassa, mkl. Kickdown-toiminto	<input type="checkbox"/> HPG-F41	VOAC F1-41 hydraulipumppu
<input type="checkbox"/> AVO-ENH	I-shift ohjelmisto puun- ja maansiirtoajoon	<input type="checkbox"/> HPG-F51	VOAC F1-51 hydraulipumppu
<input type="checkbox"/> APF-ENH	I-shift voimanotto, laajennettu ohjelmisto	<input type="checkbox"/> HPG-F61	VOAC F1-61 hydraulipumppu
<input type="checkbox"/> RET-TH	Hidastin, vaihteistoon asennettu (retarder)	<input type="checkbox"/> HPG-F81	VOAC F1-81 hydraulipumppu
<input type="checkbox"/> TC-MAOH2	Vaihteiston öljynjäähdytin, suurin, HD2	<input checked="" type="checkbox"/> STWPOS-L	Ohjauspyörä vasemmalla
<input checked="" type="checkbox"/> TC-MWO	Vaihteiston öljynjäähdytin, perus	<input type="checkbox"/> STWPOS-R	Ohjauspyörä oikealla
<input checked="" type="checkbox"/> TC-MWOH2	Vaihteiston öljynjäähdytin, HD	<input type="checkbox"/> STWM-LE	Ohjauspyörä, nahkaa
<input type="checkbox"/> 2COM1100	Paineilmakompressori, 1100L/min	<input type="checkbox"/> STGW-AD2	Kolmeen suuntaan säädettävä ohjauspyörä (mkl. ohjauspylväs)
<input checked="" type="checkbox"/> 2COMP870	Paineilmakompressori, 870L/min	<input checked="" type="checkbox"/> STGW-ADJ	Säädettävä ohjauspyörä
<input type="checkbox"/> 2COMP900	Paineilmakompressori, 900L/min	<input type="checkbox"/> AIRBAG	Turvatyyny (SRS Airbag) kuljettajan paikalla.
<input type="checkbox"/> CLU-AIRC	Paineilmakompressori, irtkytettävä	<input checked="" type="checkbox"/> DRC-AMII	DPF hiukkassuodattimen regenerointi, 3-asentoinen katkaisin (auto/man/estetty)
<input type="checkbox"/> AIRIN-FR	Moottorinilmanotto, edestä maskin takaa	<input type="checkbox"/> DRC-AUTO	DPF hiukkassuodattimen automaattinen regenerointi - ei manuaalisia toimintoja
<input checked="" type="checkbox"/> AIRIN-HI	Moottorinilmanotto, korkea	<input checked="" type="checkbox"/> 1DAYDIG4	Ajopiirturi, digitaalinen GEN2 (DTCO4.1, pakollinen 21.8.2023 alkaen)
<input checked="" type="checkbox"/> AIRIN-LO	Moottorinilmanotto, matala	<input type="checkbox"/> ARSL	Lisänopeudenrajoitin, katkaisin kojelaudassa
<input type="checkbox"/> ACL1ST-S	Moottorin ilmansuodatin, 2 suodatinpanosta	<input checked="" type="checkbox"/> ESP-BAS1	Ajovakaudenhallinta ESP1. Vetoautot ja tasakuorma-autot pieni omamassa, matala painopiste. Esim nuppiautot tai matalan painopisteen autot, mkl säiliöautot. Autot jotka ovat tyhjänä kevyitä.
<input checked="" type="checkbox"/> 24A150BL	Laturi, 150 Ampeeria, LIN-ohjattu	<input type="checkbox"/> ESPC-RO	ESP katkaisija (rajoitus/poiskytkentä)
<input type="checkbox"/> 24A180BL	Laturi, 180 Ampeeria, LIN-ohjattu	<input type="checkbox"/> HWSS-AC	ACC vakionopeudensäädin ja törmäyksen varoitustoiminto (vain 4+ akselisiin)
<input type="checkbox"/> 24AL150B	Laturi, 150 Ampeeria	<input type="checkbox"/> HWSS-ACB	Automaattinen hätäjarrutus, törmäysvaroitusta ja ACC vakionopeudensäädin. Vaihtoehtoinen varuste, jossa automaattinen hätäjarrutustoiminto on täydennetty ACC-vakionopeudensäätimellä.
<input type="checkbox"/> PRIM-EL	Ilmauspumppu, sähköinen	<input checked="" type="checkbox"/> HWSS-FCB	Automaattinen hätäjarrutus ja törmäysvaroitusta (Pakollinen 2- ja 3-akselisissa)
<input checked="" type="checkbox"/> PRIM-MAN	Ilmauspumppu, manuaalinen	<input checked="" type="checkbox"/> LSS-DW	Lane Support System -Kaistavahti ja liikennemerkkitunnistus. Pakollinen 2- ja 3-akselisissa autoissa
<input type="checkbox"/> FUEQ-EH	Polttoaineletkujen lämmitys	<input type="checkbox"/> LSS-DW3	Pilot Assist, aktiivinen kaistallapitoavustin, kaistavahti ja liikennemerkkitunnistus
<input checked="" type="checkbox"/> 220EBH15	Lohkolämmitin.	<input checked="" type="checkbox"/> LCS4	Kaistanvaihtoavustin törmäysvaroitimella molemmin puolin
<input type="checkbox"/> PTER-100	Voimanotto, moottori. DIN100/ISO7646 laippa	<input checked="" type="checkbox"/> DAS-W	Kuljettajan vireystilan valvonta.
<input type="checkbox"/> PTER-DIN	Moottorivoimanotto takana, suora pumppuasennus, DIN5462 (naaras).	<input type="checkbox"/> RSENS-W	Sateentunnistin tuulilasille, säädettävä
<input type="checkbox"/> PTER1400	Voimanotto, moottori. SAE1410/ISO7647 laippa	<input checked="" type="checkbox"/> CU-ECC	Lämmityslaitte ja ilmastointi automaattisella lämpötilan säädöllä ECC.
<input type="checkbox"/> HPE-F101	F1-101 hydraulipumppu, moottorin takapäässä	<input type="checkbox"/> CU-ECC2	Automaatti-ilmastointi ECC2, auringonvaloanturilla, kosteudentunnistimella, ilmanlaadun tunnistimella ja aktiivihiihisuodattimella
<input type="checkbox"/> HPE-F41	F1-41 hydraulipumppu, moottorin takapäässä	<input checked="" type="checkbox"/> IMMOBIL	Käynnistyksenesto, Immobilizer
<input type="checkbox"/> HPE-F51	F1-51 hydraulipumppu, moottorin takapäässä	<input type="checkbox"/> ALARM-E	Varashälytys, laajennettu, ohjaamo/kori/perävaunu
<input type="checkbox"/> HPE-F61	F1-61 hydraulipumppu, moottorin takapäässä	<input type="checkbox"/> AUD-EXT	Audiopaketti laajennettu
<input type="checkbox"/> HPE-F81	F1-81 hydraulipumppu, moottorin takapäässä	<input type="checkbox"/> PHONE-PK	Puhelinvalmius
<input type="checkbox"/> HPE-T53	F2-53/53 hydraulipumppu, moottorin takapäässä	<input type="checkbox"/> ISUNS-BS	Sivuhäikäisysoijat molemmilla puolin
<input type="checkbox"/> HPE-T70	F2-70/53 hydraulipumppu, moottorin takapäässä	<input checked="" type="checkbox"/> ISUNS-DS	Sivuhäikäisysoija kuljettajan puolella
<input type="checkbox"/> HPE-V45	VP1-45 hydraulipumppu, moottorin takapäässä	<input type="checkbox"/> ISUNF-RE	Häikäisysojus, sähköinen rullaverho
<input type="checkbox"/> HPE-V75	VP1-75 hydraulipumppu, moottorin takapäässä	<input checked="" type="checkbox"/> ISUNF-RM	Häikäisysojus, manuaalinen rullaverho
<input type="checkbox"/> PTR-D	Voimanotto hydrauliasennus, vaihteiston takana, hidas.	<input checked="" type="checkbox"/> CSPL-BXD	Säilytystila haikidassa, ulosvedettävä kiskoilla
<input type="checkbox"/> PTR-DH	Voimanotto hydraulinen suora-asennus, vaihteiston takana, nopea.	<input type="checkbox"/> ADFS	Kaksi extra DIN-paikkaa etuhyllyllä (push/pull tyyppinen)
<input type="checkbox"/> PTR-DM	Voimanotto hydraulinen suora-asennus, vaihteiston takana, keskinopea.	<input type="checkbox"/> RTOLL-PK	Tietullimaksun esiasennussarja (Saksa)
<input type="checkbox"/> PTR-F	Voimanotto, vaihteisto/laippa-asennus	<input type="checkbox"/> REMC-MF	Work Remote langaton monitoimikaukosäädin. (Kaukosäätimen saatavilla myös kuormanilmaisintoiminto ilmajousitetuille akselille.)
<input type="checkbox"/> PTR-FH	Voimanotto laipalla, vaihteiston takana, nopea.	<input checked="" type="checkbox"/> FIREXT3F	Palosammutin 3 kg, suomenkielinen ohje
<input type="checkbox"/> PTR-FL	Voimanotto laipalla, vaihteiston takana, vakio hidas	<input type="checkbox"/> WARNVEST	Turvaliivi
<input type="checkbox"/> PTRD-D	Voimanulosotto. Kahdelle hydraulipumpulle suora asennus maksimiteho, ulommaisesta 90 kW, sisimmäisestä 100 kW, maksimi vääntömomentti yhteensä 550 Nm. 1000 Nm kun vain sisempi pumppu on kytketty.		
<input type="checkbox"/> PTRD-D1	Voimanotto yhdellä laipalla taaksepäin sekä yhdellä hydraulipumppu asennus mahdollisuudella eteenpäin. Maksimiteho 90 kW. Maksimi vääntömomentti 550 Nm.		
<input type="checkbox"/> PTRD-D2	Voimanulosotto kahdella laipalla taaksepäin sekä esivalmius yhdelle hydraulipumppuasennusta varten taaksepäin. Maksimiteho: eteenpäin ulompi 90 kW, taaksepäin ulompi 90 kW. Taaksepäin sisempi 100 kW maksimi vääntömomentti 550 Nm per voimanottoaika.		
<input type="checkbox"/> PTRD-F	Voimanulosotto. Kaksoismalli yhdellä laipalla maksimiteho 90 kW. Maksimi vääntömomentti 550 Nm.		
<input checked="" type="checkbox"/> Vakio varuste		<input type="checkbox"/> Valinnais varuste	

Jos haluat tarkempaa tietoa Volvon voimansiirto linjasta katso erillistä esitettä.

Jos haluatte lisää tietoa ottakaa yhteyttä lähimpään Volvo jälleenmyyjään (VSS).

Tehdas ja maahantuojat varaa oikeuden muuttaa rakennetta ja varustelua ilman aikaisempaa ilmoitusta. varustelu on maakohtainen. The specification can vary from country to country.

MALLISTO

FH 6x4, Rigid, Lehtijousitus FH 64R 3L

■ AIDKIT	Ensiapulaukku. Sis. laastaria, pesulappuja, siteitä, painesiteitä, henkitysmaskin, hanskat ja sakset	□ BOTH-D	Pullonpidin kojelaudsssa keskellä
□ WARNLAMP	Varoituslamppu, kannettava	□ BOTH-DL	Pullonpidin, kaksi pullonpidintä, kojelaudassa ja sängyn alla
□ LAMP-IN	Tarkastuslamppu	□ BOTH-L	Pullonpidin, yksi pullonpidin sängyn alla
□ BULBKIT	Lamppu- ja varokesarja	□ COFMA-PK	Kahvinkeitinvalmuis
■ WRITEPAD	Kirjoituslusta.	■ INLI-BAS	Ohjaamon valaistus, perus
■ DST-CF5	Kuljettajan istuin, mukavuus, jousitettu, turvavyöt istuimessa, sähkölämmiteinen.	□ INLI-NL	Ohjaamon valaistus perus+yövalot
□ DST-CF6	Kuljettajan istuin, mukavuus malli, jousitettu, turvavyöt istuimessa, sähkölämmiteinen, tuuletettu.	□ INLI-NLD	Sisävalaistuksen ohjausyksikkö himmentimellä
□ DST-LUX1	Kuljettajan istuimessa on ilmajousitus, lämmitys, tuuletus ja turvavyö selkänojassa	□ ARL-FLEX	Lukulamppu, kaksi taipuisaa lukulamppua (käärme)
□ DST-LUX2	Kuljettajan istuin. Luxus 2. Ilmajousitettu, sähkölämmitetty, sähkösäädöt, kolme muistipaikkaa ja turvavyö istuimessa	■ RH-EE	Kattoikkuna sävylasia
□ SBD-RED	Turvavyöt, punainen väri	□ RH-ER	Vahvistettu kattoluukku, sähkökäyttöinen terästä.
□ SBPRE-DS	Kuljettajan turvavyökiristin	□ RH-ETR	Kattoluukku, sähkökäyttöinen sävylasia. Aukeava takareuna.
□ PST-BAS1	Matkustajan istuin, perus 1	□ RH-MTR	Kattoluukku, käsikäyttöinen sävylasia. Aukeava takareuna.
□ PST-CF5	Matkustajan istuin, Comfort 5	■ GLAS-TIN	Sävylasit
□ PST-RX1	Apukuljettajan istuin käännettävä ja taittuva	□ SWIND-BS	Sivuikkunat molemmilla puolilla ohjaamo
■ PST-STD2	Matkustajan istuin, perus 2	■ VANMIR	Meikkipeili
□ SBPRE-PS	Matkustajan turvavyön kiristys	□ AS-FUS	Extrahylly etuyläsäilytystilassa
□ ARMRE-BB	Molemminpuoliset käsinojat, kuljettajan ja apukuljettajan istuimet	□ INFOT-PK	Taulutelevision asennussarja ohjaamoon
□ ARMRE-DB	Molemminpuoliset käsinojat, kuljettajan istuin	Ohjaamon ulkoinen varustus	
□ ARMRE-PB	Molemminpuoliset käsinojat, apukuljettajan istuin	■ EXTL-BAS	Ulkopuolen viimeistelytaso, maalamattomat muoviosat ja harjatut listat etumaskissa.
□ ARU-BAS	Kyynärnoja, keinoahkaa	□ EXTL-EN2	FH: Harmaa puskuri, askelmat, peilin kotelot ja aurinkolippa. FH16: Harmaa puskuri, askelmat, peilin kotelot, aurinkolippa, etumaski ja kirikkaat ajovaloumpion taustat (ilman sivulasia) Ohjaamon värillä=maski, puskuri, askelmakotelo, lippa, peilit, oven kahva. Etuaskelmien reunus kromi
□ ARU-LEA	Kyynärnoja, nahkaa	□ EXTL-ENH	Ohjaamon askelmat = alumiinipintaiset askelmalevyt NEW malli: maalaamaton harmaa=puskuri, askelmakotelo, lippa, peilit, oven kahva. Ohjaamon värillä = maski
■ GRABHI-B	Ohjaamon nousukahva, terästä	NEW: ohjaamon askelmat = alumiinipintaiset askelmalevyt	
□ GRABHI-L	Ohjaamon nousukahva, nahkaa	CLASSIC: maalattu puskuri, askelmakotelo, aurinkolippa ja peilit	
■ FMAT-RUB	Kumimatot	■ DGLAS-H	Ovilasit, karkaistut ja sähkötoimiset
□ FMAT-TX2	Tekstiili- ja kumimatot	□ DGLAS-L	Ovilasit, laminoidut ja sähkötoimiset
■ LBK80F	Alasänky 815mm	■ BUMP-B	Etupuskuri, muovi
□ LBK80FRE	Alasänky sähköisesti kallistettava 815mm, 55 asteen taitolla	□ BUMP-B2	Etupuskuri, teräs
□ LBK80FRM	Alasänky kallistettava 815mm, 55 asteen taitolla	□ BUMP-HD	Vahvistettu etuosa - HD puskuri
□ MATL-FI	Alavuoteen joustinpatja, kierrejousi, suositus yli 100kg henkilölle	□ BUMP-SP	Puskurin ilmavirranohjain
□ MATL-FI4	Alavuoteen vaahtomuovipatja, suositus yli 100 kg	□ GUARD-EH	Öljypohjan suoja, Heavy Duty
■ MATL-SF	Alavuoteen joustinpatja premium malli, puolijäykät kierrejouset, suositus maks 100kg henkilölle	■ BUGNET	Hyönteisverkko maskin ja jäähdyttäjän välissä.
□ OLMAT-BA	Petauspatja vakio malli 20mm	□ CTILT-P-E	Ohjaamon kippaus, sähköinen
□ OLMAT-PR	Petauspatja, premium malli 30mm	■ CTILT-P-M	Ohjaamon kippaus, manuaalinen
□ TBK60AD	Korkeussäädettävä 600mm leveä yläsänky. Taittavissa 52 astetta (vähemmän, jos yläsäilytysila)	□ FCABS-A	Ilmajousitteinen ohjaamon etujousitus
□ TBK60F	Kiinteä 600mm leveä yläsänky. Taittavissa 52 astetta (vähemmän, jos yläsäilytysila)	■ FCABS-M	Mekaaninen ohjaamon etujousitus
□ TBK70AD	Korkeussäädettävä 700mm leveä yläsänky. Taittavissa 52 astetta (vähemmän, jos yläsäilytysila)	□ RCABS-A	Ilmajousitteinen ohjaamon takajousitus
□ TBK70F	Kiinteä 700mm leveä yläsänky. Taittavissa 52 astetta (vähemmän, jos yläsäilytysila)	■ RCABS-M	Mekaaninen ohjaamon takajousitus
□ PH-ENGCA	Moottorin ja ohjaamon pysäköintilämmitin (Webasto).	□ MIRCFPCS	Sähkölämmitteiset sähkösäätöiset taustapeilit ja lähietäisyyspeilit + kamera matkustajan puolella. Kameran laajakulmakuva näkyy SID näytössä. CMS peilikamerajärjestelmä kulmakameralla, infrapuna pimeänäkö, valvontajärjestelmä (HCT kelpoisuus)
■ SLCP-BAS	Makuutilan hallintapaneeli, perus (sisävalot, pysäköintilämmitin, kattoluukku ja ovien lukitus)	□ MIRCMCP	
□ SLCP-LUX	Hallintapaneeli sisällä ohjaamon takaseinässä	□ SUNV-H	Aurinkolippa, savunharmaa
□ SAFE	Safety box, turvasäiliö sängyn päädyssä.	□ AD-ROOF	Ilmanohjain katolla
□ RUS-BAS	Säilytystila takana, 154 litraa (h=300mm)	□ AD-SIDES	Ilmanohjain ohjaamon sivulla, lyhyt
□ RUS-HIG	Säilytystila takana, 245 litraa (h=440mm)	■ HL-LED	LED ajovalot
□ TABLE	Pöytä, taittuva ja korkeussäädettävä sängyn reunaan	□ HL-LED3	Pitkillä valoilla sammutetaan yksittäisiä LED osioita kun toinen ajoneuvo havaitaan.
□ REFR-RUS	Jääkaappi, 28 litrainen jääkaappi yläsäilytystilassa	■ HL-CLEAN	Ajovalonpesin
□ REFRIG	Jääkaappi, 33 litrainen jääkaappi pakastelokerolla sängyn alla		
□ MICRO-PK	Mikroaaltouunivalmuis		
■ Vakio varuste		□ Valinnais varuste	

Jos haluat tarkempaa tietoa Volvon voimansiirto linjasta katso erillistä esitettä.

Jos haluatte lisää tietoa ottakaa yhteyttä lähimpään Volvo jälleenmyyjään (VSS).

Tehdas ja maahantuojat varaa oikeuden muuttaa rakennetta ja varustelua ilman aikaisempaa ilmoitusta. varustelu on maakohtainen. The specification can vary from country to country.

MALLISTO

FH 6x4, Rigid, Lehtijousitus FH 64R 3L

<input type="checkbox"/> HLP-ST	Ajovalonsuojat, teräkset poikkitaungot	<input type="checkbox"/> WL-CHPK	Työvalot, alustassa, valmiussarja
<input type="checkbox"/> DRIVL2 <input checked="" type="checkbox"/> UDRIVL	Lisäkaukovalot valokotelossa, täysi valoteho ilman lisäkaukovaloja	<input type="checkbox"/> WLC-H2A	Ohjaamon työvalot, kaksi kappaletta Led oransseja valoja ohjaamoon korkealle asennettu
<input checked="" type="checkbox"/> FOGL-WC	Etusumuvalot, valkoiset	<input type="checkbox"/> WLC-H2W	Ohjaamoon työvalot Led, kaksi kappaletta valkoisia valoja ohjaamoon korkealle asennettu
<input type="checkbox"/> CL-STAT	Risteysvalo	<input type="checkbox"/> WLC-PKCH	Työvalovalmius alustaan asennettaville työvaloille (kaapelit ja katkaisin)
<input type="checkbox"/> ASL-RF2	Lisäkaukovalot kattokotelossa Hella H11 70W (Globekotelossa) Referenssi 12,5/kpl	<input type="checkbox"/> WLC-PKH	Työvalovalmius ohjaamon takaseinään ylösasennetuille työvaloille (kaapelit, katkaisin ja läpivienti takaseinässä)
<input type="checkbox"/> IDLAMP-A <input type="checkbox"/> IDLAMP-W	Tunnistevalot (rekkavalot) 3 x oranssia valoa Tunnistevalot (rekkavalot) 3 x valkoista valoa (ei Suomen tieliikenteeseen)	<input type="checkbox"/> WLC-PKL	Työvalovalmius ohjaamon takaseinään alasasennetuille työvaloille (kaapelit, katkaisin ja läpivienti takaseinässä)
<input type="checkbox"/> IDLMPSW	Tunnistinvalokatkaisija(rekkavalot)	<input type="checkbox"/> WLC-PKLH	Työvalovalmius ohjaamon takaseinään ylös- ja alasasennetuille työvaloille (kaapelit, katkaisin ja läpivienti takaseinässä)
<input type="checkbox"/> BEACOA2F	Varoitusvilkut, 2 kappaletta katolla edessä. Pyörivät majakat, edessä 2 kpl kattotelineessä (jos tilattu), muutoin suoraan katossa kattoluukun molemmin puolin. Varoitusvilkut, 2 kappaletta katolla takana.	<input type="checkbox"/> ECBB-BAS <input checked="" type="checkbox"/> ECBB-HIG	Päällirakentajan sähkökeskus, ei päällirakennemoduulia Päällirakentajan sähkökeskus mkl. laaja päällirakennemoduuli (18kpl lähtöä)
<input type="checkbox"/> BEACOA2R	Pyörivät majakat, takana 2 kpl kattotelineessä. Makuuohjaamossa pyörivät majakat. Korkeassa ohjaamossa LED-majakat	<input type="checkbox"/> ECBB-MED	Päällirakentajan sähkökeskus mkl. keskitason päällirakennemoduuli (11kpl lähtöä)
<input type="checkbox"/> BEACON-P <input type="checkbox"/> BEACONA4	Varoitusvalot, valmius.(majakka) Varoitusvilkut, 4 kappaletta katolla 2 edessä/2 takana.	<input type="checkbox"/> BBCHAS1 <input type="checkbox"/> BBCHAS3	Päällirakentajan sähköliitäntä, yksi kappale 7-napaisia liitäntöjä Päällirakentajan sähköliitäntä, kolme kappaletta 7-napaisia liitäntöjä
	Makuuohjaamo: Pyörivät majakat, edessä 2 kpl kattotelineessä (jos tilattu) ja kaksi takana kattotelineessä (takateline pakollinen valinta).	<input type="checkbox"/> BEPR-T2	Kippiauton sähkövalmius WRC-kaukosäätimellä
	Korkea ohjaamo: LED majakat, edessä 2 kpl kattotelineessä (etuteline pakollinen valinta) ja kaksi takana kattotelineessä (takateline pakollinen valinta).	<input type="checkbox"/> EXSTER	Etäohjaus BBM moduulin kautta
<input type="checkbox"/> CABPT-R1 <input checked="" type="checkbox"/> CABPT-R2	Sähkökaapelin läpivienti katossa (1 kpl). Sähkökaapelin läpivienti katossa (2 kpl).	<input checked="" type="checkbox"/> TD-LED	LED valoja tukeva perävaunun tunnistus
<input type="checkbox"/> SPOTP-F <input type="checkbox"/> SPOTP-R <input type="checkbox"/> SPOTP-RF	Lisäkaukovalovalmius edessä Apukaukovalovalmius katolla Kaukovalovalmius katolla ja ohjaamon edessä, max 2x280W	<input type="checkbox"/> FRFS-BS	Rungon tyhjä tila molemmin puolin antaa lisätilaa esimerkiksi tukijaloille tai muille varusteille. Tyhjä tila etulokasuojan takana noin 500mm autoissa, joissa yksi etuakseli ja 600mm autoissa joissa kaksi etuakselia. Makuuohjaamon kanssa tila on noin 350mm ohjaamon takaseinän takana (500mm etulokasuojan takana) Runkoon on saatavilla erikseen myös valmius 10Tm, 20Tm ja 40Tm nostureille runkokiinnikkeineen.
<input type="checkbox"/> ROS-IL2 <input type="checkbox"/> ROS-ILP	Globekyltin valaistuksen valmius (katkaisija irrallaan) Kattokilven valaistuksen valmius	<input type="checkbox"/> FBA-BTF	Kuormakorin etukiinnikkeet, joustavat kuormatilat, alaosat asennettuna
<input type="checkbox"/> CSGN-GTR	GLOBETROTTER teksti ohjaamokilvessä	<input type="checkbox"/> FBA-BTSP	Kuormakorin etukiinnikkeet, puolijoustavat kuormatilat, alaosat asennettuna
<input type="checkbox"/> HORN-F1S	Äänimerkki, yksi eteen asennettu yksiääninen paineilmatorvi, Jericho	<input checked="" type="checkbox"/> HBA-FSFB	Rei'itys päällirakennekiinnikkeille - joustava/puolijoustava päällirakenne
<input type="checkbox"/> HORN-R2S	Alppitorvet 2kpl katolle asennettuna.	<input type="checkbox"/> HBA-SB	Rei'itys päällirakennekiinnikkeille - jäykkä päällirakenne
<input type="checkbox"/> ANT-CBR	La-radioantenni.	<input type="checkbox"/> RBA-T2	Kuormakorin takakiinnikkeet apurungolle
<input type="checkbox"/> ACCB-R-AP <input type="checkbox"/> ACCB-R-F <input type="checkbox"/> ACCB-R-FM <input type="checkbox"/> ACCB-R-FR <input type="checkbox"/> ACCB-R-M <input type="checkbox"/> ACCB-R-R <input type="checkbox"/> ACCB-R-RM	Katon etu- keski- ja takaosaan asennetut lisävarustetelineet Katon etureunaan asennettu lisävarusteteline Katon etu- ja keskiosaan asennetut lisävarustetelineet Katon etu- ja takaosaan asennetut lisävarustetelineet Katon keskiosaan asennettu lisävarusteteline Katon takaosaan asennettu lisävarusteteline Katon taka- ja keskiosaan asennetut lisävarustetelineet	<input type="checkbox"/> CRANEPK1	Nosturivalmius, valmius sivulevyille max 10Tm nostimelle. Runkoon saatavilla lisäksi tyhjä tila nosturin tukijalkoja varten.
<input type="checkbox"/> STUC-B <input type="checkbox"/> STUC-L <input type="checkbox"/> STUC-R	Säilytystila ohjaamon alla vasen ja oikea Säilytystila ohjaamon alla, vasen Säilytystila ohjaamon alla, oikea	<input type="checkbox"/> CRANEPK2	Nosturivalmius, valmius sivulevyille max 20Tm nostimelle. Runkoon saatavilla lisäksi tyhjä tila nosturin tukijalkoja varten
<input type="checkbox"/> REFS-TW	Heijastavat merkinnät (ohjaamon, valkoinen) mukaanpakattuna ohjaamoon	<input type="checkbox"/> CRANEPK4	Nosturivalmius, valmius sivulevyille max 40Tm nostimelle. Runkoon saatavilla lisäksi tyhjä tila nosturin tukijalkoja varten
<input type="checkbox"/> REFS-TY	Heijastavat merkinnät (ohjaamon, keltainen) mukaanpakattuna ohjaamoon	<input type="checkbox"/> AUXL-SPK	Auravalovalmius
Päällirakennevalmius		<input type="checkbox"/> TAILPRE2	Takalaitanostimen Work Remote valmius. Mahdollistaa takalaitanostimen sähköisten lähtöjen hallinnan WRC kaukosäätimellä.
<input type="checkbox"/> SRWL-PK	Johtosarjavalmius sivu- takatyövaloille alustassa ja kolmiasentoinen katkaisija, maks 280 w Wiring prep for side&rear working lamps on chassis + a three-position switch, max 280 w	<input type="checkbox"/> TAILPREP	Takalaitanostimen valmiussarja
<input type="checkbox"/> SWL-2FW <input type="checkbox"/> SWL-2RW <input type="checkbox"/> SWL-4W <input type="checkbox"/> SWL-PK	Työvalot, 2 kpl valk Led alustan etuosaan. 2-asentoa (on/off) Työvalot, 2 kpl valk Led alustan takaosaan. 2-asentoa (on/off) Työvalot, 4 kpl valk. Led alustassa. 2-asentoa (on/off) Johtosarjavalmius sivu työvaloille alustassa ja kaksi asentoinen katkaisija maks 180 W	<input type="checkbox"/> AESW2	Päällirakentajan katkaisimet, kaksi kaksiasentoista katkaisinta (AUX1 ja AUX2)
		<input checked="" type="checkbox"/> AESW2PK	Päällirakentajan katkaisimet, kaksi katkaisinta (AUX1 ja AUX2) ja valmius neljälle lisäkatkaisijalle tyhjän peitelevyn takana
		<input checked="" type="checkbox"/> AUXSW-4	Päällirakentajan katkaisimet, valmius neljälle extra-katkaisimelle (johdotus)
		Luovutustoiimenpiteet	
		<input checked="" type="checkbox"/> TGW-4GWL	Telematiikkayksikkö GSM/GPRS/4G modeemilla ja WLAN-valmiudella (langaton verkko)
		<input type="checkbox"/> FMS-PK	FMS tiedonsiirtojärjestelmä
		<input type="checkbox"/> DRUT1 <input type="checkbox"/> DRUT2 <input type="checkbox"/> DRUT3	My Truck sovellus (1v sopimus) My Truck sovellus (2v sopimus) My Truck sovellus (3v sopimus)

■ Vakio varuste

□ Valinnais varuste

Jos haluat tarkempaa tietoa Volvon voimansiirto linjasta katso erillistä esitettä.

Jos haluatte lisää tietoa ottakaa yhteyttä lähimpään Volvo jälleenmyyjään (VSS).

Tehdas ja maahantuojat varaa oikeuden muuttaa rakennetta ja varustelua ilman aikaisempaa ilmoitusta. varustelu on maakohtainen.
The specification can vary from country to country.

MALLISTO

FH 6x4, Rigid, Lehtijousitus FH 64R 3L

- DRUT4** My Truck sovellus (4v sopimus)
- DRUT5** My Truck sovellus (5v sopimus)

Volvo Trucks. Driving Progress