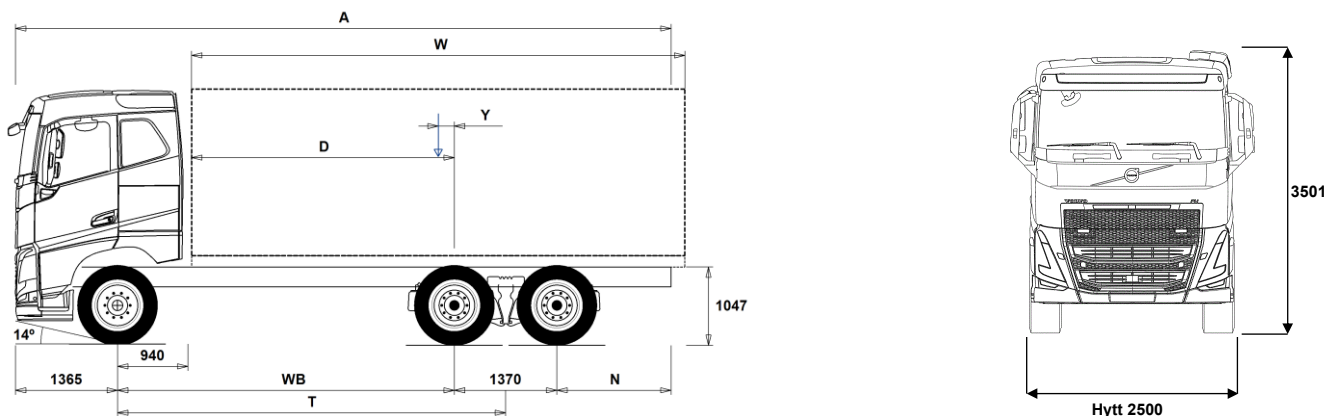


MODELLUTBUD

FH 6x4 jämnlastare luftfjädrad FH 64R 3A



Chassidimensioner [mm]

WB Hjulbas	3200	3400	3700	3900	4300	4600	4900	5200	5600
A Totallängd	7710	7310	8460	8760	9410	9860	10310	10810	11410
D Centrum bakaxel till framkant påbyggnad	2210	2410	2710	2910	3310	3610	3910	4210	4610
N Bakre överhäng (Min.)	825	825	825	825	825	825	1225	1225	1225
N Bakre överhäng (Max.)	1775	1175	2025	2125	2375	2525	2675	2875	3075
T Teoretisk hjulbas	3885	4085	4385	4585	4985	5285	5585	5885	6285
Y Lastens tyngdpunkt (Min.)	-441	-440	-418	-408	-389	-382	-367	-353	-339
Y Lastens tyngdpunkt (Max.)	-183	-168	-126	-102	-55	-26	10	45	87
W Påbyggnadslängd (Min.)	4787	5159	5673	6026	6732	7273	7803	8332	9048
W Påbyggnadslängd (Max.)	5226	5546	6026	6346	6986	7466	7946	8426	9066

Chassivikter [kg]

Framaxel	4960	5010	5000	5010	5030	5070	5075	5085	5110
Bakre boggin	3475	3430	3520	3525	3565	3620	3625	3635	3670
Tjänstevikt	8435	8440	8520	8535	8595	8690	8700	8720	8780
Last (inkl. påbyggnad, förare, bränsle, etc.)	16565	16560	16480	16465	16405	16310	16300	16280	16220

Vändcirkel [mm]

Vändcirkel mellan trottoarkanter	13900	14500	15500	16100	17300	18200	19100	20000	21300
Vändcirkel mellan väggar	15300	15900	16800	17400	18700	19600	20500	21400	22600

Tillåtna vikter [kg]

	Tillåtet	Teknisk
Bruttovikt	25000	28100
Bruttovikt, kombination	28000	70000
Framaxel	7100	7100
Bakre boggin	19000	21000

Viktiga noteringar

Chassidimensioner

Hytthöjd: +305 mm för CAB-HSLP, -285 mm för CAB-LSLP, +450 mm för CAB-XHSL.

Centrum framaxel till bakkant hytt: +141 mm för CAB-LSLP.

D-mått inkluderar ett främre spelrum på 50 mm och för jämnlastbilar också en hjälpram på 100 mm.

Höjden kan variera ± 20 mm för blad och ± 10 mm för luftfjädring.

Alla mått gäller för olastat chassi och eventuella löpaxlar nere. Chassihöjd som använts: CHH-MED.

Bakre överhäng använt för fordonsviktberäkning är det maximala överhänget (N Max.) för given hjulbas.

Höjdändring med chassihöjd CHH-HIGH,FRAME300: +17 mm.

Vikter och dimensioner är baserade på följande däck:

Däck på framaxeln: 315/80R22.5

Däck på drivaxeln: 315/80R22.5

Chassivikter inkluderar olja, vatten, AdBlue, 0 liter bränsle och utan förare. Tjänstevikt kan variera ± 3%.

Vändcirkelarna är teoretiskt beräknade.

Lagliga vikter kan variera från land till land.

För mer detaljerad information, inklusive vikt för tillvalsutrustning, be din Volvoåterförsäljare att lägga in din specifikation i Volvos viktinformationsprogram (WIS).

Använd inte denna ritning i samband med påbyggnad. Använd Volvos påbyggnadsinstruktioner och chassiritning FH64R3A.

MODELLUTBUD

FH 6x4 jämnlastare luftfjädrad FH 64R 3A

Användningsområde

- RC-ROUGH** OP-klass 2. Körning på vägar med blandat underlag
- RC-SMOOTH** OP-klass 1. Bra vägar
- SWAPBODY** Växelflaks anpassning
- TIPP-PRE** Tippvagns anpassning
- UNIFORM** Standard chassi

Huvudkomponenter

- CHH-HIGH** Chassihöjd hög
- CHH-LOW** Chassihöjd låg
- CHH-MED** Chassihöjd medium
- CHH-XHIG** Chassihöjd extra hög
- RADD-G2** Luftfjädrad tandemboggi
- RADD-GR** Luftfjädrad tandemboggi 8 bälgar
- FH-AHSLP** Hög sovhytt FH
- FH-ALSLP** Låg sovhytt FH AERO
- FH-ASLP** Sovhytt FH
- FH-AXHSL** Extra hög sovhytt FH
- FH-HSLP6** Hög sovhytt FH
- FH-LSLP6** Låg sovhytt FH
- FH-SLP6** Sovhytt FH
- FH-XHSL6** Extra hög sovhytt FH
- EU5EEV** EEV motor Euro 5
- EU6HT** Euro 6 emissionsnivå med SCR partikel filter och EGR
- EU6SCR** Euro 6 emissionsnivå med SCR partikelfilter och EGR
- D13S420A** 420 Hk med 2100 Nm
- D13S460A** 460 Hk med 2300 Nm
- D13S500A** 500 Hk med 2500 Nm
- D13S540A** 540 Hk med 2600 Nm
- D13T420A** Turbo-TC, 420 Hk med 2400 Nm
- D13T460A** Turbo-TC, 460 Hk med 2600 Nm
- D13T480A**
- D13T500A** Turbo-TC, 500 Hk med 2800 Nm
- D13K420** D13K420, 13 liters dieselmotor, 420 Hk
- D13K460** D13K460, 13 liters dieselmotor, 460 Hk
- D13K500** D13K500, 13 liters dieselmotor, 500 Hk
- D13K540** D13K540, 13 liters dieselmotor, 540 Hk
- DIESEL** Diesel
- DIESEL-B** Biodiesel/RME
- EBR-EPG** Avgasttrycksregulator
- EBR-EPGC** EBR-EPGC Kompressionbroms
- EBR-VEB+** VEB+; motor och kompressionsbroms med avgasttrycksregulator inklusive Exhaust Pressure Governor (EPG) Effekt beroende på motortyp
- AT2612** Växellåda I-SHIFT AT2612 12-växlad, 2600 Nm
- AT2812** Växellåda I-SHIFT AT2812 12-växlad, 2800 Nm
- ATO2612** Växellåda I-SHIFT ATO2612 12-växlad, 2600 Nm (Överväxlad)
- ATO3112** Växellåda I-SHIFT ATO3112 12-växlad, 3100 Nm (Överväxlad)
- SPO2812** Växellåda SPO2812 I-Shift DC 12-växlad 2800 Nm (Överväxlad)
- ASO-C** Krypväxel
- ASO-ULC** Ultralåg krypväxel
- TAAXLIFT** Tandem axellyft
- RTH2610B** 4-planets bakaxel, tandemdrift, enkelväxlar med navreduktion, diff.spärrar för hjul och axlar, 100 ton tågsvikt
- RTH2610F** Bakaxel RTH2610F, Navreduktion 26 axeltryck med 100 tons tågsvikt
- RTS2310A** Bakaxel RTS2310A, Enkelväxel 23 tons axeltryck och 100 tons tågsvikt
- RTS2370A** Bakaxel RTS2370A, tandemdrift med enkelväxlar och differentialsärrar för hjul och axlar, 60-tons totalvikt

Paketval

- NCAP2024** Utökad aktivt säkerhetspaket (Testat av Euro NCAP 2024)
- FP-D13** Bränslepaket för D13
- DRIV-EXT** Förarpaket utökad
- DRIV-SEL** Förarpaket

Standardutrustning Tillvalsutrustning

För mer detaljerad information om hytt- och drivlinekomponenter, se separata datablad.

För all möjlig tillvalsutrustning och utrustningskombinatorik, kontakta din Volvoåterförsäljare som kan skapa en specifikation som tillgodoser dina krav med hjälp av Volvos säljstödprogram (VSS).

Fabriken förbehåller sig rätten att modifiera konstruktionen och ändra utrustning utan förvarning. Specifikationen kan variera från land till land.

- 1LIVIN++** Vil- och sovpaket++ FH, enkel
- 1LIVING** Vil- och sovpaket FH, enkel
- 1LIVING+** Vil- och sovpaket+ FH, enkel
- 2LIVIN++** Vil- och sovpaket++ FH, dubbel
- 2LIVING** Vil- och sovpaket FH, dubbel
- 2LIVING+** Vil- och sovpaket+ FH, dubbel

- INFOHIGH** Infotainment paket
- SAFE-EXT** Utökad Förarassistanspaket
- SAFE-SEL** Förarassistanspaket
- CHASPAC** Chassipaket för jämnlastare

Chassi Layout

- FST-AIR** Luftfjädring fram med nivåreglering
- FST-PAR** Parabelfjädring fram
- FST-PAR3** Framfjädrar 3-bladig parabel, styv
- FST-PL1**
- FSLs-BAS** Basnivå för reglering av luftfjädring fram
- FSLs-HI** Nivåreglering hög
- FAL10.0** Framaxeltryck 100 ton OBS Endast till kran o plogbilar med extremt framaxeltryck
- FAL7.1** Framaxeltryck 71 ton
- FAL7.5** Framaxeltryck 7,5 ton
- FAL8.0** Framaxeltryck 80 ton
- FAL8.5** Framaxeltryck 8,5 ton
- FAL9.0** Framaxeltryck 9,0 ton
- FSM-LUB** Smorda framfjäderfästen
- FSTAB** Krängningshämmare framre
- FSTAB2** Krängningshämmare framre medium styv
- FSTAB3** Krängningshämmare framre styv
- RAL21** Boggitryck 21 ton
- RAL23** Boggitryck 23 ton
- RAL26** Boggitryck 26 ton
- RSTAB1** Krängningshämmare bakre
- RSTAB3** Krängningshämmare styv bakre
- RALIM115** Bakaxeltrycksbegränsare max. 11.5 ton. Hastighetsreglerad
- RALIM13** Bakaxeltrycksbegränsare max 13 ton första drivaxeln
- RALIM15** Bakaxeltrycksbegränsare max 15 ton
- RALIM95** Bakaxeltrycksbegränsare max 9.5 ton
- ASF-DL1** Ett körläge för luftfjädring
- ASF-DL3** Tre körlägen för luftfjädring
- ACTST-TO** Dynamisk styrervo (VDS)
- ASFE-BAS** VDS med basfunktion
- ASFE-OG** VDS med Styrassistans
- ASFE-PO** VDS med Personliga inställningar och Styrassistans
- ASFE-PS** VDS med Personliga inställningar
- PSP-FIX** Servostyrning fast flöde
- PSP-VAR** Servostyrning variabelt flöde
- PSP-VAR2** Servostyrningspump (variabelt flöde, elektroniskt kontrollerat)
- EBS-MED** EBS medium paket med "brake blending" (om tillstatsbroms finns), strömställare för hjälp vid start i backe, varning för för hög bromstemperatur samt dalg bromsprestanda Automatisk diffspärr
- AUXPARK** Extra parkeringsbroms 2 st extra bromsklockor
- RST-AIR** Luftfjädring bak med kontrollbox för nivåreglering, placerad i
- RST-AIR6** Luftfjädring med reducerat lufftryck
- FRAME266** Ramhöjd (266 mm)
- FRAME300** Ramhöjd (300 mm)
- FST7070** Ramprofil godstjocklek 7 mm
- FST8080** Ramprofil godstjocklek 8 mm
- FIL-EEEB** Innerline från motorns bakkant till bogglut
- FIL-EEEF** Innerline från motor till ramslut
- FIL-FBEB** Innerline över boggie
- FIL-FBEF** Innerline från framkant boggi till bakre ramslut

MODELLUTBUD

FH 6x4 jämnlastare luftfjädrad FH 64R 3A

<input type="checkbox"/> FIL-TXEB	Innerline från växellåds tvärbalk till bak boogie	<input type="checkbox"/> TOWMBRL3	Dragbalk, framflyttad och låg placerad
<input type="checkbox"/> FIL-TXEF	Innerline från växellåds tvärbalk till ramslut	<input type="checkbox"/> TOWMBRM	Dragbalk, halvt undermonterad Prestanda Max:D=190 kN Dc=141 kN V=63 kN
■ BBOX-L	Batterilåda på vänster ramsida	<input type="checkbox"/> RFEC-L	Ramavslut för under mont.drag
<input type="checkbox"/> BATS-D	Batterisystem dubbelt	■ RFEC-S	Rakt ramavslut
■ BATS-S	Batterisystem singel	<input type="checkbox"/> RFEC-U	Ramavslut för tippvagnar utan
<input type="checkbox"/> 2BAT210B	Gelbatterier 2x210 Ah	<input type="checkbox"/> C-RI4040	Dragkrok Ringfeder typ 4040 G-150
■ 2BAT210C	AGM batterier 2x210 Ah	<input type="checkbox"/> C-RI4045	Dragkrok Ringfeder typ 4045 G-150
■ BATTAMP	Volt och amperemätare	<input type="checkbox"/> C-RI5050	Dragkrok Ringfeder, typ 5050 G-150
<input type="checkbox"/> BATTIND	Batteriindikator för laddnivå	<input type="checkbox"/> C-RO400G	Dragkrok Rockinger typ 400 G-150
<input type="checkbox"/> ADR2	ADR utrustning med 2 st huvudströmbrytare varav en monterad i hytt och en monterad utvändigt på hyttrygg höger sida	<input type="checkbox"/> C-VBG520	Dragkrok VBG, typ VBG5200D
<input type="checkbox"/> MSWI-A	Huvudströmbrytare för ADR	<input type="checkbox"/> C-VBG795	Dragkrok VBG795V (för luftservostyrning, begär fritext CA)
■ MSWI-R	Huvudströmbrytare fjärrmanövrerat	<input type="checkbox"/> TOWR-ONE	Bogserbygel, bakre
■ R330A71	Bränsletank, aluminium, 330 Liter, höger Minvolym 255l Maxvolym 810l	<input type="checkbox"/> TREL-PK	Förberedd för el till släp
■ UL-FUEL	Utan bränsletank på vänster sida Minvolym 160l Maxvolym 730l	<input type="checkbox"/> TREL14	14-polig VBG elektrisk släpavagnskoppling
<input type="checkbox"/> ADTP-L	AdBlue tank vänster sida	<input type="checkbox"/> TREL15	15 polig kabel för elektrisk släpavagnskoppling
■ ADTP-R	AdBlue tank höger sida	<input type="checkbox"/> TREL7	1 st. 7-polig elektrisk släpavagnskoppling (24N)
<input type="checkbox"/> ADB048	48 liters AdBlue tank	■ TREL7-7	2 st. 7-poliga elektriska släpavagnskopplingar
■ ADB064	64 liters AdBlue tank	<input type="checkbox"/> TBC-DUO	Duomatic anslutning för släpavagnsbroms
<input type="checkbox"/> ADB068	68 liters AdBlue tank	<input type="checkbox"/> TBC-EC	Bosch anslutning för släpavagnsbroms
<input type="checkbox"/> ADB083	AD-BLUE tank 83 L	<input type="checkbox"/> TRBR-STA	Släpavagnsbroms
<input type="checkbox"/> ADB090	90 liters AdBlue tank	<input type="checkbox"/> TRB-STRE	Släpavagnsbroms "Stretch" utökad bromsförmåga förhindrar "fällknivs" effekt
<input type="checkbox"/> ADB100	AdBlue-tank 100 Liter	<input type="checkbox"/> RUP-FOLD	Fällbart underkörningsskydd bak i aluminium
<input type="checkbox"/> ADB112	AD-BLUE tank 112 L	<input type="checkbox"/> RFEND-B	Bakskärm, tredelad
<input type="checkbox"/> ADTC-BF	Täckplåt för AdBlue tank	<input type="checkbox"/> RFEND-T	Transportmonterad bakskärmar
■ FCAP-L	Bränsletanklock, låsbart	<input type="checkbox"/> RFH-BAS	Std. höjd på bakskärmstopp
■ FUFF-AS	Bränslepåfyllningsystem med anti spillsystem	<input type="checkbox"/> RFH-HIG	Högsta möjliga bakskärmstopp
■ FUFF-ATS	Bränslepåfyllningsystem med antispill och antistöldssystem	<input type="checkbox"/> RFH-LOW	Lägsta möjliga bakskärmstopp
<input type="checkbox"/> ESH-LEFT	Ljuddämpare horisontellt monterad med vänsterriktat utblås	<input type="checkbox"/> AUXATNK	Extra lufttank
■ ESH-REAR	Ljuddämpare horisontellt monterad med bakåtriktat utblås	<input type="checkbox"/> ATANK-AL	Lufttankar i aluminium
<input type="checkbox"/> ESH-RIGH	Ljuddämpare horisontellt monterad med högerriktat utblås	■ ATANK-ST	Lufttankar i stål
<input type="checkbox"/> ESH-VERT	Ljuddämpare horisontellt monterad med uppåtriktat avgasrör	<input type="checkbox"/> RESTS-W	Vit konturmärkning på sidan av chassiram
<input type="checkbox"/> EXST-SSP	Värmskydd ljuddämpare i högglansigt rostfritt	<input type="checkbox"/> REST-RUP	Röd konturmärkning på bakre underkörningsskydd
<input type="checkbox"/> EXST-ST	Värmskydd ljuddämpare i stål	■ TL-LED	Bakljus, LED
<input type="checkbox"/> HS-NAR	Värmskydd smalt	■ BLIGHT-E	Bromsljus blinkande utförande
<input type="checkbox"/> WHC-FIX2	Stoppklossar, 2 st.	Fälgar och däck	
<input type="checkbox"/> WHC-FOL2	Stoppklossar, 2 st. vikbara	<input type="checkbox"/> RT-AL	Aluminiumfälgar standardhåll
<input type="checkbox"/> WHCP-F	Stoppklosssar monterad bakom hytt	<input type="checkbox"/> RT-AL1	
<input type="checkbox"/> WHCP-M	Stoppklosssar mitt på chassiramen	<input type="checkbox"/> RT-AL1DU	
<input type="checkbox"/> WHCP-R	Stoppklosssar monterad i bakkant på chassiramen	<input type="checkbox"/> RT-ALDP	Aluminiumfälgar Dura Bright standardhåll
<input type="checkbox"/> WHCP-T	Stoppklosssar transportmonterade	<input type="checkbox"/> RT-ALDPD	Aluminiumfälgar Dura Bright kompatibla hål
<input type="checkbox"/> TB-L80	Verktöglåda i svart plast vänster sida, låsbar, 800 mm bred, maxlast 130 kg	<input type="checkbox"/> RT-ALDU	Aluminiumfälgar kompatibla hål
<input type="checkbox"/> TB-R80	Verktöglåda i svart plast monterad höger sida, låsbar, 800 mm bred Maxlast 130 kg	■ RT-STEEL	Stålfälgar
<input type="checkbox"/> SUP-BAS	Underkörningsskydd, sidomonterat	<input type="checkbox"/> WCAP	Navkapslar i polamidplast
<input type="checkbox"/> CHAIN-S	Snökedjor	<input type="checkbox"/> SPWT-D	Komplett reservhjul lika drivaxel
<input type="checkbox"/> HOOK-SC	Krok för snökedjor	<input type="checkbox"/> SPWT-F	Komplett reservhjul lika framaxel
<input type="checkbox"/> TOWF-NO1	1 dragsprint i front	<input type="checkbox"/> SWCP-LF	Reservhjulshållare vänster sida framför drivaxel
■ TOWF-NO2	2 dragsprintar i front	<input type="checkbox"/> SWCP-R	Reservhjulshållare bakre vänster ramsida bakom bak-/löpaxel
<input type="checkbox"/> TOWMBRH	Dragbalk, centralmonterad Prestanda efter W409 Max:D=190 kN Dc=141 kN V=63 kN	<input type="checkbox"/> SWCP-T	Reservhjulshållare, transportmontering
<input type="checkbox"/> TOWMBRL1	Dragbalk, låg monterad Prestanda efter W409 Max:D=190 kN Dc=141 kN V=63 kN	<input type="checkbox"/> SWCP-TP	Reservhjulshållare + däck, transportmontering
<input type="checkbox"/> TOWMBRL2	Dragbalk, låg monterad främre position(Vertikal/Horizontal) Prestanda Max:D=190 kN Dc=141 kN V=63 kN	<input type="checkbox"/> JACK-12T	12 tons domkraft
		<input type="checkbox"/> JACK-15T	15 tons domkraft
		<input type="checkbox"/> JACK-20T	20 tons domkraft
		■ TOOLKIT	Verktygssats
		<input type="checkbox"/> INFLAHOS	Luftpåfyllningsslang för däck 10 - 20 m
		<input type="checkbox"/> GAUGE-TP	Lufttrycksmätare däck
		Utrustning Drivlina	
		■ TRAP-HD	Förstärkt växellåda

■ Standardutrustning

Tillvalsutrustning

För mer detaljerad information om hytt- och drivlinekomponenter, se separata datablad.

För all möjlig tillvalsutrustning och utrustningskombinatorik, kontakta din Volvoåterförsäljare som kan skapa en specifikation som tillgodoser dina krav med hjälp av Volvos säljstödprogram (VSS).

Fabriken förbehåller sig rätten att modifiera konstruktionen och ändra utrustning utan förvarning. Specifikationen kan variera från land till land.

MODELLUTBUD

FH 6x4 jämnlastare luftfjädrad FH 64R 3A

■ DRM-BE	Körlägen för drivlinan. Standard och ekonomiskt	□ PTR-DH	Bakre högvarvigt kraftuttag för direktmontering av hydraulpump Max effektuttag 65 kW, max 400 Nm totalt
□ DRM-E	Körläge, Ekonomiskt	□ PTR-DM	Bakre medelvarvigt kraftuttag för direktmontering av hydraulpump Max tillåtet effektuttag totalt 65 kW, max 400 Nm totalt
□ PVT-MAP	I-See med Information om topografi via karta, GPS och centralt sparad data	□ PTR-F	Bakmont. lågvarvigt kraftuttaget, 1 bak SAE Fläns anslutning för (max. 1000 Nm)
■ PVT-MTM	I-See med Information om topografi via karta, GPS och centralt sparad data och trafikmeddelanden	□ PTR-FH	Bakmonterat högvarvigt kraftuttag Max tillåtet effektuttag 65 kW Max 400 Nm totalt
■ CRUIS-E	Farthållare med ECO roll och I-cruise	□ PTR-FL	Bakmonterat lågvarvigt kraftuttag Max tillåtet effektuttag 65 kW Max 400 Nm totalt
□ AMSO-AUT	I-shift med "kick-down", funktion ger även möjlighet att justera växelvalet med växelspakens knappar under start och körning i automatläge	□ PTRD-D	Bakre kraftuttag för direktmontering av dubbla hydraulpumpar Max tillåtet effektuttag totalt: Främre yttre; 75 kW (90)
□ AVO-ENH	Välj detta alternativ för att få bättre startförmåga och körbarhet vid körning på dåliga vägar: – Förbättrad funktionalitet i P-mode (P+); färre växlingar och växlingar vid högre motorvarvtal – Kräver inte lika mycket körning i manuell läge • Förbättrat manuell läge, kan ligga kvar längre på valda växlar • Bättre start/igångkörande när fordonet har fastnat – Gunga loss funktion tack vare snabbare i och urkoppling av växlar – Extra moment vid start (1:ans växel)	□ PTRD-D1	Bakre kraftuttag för direktmontering av dubbla hydraulpumpar Max tillåtet effektuttag totalt: Främre yttre; 75 kW (90) Bakre inre; 75 kW (100) Max 550 Nm totalt på respektive då båda är inkopplade, eller max 1000 Nm endast bakre inre inkopplat
□ APF-ENH	Utökade kraftuttagsfunktioner för I-shift	□ PTRD-D2	Bakre kraftuttag med 2 medbringare samt förberedd för direktmontering av hydraulpump Max tillåtet effektuttag Främre yttre; 75 kW (90) Bakre yttre; 75 kW (90) Bakre inre; 75 kW (100) Max 550 Nm totalt på respektive Dubbelt bakre kraftuttag med en medbringare riktat bakåt Max tillåtet effektuttag 75 kW (90) Max 870 Nm totalt
□ RET-TH	Retarder, växellådsmonterad hydraulisk kompakretarder	□ PTRD-F	Dubbelt bakre kraftuttag med en medbringare riktat bakåt Max tillåtet effektuttag 75 kW (90) Max 870 Nm totalt
□ TC-MAOH2	Oljekylare för växellåda, luft/vatten/olja med extra hög prestanda Växellådsmonterad	□ HPG-F101	Hydraulpump F1-101 för växellådsmonterade kraftuttag
□ TC-MWO	Oljekylare för växellåda. Normal prestanda, vatten/olja. Rammonterad	□ HPG-F41	Hydraulpump F1-41 för växellådsmonterade kraftuttag
□ TC-MWOH2	Oljekylare vatten/olja för växellåda med extra hög prestanda Växellådsmonterad	□ HPG-F51	Hydraulpump F1-51 för växellådsmonterade kraftuttag
□ 2COM1100	Luftkompressor 2 cylindrig, max kapacitet 1100 l/min	□ HPG-F61	Hydraulpump F1-61 för växellådsmonterade kraftuttag
■ 2COMP870	Luftkompressor 2 cylindrig, max kapacitet 870 l/min	□ HPG-F81	Hydraulpump F1-81 för växellådsmonterade kraftuttag
□ 2COMP900	Luftkompressor, 2 cylindrig med maxkapacitet 900 l/min		
□ CLU-AIRC	In- och urkopplingsbar luftkompressor		
□ AIRIN-FR	Luftintag för motor, front utförande insug vid grillen		
■ AIRIN-HI	Luftintag för motor, högt utförande		
□ AIRIN-LO	Luftintag för motor, lågt utförande		
□ ACL1ST-S	Luftrenare med två filter, primär och sekundärfilter		
■ 24A150BL	Generator 24v 150 Ampere		
□ 24A180BL	Generator 24v 180 Ampere		
□ 24AL150B	Generator med 150 A kapacitet		
□ PRIM-EL	Elektrisk pump för avluftning av bränslesystemet		
■ PRIM-MAN	Manuell pump för avluftning av bränslesystemet		
□ FUEQ-EH	Elektriskt uppvärmda bränsleledningar		
□ AF-E	Bränslefilter med bränslevärmare		
□ AF-R	Bränslefilter med bränslevärmare		
■ FUEFE2LW	Stort dubbelt bränslefilter med vattenseparering		
■ EST-AID	EL-startelement motor		
■ 220EBH15	Elektrisk motordoppvärmare 220 volt, 1,5 kW		
□ PTER-100	PTER-100, Kraftuttag, motormonterad med fläns DIN 100/ISO7646		
□ PTER-DIN	DIN koppling på motorkraftuttag DIN5462 för direktmonterad pump		
□ PTER1400	Kraftuttag motormonterat med fläns SAE1410		
□ HPE-F101	F1-101 motormonterad Hydraulpump		
□ HPE-F41	Motormonterat kraftuttag med hydraulpump Parker F1-41		
□ HPE-F51	F1-51 motormonterad hydraulpump		
□ HPE-F61	F1-61 motormonterad hydraulpump		
□ HPE-F81	F1-81 motormonterad hydraulpump		
□ HPE-T53	F2 53/53 motor monterad hydraulpump		
□ HPE-T70	F2 70/35 motor monterad hydraulpump		
□ HPE-V45	VP1-45 Motormonterad variabel hydraulisk pump		
□ HPE-V75	VP1-75 Motormont variabel hydraulisk pump		
□ PTR-D	Bakre lågvarvigt kraftuttag för direktmontering av hydraulpump Max effektuttag 65 kW, max 600 Nm totalt		

■ Standardutrustning

□ Tillvalsutrustning

För mer detaljerad information om hytt- och drivlinekomponenter, se separata datablad.

För all möjlig tillvalsutrustning och utrustningskombinatorik, kontakta din Volvoåterförsäljare som kan skapa en specifikation som tillgodoser dina krav med hjälp av Volvos säljstödprogram (VSS).

Fabriken förbehåller sig rätten att modifiera konstruktionen och ändra utrustning utan förvarning. Specifikationen kan variera från land till land.

Hytt invändigt förmiljö

■ STWPOS-L	Vänsterstyrd
□ STWM-LE	Läderratt
□ STGW-AD2	Övre rattjustering med "neck tilt"
■ STGW-ADJ	Rattjustering
□ AIRBAG	Airbag på förarsidan (måste kombineras med påtaget säkerhetsbälte)
□ DRC-AMII	Automatisk regenerering med möjlighet att avbryta processen
■ DRC-AUTO	Automatisk regenerering i körning
■ 1DAYDIG4	
□ ARSL	Extra hastighetsbegränsare via strömställare i hytt
■ ESP-BAS1	ESP elektroniskt stabiliseringsprogram
□ ESPC-RO	ESP strömställare möjlighet att styra stabiliseringsprogram. På/Reducerat/Av Vid körning med avslaget ESP aktiveras system igen vid 40 km/h
□ HWSS-ACB	Kollisionsvarningssystem inkl. ACC och nödbromssystem
■ HWSS-FCB	Kollisionsvarningssystem inkl. nödbromssystem
■ LSS-DW	Körfältsassistans, varningssystem som varnar när lastbilen kommer för nära väglinjer
□ LSS-DW3	Körfältsassistans med aktiv styrhjälp (Pilot Assist)
■ LCS4	Varningssystem sidokollision, båda sidor
□ LCS5	Filbytesassistans, båda sidor
■ DAS-W	Uppmärksamhets hjälp (Driver Alert Support) varnar om föraren börjar bli trött
□ RSENS-W	Regnsensor, för vindrutetorkare med intervall inställning
■ CU-ECC	Luftkonditionering med automatisk temperaturkontroll
□ CU-ECC2	Luftkonditionering med automatisk temperaturkontroll inkl solsensor, dimsensor luftkvalite sensor samt filter
■ IGT-BUT	Tändningstyp, knapp
□ ALARM-E	Stöldlarm för hytt, påbyggnad och trailer

MODELLUTBUD

FH 6x4 jämnlastare luftfjädrad FH 64R 3A

<input type="checkbox"/> AUD-EXT	Uttökat ljudpaket	<input type="checkbox"/> OLMAT-BA	Bäddmadrass
<input type="checkbox"/> PHONE-PK	Förberedd för telefonmontage. GSM-Antenn, kablage,	<input type="checkbox"/> OLMAT-PR	Bäddmadrass Premium
<input type="checkbox"/> ISUNS-BS	Invändigt solskydd båda sidor	<input type="checkbox"/> TBK60AD	Översäng 600 mm bredd, justerbar i höjdlid
<input checked="" type="checkbox"/> ISUNS-DS	Invändigt solskydd förarsida	<input type="checkbox"/> TBK60F	Översäng 600 mm bredd, vikbar huvudända
<input type="checkbox"/> ISUNF-RE	Elektrisk manövrerad solskyddsskärm i textil intrigerad i övre radiohylla	<input type="checkbox"/> TBK70AD	Översäng 700 mm bredd, justerbar i höjdlid
<input checked="" type="checkbox"/> ISUNF-RM	Manuellt manövrerad solskyddsskärm i textil intrigerad i övre radiohylla	<input type="checkbox"/> TBK70F	Översäng 700 mm bredd, vikbar huvudbräda
<input checked="" type="checkbox"/> CSPL-BXD	Draglåda i "hajgap"	<input type="checkbox"/> PH-CAB2	Parkeringsvärmare hytt diesel driven
<input type="checkbox"/> ADFS	Två DIN fack	<input type="checkbox"/> PH-ENGCA	Parkeringsvärmare motor och hytt, diesel driven
<input type="checkbox"/> BUPALARM	Akustiskt backvarning	<input type="checkbox"/> CPC-ADV	Avancerad elektronisk hyttkylare (för parkering)
<input type="checkbox"/> RTOLL-PK	Förberedelse för vägtullsdebitering Tyskland, så kallad Mauten Mauten box ingår inte i prepareringen	<input checked="" type="checkbox"/> SLCP-BAS	Kontrollpanel i sovhytt för interiör belysning, parkeringsvärmare, taklucka, centrallås
<input type="checkbox"/> LOADIND	Lastindikator	<input type="checkbox"/> SLCP-LUX	Kontrollpanel i sovhytt för kontroll av interiör belysning, parkeringsvärmare/kylare, taklucka, centrallås, ljudanläggning, fönsterhissar
<input type="checkbox"/> REMC-MF	Multifunktionell fjärrkontroll	<input type="checkbox"/> SAFE	Låsbart säkerhetsskåp i metall, placerad under säng i förvaringsfacket
<input checked="" type="checkbox"/> FIREXT3S	Brandsläckare 3 kg placerad i hytt	<input type="checkbox"/> RUS-BAS	Förvaringsfack bakre övre (154 L, 300mm hög)
<input checked="" type="checkbox"/> WARNVEST	Varningsväst	<input type="checkbox"/> RUS-HIG	Förvaringsutrymme bakre övre (245 L, 440mm hög)
<input checked="" type="checkbox"/> AIDKIT	Första hjälpen-sats	<input type="checkbox"/> TABLE	Bord
<input type="checkbox"/> WARNLAMP	Portabel batteridrivna varningslampa (blyttljus)	<input type="checkbox"/> REFR-RUS	Kylskåp i bakre övre förvaringsfack 28 l
<input type="checkbox"/> LAMP-IN	Inspektionslampa	<input type="checkbox"/> REFRIG	33 liters kylbox med frysdel under säng
<input type="checkbox"/> BULBKIT	Lamp- och säkringskit	<input type="checkbox"/> MICRO-PK	Kablage för microugn
<input checked="" type="checkbox"/> WRITEPAD	Skrivplatta	<input type="checkbox"/> BOTH-D	Flaskhållare, under instrumentbrädans mittsektion
<input checked="" type="checkbox"/> DST-CF5	Förarstol, komfort, luftfjädrad samt el. uppvärmd. Säkerhetsbälte inbyggt i stol.	<input type="checkbox"/> BOTH-DL	Två flaskhållare, monterad vid draglåda under säng samt under mittsektion av inst.bräda
<input type="checkbox"/> DST-CF6	Klädsel på stolar beroende på val av interiör Förarstol, komfort, luftfjädrad samt el. uppvärmd. Ventilatorer sittdyna. Säkerhetsbälte inbyggt i stol.	<input type="checkbox"/> BOTH-L	Flaskhållare, monterad vid draglåda under säng
<input type="checkbox"/> DST-LUX1	Klädsel på stolar beroende på val av interiör Förarstol, lyx, luftfjädrad samt el. uppvärmd. Ventilatorer sittdyna, säkerhetsbälte inbyggt i stol. Minnesfunktion.	<input type="checkbox"/> COFMA-PK	Elkablage för kaffe bryggare draget till hytt
<input type="checkbox"/> DST-LUX2	Klädsel på stolar beroende på val av interiör Förarstol, lyx, luftfjädrad samt el. uppvärmd. Säkerhetsbälte inbyggt i stol. Minnesfunktion.	<input type="checkbox"/> SOL12S	
<input type="checkbox"/> SBD-RED	Säkerhetsbälte Rött, Förare och passagerare	<input checked="" type="checkbox"/> INLI-BAS	Interiörljus standard
<input type="checkbox"/> SBPRE-DS	Förspännare för säkerhetsbälte, förarstol	<input type="checkbox"/> INLI-NL	Interiörljus, nattbelysning
<input type="checkbox"/> PST-CF5	Passagerar stol, komfort, luftfjädrad och eluppvärmd Säkerhetsbälte inbyggt i stol	<input type="checkbox"/> INLI-NLD	Interiörljus, nattbelysning med dimmerfunktion
<input type="checkbox"/> PST-RX1	Vilstol, sväng- och fällbar	<input type="checkbox"/> ARL-FLEX	Flexibla läslampor
<input checked="" type="checkbox"/> PST-STD2	Passagerarstol, Standard	<input checked="" type="checkbox"/> RH-EE	Takfönster i tonat glas
<input type="checkbox"/> SBPRE-PS	Förspännare för säkerhetsbälte, passagerarstol	<input type="checkbox"/> RH-ETR	Taklucka i tonat glas, elektrisk öppning
<input type="checkbox"/> ARMRE-BB	Armstöd båda sidor förar- och passagerarstol	<input type="checkbox"/> RH-MTR	Taklucka, tonat glas, manuell öppning
<input type="checkbox"/> ARMRE-DB	Armstöd på båda sidor av förarstol	<input checked="" type="checkbox"/> GLAS-TIN	Färgade glasrutor runt om
<input type="checkbox"/> ARMRE-PB	Armstöd båda sidor passagerarstol av passagerarstol	<input type="checkbox"/> SWIND-BS	Sidofönster V-H sida
<input type="checkbox"/> ARU-BAS	Armstöd i vinyl	<input checked="" type="checkbox"/> VANMIR	"Rakspegel" i radiohylla
<input type="checkbox"/> ARU-LEA	Armstöd i läder	<input type="checkbox"/> AS-FUS	Extra övre förvaringshylla
<input checked="" type="checkbox"/> GRABHI-B	Instegshandtag i stål	<input type="checkbox"/> INFOT-PK	TV-prep ovan vänster dörr
<input type="checkbox"/> GRABHI-L	Instegshandtag läderbeklätt		
<input checked="" type="checkbox"/> FMAT-RUB	Gummimattor		
<input checked="" type="checkbox"/> FMAT-TX2	Gummi och textilmattor (Textilmattor bipackade)		
<input checked="" type="checkbox"/> LBK80F	Nedre säng 815 mm		
<input type="checkbox"/> LBK80FRE	Nedre säng 815 mm bred elektrisk vikbar huvudända, fällbar 55 grader		
<input type="checkbox"/> LBK80FRM	Nedre säng 815 mm bred vikbar huvudända, fällbar 55 grader		
<input type="checkbox"/> MATL-FI	Resår madrass med spiralfjädrar och jämn hårdhet över 100 kg		
<input type="checkbox"/> MATL-FI4	Madrass nedre säng, upp till 100 kg, skum, 2000x700x130 mm		
<input checked="" type="checkbox"/> MATL-SF	Resår madrass med spiralfjädrar hårdare mellansektion för bättre sittkomfort upp till 100 kg		

Standardutrustning Tillvalsutrustning

För mer detaljerad information om hytt- och drivlinekomponenter, se separata datablad.

För all möjlig tillvalsutrustning och utrustningskombinatorik, kontakta din Volvoåterförsäljare som kan skapa en specifikation som tillgodoser dina krav med hjälp av Volvos säljstödprogram (VSS).

Fabriken förbehåller sig rätten att modifiera konstruktionen och ändra utrustning utan förvarning. Specifikationen kan variera från land till land.

MODELLUTBUD

FH 6x4 jämnlastare luftfjädrad FH 64R 3A

<input type="checkbox"/> RCABS-A <input checked="" type="checkbox"/> RCABS-M	Luftfjädrad bakre hyttfjädring Mekanisk bakre hyttfjädring	<input type="checkbox"/> SW782-OE	Växelflaksrede 715/745/782 Höjd 190 mm, ej framstam, för hjulbas 4900
<input type="checkbox"/> HCC-EXT <input checked="" type="checkbox"/> HCC-INEX	Utan låsbar frontlucka Låsbar frontlucka	<input type="checkbox"/> CROSSRE	Kryssförstärkning chassi växelflak
<input type="checkbox"/> MIRCFPCS	Eluppvärmade backspeglar med vidvinkelspeglar inkl. närsiktsspegel och hörnkamera på passagerarsidan	<input type="checkbox"/> SRWL-PK	Förberedelsepaket för chassimonterad arbetsbelysning och en 3-läges strömställare (På/Av/Back)
<input type="checkbox"/> MIRCMCP <input type="checkbox"/> MIRCMS <input checked="" type="checkbox"/> MIRCOMF	Spegelsystem, kamerabaserat med hörnkamera Spegelsystem, kamerabaserat utan hörnkamera El-styrda och eluppvärmade backspeglar med vidvinkelspeglar v-h sida inklusive närsiktsspegel på passagerarsidan	<input type="checkbox"/> SWL-2FW	Två vita arbetslampor monterade fram på chassit (vänster/höger sida) och en 2-läges strömställare (På/Av)
<input checked="" type="checkbox"/> AMIR-F20	Utvändigt främre närsiktsspegel med ökat siktfält framför hytt	<input type="checkbox"/> SWL-2RW	Två vita arbetslampor monterade bak på chassit (vänster/höger sida) och en 2-läges strömställare (På/Av)
<input type="checkbox"/> SUNV-H	Yttre solskydd	<input type="checkbox"/> SWL-4W	Fyra vita arbetslampor, fram (2) och bak (2) på chassit (vänster/höger sida) och en 2-läges strömställare (På/Av)
<input type="checkbox"/> AD-ROOF	Takluftriktare	<input type="checkbox"/> SWL-PK	Kabel fördragnin för lastljus på sidan ram Max 280 W, 2-läges strömställare
<input type="checkbox"/> AD-SIDES	Smala sidoluftriktare på bakkant hytt för jämnlast chassin	<input type="checkbox"/> WL-CHPK	Förberedelse för lastljus hyttvägg strömställare och kablage
<input checked="" type="checkbox"/> HL-LED <input type="checkbox"/> HL-LED3	LED Huvudstrålkastare LED Huvudstrålkastare och helljus med automatisk avbländning	<input type="checkbox"/> WLC-H2W <input type="checkbox"/> WLC-PKCH	2 st vita LED arbetsljus monterade bakkant hyttak Bakaxel, tandemdrift, enkelväxlar med navreduktion, diff.spärrar för hjul och axlar, 100 ton tågvikt Förberedelsepaketet för högt monterade arbetslampor
<input checked="" type="checkbox"/> HL-CLEAN	Strålkastar rengörare typ högtrycksspolning	<input type="checkbox"/> WLC-PKH <input type="checkbox"/> WLC-PKL	Förberedelsepaketet för lågt monterade arbetslampor på hyttrygg
<input type="checkbox"/> HLP-ST	Strålkastarskydd i stål	<input type="checkbox"/> WLC-PKLH	Förberedelsepaketet för lågt och högt monterade arbetslampor
<input type="checkbox"/> DRIVL2 <input checked="" type="checkbox"/> UDRIVL	Fjärrljus vitt Utan fjärrljus	<input checked="" type="checkbox"/> ECBB-HIG <input type="checkbox"/> ECBB-MED	Elcentral för påbyggare samt påbyggare modul Elcentral för påbyggare, medium (ej för plog!)
<input checked="" type="checkbox"/> FOGL-WC	Dimljus vitt	<input checked="" type="checkbox"/> BBCHAS3	3 st. 7-poliga eluttag för påbyggare
<input type="checkbox"/> CL-STAT	Statisk yttre korsningsljus, aktiveras via blinkersspaken	<input type="checkbox"/> BEPR-T2	El prep chassi för tipp för fjärrkontroll
<input type="checkbox"/> ASL-RF2	2 st extra fjärrljus i tak	<input type="checkbox"/> EXSTER	VDS med Fjärrstyrning
<input type="checkbox"/> BEACOA2F <input type="checkbox"/> BEACOA2R <input type="checkbox"/> BEACON-P <input type="checkbox"/> BEACONA4	2 st roterande varningsljus mont framkant tak 2 st roterande varningsljus mont bakkant tak Förberedd kabeldragnin för varningsljus på tak Fyra stycken roterande varningsljus	<input checked="" type="checkbox"/> TD-LED	Elstyrenhet för LED-ljus på släp
<input type="checkbox"/> CABPT-R1 <input checked="" type="checkbox"/> CABPT-R2	Kabelgenomföring i hyttak Två st kabelgenomföringar i tak	<input type="checkbox"/> FRFS-B5	Ren ramsida bakom hytt. Ca 500 mm (beroende på fritt mm utrymme direkt bakom hytten) för fordon med enkel framaxel. Ca 600 mm ledigt utrymme mellan främre axlar för fordon med dubbla framaxlar
<input type="checkbox"/> SPOTP-F <input type="checkbox"/> SPOTP-R <input type="checkbox"/> SPOTP-RF	Förberedd för fjärrljus i fronten Förberedd kabeldragnin för fjärrljus på hyttak Förberedd för fjärrljus i front och hyttak max 2x280 W	<input type="checkbox"/> FBA-BTF <input type="checkbox"/> FBA-BTSP	Främre påbyggnadsfästen flexibla Främre påbyggnadsfästen semi flexibla
<input type="checkbox"/> ROS-IL <input type="checkbox"/> ROS-IL2 <input type="checkbox"/> ROS-ILP	Belysning i ljusskylt Belysning i ljusskylt med bipackad strömbrytare Förberedd för ljusskylt	<input checked="" type="checkbox"/> HBA-FSFB <input type="checkbox"/> HBA-SB	Hål för påbyggarfästen flexibla/semi flexibla Hål för påbyggarfästen styva
<input type="checkbox"/> CSGN-GTR	Dekal "Globetrotter" i ljusskylt	<input type="checkbox"/> RBA-T2	Bakre påbyggarfästen
<input checked="" type="checkbox"/> HORN-F1S <input type="checkbox"/> HORN-R2S	Signalhorn innanför grill Två tryckluftshorn monterat på vardera sidan av taket	<input type="checkbox"/> CRANEPK1 <input type="checkbox"/> CRANEPK2 <input type="checkbox"/> CRANEPK4	Kran prep med kranplåtar för upp till 10 ton/m kran Kran prep med kranplåtar för 9,5 till 20 ton/m kran Kran prep med kranplåtar för 18 till 40 ton/m kran
<input type="checkbox"/> ANT-CBR	Antenn för kommunikationsradio 25 mhz	<input type="checkbox"/> AUXL-SPK	Prep för snöplog
<input type="checkbox"/> ACCB-R-AP	Främre, mitre och bakre takbåge, för montering av diverse utrustning	<input type="checkbox"/> TAILPRE2 <input type="checkbox"/> TAILPREP	Prep. för baggavelift, manövrering via fjärrkontroll Förberedelse för baggavelift
<input type="checkbox"/> ACCB-R-F <input type="checkbox"/> ACCB-R-FM	Främre takbåge, för montering av diverse utrustning Fram och mittmonterad takbåge, för montering av diverse utrustning	<input type="checkbox"/> AESW2 <input type="checkbox"/> AESW2PK	2 st extra bistabila strömställare 2 st extra bistabila digitala strömställare och kablage för 4 strömställare
<input type="checkbox"/> ACCB-R-FR <input type="checkbox"/> ACCB-R-M <input type="checkbox"/> ACCB-R-R <input type="checkbox"/> ACCB-R-RM	Främre och bakre takbåge, för montering av diverse utrustning Mitre takbåge, för montering av diverse utrustning Bakre takbåge, för montering av diverse utrustning Bakre och mitre takbåge, för montering av diverse utrustning	<input type="checkbox"/> AUXSW-4	Förberedd kabeldragnin för 4 strömställare
<input type="checkbox"/> STUC-B <input type="checkbox"/> STUC-L <input type="checkbox"/> STUC-R	Förvaringsfack, vänster och höger sida under hytt Förvaringsfack, vänster sida under hytt Förvaringsfack, höger sida under hytt	Leveransservice	
<input type="checkbox"/> REFS-CW <input type="checkbox"/> REFS-TW <input type="checkbox"/> REFS-TY	Vita reflexstripes på hyttsida Vita reflexstripes för hyttsida bipackade Orange reflexstripes för hyttsida bipackade	<input type="checkbox"/> FMS-PK	Förberedd för trafiklednings system
Påbyggnad		<input type="checkbox"/> DRUT1 <input type="checkbox"/> DRUT2 <input type="checkbox"/> DRUT3 <input type="checkbox"/> DRUT4 <input type="checkbox"/> DRUT5	"My Truck" appen, 1 år förbetalt "My Truck" appen, 2 år förbetalt "My Truck" appen, 3 år förbetalt "My Truck" appen, 4 år förbetalt "My Truck" appen, 5 år förbetalt
<input type="checkbox"/> SW745-EE <input type="checkbox"/> SW745-GE	Växelflaksrede, 715/745 Höjd 130 mm, ej framstam Växelflaksrede 715/745 Höjd 190 mm, ej framstam, för hjulbas 4600	<input checked="" type="checkbox"/> TSRS	Trafikskyltsavläsning
<input type="checkbox"/> SW782-ME	Växelflaksrede 715/745/782 Höjd 130 mm, ej framstam, för hjulbas 4900		

Standardutrustning

Tillvalsutrustning

För mer detaljerad information om hytt- och drivlinekomponenter, se separata datablad.

För all möjlig tillvalsutrustning och utrustningskombinatorik, kontakta din Volvoåterförsäljare som kan skapa en specifikation som tillgodoser dina krav med hjälp av Volvos säljstödprogram (VSS).

Fabriken förbehåller sig rätten att modifiera konstruktionen och ändra utrustning utan förvarning. Specifikationen kan variera från land till land.

MODELLUTBUD

FH 6x4 jämnlastare luftfjädrad FH 64R 3A

Volvo Trucks. Driving Progress