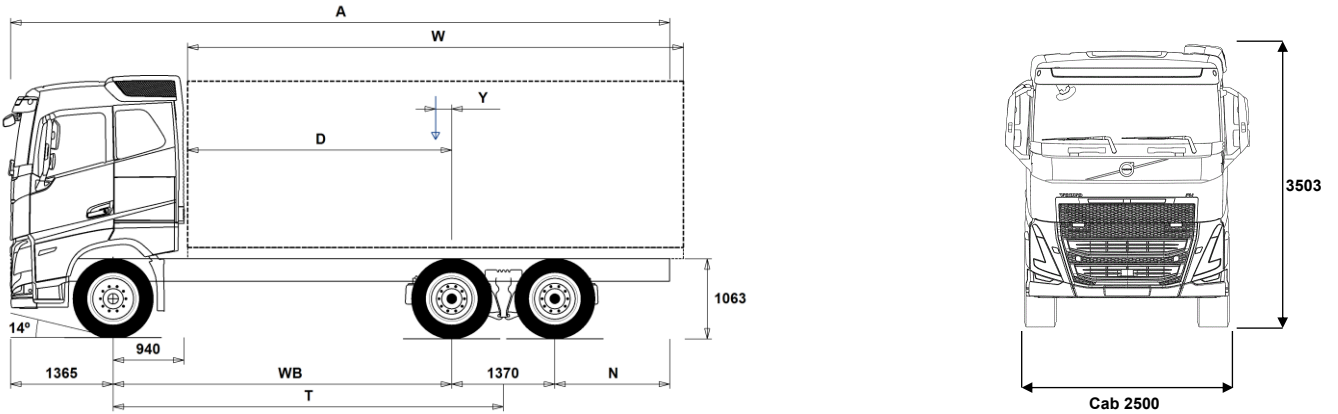


MODELLSERIE:

Ny FH 6x4 jevnlast luftfjæring FH 64R 3A



Chassisdimensjoner [mm]

WB Akselavstand	3200	3400	3700	3900	4300	4600	4900	5200	5600
A Total chassislengde	7710	7310	8460	8760	9410	9860	10310	10810	11410
D Senter av bakaksel til forkant av påbygg	2210	2410	2710	2910	3310	3610	3910	4210	4610
N Bakre overheng (Min.)	825	825	825	825	825	825	1225	1225	1225
N Bakre overheng (Max.)	1775	1175	2025	2125	2375	2525	2675	2875	3075
T Teoretisk akselavstand	3885	4085	4385	4585	4985	5285	5585	5885	6285
Y Tyngdepunkt for last (Min.)	-218	-209	-166	-145	-103	-77	-45	-13	24
Y Tyngdepunkt for last (Max.)	-195	-186	-141	-119	-74	-46	-12	21	61
W Lengde påbygg (Min.)	4811	5192	5702	6057	6767	7312	7845	8377	9099
W Lengde påbygg (Max.)	4855	5239	5753	6110	6825	7374	7910	8446	9173

Chassisvekter [kg]

Foraksel	4905	4970	4955	4965	4990	5035	5045	5055	5090
Boggi bak	3680	3600	3745	3755	3815	3885	3900	3925	3980
Egenvekt	8585	8570	8700	8720	8805	8920	8945	8980	9070
Nyttelast (inkludert påbygg, fører, drivstoff etc.)	17415	17430	17300	17280	17195	17080	17055	17020	16930

Svingdiameter [mm]

Svingdiameter mellom fortauskanter	13900	14500	15500	16100	17300	18200	19100	20000	21300
Svingdiameter mellom vegger	15300	15900	16800	17400	18700	19600	20500	21400	22600

Tillatte vekter [kg]

	Tillatt	Teknisk
Tillatt totalvekt	26000	28100
Tillatt vogntogvekt	0	44000
Foraksel	7100	7100
Boggi bak	19000	21000

Viktige merknader

Chassisdimensjoner

Førerhushøyde: +305 mm for CAB-HSLP, -285 mm for CAB-LSLP, +450 mm for CAB-XHSL.

Senter av foraksel til bakkant av førerhus +141 mm for CAB-LSLP.

D-målet inkluderer frigang foran på 50 mm og for jevnlastbiler også en hjelperamme på 100 mm.

Høyder kan variere ± 20 mm med bladkjæver og ± 10 mm med luftfjæring.

Alle dimensjoner er ved ubelastet chassis og eventuelle løpeaksler nede.

Anvendt chassishøyde: CHH-HIGH.

Ved vektberging er det anvendt maksimalt bakre overheng (N Max.) for den valgte akselavstanden.

Høydeendring med chassishøyde CHH-MED,FRAME300: 0 mm.

Vekt og dimensjoner er basert på følgende dekk:

Dekk på forakselen: 315/80R22.5

Dekk på drivakselen: 315/80R22.5

Chassisvekter inkluderer olje, vann, AdBlue, 0 liter drivstoff, men ikke sjåfør. Egenvekt kan variere ± 3%.

Svingdiameter er teoretisk beregnet

Lovlige vekter kan variere fra land til land

For mer informasjon om vekter, inkludert vekten på tilleggsutstyr, kontakt din lokale Volvo-forhandler.

Bruk IKKE denne tegningen i forbindelse med påbygging. Bruk Volvos påbyggingsinstruksjoner og henvis til chassisteegning FH64R3A.

MODELLSERIE:

Ny FH 6x4 jevnlast luftfjæring FH 64R 3A

Bruksområde

- RC-ROUGH** Belastningsklasse for dårlig vegstandard
- RC-SMOOTH** Belastningsklasse for normal vegstandard
- SWAPBODY** Vekselflakchassis
- TIPP-PRE** Tippbilchassis
- UNIFORM** Jevnlastchassis

Hovedkomponenter

- CHH-HIGH** Høy (normal) chassishøyde
- CHH-LOW** Lav chassishøyde
- CHH-MED** Medium chassishøyde
- CHH-XHIGH** Ekstra høy chassishøyde
- RADD-G2** 2 drivende bakaksler, luftfjæring
- RADD-GR** 2 drivende bakaksler, luftfjæring
- FH-AHSLP** Høyt førerhus FH
- FH-ALSPL** FH Aero Lavt langt førerhus
- FH-ASLP** Langt førerhus FH
- FH-AXHSL** Ekstra høyt førerhus FH
- FH-HSLP6** Høyt førerhus FH
- FH-LSLP6** Lavt langt førerhus FH
- FH-SLP6** Langt førerhus FH
- FH-XHSL6** Ekstra høyt førerhus FH
- EU6HT** Emisjonsnivå Euro 6 med SCR-katalysator, partikkelfilter, EGR og Turbo Compound
- EU6SCR** Emisjonsnivå Euro 6
- D13S420A**
- D13S460A**
- D13S500A**
- D13S540A**
- D13T420A**
- D13T460A**
- D13T480A**
- D13T500A**
- D13K420** 13-liters Euro 6 dieselmotor 420 hk (309 kW), SCR, EGR og dieselpartikkelfilter
- D13K460** 13-liters dieselmotor D13K460, 460 hk (338 kW) ved 1400-1800 o/min, 2300 Nm ved 1000-1400 o/min, økonomiturtall 1000-1400 o/min.
- D13K500** 13-liters Euro 6 dieselmotor 500 hk (368 kW), SCR, EGR og dieselpartikkelfilter
- D13K540** 13-liters Euro 6 dieselmotor 540 hk (397 kW), SCR, EGR og dieselpartikkelfilter
- DIESEL** For ordinær diesel EN590 og HVO EN15940
- DIESEL-B** For B100 biodiesel EN14214
- EBR-EPG** Standard motorbrems med termostatstyrt mottryksregulator
- EBR-EPGC** Motorbrems med termostatstyrt mottryksregulator for I-shift
- EBR-VEB+** Volvo Engine Brake, VEB+, kombinert kompresjonsbrems og termostatstyrt mottryksregulator
- AT2612** I-Shift automatisert 12-trinns girkasse
- AT2812** I-Shift automatisert 12-trinns girkasse
- ATO2612** I-Shift automatisert 12-trinns girkasse med overdrive
- ATO3112** I-Shift automatisert 12-trinns girkasse med overdrive
- SPO2812** Semi powershift Dual Clutch 12-trinns girkasse med overdrive
- ASO-C** Krypger
- ASO-ULC** Ekstra lavt krypger
- TAAXLIFT** Tandem akselløft med utkobling av bakre drivaksel
- RTH2610B** Tandemaksel med navreduksjon, 4 planetgir og differensialspærre for maksimalt 26 tonns boggitrykk og 100 tonns vogntogvekt
- RTH2610F** Tandemaksel med navreduksjon og differensialspærre for maksimalt 26 tonns boggitrykk og 100 tonns vogntogvekt
- RTS2310A** Tandemaksel med enkelutveksling og differensialspærre
- RTS2370A** Tandemaksel med enkelutveksling og differensialspærre for maksimalt 23 tonns boggitrykk og 70 tonns vogntogvekt
- Pakker**
- FP-D13** Drivstofføkonomipakke D13

Standardutstyr

Tilvalgsutstyr

For mer detaljert informasjon om førerhus- og drivlinjeutstyr, se separate datablad.

For alle mulige tilvalg og utstyrskombinasjoner, kontakt din Volvo-forhandler, som kan lage en spesifikasjon som møter dine behov.

Fabrikken forbeholder seg retten til endringer i konstruksjon og utstyr uten forutgående varsel. Spesifikasjonene kan variere fra land til land.

- DRIV-EXT** Kjørepakke - Extended
- DRIV-SEL** Kjørepakke
- 1LIVIN++** Førerhuspakke Arctic med 1 køye
- 1LIVING** Førerhuspakke med 1 køye
- 1LIVING+** Førerhuspakke pluss med 1 køye
- 2LIVIN++** Førerhuspakke Arctic med 2 køyer for FH
- 2LIVING** Førerhuspakke med 2 køyer for FH
- 2LIVING+** Førerhuspakke pluss med 2 køyer for FH
- INFOHIGH** Informasjonssystem uten navigasjon/Dynaflleet
- SAFE-EXT** Sikkerhetspakke - Extended
- SAFE-SEL** Sikkerhetspakke - Selected
- COOLCM22** Energiopptimerings-pakke++
- OFFROADS** Anleggspakke for lange førerhus (alle modeller)
- CHASPAC** Chassis-pakke for jevnlast
- Chassis**
- FST-AIR** Luftfjæring foran
- FST-PAR** Parabelfjæring foran, normal stivhet
- FST-PAR3** Parabelfjæring foran, stiv
- FSLB-BAS** Standard vandring på luftfjæret foraksel (hev-senk)
- FSLB-HI** Lang vandring på luftfjæret foraksel for containerbil (hev-senk)
- FAL10.0** Tillatt last foraksel 10,0 tonn
- FAL7.1** Tillatt last foraksel 7,1 tonn
- FAL7.5** Tillatt last foraksel 7,5 tonn
- FAL8.0** Tillatt last foraksel 8,0 tonn
- FAL8.5** Tillatt last foraksel 8,5 tonn
- FAL9.0** Tillatt last foraksel 9,0 tonn
- FSTAB** Krenningsstabilisator foran, normal stivhet
- FSTAB2** Krenningsstabilisator foran, medium stivhet
- FSTAB3** Krenningsstabilisator foran, stiv
- RAL21** Tillatt last akselkombinasjon 21 tonn
- RAL23** Tillatt last akselkombinasjon 23 tonn
- RAL26** Tillatt last akselkombinasjon 26 tonn
- RSTAB1** Krenningsstabilisator bak, normal stivhet
- RSTAB3** Krenningsstabilisator bak, stiv
- RALIM15** Akseltrykkbegrenser på første bakre drivaksel 15 tonn
- ASF-DL1** Luftfjæring med 1 kjørehøyde
- ASF-DL3** Luftfjæring med 3 kjørehøyder
- ACTST-TO** Aktiv styring
- ASFE-BAS** Volvo Dynamic Steering - standard
- ASFE-OG** Volvo Dynamic Steering - med stabilitetsassistent
- ASFE-PO** Volvo Dynamic Steering - med personlig innstilling og stabilitetsassistent
- ASFE-PS** Volvo Dynamic Steering - med personlig innstilling
- PSP-FIX** Pumpe til servostyring med fast mengde
- PSP-VAR** Pumpe til servostyring med variabel mengde
- PSP-VAR2** Pumpe til servostyring med elektr. kontrollert variabel mengde
- EBS-MED** EBS medium versjon med bl.a. følgende funksjoner: Brake Blending, temperaturvarseling, momentkontroll, automatisk differensialspærre, bakkestarthjelp, varsel ved slitte bremseklosser, bremsehjelp, bremseovervåking samt lagring av status og historikk
- AUXPARK** 2 ekstra fjærbremseklokker
- RST-AIR** Luftfjæring bak
- RST-AIR6** Luftfjæring bak (belger for varmt klima)
- FRAME266** Utvendig høyde på rammeprofil 266 mm
- FRAME300** Utvendig høyde på rammeprofil 300 mm
- FST7070** Tykkelse på rammeprofil 7.0 mm liv og 7.0 mm flens
- FST8080** Tykkelse på rammeprofil 8.0 mm liv og 8.0 mm flens
- FIL-EEEB** Ramme med innerline fra motor til bak bakaksel/boggi
- FIL-EEEF** Ramme med innerline fra motor til rammeslutt
- FIL-FBEB** Ramme med innerline over boggi
- FIL-FBEF** Ramme med innerline fra boggi til rammeslutt

MODELLSERIE:

Ny FH 6x4 jevnlast luftfjæring FH 64R 3A

<input type="checkbox"/> FIL-TXEB	Ramme med innerline fra girkasse til bak bakaksel/boggi	<input type="checkbox"/> C-RI4040	Tilhengerkobling Ringfeder RF4040A G-150, D-verdi = 137 kN, Dc = 92 kN, V = 40 kN, øye = 40 mm
<input type="checkbox"/> FIL-TXEF	Ramme med innerline fra girkasse til rammeslutt	<input type="checkbox"/> C-RI4045	Tilhengerkobling Ringfeder RF4045A G-150, D-verdi = 137 kN, øye = 40 mm
■ BBOX-L	Batterikasse på venstre side	<input type="checkbox"/> C-RI5050	
<input type="checkbox"/> BATS-D	Dobbelt batterisystem (4 batterier)	<input type="checkbox"/> C-RO400G	Tilhengerkobling Rockinger 400 G-150, D-verdi = 130 kN, Dc = 90 kN, V = 35 kN, øye = 40 mm
■ BATS-S	Enkelt batterisystem (2 batterier)	<input type="checkbox"/> C-VBG520	
<input type="checkbox"/> 2BAT210B	2 GEL-batterier med kapasitet 210 Ah	<input type="checkbox"/> C-VBG795	
■ 2BAT210C	2 AGM-batterier med kapasitet 210 Ah	<input type="checkbox"/> TOWR-ONE	Ett slepefeste bak
■ BATTAMP	Amperemeter	<input type="checkbox"/> TREL-PK	Forberedt for el-kontakt tilhenger
<input type="checkbox"/> BATTIND	Indikator for batterilading	<input type="checkbox"/> TREL14	14-polet VBG el-kontakt for tilhenger
<input type="checkbox"/> ADR1	ADR-tilpassing med 1 hovedstrømbryter	<input type="checkbox"/> TREL15	15-polet ADR-godkjent el-kontakt for tilhenger
<input type="checkbox"/> ADR2	ADR-tilpassing med 2 hovedstrømbrytere	<input type="checkbox"/> TREL7	7-polet el-kontakt for tilhenger
<input type="checkbox"/> MSWI-A	Hovedstrømbryter for ADR	■ TREL7-7	Dobbel 7-polet el-kontakt for tilhenger (UADR)
■ MSWI-R	Hovedstrømbryter med fjernkontroll	<input type="checkbox"/> TBC-DUO	Duomatic bremsetilkobling for tilhenger
■ R330A71	Aluminiumstank 330 liter høyre side, lengde 830 mm, diameter 710 mm, D-format Minimumsvolum 255l Maksimalt volum 885l	<input type="checkbox"/> TBC-EC	EU bremsetilkobling for tilhenger
■ UL-FUEL	Uten tank på venstre side Minimumsvolum 160l Maksimalt volum 730l	<input type="checkbox"/> TRBR-HCF	Håndregulering av tilhengerbrems, fullt trykk
<input type="checkbox"/> ADTP-L	AdBlue tank på venstre side	<input type="checkbox"/> TRBR-STA	Stasjonær tilhengerbremskontroll
■ ADTP-R	AdBlue tank på høyre side	<input type="checkbox"/> TRB-STRE	Automatisk aktivering av tilhengerbrems i lav hastighet for å unngå saksing
<input type="checkbox"/> ADB048	AdBlue plasttank 48 liter, diameter 560 mm, D-format	<input type="checkbox"/> RUP-FOLD	Innfellbar underkjøringsbeskyttelse bak i aluminium
■ ADB064	AdBlue plasttank 64 liter, diameter 710 mm, D-format	<input type="checkbox"/> RFEND-B	Bakskjermer med avtagbar topp
<input type="checkbox"/> ADB068	AdBlue plasttank 68 liter, diameter 560 mm, D-format	<input type="checkbox"/> RFEND-T	Bakskjermer for transport av chassis
<input type="checkbox"/> ADB083		<input type="checkbox"/> RFH-BAS	Normal høyde på bakskjermer
<input type="checkbox"/> ADB090	AdBlue plasttank 90 liter, diameter 710 mm, D-format	<input type="checkbox"/> RFH-HIG	Høyest mulig høyde på bakskjermer
<input type="checkbox"/> ADB100	AdBlue tank 105 liter	<input type="checkbox"/> RFH-LOW	Lavest mulig høyde på bakskjermer
<input type="checkbox"/> ADB112		<input type="checkbox"/> AUXATNK	Ekstra lufttank
<input type="checkbox"/> ADTC-BF	Blankt deksel over AdBlue tank	<input type="checkbox"/> ATANK-AL	Aluminium lufttank
<input type="checkbox"/> FCAP-L	Låsbar diesel- og AdBlue-tanklokk	■ ATANK-ST	Stål lufttank
■ FUFF-AS	Beskyttelse mot søl av drivstoff	<input type="checkbox"/> RESTS-W	Reflekterende hvit konturmerking på chassis-side
<input type="checkbox"/> FUFF-ATS	Beskyttelse mot tyveri og søl av drivstoff	<input type="checkbox"/> REST-RUP	Reflekterende konturmerking på bakre underkjøringshinder
<input type="checkbox"/> ESH-LEFT	Horisontal lyddemper, utblåsing venstre side	<input type="checkbox"/> TL-LED	LED baklys
■ ESH-REAR	Horisontal lyddemper, utblåsing bakover	■ BLIGHT-E	Nødbremselys
<input type="checkbox"/> ESH-RIGH	Horisontal lyddemper, utblåsing høyre side		
<input type="checkbox"/> ESH-VERT	Horisontal lyddemper, vertikal utblåsing over tak		
<input type="checkbox"/> EXST-SSP	Eksospipe i polert rustfritt stål		
<input type="checkbox"/> EXST-ST	Eksospipen i stål		
<input type="checkbox"/> HS-NAR	Smalt varmedeksel		
<input type="checkbox"/> WHC-FIX2	2 faste stoppeklosser		
<input type="checkbox"/> WHC-FOL2	2 sammenleggbare stoppeklosser		
<input type="checkbox"/> WHCP-F	Stoppeklosser plassert på fremre del av bilen		
<input type="checkbox"/> WHCP-M	Stoppeklosser plassert på midtre/bakre del av bilen		
<input type="checkbox"/> WHCP-R	Stoppeklosser plassert på bakre del av bilen		
<input type="checkbox"/> WHCP-T	Stoppeklosser bipakket		
<input type="checkbox"/> SUP-BAS	Sideunderkjøringshinder normal		
<input type="checkbox"/> CHAIN-S	Snøkjettinger fra fabrikk		
<input type="checkbox"/> HOOK-SC	Kjettingkroker		
■ TOWF-NO1	Ett slepefeste foran		
<input type="checkbox"/> TOWF-NO2	To slepefester foran		
<input type="checkbox"/> TOWMBRH	Høyt montert trekkbjelke i senter av ramme med D-verdi = 190 kN		
<input type="checkbox"/> TOWMBRL1	Lavt montert trekkbjelke		
<input type="checkbox"/> TOWMBRL2	Lavt undermontert trekkbjelke i framflyttet posisjon		
<input type="checkbox"/> TOWMBRL3	Lavt undermontert trekkbjelke i langt framflyttet posisjon		
<input type="checkbox"/> TOWMBRM	Medium montert trekkbjelke i høyde med nedre rammefflens		
<input type="checkbox"/> RFEC-L	Rammeavslutning kappet i underkant for kjerretilkobling		
■ RFEC-S	Rett bakre rammeavslutning		
<input type="checkbox"/> RFEC-U	Rammeavslutning kappet i overkant for tippåbygg		

■ Standardutstyr

Tilvalgsutstyr

For mer detaljert informasjon om førerhus- og drivlinjeutstyr, se separate datablad.

For alle mulige tilvalg og utstyrskombinasjoner, kontakt din Volvo-forhandler, som kan lage en spesifikasjon som møter dine behov.

Fabrikken forbeholder seg retten til endringer i konstruksjon og utstyr uten forutgående varsel. Spesifikasjonene kan variere fra land til land.

Felger og dekk

<input type="checkbox"/> RT-AL	Børstede aluminiumfelger med standard hull på alle aksler
<input type="checkbox"/> RT-ALDP	Dura Bright aluminiumfelger med standard hull på alle aksler
<input type="checkbox"/> RT-ALDPD	Dura Bright aluminiumfelger med forsenkede hull på alle aksler (samme bolter som stålfelger)
<input type="checkbox"/> RT-ALDU	Børstede aluminiumfelger med forsenkede hull på alle aksler (samme bolter som stålfelger)
■ RT-STEEL	Stålfelger på alle aksler
<input type="checkbox"/> WCAP	Hjulkapsler
<input type="checkbox"/> SPWT-D	Reservehjul lik drivhjul
<input type="checkbox"/> SPWT-F	Reservehjul lik forhjul
<input type="checkbox"/> SWCP-LF	Reservehjulholder på venstre side foran bakaksel
<input type="checkbox"/> SWCP-R	Reservehjulholder på høyre side bak bakaksel
<input type="checkbox"/> SWCP-T	Reservehjulholder transportmontert
<input type="checkbox"/> SWCP-TP	Reservehjulholder transportmontert på toppen av rammen
<input type="checkbox"/> JACK-12T	Jekk, 12 tonn
<input type="checkbox"/> JACK-15T	Jekk, 15 tonn
<input type="checkbox"/> JACK-20T	Jekk, 20 tonn

■ **TOOLKIT** Komplette verktøysett

INFLAHOS Løs luftfylleslange

GAUGE-TP Dekktrykkmåler

Utrustning drivlinje

TRAP-HD Girkasse med forsterket rangehus i stål

■ **DRM-BE** Kjøremodus, økonomi og standard (balansert)

DRM-E Kjøremodus, økonomi

PVT-MAP I-See med optimering av drivstofforbruk via GPS-opplysninger

MODELLSERIE:

Ny FH 6x4 jevnlast luftfjæring FH 64R 3A

■ PVT-MTM	I-See (Optimering af brændstofforbrug via GPS oplysninger)	□ PTRD-D2	Dobbelt girkassemontert kraftuttak med 2 flenser og for hydraulikkpumpe, høy utveksling, maks effekt indre/ytre aksel 100/90 kW, maks moment 1000/550 Nm
■ CRUIS-E	Konstantfartholder med Eco-roll, I-cruise og rattknapper	□ PTRD-F	Girkassemontert kraftuttak med flens, høy utveksling, maks effekt 90 kW, maks moment 550 Nm
□ CRUIS-E5	I-Torque konstantfartholder med intelligent momentregulering (kun i E modus)	□ HPG-F101	Girkassemontert hydraulikkpumpe Parker F1-101
□ AMSO-AUT	Manuell giring i automat + kickdown for I-shift	□ HPG-F41	Girkassemontert hydraulikkpumpe Parker F1-41
□ AVO-ENH	I-shift programvare for anlegg/tømmerkjøring	□ HPG-F51	Girkassemontert hydraulikkpumpe Parker F1-51
□ APF-ENH	Utvidede kraftuttaksfunksjoner for I-shift	□ HPG-F61	Girkassemontert hydraulikkpumpe Parker F1-61
□ RET-TH	Retarder for manuell girkasse og I-Shift	□ HPG-F81	Girkassemontert hydraulikkpumpe Parker F1-81
□ TC-MAOH2	Oljekjølør for mekanisk girkasse, ekstra høy ytelse, luft/olje	Førerhus innvendig og kjøreapplikasjoner	
□ TC-MWO	Oljekjølør for mekanisk girkasse, normal ytelse, vann/olje	■ STWPOS-L	Venstrestyrt
□ TC-MWOH2	Oljekjølør for mekanisk girkasse, ekstra høy ytelse, vann/olje	□ STWPOS-R	Høyrestyrt
■ 2COM1100	2-sylindret luftkompressor, kapasitet 1100 l/min.	□ STWM-LE	Skinnratt
□ 2COMP870		■ STGW-AD2	Rattjusteiring med tilting
□ 2COMP900	2-sylindret luftkompressor, kapasitet 900 l/min.	□ AIRBAG	Kollisjonspute i rattet
□ CLU-AIRC	Luftkompressor med automatisk inn- og utkobling	■ DRC-AMII	Automatisk og manuell regenerering av dieselpartikkelfilter
□ AIRIN-FR	Luftinntak i front	□ DRC-AUTO	Helautomatisk regenerering av dieselpartikkelfilter
■ AIRIN-HI	Høyt luftinntak	■ 1DAYDIG4	Fartskriver, digital (Siemens) versjon 4.1. (krav ved registrering fra 21/8-2023)
□ AIRIN-LO	Lavt luftinntak på bakvegg førerhus	□ ARSL	Ekstra hastighetsbegrenser aktivert via bryter på dashboard
□ ACL1ST-S	Luftinntak med primær- og sekundærfilter	■ ESP-BAS1	Elektronisk stabilitetskontroll-pakke 1 (ESP) for kjøretøykombinasjoner med singel trailer, multi-trailere med ABS/EBS eller enkeltkjøretøy/kjøretøykombinasjoner med normal tyngdepunktshøyde i lastet versjon.
■ 24A150BL	Generator, 150 Ampere med LIN kommunikasjon	■ ESPC-RO	Bryter for å styre ESP-funksjoner (standard/reduert/fracoblet)
■ 24A180BL	Generator, 180 Ampere med LIN kommunikasjon	□ HWSS-ACB	Kollisjonsvarsling med adaptiv konstantfartholder og nødbremning
□ 24AL150B	Generator 150 Ampere	■ HWSS-FCB	Kollisjonsvarsling med ordinær konstantfartholder og nødbremning
□ PRIM-EL	Elektrisk pumpe for avlufting av drivstoffsystemet uten behov for å tippe førerhus	■ LSS-DW	Kjørefeltvarsler
■ PRIM-MAN	Manuell pumpe for avlufting av drivstoffsystemet	□ LSS-DW3	Kjørefeltvarsler med korrigerende av styring (active lane keeping assist)
□ FUEQ-EH	Elektrisk oppvarmet drivstoffsystem	■ LCS4	Sideassistent - begge sider (VRU)
■ AF-R	Dieselfilter oppvarmet via resirkulering av varm returdiesel	■ DAS-W	Sjåførvarsleassistent
■ FUEFE2LW	Motormontert dobbelt stort drivstoffilter med vannavskiller	□ RSENS-W	Regnsensor
■ EST-AID	Startelement	■ CU-ECC	Aircondition med elektronisk temperaturkontroll
□ 220EBH15	Elektrisk motorvarmer 220V, 1.5 kW	□ CU-ECC2	Aircondition med elektronisk temperaturkontroll, sensor for luftkvalitet og karbonfilter
□ PTER-100	Bakmontert koblingsuavhengig motorkraftuttak med flens DIN 7646	■ IMMOBIL	Startspærre
□ PTER-DIN	Bakmontert koblingsuavhengig motorkraftuttak med hunnkobling DIN 5462	□ ALARM-E	Innbruddsalarm for førerhus og påbygg/trailer
□ PTER1400	Bakmontert koblingsuavhengig motorkraftuttak med flens SAE 1410 / ISO 7647	□ AUD-EXT	Audio - Extended
□ HPE-F101	Motormontert Parker F1-101 hydraulikkpumpe	□ PHONE-PK	Forberedt for GSM-telefon
□ HPE-F41	Motormontert Parker F1-41 hydraulikkpumpe	□ ISUNS-BS	Innvendig sidesolskjerm på fører- og passasjerside
□ HPE-F51	Motormontert Parker F1-51 hydraulikkpumpe	■ ISUNS-DS	Innvendig sidesolskjerm på førerside
□ HPE-F61	Motormontert Parker F1-61 hydraulikkpumpe	□ ISUNF-RE	Elektrisk solgardin integrert i fronthylle
□ HPE-F81	Motormontert Parker F1-81 hydraulikkpumpe	■ ISUNF-RM	Manuell solgardin integrert i fronthylle
□ HPE-T53	Motormontert Parker F2-53/53 dobbel hydraulikkpumpe	■ CSPL-BXD	Skuff i nedre del av dashboard
□ HPE-T70	Motormontert Parker F2-70/35 dobbel hydraulikkpumpe	□ ADFS	2 ekstra DIN-utsparinger i fronthylle
□ HPE-V45	Motormontert Parker VP1-45 variabel hydraulikkpumpe	■ BUPALARM	Ryggevarsler
□ HPE-V75	Motormontert Parker VP1-75 variabel hydraulikkpumpe	□ RTOLL-PK	Forberedt for vegbetalingsystem
□ PTR-D	Girkassemontert kraftuttak for hydraulikkpumpe, lav utveksling, maks effekt 150 kW, maks moment 1000 Nm	□ LOADIND	Elektronisk lastindikator
□ PTR-DH	Girkassemontert kraftuttak for hydraulikkpumpe, høy utveksling, maks effekt 100 kW, maks moment 600 Nm	□ REMC-MF	Multifunksjons fjernkontroll for bruk utenfor førerhus
□ PTR-DM	Girkassemontert kraftuttak for hydraulikkpumpe, medium utveksling, maks effekt 100 kW, maks moment 600 Nm	■ FIREXT3N	Brannsløkker 3 kg
□ PTR-F	Girkassemontert kraftuttak med flens, lav utveksling, maks effekt 150 kW, maks moment 1000 Nm	■ WARNEST	Refleksvest
□ PTR-FH	Girkassemontert kraftuttak med flens, høy utveksling, maks effekt 100 kW, maks moment 600 Nm	■ AIDKIT	Førstehjelpkit med plaster, rensekluter, kompresser, elastiske bandasjer, pustemaske, hansker og saks
□ PTR-FL	Girkassemontert kraftuttak med flens, lav utveksling, maks effekt 100 kW, maks moment 600 Nm		
□ PTRD-D	Dobbelt girkassemontert kraftuttak for 2 hydraulikkpumper, høy utveksling, maks effekt 90 kW, maks moment 550 Nm		
□ PTRD-D1	Dobbelt girkassemontert kraftuttak med flens og for hydraulikkpumpe, høy utveksling, maks effekt 90 kW, maks 550 Nm		
■ Standardutstyr		□ Tilvalgsutstyr	

For mer detaljert informasjon om førerhus- og drivlinjeutstyr, se separate datablad.

For alle mulige tilvalg og utstyrskombinasjoner, kontakt din Volvo-forhandler, som kan lage en spesifikasjon som møter dine behov.

Fabrikken forbeholder seg retten til endringer i konstruksjon og utstyr uten forutgående varsel. Spesifikasjonene kan variere fra land til land.

MODELLSERIE:

Ny FH 6x4 jevnlast luftfjæring FH 64R 3A

- WARNLAMP** Flyttbar varselampe med batterier
- LAMP-IN** Lommelykt/inspeksjonslampe
- BULBKIT** Lyspære- og sikringssett
- **WRITEPAD** Skriveplate.

Førerhusfasiliteter

- DST-CF5** Førerstol komfort med luftfjæring, oppvarming og integrert belte
- DST-CF6** Førerstol komfort med luftfjæring, oppvarming, ventilasjon og integrert belte
- DST-LUX1** Førerstol lux med luftfjæring, oppvarming, ventilasjon, integrert belte og elektrisk justering med minnefunksjon for 3 stolinnstillinger
- DST-LUX2** Førerstol lux med luftfjæring, oppvarming, integrert belte og elektrisk justering med minnefunksjon for 3 stolinnstillinger
- SBD-RED** Røde sikkerhetssele på fører og passasjerside
- SBPRE-DS** Sikkerhetsbelte med beltestrømmer for førerstol
- PST-CF5** Passasjerstol komfort med luftfjæring, oppvarming og integrert belte
- PST-RX1** Passasjer hvilestol med sving og tilt
- **PST-STD2** Passasjerstol i standardversjon
- SBPRE-PS** Sikkerhetsbeltestrømmer for passasjerstol
- ARMRE-BB** 2 armlener på begge stoler
- ARMRE-DB** 2 armlener på førerstol
- ARMRE-PB** 2 armlener på passasjerstol
- ARU-BAS** Trekk på armlener i vinyl
- ARU-LEA** Trekk på armlener i skinn
- **GRABHI-B** Gripehåndtak i stål for innsteg
- GRABHI-L** Gripehåndtak i stål med skinntrekk for innsteg
- **FMAT-RUB** Gummimatter
- FMAT-TX2** Tekstilmatter og gummimatter
- **LBK80F** Oppfellbar nedre køye 815 mm bred
- **LBK80FRE** Oppfellbar og elektrisk regulerbar nedre køye 815 mm bred
- LBK80FRM** Oppfellbar og manuelt regulerbar nedre køye 815 mm bred
- MATL-FI** Madrass for sjåførvekt > 100 kg
- MATL-FI4**
- **MATL-SF** Madrass for sjåførvekt 85-100 kg
- OLMAT-BA** Basis overmadrass
- OLMAT-PR** Premium overmadrass
- TBK60AD** Øvre køye, 600 mm bred, justerbar høyde
- TBK60F** Øvre køye, 600 mm bred, fellbar
- TBK70AD** Øvre køye, 700 mm bred, justerbar høyde
- TBK70F** Øvre køye, 700 mm bred, fellbar
- PH-CAB2** Parkeringsvarmer for førerhus
- PH-ENGCA** Parkeringsvarmer for motor og førerhus
- CPC-ADV** Avansert elektrisk parkeringskjøler for førerhus.
 - Integret med AC-systemet
 - Tre 24V elektriske kondensator-vifter
 - Bruker ikke drivstoff
- **SLCP-BAS** Basisutgave av kontrollpanel ved køye
- SLCP-LUX** Luksusutgave av kontrollpanel ved køye
- SAFE** Safe ved enden av køye
- RUS-BAS** Øvre oppbevaringsrom bak i førerhus 154 liter (300 mm høyde)
- RUS-HIG** Øvre oppbevaringsrom bak i førerhus 245 liter (440 mm høyde)
- TABLE** Foldbart og høydejusterbart bord montert på skuff under køye
- REFR-RUS** 28 liters kjøleboks montert i skap på bakvegg
- REFRIG** 33 liters kjøleboks montert under køye
- MICRO-PK** Forberedt for mikrobølgeovn
- BOTH-D** Flaskeholder i midtseksjon av dashbord

■ Standardutstyr

Tilvalgsutstyr

For mer detaljert informasjon om førerhus- og drivlinjeutstyr, se separate datablad.

For alle mulige tilvalg og utstyrskombinasjoner, kontakt din Volvo-forhandler, som kan lage en spesifikasjon som møter dine behov.

Fabrikken forbeholder seg retten til endringer i konstruksjon og utstyr uten forutgående varsel. Spesifikasjonene kan variere fra land til land.

- BOTH-DL** Flaskeholdere i midtseksjon av dashbord og på skuff under køye
- BOTH-L** Flaskeholder på skuff under køye
- COFMA-PK** Forbedret for kaffetrakter
- **INLI-BAS** Hvit interiørbelysning med myk av/på-funksjon
- INLI-NL** Hvit og rød interiørbelysning med myk av/på-funksjon
- INLI-NLD** Hvit og rød interiørbelysning med myk av/på-funksjon samt dimmer
- ARL-FLEX** 2 fleksible leselamper
- **RH-EE** Uten takluke med takvindu i farget sikkerhetsglass som nødutgang for FH
- RH-ER** Takluke forsterket i stål - nødutgang
- RH-ETR** Elektrisk betjent takluke i farget glass med åpning i bakkant for FH
- RH-MTR** Manuelt betjent takluke i farget glass med åpning i bakkant for FH
- **GLAS-TIN** Farget glass i rutene
- SWIND-BS** Ekstra sidevindu på begge sider
- **VANMIR** Innvendig speil
- AS-FUS** 2 ekstra hyller i fremre øvre sjalusiskap
- INFOT-PK** Forberedt for TV-montering inkludert antenne, uttak, brakett og kabler

Førerhus utvendig

- **EXTL-BAS** Standard eksteriørfinish (grå innsteg, støtfanger, spoiler under støtfanger, speilhus og solskjerm)
- EXTL-EN2** Utvendig styling (EN2) se faktablad for detaljert info for ulike modeller
- EXTL-ENH** Eksteriørdetaljer lakkert i førerhusfarge, se faktablad for detaljert info for ulike modeller
- **DGLAS-H** Herdet glass i dørvinduer
- DGLAS-L** Laminert glass i dørvinduer
- **BUMP-B** Støtfanger foran i plast
- BUMP-B2** Støtfanger foran i stål
- BUMP-HD** Støtfanger foran i heavy duty versjon
- **BUMP-SP** Spoiler under støtfanger
- AUXFS** Ekstra stigtrinn med fleksibelt oppheng
- GUARD-EH** Beskyttelsesdeksel for kjølerør og bunnpanne
- **BUGNET** Insektnett foran radiator
- CTILT-P-E** Elektrisk pumpe for førerhustipping
- **CTILT-P-M** Manuell pumpe for førerhustipping
- FCABS-A** Luftfjæring foran på førerhus
- **FCABS-M** Mekanisk fjæring foran på førerhus
- RCABS-A** Luftfjæring bak på førerhus
- **RCABS-M** Mekanisk fjæring bak på førerhus
- HCC-EXT** Ikke låsbar frontluke
- **HCC-INEX** Låsbar frontluke
- MIRCFPCS** Sidespeil, el-varme, el-manøvrert med blindsonkamera på passasjerside
- MIRCMCP** Sidekamera (erstatte standard og vidvinkel sidespeil) og blindsonkamera i passasjerside
- MIRCMS** Sidekamera (erstatte standard og vidvinkel sidespeil)
- **MIRCOMF** Konvekse el-oppvarmede og el-manøvrerte speil med vidvinkel på begge sider og nærsiktspeil på passasjerside
- **AMIR-F20** Nærsiktspeil foran, speilradius 200 mm
- **SUNV-H** Utvendig solskjerm
- AD-ROOF** Takspoiler
- AD-SIDES** Korte sidespoilere i bakkant av førerhus
- **HL-LED** LED Hovedlys
- HL-LED3** LED Hovedlys med adaptive fjernlys

MODELLSERIE:

Ny FH 6x4 jevnlast luftfjæring FH 64R 3A

■ HL-CLEAN	Høytrykkspylere for hovedlys	□ WLC-PKCH	Forberedt for arbeidslamper montert på chassis
□ HLP-ST	Beskyttelse av hovedlys i stål	□ WLC-PKH	Forberedt for høyt monterte arbeidslamper på bakvegg førerhus
□ DRIVL2	2 ekstra fjernlys i hovedlykt	□ WLC-PKL	Forberedt for lavt monterte arbeidslamper på bakvegg førerhus
■ UDRIVL	Uten ekstra fjernlys	□ WLC-PKLH	Forberedt for lavt og høyt monterte arbeidslamper på bakvegg førerhus
■ FOGL-WC	Hvite tåkelys foran	□ ECBB-BAS	El-sentral for påbygg uten påbyggmodul
□ CL-STAT	Svingelys	■ ECBB-HIG	El-sentral for påbygg med påbyggmodul
□ ASL-RF2	2 Hella H11 70W ekstra fjernlys i skiltkasse	□ ECBB-MED	El-sentral for påbygg med påbyggmodul (11 utganger)
□ IDLAMP-W	3 stk. hvite identifikasjonslys på førerhustak	□ BBCHAS1	En 7-polet elektrisk påbyggerkontakt
□ IDLMPSW	Bryter for ID-lamper på tak	■ BBCHAS3	Tre 7-poled elektriske påbyggerkontakter
□ BEACOA2F	2 roterende orange varsellamper foran på førerhustak	□ BEPR-T2	Forberedt for tipp operert via Work Remote
□ BEACOA2R	2 roterende orange varsellamper bak på førerhustak	□ EXSTER	Ekstern styring via BBM
□ BEACON-P	Forberedt for varsellamper på førerhustak med bryter	■ TD-LED	Tilhengergjenkjenning med LED-sensor for diodelykter. Lyktestyringsmodulen (LCM) på lastebilen gjenkjenner at tilhengeren har diodelykter og lyset på tilhengeren vil bli styrt korrekt uten feilmeldinger.
□ BEACONA4	4 roterende orange varsellamper på førerhustak, 2 foran og 2 bak	□ FRFS-BS	Rene rammesider bak førerhus på begge sider, ca.500 mm med 1 foraksel, ca.600 mm med 2 foraksler
□ CABPT-R1	1 kabelgjennomføring i førerhustak	□ FBA-BTF	Lave fremre påbyggfester for vridningsfleksible jevnlastpåbygg
■ CABPT-R2	2 kabelgjennomføringer i førerhustak	□ FBA-BTSP	Lave fremre påbyggfester for semi-fleksible påbygg med hensyn til vridning
□ SPOTP-F	Forberedt for ekstralys i front, maks 280W	■ HBA-FSFB	Hull for fleksible og semi-fleksible påbyggfester
□ SPOTP-R	Forberedt for ekstralys på førerhustak, maks 280W	□ HBA-SB	Hull for stive påbyggfester
□ SPOTP-RF	Forberedt for ekstralys i front og på førerhustak, maks 2 x 280W	□ RBA-T2	Nedre påbyggfester bak for hjelperamme
□ ROS-IL	Belysning i skiltkasse	□ CRANEPK1	Forberedt for kran opp til 10 tonnmeter
□ ROS-IL2		□ CRANEPK2	Forberedt for kran opp til 20 tonnmeter
□ ROS-ILP	Forberedt for belysning i skiltkasse	□ CRANEPK4	Forberedt for kran opp til 40 tonnmeter
□ CSGN-GTR	Dekal med GLOBETROTTER i skiltkasse	□ AUXL-SPK	Forberedt for brøytebelys og ekstra retningssignallys med bryter og kabel
■ HORN-F1S	Ett en-tone trykkluftthorn bak deksel i front	□ TAILPRE2	Forberedt for bakløfter operert via Work Remote
□ HORN-R2S	To forkrommede en-tone trykkluftthorn montert på tak	□ TAILPREP	Forberedt for bakløfter
□ ANT-CBR	Takmontert antenne for kommunikasjonsradio	□ AESW2	2 ekstra brytere for påbygg (merket AUX1 / AUX2)
□ ACCB-R-AP	Fremre, midtre og bakre takbrakett	□ AESW2PK	2 ekstra brytere for påbygg (merket AUX1 / AUX2) + 4 umerkede brytere uten kabling
□ ACCB-R-F	Fremre takbrakett	□ AUXSW-4	Ledningsopplegg fra el-sentral påbygg for 4 ekstra brytere i dashboard
□ ACCB-R-FM	Fremre og midtre takbrakett		
□ ACCB-R-FR	Fremre og bakre takbrakett		
□ ACCB-R-M	Midtre takbrakett		
□ ACCB-R-R	Bakre takbrakett		
□ ACCB-R-RM	Midtre og bakre takbrakett		
□ STUC-B	Oppbevaringsrom på venstre og høyre side under førerhus		
□ STUC-L	Oppbevaringsrom på venstre side under førerhus		
□ STUC-R	Oppbevaringsrom på høyre side under førerhus		
□ REFS-CW	Reflekterende hvit konturmerking på førerhus		
□ REFS-TW	Bipakket reflekterende hvit konturmerking for førerhus		
□ REFS-TY	Bipakket reflekterende gul konturmerking for førerhus		

Forberedelse påbygg

- **SW745-EE** Vekselflakramme lengde 715/745 høyde 130 mm uten "framstam" WB4600
- **SW745-GE** Vekselflakramme lengde 715/745 høyde 190 mm uten "framstam" WB4600
- **SW782-ME** Vekselflakramme lengde 715/745/782 høyde 130 mm uten "framstam" WB4900
- **SW782-OE** Vekselflakramme lengde 715/745/782 høyde 190 mm uten "framstam" WB4900
- **CROSSRE** Kryssforsterkning av chassis for vekselflak
- **SRWL-PK** Forberedt for arbeidslys på chassis, bryter med 3 posisjoner (på/av/auto-revers)
- **SWL-2FW** 2 hvite H3 70W arbeidslys på chassis bak førerhus, bryter med 2 posisjoner (på/av)
- **SWL-2RW** 2 hvite H3 70W arbeidslys bak på chassis, bryter med 2 posisjoner (på/av)
- **SWL-4W** 4 hvite H3 70W arbeidslys bak førerhus + bak på chassis, bryter med 2 posisjoner (på/av)
- **SWL-PK** Forberedt for arbeidslys på chassis, bryter med 2 posisjoner (på/av)
- **WL-CHPK** Forberedt for arbeidslys på chassis med bryter og kabel
- **WLC-H2W** 2 hvite 70W høyt monterte arbeidslamper på bakvegg førerhus

■ Standardutstyr

□ Tilvalgsutstyr

For mer detaljert informasjon om førerhus- og drivlinjeutstyr, se separate datablad.

For alle mulige tilvalg og utstyrskombinasjoner, kontakt din Volvo-forhandler, som kan lage en spesifikasjon som møter dine behov.

Fabrikken forbeholder seg retten til endringer i konstruksjon og utstyr uten forutgående varsel. Spesifikasjonene kan variere fra land til land.

MODELLSERIE:

Ny FH 6x4 jevnlast luftfjæring FH 64R 3A

Volvo Trucks. Driving Progress