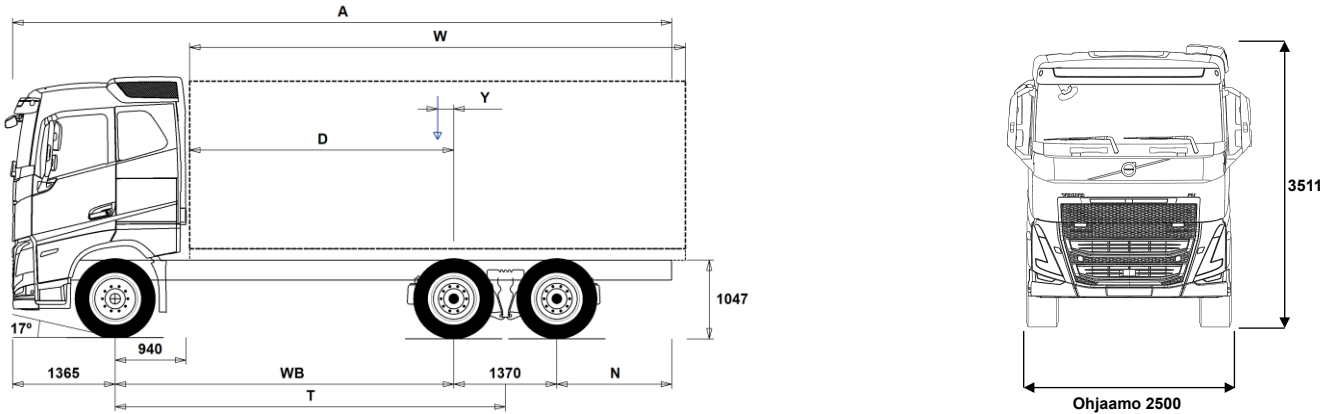


MALLISTO

FH 6x4, Rigid, ilmajousitus FH 64R 3A



Alustan mitat [mm]

WB Akseliväli	3200	3400	3700	3900	4300	4600	4900	5200	5600
A Alustan kokonaispituus	7710	7310	8460	8760	9410	9860	10310	10810	11410
D Taka-akselin keskeltä kuormakorin etureunaan	2210	2410	2710	2910	3310	3610	3910	4210	4610
N Takaylitys ROH (Min.)	825	825	825	825	825	825	1225	1225	1225
N Takaylitys ROH (Max.)	1775	1175	2025	2125	2375	2525	2675	2875	3075
T Teoreettinen akseliväli	3885	4085	4385	4585	4985	5285	5585	5885	6285
Y Kuorman painopiste (Min.)	-93	-72	-23	5	62	101	143	186	240
Y Kuorman painopiste (Max.)	-93	-72	-23	5	62	101	143	186	240
W Kuormakorin pituus (Min.)	4608	4966	5468	5811	6497	7020	7535	8049	8742
W Kuormakorin pituus (Max.)	4608	4966	5468	5811	6497	7020	7535	8049	8742

Alustan massa [kg]

Etuakseli	4860	4905	4900	4910	4930	4970	4980	4985	5015
Taka teli	3490	3445	3530	3535	3570	3630	3630	3645	3680
Alustan paino	8350	8350	8430	8445	8500	8600	8610	8630	8695
Kantavuus (sisältää päälirakenteen, polttoaineen, kuljettajan jne)	20650	20650	20570	20555	20500	20400	20390	20370	20305

Kääntöympyrä [mm]

Kääntöympyrän halkaisija,renkaasta	13900	14500	15500	16100	17300	18200	19100	20000	21300
Kääntöympyrän halkaisija,puskurista	15300	15900	16800	17400	18700	19600	20500	21400	22600

Sallitut massa [kg]

Ajoneuvon kokonaismassa
Yhdistelmän kokonaismassa
Etuakseli
Taka teli

Tekninen

29000
44000
8000
21000

Tärkeät huomautukset

Alustan mitat

Ohjaamon korkeus: +305 mm lisää CAB-HSLP, -285 mm lisää CAB-LSLP, +450 mm lisää CAB-XHSL.

Mitta etuakselista ohjaamon takaseinään: +141 mm lisää CAB-LSLP.

D-mitta sisältäen etuväliin 50 mm ja tasakuorma-autolle lisää apurunko 100 mm.

Korkeus voi vaihdella ± 20 mm lehtijousille ja ± 10 mm ilmajousitetulle.

Kaikki mitat ovat kuormaamattomalle alustalle ja teliakselit alhaalla. Chassis height used: CHH-HIGH.

Takaylitys käytetään auton painolaskelmaan on maksimi takaylitys (N Max.)

valitaan akseliväliin yhteydessä.

Height change when chassis height CHH-MED,FRAME266: 0 mm.

Massat ja mitat perustuvat seuraaviin renkaisiin:

Etuakselin renkaat: 315/80R22.5

Vetoakselin renkaat: 315/80R22.5

Alustan massoihin sisältyy öljyt, vesi, AdBlue, polttoainemäärä 0 litroissa ja ilman kuljettajaa. Alustan paino voi vaihdella ± 3%.

Kääntösäteet on teoreettisesti laskettu.

Lakisääteiset massat voivat vaihdella maakohtaisesti.

Tarkempia painotietoja varten käytetään WIS ohjelmaa lähimmän piirimyyjän luonna.

Älä käytä tätä piirustusta kuormakorin mitoittamiseen, vaan Volvon korirakenteen ohjetta ja alustapiirustusta FH64R3A.

MALLISTO

FH 6x4, Rigid, ilmajousitus FH 64R 3A

Auton käyttö

- RC-ROUGH** Ajo-olosuhteet, maantie/maasto, <5% maastoajoa
- RC-SMOOTH** Ajo-olosuhteet, maantieajoa, >95% ajoajasta maanteillä
- SWAPBODY** Alustan valmius, vaihtokonttiauto
- TIPP-PRE** Alustan valmius, kippiauto
- UNIFORM** Alustan valmius, vakio

Peruskomponentit

- CHH-HIGH** Alustan korkeus, korkea
- CHH-LOW** Alustan korkeus, Matala (ks. VBI/WIS)
- CHH-MED** Alustan korkeus, medium
- CHH-XHIGH** Alustan korkeus, X-korkea
- RADD-G2** Takailmajousitus - 2 akselia, joista 2 vetävää akselia, korkea maanvara
- RADD-GR** Takailmajousitus - 2 akselia, joista 2 vetävää akselia
- FH-AHSLP** Korkea makuuohjaamo FH
- FH-ALSPL** Aero madallettu makuuohjaamo FH
- FH-ASLP** Makuuohjaamo FH
- FH-AXHSL** Erikoiskorkea makuuohjaamo (XL) FH
- FH-HSLP6** Korkea makuuohjaamo FH
- FH-LSLP6** Madallettu makuuohjaamo FH
- FH-SLP6** Makuuohjaamo FH
- FH-XHSL6** Erikoiskorkea makuuohjaamo (XL) FH
- EU6HT** Moottorin päästötaso, Euro 6, SCR+DPF+EGR
- EU6SCR** Moottorin päästötaso, Euro 6, SCR+DPF+EGR
- D13S420A** Moottori, 13-litraa, Turbo-S, 420hv EU6, 2100Nm Fuelface 2022
- D13S460A** Moottori, 13-litraa, Turbo-S, 460hv EU6, 2300Nm, Fuelface 2022
- D13S500A** Moottori, 13-litraa, Turbo-S, 500hv EU6, 2500Nm, Fuelface 2022
- D13S540A** Moottori, 13-litraa, Turbo-S, 540hv EU6, 2600Nm, Fuelface 2022
- D13T420A** Moottori, 13-litraa, Turbo-TC, 420hv EU6, 2400Nm, Fuelface 2022
- D13T460A** Moottori, 13-litraa, Turbo-TC, 460hv EU6, 2600Nm, Fuelface 2022
- D13T480A** Moottori Biodiesel, 13-litraa, Turbo-TC, 480hv EU6
- D13T500A** Moottori, 13-litraa, Turbo-TC, 500hv EU6, 2800Nm, Fuelface 2022
- D13K420** Moottori, 13-litraa, 420hp
- D13K460** Moottori, 13-litraa, 460hp
- D13K500** Moottori, 13-litraa, 500hp
- D13K540** Moottori, 13-litraa, 540hp EU6
- DIESEL** Käytettävä polttoaine: Diesel
- DIESEL-B** Käytettävä polttoaine: Biodiesel B100 (FAME/RME)
- EBR-EPG** Pakokaasun paineensäädin (pakokaasujarru).
- EBR-EPGC** Pakokaasun paineensäädin ja VCB
- EBR-VEB+** Moottorijarru VEB+ ja pakokaasun paineensäädin. Volvo Engine Brake+
- AT2412** I-Shift 12 vaihdetta, 2400 Nm, maks. GCW 44t
- AT2612** I-Shift 12 vaihdetta, 2600 Nm
- AT2812** I-Shift 12 vaihdetta, 2800 Nm
- ATO2612** I-Shift 12, ylivaihde, 12 vaihdetta, 2600 Nm
- ATO3112** I-Shift, ylivaihde, 12 vaihdetta, 3100 Nm
- SPO2812** Kaksoiskytkimellä varustettu automatisoitu vaihteisto, 12-vaihdetta, 2800Nm
- ASO-C** I-shift ryömintavaihde 1 kpl
- ASO-ULC** I-shift ryömintavaihteet 2 kpl (ryömintä C2/välitys 1:19+ultrahidas ryömintä C1/välitys 1:32)
- TAAXLIFT** Telivedon vedonkatkaisu ja nostotoiminto
- RTH2610B** Taka-akseli, 26t, teliveto, napavälitys, kokonaisuudessa 100000kg, neljällä planeettapyörällä
- RTH2610F** Taka-akseli, 26t, teliveto, napavälitys, kokonaisuudessa 100000kg
- RTS2310A** Taka-akseli, 23t, teliveto, akselivälitys GCW100t
- RTS2370A** Taka-akseli, 23t, teliveto, akselivälitys

Varustepaketit

Vakio varuste

Valinnais varuste

Jos haluat tarkempaa tietoa Volvon voimansiirto linjasta katso erillistä esitettä.

Jos haluatte lisää tietoa ottakaa yhteyttä lähimpään Volvo jälleenmyyjään (VSS).

Tehdas ja maahantuojat varaa oikeuden muuttaa rakennetta ja varustelua ilman aikaisempaa ilmoitusta. varustelu on maakohtainen. The specification can vary from country to country.

- FP-D13** Ajoneuvon polttoainetaloudellisuuspaketti D13
- DRIV-EXT** Ajopaketti, laajennettu
- DRIV-SEL** Ajopaketti
- 1LIVIN++** 1 vuode, arctic -paketti
- 1LIVING** 1 vuode-paketti
- 1LIVING+** 1 vuode+ -paketti
- 2LIVIN++** 2 vuode, arctic -paketti
- 2LIVING** 2 vuode-paketti
- 2LIVING+** 2 vuode+ -paketti
- INFOHIGH** Mediapaketti, laaja valmius
- SAFE-EXT** Turvallisuuspaketti, laajennettu
- SAFE-SEL** Turvallisuuspaketti
- COOLCM22** Virranhallinnan optimointipaketti akkulatorilla (BATS-D, I-Park Cool, geeliakut, 150Amp laturi)
- OFFROADS** Maansiirtopaketti FMX makuuohjaamo
- CHASPAC** Alustapaketti, tasakuorma-autot (lokasuojat, led takavalot, sivuallaeajosuojat, kuormakorikiinnikkeet)

Alustan rakenne

- FST-AIR** Etujousitus, ilmajousi
- FST-PAR** Etujousitus, parabelijousi, normaali
- FST-PAR3** Etujousitus, parabelijousi, kolmelehtinen
- FSLs-BAS** Etujousituksen liikerata - perus
- FSLs-HI** Etujousituksen liikerata - pitkä liikerata
- FAL10.0** Etuakselimassa 10.0 tonnia
- FAL7.1** Etuakselimassa 7.1 tonnia
- FAL7.5** Etuakselimassa 7.5 tonnia
- FAL8.0** Etuakselimassa 8.0 tonnia.
- FAL8.5** Etuakselimassa 8.5 tonnia
- FAL9.0** Etuakselimassa 9.0 tonnia
- FSM-LUB** Rasvanipat etupään jousitusksessa
- FSTAB** Kallistuksenvakaaja edessä, normaali
- FSTAB2** Kallistuksenvakaaja edessä, keskijäykkä
- FSTAB3** Kallistuksenvakaaja edessä, jäykkä
- RAL21** Telimassa 21 tonnia.
- RAL23** Telimassa 23 tonnia
- RAL26** Telimassa 26 tonnia.
- RSTAB1** Kallistuksenvakaaja takana
- RSTAB3** Kallistuksenvakaaja takana, jäykkä
- RALIM15** Vetoakselin painorajoitin 15 tonnia
- ASF-DL1** Ilmajousitus, yksi ajoasentotaso
- ASF-DL3** Ilmajousitus, kolme ajoasentotaso
- ACTST-TO** Volvo Dynamic Steering (VDS) - Aktiivinen ja tarkempi ohjaus lisäpumpulla ja vääntömomentin säädöllä
- ASFE-OG** Ajonvakautusta edistävä VDS
- ASFE-PO** Omia asetuksia tukeva ja ajonvakautusta edistävä VDS
- ASFE-PS** Omia asetuksia tukeva VDS
- PSP-FIX** Ohjaustehostimen pumppu. Kiinteä tilavuus.
- PSP-VAR** Ohjaustehostimen pumppu. Säätötilavuus.
- PSP-VAR2** Ohjaustehostimen pumppu. Säätötilavuus, Fuelface 2022
- EBS-MED** EBS jarruohjelmisto, laajennettu ohjelma
- AUXPARK** Lisäseisontajarru, etuakseli (4*2) tai 3./4. akseli (6*4/8*4)
- RST-AIR** Takajousitus, ilmajousi
- FRAME266** Runkopalkin korkeus 266mm
- FRAME300** Runkopalkin korkeus 300mm
- FST7070** Runkopalkkien ainevahvuus, 7mm pysty/7mm vaaka
- FST8080** Runkopalkkien ainevahvuus, 8mm pysty/8mm vaaka
- FIL-EEEB** Sisärunko, moottorin takapästä-telin takapään
- FIL-EEEF** Sisärunko, moottorin takapästä-rungon päähän
- FIL-FBEB** Sisärunko, telin kohdalla
- FIL-FBEF** Sisärunko, telin edestä rungon takapään.

MALLISTO

FH 6x4, Rigid, ilmajousitus FH 64R 3A

<input type="checkbox"/> FIL-TXEB	Sisärunko, vaihteiston-telin kohdalla	- RIGID, 1 front axle, Fix, 1/2 w chocks = Left frame rear (or front) of rear wheels
<input type="checkbox"/> FIL-TXEF	Sisärunko, vaihteistosta rungon takapäähän	Pyöräkiilat, väliaikainen kuljetusasennus, pakattuna mukaan auton tavaralaatikkoon
<input checked="" type="checkbox"/> BBOX-L	Akkukotelo vasemmalla puolella.	<input type="checkbox"/> WHCP-T
<input type="checkbox"/> BATS-D	Tuplattu energian varastointi (2 asumin- ja 2 käynnistysakkua)	<input type="checkbox"/> TB-L80
<input checked="" type="checkbox"/> BATS-S	Normaali energian varastointi (2 akkua)	<input type="checkbox"/> TB-R80
<input type="checkbox"/> 2BAT210B	Geeliakut 2x210Ah	<input type="checkbox"/> SUP-BAS
<input checked="" type="checkbox"/> 2BAT210C	AGM akut 2x210Ah	<input type="checkbox"/> CHAIN-S
<input checked="" type="checkbox"/> BATTAMP	Akun ampeerimittari (ei akkuanturia)	<input type="checkbox"/> HOOK-SC
<input type="checkbox"/> BATTIND	Akun virranhallinta (akkuanturi ja virranhallinta - suurelle virrankulutukselle)	<input checked="" type="checkbox"/> TOWF-NO1
<input type="checkbox"/> ADR2	ADR varustettu alusta, 2 katkaisijaa	<input type="checkbox"/> TOWF-NO2
<input type="checkbox"/> MSWI-A	Pääkatkaisin, ADR	<input type="checkbox"/> TOWMBRH
<input checked="" type="checkbox"/> MSWI-R	Pääkatkaisin, kaukokäyttöinen. Hallinta avaimen kaukosäätimellä	<input type="checkbox"/> TOWMBRL1
<input checked="" type="checkbox"/> R330A71	Pa-säiliö, alumiini 330L oikea, 710 mm, D-muotoinen. Min tilavuus 255l Max tilavuus 885l	<input type="checkbox"/> TOWMBRL2
<input checked="" type="checkbox"/> UL-FUEL	Ilman Pa-säiliötä, vasen puoli Min tilavuus 160l Max tilavuus 730l	<input type="checkbox"/> TOWMBRL3
<input type="checkbox"/> ADTP-L	AdBlue-säiliön sijainti - vasen	<input type="checkbox"/> TOWMBRM
<input checked="" type="checkbox"/> ADTP-R	AdBlue-säiliön sijainti - oikea	<input type="checkbox"/> RFEC-L
<input type="checkbox"/> ADB048	AdBlue-säiliö, tilavuus 48 litraa	<input checked="" type="checkbox"/> RFEC-S
<input checked="" type="checkbox"/> ADB064	AdBlue-säiliö, tilavuus 64 litraa	<input type="checkbox"/> RFEC-U
<input type="checkbox"/> ADB068	AdBlue-säiliö, tilavuus 68 litraa	<input type="checkbox"/> C-RI5050
<input type="checkbox"/> ADB083	AdBlue-säiliö, tilavuus 83 litraa	<input type="checkbox"/> C-VBG520
<input type="checkbox"/> ADB090	AdBlue-säiliö, tilavuus 90 litraa	<input type="checkbox"/> C-VBG795
<input type="checkbox"/> ADB100	AdBlue-säiliö, tilavuus 100 litraa	<input type="checkbox"/> TOWR-ONE
<input type="checkbox"/> ADB112	AdBlue-säiliö, tilavuus 112 litraa	<input type="checkbox"/> TREL-PK
<input type="checkbox"/> ADTC-BF	AdBlue-säiliön suojalevy	<input type="checkbox"/> TREL14
<input checked="" type="checkbox"/> FCAP-L	Pa-säiliönkorkki, lukittava	<input type="checkbox"/> TREL15
<input checked="" type="checkbox"/> FUFF-AS	Polttoaineentäytön loiskeenesto	<input checked="" type="checkbox"/> TREL7-7
<input type="checkbox"/> FUFF-ATS	Polttoainesäiliön täyttöaukko, loiskeen- ja varkaudenesto	<input type="checkbox"/> TBC-DUO
<input type="checkbox"/> ESH-LEFT	Äänenvaimentaja vaakataso, pakoputken suuntaus vasen	<input type="checkbox"/> TBC-EC
<input checked="" type="checkbox"/> ESH-REAR	Äänenvaimentaja vaakataso, pakoputken suuntaus taakse	<input type="checkbox"/> TRBR-HCF
<input type="checkbox"/> ESH-RIGH	Äänenvaimentaja vaakataso, pakoputken suuntaus oikea	<input type="checkbox"/> TRBR-HCR
<input type="checkbox"/> ESH-VERT	Äänenvaimentaja vaakatasossa, pakoputken suuntaus ylös	<input type="checkbox"/> TRBR-STA
<input type="checkbox"/> EXST-SSP	Pystypakoputken yläputki, kiillotetusta ruostumattomasta teräksestä	<input type="checkbox"/> TRB-STRE
<input type="checkbox"/> EXST-ST	Pystypakoputken yläputki, aluminoidusta teräksestä	<input type="checkbox"/> RUP-FOLD
<input type="checkbox"/> HS-NAR	Pakoputken lämpösuoja, kapea. Esimerkiksi jalkalavakonttiautoja varten. Pakoputken äänenvaimentajan lämpösuojassa on viiste lisätilan aikaansaamiseksi.	<input type="checkbox"/> RFEND-B
<input type="checkbox"/> WHC-FIX2	Pyöräkiila, kaksi kiinteää pyöräkiilaa	<input type="checkbox"/> RFEND-T
<input type="checkbox"/> WHC-FOL2	Pyöräkiila, kaksi taitettavaa pyöräkiilaa	<input type="checkbox"/> RFH-BAS
<input type="checkbox"/> WHCP-F	Pyöräkiilat, sijainti auton etuosassa - TRACTOR, BBOX-L, Fold, 1/2 w chocks = Top of left side battery box - TRACTOR, BBOX-EF, Fold, 1/2 w chocks = Top of lefts side fuel tank - TRACTOR, BBOX-EF, Fix, 2 w chocks = Left frame front of fuel tank - RIGID, 1 front axle, Fold, 1/2 w chocks = Top of left side battery box - RIGID, 2 front axles, Fold, Frame free space, 2 wc = Top of left side battery box - RIGID, 2 front axles, Fix, W/o frame free space, 2 wc = Left frame behind 1st front wheel	<input type="checkbox"/> RFH-HIG
<input type="checkbox"/> WHCP-M	Pyöräkiilat, sijainti auton keskiosassa - TRACTOR, BBOX-L, Fix, 1/2 w chocks = Left frame front of rear wheels - RIGID, 1 front axle, Fix, 1/2 w chocks = Left frame front of (or behind) rear wheels	<input type="checkbox"/> RFH-LOW
<input type="checkbox"/> WHCP-R	Pyöräkiilat, sijainti auton takaosassa	<input type="checkbox"/> AUXATNK
<input checked="" type="checkbox"/> Vakio varuste		<input type="checkbox"/> ATANK-AL
<input type="checkbox"/> Valinnais varuste		<input type="checkbox"/> RESTS-W
		<input type="checkbox"/> REST-RUP

Jos haluat tarkempaa tietoa Volvon voimansiirto linjasta katso erillistä esitettä.

Jos haluatte lisää tietoa ottakaa yhteyttä lähimpään Volvo jälleenmyyjään (VSS).

Tehdas ja maahantuojat varaa oikeuden muuttaa rakennetta ja varustelua ilman aikaisempaa ilmoitusta. varustelu on maakohtainen. The specification can vary from country to country.

MALLISTO

FH 6x4, Rigid, ilmajousitus FH 64R 3A

<input type="checkbox"/> TL-LED	Takavalot, LED	<input type="checkbox"/> PTER1400	Voimanotto, moottori. SAE1410/ISO7647 laippa
<input checked="" type="checkbox"/> BLIGHT-E	Jarruvalot, hätäjarrutusvalot	<input type="checkbox"/> HPE-F101	F1-101 hydraulipumppu, moottorin takapäässä
Renkaat ja vanteet			
<input type="checkbox"/> RT-AL	Alumiinivanne, harjattu, vakioirei'itys, (pitkät pultit)	<input type="checkbox"/> HPE-F41	F1-41 hydraulipumppu, moottorin takapäässä
<input type="checkbox"/> RT-ALDP	Alumiinivanne, Dura-Bright, vakioirei'itys, (pitkät pultit)	<input type="checkbox"/> HPE-F51	F1-51 hydraulipumppu, moottorin takapäässä
<input type="checkbox"/> RT-ALDPP	Alumiinivanne, Dura-Bright, kaksoisrei'itys, (lyhyet pultit)	<input type="checkbox"/> HPE-F61	F1-61 hydraulipumppu, moottorin takapäässä
<input type="checkbox"/> RT-ALDU	Alumiinivanne, harjattu, kaksoisrei'itys, (lyhyet pultit)	<input type="checkbox"/> HPE-F81	F1-81 hydraulipumppu, moottorin takapäässä
<input checked="" type="checkbox"/> RT-STEEL	Teräsvalteet kaikilla aksleilla	<input type="checkbox"/> HPE-T53	F2-53/53 hydraulipumppu, moottorin takapäässä
<input type="checkbox"/> WCAP	Koristekapselit	<input type="checkbox"/> HPE-T70	F2-70/53 hydraulipumppu, moottorin takapäässä
<input type="checkbox"/> SPWT-D	Varapyörä, vetorenkkaan koko ja kuvio	<input type="checkbox"/> HPE-V45	VP1-45 hydraulipumppu, moottorin takapäässä
<input type="checkbox"/> SPWT-F	Varapyörä. Koko ja kuvio sama kuin etuakselilla olevat pyörät.	<input type="checkbox"/> HPE-V75	VP1-75 hydraulipumppu, moottorin takapäässä
<input type="checkbox"/> SWCP-LF	Varapyörätelineen sijainti: vetoakselin etupuolella, vasen	<input type="checkbox"/> PTR-D	Voimanotto hydrauliasennus, vaihteiston takana, hidas.
<input type="checkbox"/> SWCP-R	Varapyörätelineen sijainti: vetoakselin takapuolella	<input type="checkbox"/> PTR-DH	Voimanotto hydraulii suora-asennus, vaihteiston takana, nopea.
<input type="checkbox"/> SWCP-T	Varapyörätelineen sijainti: kuljetusasennus rungon päällä	<input type="checkbox"/> PTR-DM	Voimanotto hydraulii suora-asennus, vaihteiston takana, keskinopea.
<input type="checkbox"/> SWCP-F	Varapyörän kuljetusasennus rungon päällä	<input type="checkbox"/> PTR-F	Voimanotto, vaihteisto/laippa-asennus
<input type="checkbox"/> JACK-12T	Tunkki 12 tonnia	<input type="checkbox"/> PTR-FH	Voimanotto laipalla, vaihteiston takana, nopea.
<input type="checkbox"/> JACK-15T	Tunkki 15 tonnia	<input type="checkbox"/> PTR-FL	Voimanotto laipalla, vaihteiston takana, vakio hidas
<input type="checkbox"/> JACK-20T	Tunkki 20 tonnia	<input type="checkbox"/> PTRD-D	Voimanulosotto. Kahdelle hydraulipumpulle suora asennus
<input checked="" type="checkbox"/> TOOL-BAS	Työkalusarja, perus	<input type="checkbox"/> PTRD-D1	Voimanotto yhdellä laipalla taaksepäin sekä yhdellä hydraulipumppu asennus
<input type="checkbox"/> TOOLKIT	Työkalusarja, laaja	<input type="checkbox"/> PTRD-D2	Voimanulosotto kahdella laipalla taaksepäin sekä esivalmius yhdelle hydraulipumppuasennusta varten taaksepäin. Maksimiteho: eteenpäin ulompi 90 kW, taaksepäin ulompi 90 kW. Taaksepäin sisempi 100 kW maksimi vääntömomentti 550 Nm per voimanottoaikka.
<input type="checkbox"/> INFLAHOS	Renkaantäyttöletku	<input type="checkbox"/> PTRD-F	Voimanulosotto. Kaksoismalli yhdellä laipalla maksimiteho 90 kW. Maksimi vääntömomentti 550 Nm.
<input type="checkbox"/> GAUGE-TP	Rengaspainemittari	<input type="checkbox"/> HPG-F101	VOAC F1-101 hydraulipumppu
Voimansiirron varusteet			
<input type="checkbox"/> TRAP-HD	Vaihteisto, HD-versio	<input type="checkbox"/> HPG-F41	VOAC F1-41 hydraulipumppu
<input checked="" type="checkbox"/> DRM-BE	Normaali + Economy ajotila (balanced + economy)	<input type="checkbox"/> HPG-F51	VOAC F1-51 hydraulipumppu
<input type="checkbox"/> DRM-E	Economy ajotila	<input type="checkbox"/> HPG-F61	VOAC F1-61 hydraulipumppu
<input type="checkbox"/> PVT-MAP	I-See ennakoiva maastontunteva vakionopeudensäädin, karttapohjainen ja GPS seuranta (5v sopimus)	<input type="checkbox"/> HPG-F81	VOAC F1-81 hydraulipumppu
<input checked="" type="checkbox"/> PVT-MTM	I-See ennakoiva maaston ja liikennetilanteita huomioiva, karttapohjainen, GPS yhteys	<input checked="" type="checkbox"/> STWPOS-L	Ohjauspyörä vasemmalla
<input type="checkbox"/> CRUIS-E5	Vakionopeudensäädin, I-Torque (väännön optimointi, I-cruise, I-Roll, alamäkiavustin, +4 km/h)	<input type="checkbox"/> STWPOS-R	Ohjauspyörä oikealla
<input type="checkbox"/> AMSO-AUT	I-Shift -vaihteiston manuaalinen vaihtaminen käytettävissä automaattisessa tilassa, mkl. Kickdown-toiminto	<input type="checkbox"/> STWM-LE	Ohjauspyörä, nahkaa
<input type="checkbox"/> AVO-ENH	I-shift ohjelmisto puun- ja maansiirtoajoon	<input type="checkbox"/> STGW-AD2	Kolmeen suuntaan säädettävä ohjauspyörä (mkl. ohjauspylväs)
<input type="checkbox"/> APF-ENH	I-shift voimanotto, laajennettu ohjelmisto	<input checked="" type="checkbox"/> STGW-ADJ	Säädettävä ohjauspyörä
<input type="checkbox"/> RET-TH	Hidastin, vaihteistoon asennettu (retarder)	<input type="checkbox"/> AIRBAG	Turvatyyny (SRS Airbag) kuljettajan paikalla.
<input type="checkbox"/> TC-MAOH2	Vaihteiston öljynjäähdytin, suurin, HD2	<input checked="" type="checkbox"/> DRC-AMII	DPF hiukkassuodattimen regenerointi, 3-asentoinen katkaisin (auto/man/estetty)
<input checked="" type="checkbox"/> TC-MWO	Vaihteiston öljynjäähdytin, perus	<input type="checkbox"/> DRC-AUTO	DPF hiukkassuodattimen automaattinen regenerointi - ei manuaalisia toimintoja
<input type="checkbox"/> TC-MWOH2	Vaihteiston öljynjäähdytin, HD	<input checked="" type="checkbox"/> 1DAYDIG4	Ajopiirturi, digitaalinen GEN2 (DTCO4.1, pakollinen 21.8.2023 alkaen)
<input type="checkbox"/> 2COM1100	Paineilmakompressori, 1100L/min	<input type="checkbox"/> ARSL	Lisänopeudenrajoitin, katkaisin kojelaudassa
<input checked="" type="checkbox"/> 2COMP870	Paineilmakompressori, 870L/min	<input checked="" type="checkbox"/> ESP-BAS1	Ajovakaudenhallinta ESP1. Vetoautot ja tasakuorma-autot pieni omamassa, matala painopiste. Esim nuppiautot tai matalan painopisteen autot, mkl säiliöautot. Autot jotka ovat tyhjänä kevyitä.
<input type="checkbox"/> 2COMP900	Paineilmakompressori, 900L/min	<input type="checkbox"/> ESPC-RO	ESP katkaisija (rajoitus/poiskytkentä)
<input type="checkbox"/> CLU-AIRC	Paineilmakompressori, irtikytkettävä	<input type="checkbox"/> HWSS-AC	ACC vakionopeudensäädin ja törmäyksen varoitustoiminto (vain 4+ akselisiin)
<input type="checkbox"/> AIRIN-FR	Moottorinilmanotto, edestä maskin takaa	<input type="checkbox"/> HWSS-ACB	Automaattinen hätäjarrutus, törmäysvaroitusta ja ACC vakionopeudensäädin. Vaihtoehtoinen varuste, jossa automaattinen hätäjarrutustoiminto on täydennetty ACC-vakionopeudensäätimellä.
<input checked="" type="checkbox"/> AIRIN-HI	Moottorinilmanotto, korkea	<input checked="" type="checkbox"/> HWSS-FCB	Automaattinen hätäjarrutus ja törmäysvaroitusta (Pakollinen 2- ja 3-akselisissa)
<input type="checkbox"/> AIRIN-LO	Moottorinilmanotto, matala		
<input type="checkbox"/> ACL1ST-S	Moottorin ilmansuodatin, 2 suodatinpanosta		
<input checked="" type="checkbox"/> 24A150BL	Laturi, 150 Ampeeria, LIN-ohjattu		
<input type="checkbox"/> 24A180BL	Laturi, 180 Ampeeria, LIN-ohjattu		
<input type="checkbox"/> 24AL150B	Laturi, 150 Ampeeria		
<input type="checkbox"/> PRIM-EL	Ilmauspumppu, sähköinen		
<input checked="" type="checkbox"/> PRIM-MAN	Ilmauspumppu, manuaalinen		
<input type="checkbox"/> FUEQ-EH	Polttoaineletkujen lämmitys		
<input checked="" type="checkbox"/> 220EBH15	Lohkolämmitin.		
<input type="checkbox"/> PTER-100	Voimanotto, moottori. DIN100/ISO7646 laippa		
<input type="checkbox"/> PTER-DIN	Moottorivoimanotto takana, suora pumppuasennus, DIN5462 (naaras).		

Vakio varuste

Valinnais varuste

Jos haluat tarkempaa tietoa Volvon voimansiirto linjasta katso erillistä esitettä.

Jos haluatte lisää tietoa ottakaa yhteyttä lähimpään Volvo jälleenmyyjään (VSS).

Tehdas ja maahantuojat varaa oikeuden muuttaa rakennetta ja varustelua ilman aikaisempaa ilmoitusta. varustelu on maakohtainen. The specification can vary from country to country.

MALLISTO

FH 6x4, Rigid, ilmajousitus FH 64R 3A

■ LSS-DW	Lane Support System -Kaistavahti ja liikennemerkkitunnistus. Pakollinen 2-ja 3-akselisissa autoissa	■ GRABHI-B	Ohjaamon nousukahva, terästä
□ LSS-DW3	Pilot Assist, aktiivinen kaistallapitoavustin ja liikennemerkkitunnistus	□ GRABHI-L	Ohjaamon nousukahva, nahkaa
■ LCS4	Kaistanvaihtoavustin törmäysvaroitimella molemmin puolin	■ FMAT-RUB	Kumimatot
■ DAS-W	Kuljettajan vireystilan valvonta.	□ FMAT-TX2	Tekstiili- ja kumimatot
□ RSENS-W	Sateentunnistin tuulilasille, säädettävä	■ LBK80F	Alasänky 815mm
■ CU-ECC	Lämmitysilaite ja ilmastointi automaattisella lämpötilan säädöllä ECC.	□ LBK80FRE	Alasänky sähköisesti kallistettava 815mm, 55 asteen taitolla
□ CU-ECC2	Automaatti-ilmastointi ECC2, auringonvaloanturilla, kosteudentunnistimella, ilmanlaadun tunnistimella ja aktiivihiihisuodattimella	□ LBK80FRM	Alasänky kallistettava 815mm, 55 asteen taitolla
■ IMMOBIL	Käynnistyksenesto, Immobilizer	□ MATL-FI	Alavuoteen joustinpatja, kierrejousi, suositus yli 100kg henkilölle
□ ALARM-E	Varashälytyn, laajennettu, ohjaamo/kori/perävaunu	□ MATL-FI4	Alavuoteen vaahtomuovipatja, suositus yli 100 kg
□ AUD-EXT	Audiopaketti laajennettu	■ MATL-SF	Alavuoteen joustinpatja premium malli , puolijäykät kierrejouset, suositus maks 100kg henkilölle
□ PHONE-PK	Puhelinvalmius	□ OLMAT-BA	Petauspatja vakio malli 20mm
□ ISUNS-BS	Sivuhäikäisysuojat molemilla puolin	□ OLMAT-PR	Petauspatja, premium malli 30mm
■ ISUNS-DS	Sivuhäikäisysuoja kuljettajan puolella	□ TBK60AD	Korkeussäädettävä 600mm leveä yläsänky. Taittavissa 52 astetta (vähemmän, jos yläsäilytysila)
□ ISUNF-RE	Häikäisysuojus, sähköinen rullaverho	□ TBK60F	Kiinteä 600mm leveä yläsänky. Taittavissa 52 astetta (vähemmän, jos yläsäilytysila)
■ ISUNF-RM	Häikäisysuojus, manuaalinen rullaverho	□ TBK70AD	Korkeussäädettävä 700mm leveä yläsänky. Taittavissa 52 astetta (vähemmän, jos yläsäilytysila)
■ CSPL-BXD	Säilytystila haikidassa,ulosvedettävä kiskoilla	□ TBK70F	Kiinteä 700mm leveä yläsänky. Taittavissa 52 astetta (vähemmän, jos yläsäilytysila)
□ ADFS	Kaksi extra DIN-paikkaa etuhyllyllä (push/pull tyyppinen)	□ PH-ENGCA	Moottorin ja ohjaamon pysäköintilämmitin (Webasto).
□ RTOLL-PK	Tietullimaksun esiasennussarja (Saksa)	□ CPC-ADV	Ohjaamon pysäköinti-ilmastointi 120V DC sähkökompressorilla
□ LOADIND	Kuormanilmaisain, kahden rautajousitetun etuakselin autoissa vain taka-akselilla	■ SLCP-BAS	Makuutilan hallintapaneeli, perus (sisävalot, pysäköintilämmitin, kattoluukku ja ovien lukitus)
□ REMC-MF	Work Remote langaton monitoimikaukosäädin. (Kaukosäätimen saatavilla myös kuormanilmaisintoiminto ilmajousitetuille akselille.)	□ SLCP-LUX	Hallintapaneeli sisällä ohjaamon takaseinässä
■ FIREXT3F	Palosammutin 3 kg, suomenkielinen ohje	□ SAFE	Safety box, turvasäiliö sängyn päädysssä.
□ WARNVEST	Turvalliivi	□ RUS-BAS	Säilytystila takana, 154 litraa (h=300mm)
■ AIDKIT	Ensiapulaukku. Sis. laastaria, pesulappuja, siteitä, painesiteitä, henkitysmaskin, hanskat ja saksat	□ RUS-HIG	Säilytystila takana, 245 litraa (h=440mm)
□ WARNLAMP	Varoituslamppu, kannettava	□ TABLE	Pöytä, taittuva ja korkeussäädettävä sängyn reunaan
□ LAMP-IN	Tarkastuslamppu	□ REFR-RUS	Jääkaappi, 28 litrainen jääkaappi yläsäilytystilassa
□ BULBKIT	Lamppu- ja varokesarja	□ REFRIG	Jääkaappi, 33 litrainen jääkaappi pakastelokerolla sängyn alla
■ WRITEPAD	Kirjoituslusta.	□ MICRO-PK	Mikroaaltouunivalmius
■ DST-CF5	Kuljettajan istuin, mukavuus, jousitettu, turvavyöt istuimessa, sähkölämmitteinen.	□ BOTH-D	Pullonpidin kojelaudssa keskellä
□ DST-CF6	Kuljettajan istuin , mukavuus malli, jousitettu, turvavyöt istuimessa, sähkölämmitteinen, tuuletettu.	□ BOTH-DL	Pullonpidin, kaksi pullonpidintä, kojelaudassa ja sängyn alla
□ DST-LUX1	Kuljettajan istuimessa on ilmajousitus, lämmitys, tuuletus ja turvavyö selkänojassa	□ BOTH-L	Pullonpidin, yksi pullonpidin sängyn alla
□ DST-LUX2	Kuljettajan istuin. Luxus 2. Ilmajousitettu, sähkölämmitetty, sähkösäädöt, kolme muistipaikkaa ja turvavyö istuimessa	□ COFMA-PK	Kahvinkeitinvalmius
□ SBD-RED	Turvavyöt, punainen väri	■ INLI-BAS	Ohjaamon valaistus, perus
□ SBPRE-DS	Kuljettajan turvavyökiristin	□ INLI-NL	Ohjaamon valaistus perus+yövalot
□ PST-BAS1	Matkustajan istuin, perus 1	□ INLI-NLD	Sisävalaistuksen ohjausyksikkö himmentimellä
□ PST-CF5	Matkustajan istuin, Comfort 5	□ ARL-FLEX	Lukulamppu, kaksi taipuisaa lukulamppua (käärmä)
□ PST-RX1	Apukuljettajan istuin käännettävä ja taittuva	■ RH-EE	Kattoikkuna sävylasia
■ PST-STD2	Matkustajan istuin, perus 2	□ RH-ER	Vahvistettu kattoluukku, sähkökäyttöinen terästä.
□ SBPRE-PS	Matkustajan turvavyön kiristys	□ RH-ETR	Kattoluukku, sähkökäyttöinen sävylasia. Aukeava takareuna.
□ ARMRE-BB	Molemminpuoliset käsinojat, kuljettajan ja apukuljettajan istuimet	□ RH-MTR	Kattoluukku, käsikäyttöinen sävylasia. Aukeava takareuna.
□ ARMRE-DB	Molemminpuoliset käsinojat, kuljettajan istuin	■ GLAS-TIN	Sävylasit
□ ARMRE-PB	Molemminpuoliset käsinojat, apukuljettajan istuin	□ SWIND-BS	Sivuikkunat molemilla puolilla ohjaamoa
□ ARU-BAS	Kynnärnoja, keinoahkaa	■ VANMIR	Meikkipeili
□ ARU-LEA	Kynnärnoja,nahkaa	□ AS-FUS	Extrahylly etuyläsäilytystilassa
		□ INFOT-PK	Taulutelevision asennussarja ohjaamoon
			Ohjaamon ulkoinen varustus
			■ EXTL-BAS
			Ulkopuolen viimeistelytaso, maalamattomat muoviosat ja harjatut listat etumaskissa.
			FH: Harmaa puskuri, askelmat, peilin kotelot ja aurinkolippa.
			FH16: Harmaa puskuri, askelmat, peilin kotelot, aurinkolippa, etumaski ja kirikkaat ajovalolampion taustat (ilman sivulasia)
			Ohjaamon värillä=maski, puskuri, askelmakotelo, lippa, peilit, oven kahva. Etuaskelmien reunus kromi
			□ EXTL-EN2

■ Vakio varuste

□ Valinnais varuste

Jos haluat tarkempaa tietoa Volvon voimansiirto linjasta katso erillistä esitettä.

Jos haluatte lisää tietoa ottakaa yhteyttä lähimpään Volvo jälleenmyyjään (VSS).

Tehdas ja maahantuoja varaa oikeuden muuttaa rakennetta ja varustelua ilman aikaisempaa ilmoitusta.varustelu on maakohtainen. The specification can vary from country to country.

MALLISTO

FH 6x4, Rigid, ilmajousitus FH 64R 3A

<ul style="list-style-type: none"> <input type="checkbox"/> EXTL-ENH Ohjaamon askelmat = alumiinipintaiset askelmalevyt NEW malli: maalaamaton harmaa=puskuri, askelmakotelo, lippa, peilit, oven kahva. Ohjaamon värillä = maski NEW: ohjaamon askelmat = alumiinipintaiset askelmalevyt CLASSIC: maalattu puskuuri, askelmakotelo, aurinkolippa ja peilit ■ DGLAS-H Ovilasit, karkaistut ja sähkötoimiset <input type="checkbox"/> DGLAS-L Ovilasit, laminoidut ja sähkötoimiset ■ BUMP-B Etupuskuri, muovi <input type="checkbox"/> BUMP-B2 Etupuskuri, teräs <input type="checkbox"/> BUMP-HD Vahvistettu etuosa - HD puskuuri <input type="checkbox"/> BUMP-SP Puskurin ilmajousohjain <input type="checkbox"/> AUXFS Ohjaamon lisäsiivousohjain <input type="checkbox"/> GUARD-EH Öljypohjan suoja, Heavy Duty ■ BUGNET Hyönteisverkko maskin ja jäädyttäjän välissä. <input type="checkbox"/> CTILT-P-E Ohjaamon kippaus, sähköinen ■ CTILT-P-M Ohjaamon kippaus, manuaalinen <input type="checkbox"/> FCABS-A Ilmajousohjain ohjaamon etujousitus ■ FCABS-M Mekaaninen ohjaamon etujousitus <input type="checkbox"/> RCABS-A Ilmajousohjain ohjaamon takajousitus ■ RCABS-M Mekaaninen ohjaamon takajousitus <input type="checkbox"/> MIRCFPCS Sähkölämmitteiset sähkösäätöiset taustapeilit ja lähietäisyyspeilit + kamera matkustajan puolella. Kameran laajakulmakuva näkyy SID näytössä. <input type="checkbox"/> MIRCMCP CMS peilikamerajärjestelmä kulmakameralla, infrapunaa pimeänäkö, valvontajärjestelmä (HCT kelpoisuus) <input type="checkbox"/> SUNV-H Aurinkolippa, savunharmaa <input type="checkbox"/> AD-ROOF Ilmanohjain katolla <input type="checkbox"/> AD-SIDES Ilmanohjain ohjaamon sivulla, lyhyt ■ HL-LED LED ajovalot <input type="checkbox"/> HL-LED3 Pitkillä valoilla sammutetaan yksittäisiä LED osioita kun toinen ajoneuvo havaitaan. ■ HL-CLEAN Ajovalonpesin <input type="checkbox"/> HLP-ST Ajovalonsuojat, teräkset poikkitangot <input type="checkbox"/> DRIVL2 Lisäkaukovalot valokotelossa, täysi valoteho ■ UDRIVL Ilman lisäkaukovaloja ■ FOGL-WC Etusummuvalot, valkoiset <input type="checkbox"/> CL-STAT Risteysvalo <input type="checkbox"/> ASL-RF2 Lisäkaukovalot kattokotelossa Hella H11 70W (Globekotelossa) Referenssi 12,5/kpl <input type="checkbox"/> IDLAMP-A Tunnistevalot (rekkavalot) 3 x oranssia valoa <input type="checkbox"/> IDLAMP-W Tunnistevalot (rekkavalot) 3 x valkoista valoa (ei Suomen tieliikenteeseen) <input type="checkbox"/> IDLMPSW Tunnistinvalokatkaisija(rekkavalot) <input type="checkbox"/> BEACOA2F Varoitusvilkut, 2 kappaletta katolla edessä. Pyörivät majakat, edessä 2 kpl kattotelineessä (jos tilattu), muutoin suoraan katossa kattoluukun molemmin puolin. <input type="checkbox"/> BEACOA2R Varoitusvilkut, 2 kappaletta katolla takana. Pyörivät majakat, takana 2 kpl kattotelineessä. Makuuohjaamo: Pyörivät majakat, korkeassa ohjaamossa LED-majakat <input type="checkbox"/> BEACON-P Varoitusvalot, valmius.(majakka) <input type="checkbox"/> BEACONA4 Varoitusvilkut, 4 kappaletta katolla 2 edessä/2 takana. Makuuohjaamo: Pyörivät majakat, edessä 2 kpl kattotelineessä (jos tilattu) ja kaksi takana kattotelineessä (takateline pakollinen valinta). 	<ul style="list-style-type: none"> <input type="checkbox"/> CABPT-R1 Sähkökaapelin läpivienti katossa (1 kpl). ■ CABPT-R2 Sähkökaapelin läpivienti katossa (2 kpl). <input type="checkbox"/> SPOTP-F Lisäkaukovalovalmius edessä <input type="checkbox"/> SPOTP-R Apukaukovalovalmius katolla <input type="checkbox"/> SPOTP-RF Kaukovalovalmius katolla ja ohjaamon edessä, max 2x280W <input type="checkbox"/> ROS-IL2 Globekylytin valaistuksen valmius (katkaisija irrallaan) <input type="checkbox"/> ROS-ILP Kattokilven valaistuksen valmius <input type="checkbox"/> CSGN-GTR GLOBETROTTER teksti ohjaamokilvessä <input type="checkbox"/> HORN-F1S Äänimerkki, yksi eteen asennettu yksiaäninen paineilmatorvi, Jericho <input type="checkbox"/> HORN-R2S Alppitorvet 2kpl katolle asennettuna. <input type="checkbox"/> ANT-CBR La-radioantenni. <input type="checkbox"/> ACCBP-AP Katon etu- keski- ja takaosaan asennetut lisävarustelut <input type="checkbox"/> ACCBP-F Katon etureunaan asennettu lisävarusteluteline <input type="checkbox"/> ACCBP-FM Katon etu- ja keskiosaan asennetut lisävarustelutelineet <input type="checkbox"/> ACCBP-FR Katon etu- ja takaosaan asennetut lisävarustelutelineet <input type="checkbox"/> ACCBP-M Katon keskiosaan asennettu lisävarusteluteline <input type="checkbox"/> ACCBP-R Katon takaosaan asennettu lisävarusteluteline <input type="checkbox"/> ACCBP-RM Katon taka- ja keskiosaan asennetut lisävarustelutelineet <input type="checkbox"/> STUC-B Säilytystila ohjaamon alla vasen ja oikea <input type="checkbox"/> STUC-L Säilytystila ohjaamon alla, vasen <input type="checkbox"/> STUC-R Säilytystila ohjaamon alla, oikea <input type="checkbox"/> REFS-CW Heijastavat merkinnät (valkoinen) asennettuna ohjaamon sivussa Reflecting white stripes mounted on cab side. <input type="checkbox"/> REFS-TW Heijastavat merkinnät (ohjaamon, valkoinen) mukaanpakattuna ohjaamoon <input type="checkbox"/> REFS-TY Heijastavat merkinnät (ohjaamon, keltainen) mukaanpakattuna ohjaamoon
---	--

Päällirakennevalmius

- SW745-EE** Vaihtokonttivarustus 715/745, H130, WB4600, EC
- SW745-GE** Vaihtokonttivarustus 715/745, H190, WB4600, EC
- SW782-ME** Vaihtokonttivarustus 715/745/782, H130, WB4900, EC
- SW782-OE** Vaihtokonttivarustus 715/745/782, H190, WB4900, EC
- CROSSRE** Vaihtokonttiauton, ristivahvistus rungon päällä
- SRWL-PK** Johtosarjavalmius sivu- takatyövaloille alustassa ja kolmiasentoinen katkaisija, maks 280 w
Wiring prep for side&rear working lamps on chassis + a three-position switch, max 280 w
- SWL-2FW** Työvalot, 2 kpl valk Led alustan etuosaan. 2-asentoa (on/off)
- SWL-2RW** Työvalot, 2 kpl valk Led alustan takaosaan. 2-asentoa (on/off)
- SWL-4W** Työvalot, 4 kpl valk. Led alustassa. 2-asentoa (on/off)
- SWL-PK** Johtosarjavalmius sivu työvaloille alustassa ja kaksi asentoinen katkaisia maks 180 W
- WL-CHPK** Työvalot, alustassa, valmiussarja
- WLC-H2A** Ohjaamon työvalot, kaksi kappaletta Led oransseja valoja ohjaamoon korkealle asennettu
- WLC-H2W** Ohjaamon työvalot Led, kaksi kappaletta valkoisia valoja ohjaamoon korkealle asennettu
- WLC-PKCH** Työvalovalmius alustaan asennettaville työvaloille (kaapelit ja katkaisin)
- WLC-PKH** Työvalovalmius ohjaamon takaseinään ylösasennetuille työvaloille (kaapelit, katkaisin ja läpivienti takaseinässä)
- WLC-PKL** Työvalovalmius ohjaamon takaseinään alasasennetuille työvaloille (kaapelit, katkaisin ja läpivienti takaseinässä)
- WLC-PKLH** Työvalovalmius ohjaamon takaseinään ylös- ja alasasennetuille työvaloille (kaapelit, katkaisin ja läpivienti takaseinässä)
- ECBB-BAS** Päällirakentajan sähkökeskus, ei päällirakennemuodulia
- **ECBB-HIG** Päällirakentajan sähkökeskus mkl. laaja päällirakennemuoduli (18kpl lähtöä)
- ECBB-MED** Päällirakentajan sähkökeskus mkl. keskitason päällirakennemuoduli (11kpl lähtöä)

■ Vakio varuste

□ Valinnais varuste

Jos haluat tarkempaa tietoa Volvon voimansiirto linjasta katso erillistä esitettä.

Jos haluatte lisää tietoa ottakaa yhteyttä lähimpään Volvo jälleenmyyjään (VSS).

Tehdas ja maahantuojat varaa oikeuden muuttaa rakennetta ja varustelua ilman aikaisempaa ilmoitusta. varustelu on maakohtainen.
The specification can vary from country to country.

MALLISTO

FH 6x4, Rigid, ilmajousitus FH 64R 3A

- BBCHAS1** Päällirakentajan sähköliitäntä, yksi kappale 7-napaisia liitäntöjä
- BBCHAS3** Päällirakentajan sähköliitäntä, kolme kappaletta 7-napaisia liitäntöjä
- BEPR-T2** Kippiauton sähkövalmius WRC-kaukosäätimellä
- EXSTER** Etäohjaus BBM moduulin kautta
- **TD-LED** LED valoja tukeva perävaunun tunnistus
- FRFS-BS** Rungon tyhjä tila molemmin puolin antaa lisätilaa esimerkiksi tukijaloille tai muille varusteille. Tyhjä tila etulokasuojan takana noin 500mm autoissa, joissa yksi etuakseli ja 600mm autoissa joissa kaksi etuakselia. Makuuohjaamon kanssa tila on noin 350mm ohjaamon takaseinän takana (500mm etulokasuojan takana) Runkoon on saatavilla erikseen myös valmius 10Tm, 20Tm ja 40Tm nostureille runkokiinnikkeeseen.
- FBA-BTF** Kuormakorin etukiinnikkeet, joustavat kuormatilat, alaosat asennettuna
- FBA-BTFS** Kuormakorin etukiinnikkeet, puolijoustavat kuormatilat, alaosat asennettuna
- **HBA-FSFB** Rei'itys päällirakennekiinnikkeille - joustava/puolijoustava päällirakenne
- HBA-SB** Rei'itys päällirakennekiinnikkeille - jäykkä päällirakenne
- RBA-T2** Kuormakorin takakiinnikkeet apurungolle
- CRANEPK1** Nosturivalmius, valmius sivulevyille max 10Tm nostimelle. Runkoon saatavilla lisäksi tyhjä tila nosturin tukijalkoja varten.
- CRANEPK2** Nosturivalmius, valmius sivulevyille max 20Tm nostimelle. Runkoon saatavilla lisäksi tyhjä tila nosturin tukijalkoja varten
- CRANEPK4** Nosturivalmius, valmius sivulevyille max 40Tm nostimelle. Runkoon saatavilla lisäksi tyhjä tila nosturin tukijalkoja varten
- AUXL-SPK** Auravalvalmius
- TAILPRE2** Takalaitanostimen Work Remote valmius. Mahdollistaa takalaitanostimen sähköisten lähtöjen hallinnan WRC kaukosäätimellä.
- TAILPREP** Takalaitanostimen valmiussarja
- AESW2** Päällirakentajan katkaisimet, kaksi kaksiasentoista katkaisinta (AUX1 ja AUX2)
- **AESW2PK** Päällirakentajan katkaisimet, kaksi katkaisinta (AUX1 ja AUX2) ja valmius neljälle lisäkatkasijalle tyhjän peitelevyn takana
- **AUXSW-4** Päällirakentajan katkaisimet, valmius neljälle extra-katkaisimelle (johdotus)

Luovutustoimenpiteet

- **TGW-4GWL** Telematiikkayksikkö GSM/GPRS/4G modeemilla ja WLAN-valmiudella (langaton verkko)
- FMS-PK** FMS tiedonsiirtojärjestelmä
- DRUT1** My Truck sovellus (1v sopimus)
- DRUT2** My Truck sovellus (2v sopimus)
- DRUT3** My Truck sovellus (3v sopimus)
- DRUT4** My Truck sovellus (4v sopimus)
- DRUT5** My Truck sovellus (5v sopimus)