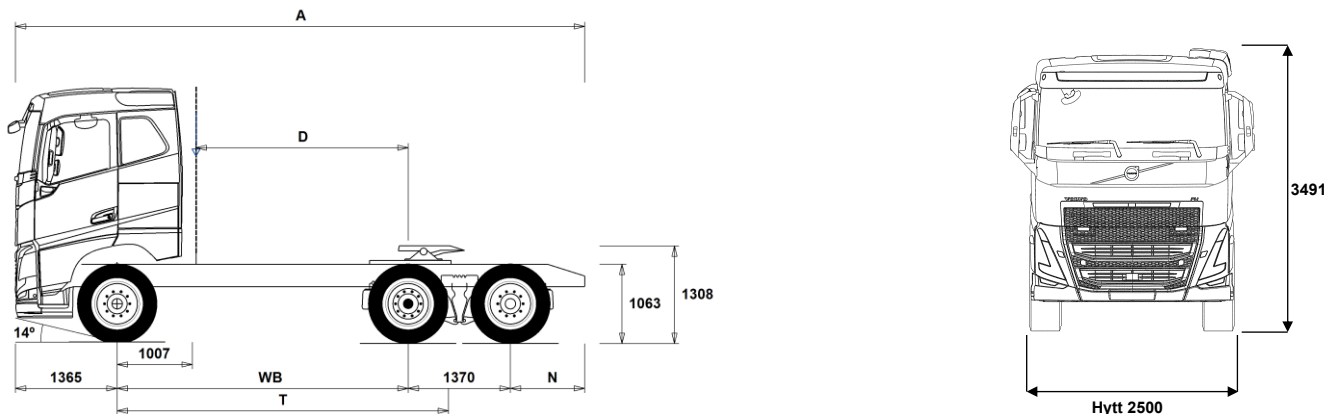


MODELLUTBUD

FH 6x2 tag semidragare luftfjädrad (GAS POWERED) FH 62T TLA2



Chassidimensioner [mm]

WB Hjulbas	3900
A Totallängd	7630
D Centrum bakaxel till bakkant hytt	2843
N Bakre överhäng (Min.)	805
N Bakre överhäng (Max.)	995
T Teoretisk hjulbas	4441

Chassivikter [kg]

Framaxel	5330
Bakre boggin	3570
Tjänstevikt	8900

Vändcirkel [mm]

Vändcirkel mellan trottoarkanter	15600
Vändcirkel mellan väggar	17000

Tillåtna vikter [kg]

	Tillåtet	Teknisk
Bruttovikt	26100	26100
Bruttovikt, kombination	44000	44000
Framaxel	7100	7100
Bakre boggin	19000	19000

Viktiga noteringar

Chassidimensioner

Hytthöjd: +305 mm för CAB-HSLP, -285 mm för CAB-LSLP, +450 mm för CAB-XHSL.

Centrum framaxel till bakkant hytt: +74 mm för CAB-LSLP.

D-mått inkluderar ett främre spelrum på 50 mm och för jämnlastbilar också en hjälpram på 100 mm.

Höjden kan variera ± 20 mm för blad och ± 10 mm för luftfjädring.

Alla mått gäller för olastat chassi och eventuella löpaxlar nere. Chassihöjd som använts: CHH-MED.

Höjdändring med chassihöjd CHH-HIGH,FRAME300: 0 mm.

Vikter och dimensioner är baserade på följande däck:

Däck på framaxeln:	315/80R22.5
Däck på drivaxeln:	315/80R22.5
Däck på löp/pusheraxeln:	315/80R22.5

Chassivikter inkluderar olja, vatten, AdBlue, 0 liter bränsle och utan förare. Tjänstevikt kan variera $\pm 3\%$.

Vändcirkelarna är teoretiskt beräknade. Löpaxel som använts: TA-FIXED.

Lagliga vikter kan variera från land till land.

För mer detaljerad information, inklusive vikt för tillvalsutrustning, be din Volvoåterförsäljare att lägga in din specifikation i Volvos viktinformationsprogram (WIS).

Använd inte denna ritning i samband med påbyggnad. Använd Volvos påbyggnadsinstruktioner och chassiritning FH62TTLA2.

MODELLUTBUD

FH 6x2 tag semidragare luftfjädrad (GAS POWERED) FH 62T TLA2

Huvudkomponenter

- CHH-HIGH** Chassihöjd hög
- CHH-MED** Chassihöjd medium
- TAG-FIXD** Löpaxel dubbelmonterade hjul
- TAG-FIXS** Löphjulsaxel singelmontage hjul
- FH-AHSLP** Hög sovhytt FH
- FH-ALSLP** Låg sovhytt FH AERO
- FH-ASLP** Sovhytt FH
- FH-AXHSL** Extra hög sovhytt FH
- FH-HSLP6** Hög sovhytt FH
- FH-LSLP6** Låg sovhytt FH
- FH-SLP6** Sovhytt FH
- FH-XHSL6** Extra hög sovhytt FH
- G13S420A**
- G13S460A**
- G13S500A**
- EBR-EPGC** EBR-EPGC Kompressionbroms
- EBR-VEB+** VEB+; motor och kompressionsbroms med avgastrycksregulator inklusive Exhaust Pressure Governor (EPG) Effekt beroende på motortyp
- AT2412** Växellåda I-SHIFT AT2412 12-växlad, 2400 Nm
- AT2612** Växellåda I-SHIFT AT2612 12-växlad, 2600 Nm
- AT2812** Växellåda I-SHIFT AT2812 12-växlad, 2800 Nm
- ATO2612** Växellåda I-SHIFT ATO2612 12-växlad, 2600 Nm (Överväxlad)
- RSH1370F** Bakaxel RSH1370F Navreduktion tågvikt 70 ton
- RSS1344C** Bakaxel typ RSS1344C
13 tons axel Max.Tågvikt 44 ton
- RSS1344F** Bakaxel, enkelväxel, 13 t axeltryck, 44 t tågvikt
- RSS1352B**
- RSS1370B** Bakaxel, Enkelväxel, 13 tons axeltryck och 70 tons tågvikt
- RSS1370C** Bakaxel, enkelväxel, 13t axeltryck, 70t tågvikt. version C
- Paketval**
- NCAP2024** Utökad aktivt säkerhetspaket (Testat av Euro NCAP 2024)
- DRIV-EXT** Förarpaket utökad
- DRIV-SEL** Förarpaket
- 1LIVIN++** Vil- och sovpaket++ FH, enkel
- 1LIVING** Vil- och sovpaket FH, enkel
- 1LIVING+** Vil- och sovpaket+ FH, enkel
- 2LIVIN++** Vil- och sovpaket++ FH, dubbel
- 2LIVING** Vil- och sovpaket FH, dubbel
- 2LIVING+** Vil- och sovpaket+ FH, dubbel
- INFOHIGH** Infotainment paket
- SAFE-EXT** Utökad Förarassistanspaket
- SAFE-SEL** Förarassistanspaket
- Chassi Layout**
- FST-AIR** Luftfjädring fram med nivåreglering
- FST-PAR** Parabelfjädring fram
- FST-PL1**
- FSLs-BAS** Basnivå för reglering av luftfjädring fram
- FSLs-HI** Nivåreglering hög
- FAL10.0** Framaxeltryck 100 ton OBS Endast till kran o plogbilar med extremt framaxeltryck
- FAL7.1** Framaxeltryck 71 ton
- FAL7.5** Framaxeltryck 7,5 ton
- FAL8.0** Framaxeltryck 80 ton
- FAL8.5** Framaxeltryck 8.5 ton
- FAL9.0** Framaxeltryck 9.0 ton
- FSTAB** Krängningshämmare främre
- FSTAB2** Krängningshämmare främre medium styv
- FSTAB3** Krängningshämmare främre styv
- RAL19** Boggityck 19 ton
- RAL22.5** Boggityck 22.5 ton
- RSTAB1** Krängningshämmare bakre
- RSTAB2** Krängningshämmare medium, styv
- RSTAB3** Krängningshämmare styv bakre
- RALIM115** Bakaxeltrycksbegränsare max. 11.5 ton. Hastighetsreglerad
- RALIM15** Bakaxeltrycksbegränsare max 15 ton
- RALIM20** Bakaxeltrycksbegränsare max 20 ton
- ASF-DL1** Ett köräge för luftfjädring
- ACTST-TO** Dynamisk styrservo (VDS)
- ASFE-BAS** VDS med basfunktion
- ASFE-OG** VDS med Styrassistans
- ASFE-PO** VDS med Personliga inställningar och Styrassistans
- ASFE-PS** VDS med Personliga inställningar
- PSP-VAR** Servostyrning variabelt flöde
- EBS-MED** EBS medium paket med "brake blending" (om tillstatsbroms finns), strömställare för hjälp vid start i backe, varning för hög bromstemperatur samt dålig bromsprestanda Automatisk diffspår
- RST-AIR** Luftfjädring bak med kontrollbox för nivåreglering, placerad i
- RST-AIR6** Luftfjädring med reducerat lufttryck
- FRAME300** Ramhöjd (300 mm)
- FST6565** Ramprofil godstjocklek 6.5 mm
- FST7070** Ramprofil godstjocklek 7 mm
- FST8080** Ramprofil godstjocklek 8 mm
- FIL-EEEB** Innerline från motorns bakkant till bogglut
- FIL-TXEB** Innerline från växellåds tvärbalk till bak boogie
- BBOX-EF** Batterilåda i bakre överhäng
- 2BAT210C** AGM batterier 2x210 Ah
- 2BATT225** Batterier 2x225Ah med 24 V spänning
- BATTAMP** Volt och amperemätare
- BATTIND** Batteriindikator för laddnivå
- ADR1** ADR utrustning med 1 st huvudströmbrytare monterad i hytt
- ADR2** ADR utrustning med 2 st huvudströmbrytare varav en monterad i hytt och en monterad utvändigt på hyttrygg höger sida
- MSWI-A** Huvudströmbrytare för ADR
- MSWI-R** Huvudströmbrytare fjärrmanövrerat
- ADTP-BC** AdBlue tank delvis under hytt
- ADTP-R** AdBlue tank höger sida
- ADB064** 64 liters AdBlue tank
- ADB065** AdBlue-tank 65 Liter, Delvis under hytt
- ADB112** AD-BLUE tank 112 L
- FCAP-L** Bränsletanklock, läsbar
- FUFF-AS** Bränslepåfyllningsystem med anti spillsystem
- FUFF-ATS** Bränslepåfyllningsystem med antispill och antistölds-system
- LGAS205** Vänstermonterad 205 kilogram gastank
- ESH-REAR** Ljuddämpare horisontellt monterad med bakåtriktat utblås
- ESH-RIGH** Ljuddämpare horisontellt monterad med högerriktat utblås
- WHC-FOL2** Stoppklossar, 2 st. vikbara
- WHCP-T** Stoppklossar transportmonterade
- TB-R80** Verktygslåda i svart plast monterad höger sida, läsbar, 800 mm bred Maxlast 130 kg
- CHAIN-S** Snökedjor
- HOOK-SC** Krok för snökedjor
- TOWF-NO1** 1 dragsprint i front
- TOWF-NO2** 2 dragsprintar i front
- TOWR-ONE** Bogserbygel, bakre
- TREL15** 15 polig kabel för elektrisk släpvagnskoppling
- TREL7** 1 st. 7-polig elektrisk släpvagnskoppling (24N)
- TREL7-7** 2 st. 7-poliga elektriska släpvagnskopplingar
- TBC-DUO** Duomatic anslutning för släpvagnsbroms

Standardutrustning

Tillvalsutrustning

För mer detaljerad information om hytt- och drivlinekomponenter, se separata datablad.

För all möjlig tillvalsutrustning och utrustningskombinatorik, kontakta din Volvoåterförsäljare som kan skapa en specifikation som tillgodoser dina krav med hjälp av Volvos säljstödprogram (VSS).

Fabriken förbehåller sig rätten att modifiera konstruktionen och ändra utrustning utan förvarning. Specifikationen kan variera från land till land.

MODELLUTBUD

FH 6x2 tag semidragare luftfjädrad (GAS POWERED) FH 62T TLA2

■ TBC-EC	Bosch anslutning för släpvnagsbroms	□ 2COMP900	Luftkompressor, 2 cylindrig med maxkapacitet 900 l/min
■ TRBR-STA	Släpvnagsbroms	□ CLU-AIRC	In- och urkopplingsbar luftkompressor
□ TRB-STRE	Släpvnagsbroms "Stretch" utökad bromsförmåga förhindrar "fällknivs" effekt	■ AIRIN-FR	Luftintag för motor, front utförande insug vid grillen
■ RFEND-B	Bakskärm, tredelad	■ AIRIN-HI	Luftintag för motor, högt utförande
■ RFH-BAS	Std. höjd på bakskärmstopp	□ AIRIN-LO	Luftintag för motor, lågt utförande
□ RFH-HIG	Högsta möjliga bakskärmstopp	□ ACL1ST-S	Luftrenare med två filter, primär och sekundärfilter
□ RFH-LOW	Lägsta möjliga bakskärmstopp	■ 24A110BL	Generator 24v 110 Ampere
□ ATANK-AL	Lufttankar i aluminium	□ 24A150BL	Generator 24v 150 Ampere
■ ATANK-ST	Lufttankar i stål	□ 24A180BL	Generator 24v 180 Ampere
■ TL-LED	Bakljus, LED	□ 24AL150B	Generator med 150 A kapacitet
■ BLIGHT-E	Bromsljus blinkande utförande	■ FUEFE2LW	Stort dubbelt bränslefilter med vattenseparering
Fälgar och däck			
□ RT-AL	Aluminiumfälgar standardhål	■ EST-AID	EL-startelement motor
□ RT-AL1		■ 220EBH15	Elektrisk motordoppvärmare 220 volt, 1,5 kW
□ RT-AL1DU		□ PTER-DIN	DIN koppling på motorkraftuttag DIN5462 för direktmonterad pump
□ RT-ALDP	Aluminiumfälgar Dura Bright standardhål	□ PTR-D	Bakre lågvarvigt kraftuttag för direktmontering av hydraulpump Max effektuttag 65 kW, max 600 Nm totalt
□ RT-ALDPD	Aluminiumfälgar Dura Bright kompatibla hål	□ PTR-DH	Bakre högvarvigt kraftuttag för direktmontering av hydraulpump Max effektuttag 65 kW, max 400 Nm totalt
□ RT-ALDU	Aluminiumfälgar kompatibla hål	□ PTR-DM	Bakre medelvarvigt kraftuttag för direktmontering av hydraulpump Max tillåtet effektuttag totalt 65 kW, max 400 Nm totalt
■ RT-STEEL	Stålfälgar	□ PTR-F	Bakmont. lågvarvit kraftuttaget, 1 bak SAE Fläns anslutning för (max. 1000 Nm) Bakmonterat högvarvigt kraftuttag Max tillåtet effektuttag 65 kW Max 400 Nm totalt
□ WCAP	Navkapslar i polamidplast	□ PTR-FH	Bakmonterat lågvarvigt kraftuttag Max tillåtet effektuttag 65 kW Max 400 Nm totalt
□ SPWT-D	Komplett reservhjul lika drivaxel	□ PTR-FL	Bakmonterat lågvarvigt kraftuttag Max tillåtet effektuttag 65 kW Max 400 Nm totalt
□ SPWT-F	Komplett reservhjul lika framaxel	□ PTRD-D	Bakre kraftuttag för direktmontering av dubbla hydraulpumpar Max tillåtet effektuttag totalt: Framre yttre; 75 kW (90) Bakre inre; 75 kW (100) Max 550 Nm totalt på respektive då båda är inkopplade, eller max 1000 Nm endast bakre inre inkopplat
□ SWCP-T	Reservhjulshållare, transportmontering	□ PTRD-D1	Bakre kraftuttag med en medbringare samt för direktmontering av hydraulpump Max tillåtet effektuttag 75 kW (90), max 870 Nm totalt
□ SWCP-TP	Reservhjulshållare + däck, transportmontering	□ PTRD-D2	Bakre kraftuttag med 2 medbringare samt förberedd för direktmontering av hydraulpump Max tillåtet effektuttag Framre yttre; 75 kW (90) Bakre yttre; 75 kW (90) Bakre inre; 75 kW (100) Max 550 Nm totalt på respektive
□ JACK-12T	12 tons domkraft	□ PTRD-F	Dubbelt bakre kraftuttag med en medbringare riktat bakåt Max tillåtet effektuttag 75 kW (90) Max 870 Nm totalt
□ JACK-15T	15 tons domkraft	□ HPG-F101	Hydraulpump F1-101 för växellådsmonterade kraftuttag
□ JACK-20T	20 tons domkraft	□ HPG-F41	Hydraulpump F1-41 för växellådsmonterade kraftuttag
■ TOOLKIT	Verktygssats	□ HPG-F51	Hydraulpump F1-51 för växellådsmonterade kraftuttag
□ INFLAHOS	Luftpåfyllningsslang för däck 10 - 20 m	□ HPG-F61	Hydraulpump F1-61 för växellådsmonterade kraftuttag
□ GAUGE-TP	Luftrycksmätare däck	□ HPG-F81	Hydraulpump F1-81 för växellådsmonterade kraftuttag
Utrustning Drivlina			
□ TRAP-HD	Förstärkt växellåda	Hytt invändigt förarmiljö	
■ DRM-BE	Körlägen för drivlinan. Standard och ekonomiskt	■ STWPOS-L	Vänsterstyrd
□ DRM-E	Körläge, Ekonomiskt	□ STWM-LE	Läderratt
□ PVT-MAP	I-See med Information om topografi via karta, GPS och centralt sparad data	■ STGW-AD2	Övre rattjustering med "neck tilt"
■ PVT-MTM	I-See med Information om topografi via karta, GPS och centralt sparad data och trafikmeddelanden	■ STGW-ADJ	Rattjustering
■ CRUIS-E	Farthållare med ECO roll och I-cruise	□ AIRBAG	Airbag på förarsidan (måste kombineras med påtaget säkerhetsbälte)
■ AMSO-AUT	I-shift med "kick-down", funktion ger även möjlighet att justera växelvalet med växelspakens knappar under start och körning i automatläge	□ DRC-AMII	Automatisk regenerering med möjlighet att avbryta processen
□ AVO-ENH	Välj detta alternativ för att få bättre startförmåga och körbarhet vid körning på dåliga vägar: – Förbättrad funktionalitet i P-mode (P+); färre växlingar och växlingar vid högre motorvarvtal – Kräver inte lika mycket körning i manuellt läge • Förbättrat manuellt läge, kan ligga kvar längre på valda växlar • Bättre start/igångkörande när fordonet har fastnat – Gunga loss funktion tack vare snabbare i och urkoppling av växlar – Extra moment vid start (1:ans växel)	■ DRC-AUTO	Automatisk regenerering i körning
□ APF-ENH	Utökade kraftuttagsfunktioner för I-shift	■ 1DAYDIG4	
□ RET-TH	Retarder, växellådsmonterad hydraulisk kompakretarder	□ ARSL	Extra hastighetsbegränsare via strömställare i hytt
□ TC-MAO	Oljekylare för växellåda (luft/olja)	■ ESP-BAS1	ESP elektroniskt stabiliseringsprogram
□ TC-MAOH2	Oljekylare för växellåda, luft/vatten/olja med extra hög prestanda Växellådsmonterad	□ ESPC-RO	ESP strömställare möjlighet att styra stabiliseringsprogram. På/Reducerat/Av
■ 2COM1100	Luftkompressor 2 cylindrig, max kapacitet 1100 l/min		
■ Standardutrustning	□ Tillvalsutrustning		

För mer detaljerad information om hytt- och drivlinekomponenter, se separata datablad.

För all möjlig tillvalsutrustning och utrustningskombinatorik, kontakta din Volvoåterförsäljare som kan skapa en specifikation som tillgodoser dina krav med hjälp av Volvos säljstödprogram (VSS).

Fabriken förbehåller sig rätten att modifiera konstruktionen och ändra utrustning utan förvarning. Specifikationen kan variera från land till land.

MODELLUTBUD

FH 6x2 tag semidragare luftfjädrad (GAS POWERED) FH 62T TLA2

	Vid körning med avslaget ESP aktiveras system igen vid 40 km/h	Säkerhetsbälte inbyggt i stol. Minnesfunktion. Klädsel på stolar beroende på val av interiör
<input type="checkbox"/> HWSS-ACB	Kollisionsvarningssystem inkl. ACC och nödbromssystem	<input type="checkbox"/> SBD-RED Säkerhetsbälte Rött, Förare och passagerare
<input checked="" type="checkbox"/> HWSS-FCB	Kollisionsvarningssystem inkl. nödbromssystem	<input type="checkbox"/> SBPRE-DS Förspännare för säkerhetsbälte, förarstol
<input checked="" type="checkbox"/> LSS-DW	Körfältsassistans, varningssystem som varnar när lastbilen kommer för nära väglinjer	<input type="checkbox"/> PST-CF5 Passagerar stol, komfort, luftfjädrad och eluppvärmd
<input type="checkbox"/> LSS-DW3	Körfältsassistans med aktiv styrhjälp (Pilot Assist)	<input type="checkbox"/> PST-RX1 Säkerhetsbälte inbyggt i stol
<input type="checkbox"/> LCS2		<input checked="" type="checkbox"/> PST-STD2 Vilstol, sväng- och fällbar
<input checked="" type="checkbox"/> LCS4	Varningssystem sidokollision, båda sidor	<input type="checkbox"/> SBPRE-PS Förspännare för säkerhetsbälte, passagerarstol
<input type="checkbox"/> LCS5	Filbytesassistans, båda sidor	<input type="checkbox"/> ARMRE-BB Armstöd båda sidor förar- och passagerarstol
<input checked="" type="checkbox"/> DAS-W	Uppmärksamhets hjälp (Driver Alert Support) varnar om föraren börjar bli trött	<input type="checkbox"/> ARMRE-DB Armstöd på båda sidor av förarstol
<input type="checkbox"/> RSSENS-W	Regnsensor, för vindrutetorkare med intervall inställning	<input type="checkbox"/> ARMRE-PB Armstöd båda sidor passagerarstol av passagerarstol
<input checked="" type="checkbox"/> CU-ECC	Luftkonditionering med automatisk temperaturkontroll	<input type="checkbox"/> ARU-BAS Armstöd i vinyl
<input type="checkbox"/> CU-ECC2	Luftkonditionering med automatisk temperaturkontroll inkl solsenor, dimsensor luftkvalite sensor samt filter	<input type="checkbox"/> ARU-LEA Armstöd i läder
<input checked="" type="checkbox"/> IGT-BUT	Tändningstyp, knapp	<input checked="" type="checkbox"/> GRABHI-B Instegshandtag i stål
<input checked="" type="checkbox"/> IMMOBIL	Elektronisk startspärr (immobilizer)	<input type="checkbox"/> GRABHI-L Instegshandtag läderbeklädd
<input type="checkbox"/> ALARM-B	Volvos lastbilslarm, bevakar dörrar, frontlucka och bagageluckor Larmar även om hytten tippas samt om någon rör sig i hytten eller om batterierna kopplas ifrån Sirén larmar (100dB A) i 28 sekunder, är tyst i 5 sekunder och sedan repeterar i 5 minuter Strömställare i hytten för att avaktivera rörelsen i hytt	<input checked="" type="checkbox"/> FMAT-RUB Gummimattor
<input type="checkbox"/> ALARM-E	Godkänd av TNO och Tatcham för högsta klass Stöldlarm för hytt, påbyggnad och trailer	<input type="checkbox"/> FMAT-TX2 Gummi och textilmattor (Textilmattor bipackade)
<input type="checkbox"/> AUD-EXT	Uttökat ljudpaket	<input checked="" type="checkbox"/> LBK80F Nedre säng 815 mm
<input type="checkbox"/> PHONE-PK	Förberedd för telefonmontage. GSM-Antenn, kablage,	<input type="checkbox"/> LBK80FRE Nedre säng 815 mm bred elektrisk vikbar huvudända, fällbar 55 grader
<input type="checkbox"/> ISUNS-BS	Invändigt solskydd båda sidor	<input type="checkbox"/> LBK80FRM Nedre säng 815 mm bred vikbar huvudända, fällbar 55 grader
<input checked="" type="checkbox"/> ISUNS-DS	Invändigt solskydd förarsida	<input type="checkbox"/> MATL-FI Resärmadrass med spiralfjädrar och jämn hårdhet över 100 kg
<input type="checkbox"/> ISUNF-RE	Elektrisk manövrerad solskyddsskärm i textil intrigerad i övre radiohylla	<input type="checkbox"/> MATL-FI4 Madrass nedre säng, upp till 100 kg, skum, 2000x700x130 mm
<input checked="" type="checkbox"/> ISUNF-RM	Manuellt manövrerad solskyddsskärm i textil intrigerad i övre radiohylla	<input checked="" type="checkbox"/> MATL-SF Resärmadrass med spiralfjädrar hårdare mellansektion för bättre sittkomfort upp till 100 kg
<input checked="" type="checkbox"/> CSPL-BXD	Draglåda i "hajgap"	<input type="checkbox"/> MATL-SO Resärmadrass med spiralfjädrar hårdare mellansektion för bättre sittkomfort upp till 85 kg
<input type="checkbox"/> ADFS	Två DIN fack	<input type="checkbox"/> OLMAT-BA Bäddmadrass
<input type="checkbox"/> BUPALARM	Akustiskt backvarning	<input type="checkbox"/> OLMAT-PR Bäddmadrass Premium
<input type="checkbox"/> RTOLL-PK	Förberedelse för vägtullsdebitering Tyskland, så kallad Mauten Mauten box ingår inte i prepareringen	<input type="checkbox"/> TBK60AD Översäng 600 mm bredd, justerbar i höjdd
<input type="checkbox"/> LOADIND	Lastindikator	<input type="checkbox"/> TBK60F Översäng 600 mm bredd, vikbar huvudända
<input type="checkbox"/> REMC-MF	Multifunktionell fjärrkontroll	<input type="checkbox"/> TBK70AD Översäng 700 mm bredd, justerbar i höjdd
<input checked="" type="checkbox"/> FIREXT3S	Brandsläckare 3 kg placerad i hytt	<input type="checkbox"/> TBK70F Översäng 700 mm bredd, vikbar huvudbräda
<input checked="" type="checkbox"/> WARNEST	Varningsväst	<input type="checkbox"/> PH-CAB2 Parkeringsvärmare hytt diesel driven
<input checked="" type="checkbox"/> AIDKIT	Första hjälpen-sats	<input type="checkbox"/> PH-ENGCA Parkeringsvärmare motor och hytt, diesel driven
<input type="checkbox"/> AIDKIT1B		<input type="checkbox"/> CPC-ADV Avancerad elektronisk hyttkylare (för parkering)
<input type="checkbox"/> WARNLAMP	Portabel batteridrivna varningslampa (blytljus)	<input checked="" type="checkbox"/> SLCP-BAS Kontrollpanel i sovhytt för interiör belysning, parkeringsvärmare, taklucka, centrallås
<input type="checkbox"/> LAMP-IN	Inspektionslampa	<input type="checkbox"/> SLCP-LUX Kontrollpanel i sovhytt för kontroll av interiör belysning, parkeringsvärmare/kylare, taklucka, centrallås, ljudanläggning, fönsterhissar
<input type="checkbox"/> BULBKIT	Lamp- och säkringskit	<input type="checkbox"/> SAFE Låsbart säkerhetsskåp i metall, placerad under säng i förvaringsfacket
<input checked="" type="checkbox"/> WRITEPAD	Skrivplatta	<input type="checkbox"/> RUS-BAS Förvaringsfack bakre övre (154 L, 300mm hög)
<input checked="" type="checkbox"/> DST-CF5	Förarstol, komfort, luftfjädrad samt el. uppvärmd. Säkerhetsbälte inbyggt i stol. Klädsel på stolar beroende på val av interiör	<input type="checkbox"/> RUS-HIG Förvaringsutrymme bakre övre (245 L, 440mm hög)
<input type="checkbox"/> DST-CF6	Förarstol, komfort, luftfjädrad samt el. uppvärmd. Ventilerad sittdyna. Säkerhetsbälte inbyggt i stol. Klädsel på stolar beroende på val av interiör	<input type="checkbox"/> TABLE Bord
<input type="checkbox"/> DST-LUX1	Förarstol, lyx, luftfjädrad samt el. uppvärmd. Ventilerad sittdyna, säkerhetsbälte inbyggt i stol. Minnesfunktion.	<input type="checkbox"/> REFR-RUS Kylskåp i bakre övre förvaringsfack 28 l
<input type="checkbox"/> DST-LUX2	Förarstol, lyx, luftfjädrad samt el. uppvärmd.	<input type="checkbox"/> REFRIG 33 liters kylbox med frysdel under säng
		<input type="checkbox"/> MICRO-PK Kablage för microugn
		<input type="checkbox"/> BOTH-D Flaskhållare, under instrumentbrädans mittsektion
		<input type="checkbox"/> BOTH-LD Två flaskhållare, monterad vid draglåda under säng samt under mittsektion av inst.bräda
		<input type="checkbox"/> BOTH-L Flaskhållare, monterad vid draglåda under säng
		<input type="checkbox"/> COFMA-PK Elkablage för kaffebyggare draget till hytt
		<input type="checkbox"/> SOL12S
		<input checked="" type="checkbox"/> INLI-BAS Interiörlyx standard
		<input type="checkbox"/> INLI-NL Interiörlyx, nattbelysning
		<input type="checkbox"/> INLI-NLD Interiörlyx, nattbelysning med dimmerfunktion
		<input type="checkbox"/> ARL-FLEX Flexibla läslampor
<input checked="" type="checkbox"/> Standardutrustning	<input type="checkbox"/> Tillvalsutrustning	

För mer detaljerad information om hytt- och drivlinekomponenter, se separata datablad.

För all möjlig tillvalsutrustning och utrustningskombinatorik, kontakta din Volvoåterförsäljare som kan skapa en specifikation som tillgodoser dina krav med hjälp av Volvos säljstödprogram (VSS).

Fabriken förbehåller sig rätten att modifiera konstruktionen och ändra utrustning utan förvarning. Specifikationen kan variera från land till land.

MODELLUTBUD

FH 6x2 tag semidragare luftfjädrad (GAS POWERED) FH 62T TLA2

<input checked="" type="checkbox"/> RH-EE	Takfönster i tonat glas	<input type="checkbox"/> SPOTP-F	Förberedd för fjärrljus i fronten
<input type="checkbox"/> RH-ETR	Taklucka i tonat glas, elektrisk öppning	<input type="checkbox"/> SPOTP-R	Förberedd kabeldragning för fjärrljus på hyttak
<input type="checkbox"/> RH-MTR	Taklucka, tonat glas, manuell öppning	<input type="checkbox"/> SPOTP-RF	Förberedd för fjärrljus i front och hyttak max 2x280 W
<input checked="" type="checkbox"/> GLAS-TIN	Färgade glasrutor runt om	<input type="checkbox"/> ROS-IL	Belysning i ljusskylt
<input type="checkbox"/> SWIND-BS	Sidofönster V-H sida	<input type="checkbox"/> ROS-IL2	Belysning i ljusskylt med bipackad strömbrytare
<input checked="" type="checkbox"/> VANMIR	"Rakspegel" i radiohylla	<input type="checkbox"/> ROS-ILP	Förberedd för ljusskylt
<input type="checkbox"/> AS-FUS	Extra övre förvaringshylla	<input type="checkbox"/> CSGN-GTR	Dekal "Globetrotter" i ljusskylt
<input type="checkbox"/> INFOT-PK	TV-prep ovan vänster dörr	<input checked="" type="checkbox"/> HORN-F1S	Signalhorn innanför grill
		<input type="checkbox"/> HORN-R2S	Två tryckluftshorn monterat på vardera sidan av taket
Hytt Utvändigt		<input type="checkbox"/> ANT-CBR	Antenn för kommunikationsradio 25 mhz
<input checked="" type="checkbox"/> EXTL-BAS	Yttre utformning basnivå (EXTL-BAS)	<input type="checkbox"/> ACCBR-AP	Främre, mittre och bakre takbåge, för montering av diverse utrustning
<input type="checkbox"/> EXTL-EN2	Yttre utformning exklusiv nivå (EXTL-EN2)	<input type="checkbox"/> ACCBR-F	Främre takbåge, för montering av diverse utrustning
<input type="checkbox"/> EXTL-ENH	Utökad målning av hytt detaljer	<input type="checkbox"/> ACCBR-FM	Fram och mittmonterad takbåge, för montering av diverse utrustning
<input checked="" type="checkbox"/> DGLAS-H	Härdat fönsterglas i dörrar	<input type="checkbox"/> ACCBR-FR	Främre och bakre takbåge, för montering av diverse utrustning
<input type="checkbox"/> DGLAS-L	Laminerat fönsterglas i dörrar	<input type="checkbox"/> ACCBR-M	Mitre takbåge, för montering av diverse utrustning
<input checked="" type="checkbox"/> BUMP-B	Stötfångare av plast	<input type="checkbox"/> ACCBR-R	Bakre takbåge, för montering av diverse utrustning
<input type="checkbox"/> BUMP-B2	Stötfångare av stål	<input type="checkbox"/> ACCBR-RM	Bakre och mittre takbåge, för montering av diverse utrustning
<input type="checkbox"/> BUMP-HD	Anläggningsstötfångare i stål	<input type="checkbox"/> STUC-B	Förvaringsfack, vänster och höger sida under hytt
<input checked="" type="checkbox"/> BUMP-SP	Spoiler monterad under stötfångare	<input type="checkbox"/> STUC-L	Förvaringsfack, vänster sida under hytt
<input type="checkbox"/> GUARD-EH	Skydd för oljesump motor	<input type="checkbox"/> STUC-R	Förvaringsfack, höger sida under hytt
<input checked="" type="checkbox"/> BUGNET	Kylarskydd mot insekter	<input type="checkbox"/> REFS-TW	Vita reflexstripes för hyttsida bipackade
<input type="checkbox"/> CTILT-P-E	Elektrisk hyttipp	<input type="checkbox"/> REFS-TY	Orange reflexstripes för hyttsida bipackade
<input checked="" type="checkbox"/> CTILT-P-M	Manuell hyttipp	Påbyggnad	
<input type="checkbox"/> FCABS-A	Luftfjädrad främre hyttfjädring	<input type="checkbox"/> 5WM-ASM	Medium L-profiler 50 mm för Jost pneumatisk flyttbara vändskiva (5WT-JOS)
<input checked="" type="checkbox"/> FCABS-M	Mekanisk främre hyttfjädring	<input checked="" type="checkbox"/> 5WM-ISOM	50 mm L-profiler
<input type="checkbox"/> RCABS-A	Luftfjädrad bakre hyttfjädring	<input type="checkbox"/> 5WM-LPRO	Flänsmonterad L-profil
<input checked="" type="checkbox"/> RCABS-M	Mekanisk bakre hyttfjädring	<input type="checkbox"/> 5WM-MASM	Manuellt flyttbart vändskiverede för 50 mm L-profiler
<input type="checkbox"/> HCC-EXT	Utan läsbar frontlucka	<input type="checkbox"/> 5WH150	Vändskivehöjd över profil- och monteringsplatta, 150 mm
<input checked="" type="checkbox"/> HCC-INEX	Läsbar frontlucka	<input type="checkbox"/> 5WH160	Vändskivehöjd över profil, 160 mm
<input type="checkbox"/> MIRCFPCS	Eluppvärmda backspeglar med vidvinkelspeglar inkl. närsiktsspegel och hörnkamera på passagerarsidan	<input type="checkbox"/> 5WH175	Vändskivehöjd över profil, 175 mm
<input type="checkbox"/> MIRCMCP	Spegelsystem, kamerabaserat med hörnkamera	<input checked="" type="checkbox"/> 5WH185	Vändskivehöjd över profil- och monteringsplatta, 185 mm
<input type="checkbox"/> MIRCMS	Spegelsystem, kamerabaserat utan hörnkamera	<input type="checkbox"/> 5WH195	Vändskivehöjd över profil, 195 mm
<input checked="" type="checkbox"/> MIRCOMF	El-styrda och eluppvärmda backspeglar med vidvinkelspeglar v-h sida inklusive närsiktsspegel på passagerarsidan	<input type="checkbox"/> 5WH200	Vändskivehöjd över profil, 200 mm
<input checked="" type="checkbox"/> AMIR-F20	Utvändigt främre närsiktsspegel med ökat siktfält framför hytt	<input type="checkbox"/> 5WH205	Vändskivehöjd, 205 mm
<input type="checkbox"/> SUNV-H	Yttre solskydd	<input type="checkbox"/> 5WH210	Vändskivehöjd över profil, 210 mm
<input type="checkbox"/> AD-ROOF	Taklufttriktare	<input type="checkbox"/> 5WH220	Vändskivehöjd, 220 mm
<input type="checkbox"/> AD-SIDEL	Breda sidoluftriktare på bakkant hytt. För semidragare	<input type="checkbox"/> 5WH230	Vändskivehöjd, 230 mm
<input type="checkbox"/> AD-SIDES	Smala sidoluftriktare på bakkant hytt för jämnlast chassin	<input type="checkbox"/> 5WT-FO14	Fontaine 150SP pressad stålskiva
<input type="checkbox"/> HL-BHID		<input type="checkbox"/> 5WT-FO15	Fontaine 150SF gjuten flyttbar
<input type="checkbox"/> HL-DBL		<input checked="" type="checkbox"/> 5WT-JO10	Jost JSK 36, skiva i pressad plåt
<input checked="" type="checkbox"/> HL-LED	LED Huvudstrålkastare	<input type="checkbox"/> 5WT-JO8	Jost JSK 37 gjuten
<input type="checkbox"/> HL-LED3	LED Huvudstrålkastare och helljus med automatisk avbländning	<input type="checkbox"/> 5WT-JO9	Jost JSK 42 gjuten
<input checked="" type="checkbox"/> HL-CLEAN	Strålkastar rengörare typ högtrycksspölning	<input type="checkbox"/> 5WT-SH	SAF-Holland/+GF+ SK-S 36.20 V gjuten skiva
<input type="checkbox"/> HLP-ST	Strålkastarskydd i stål	<input checked="" type="checkbox"/> 5WLM-B	Smörjning vändskiva
<input type="checkbox"/> DRIVL2	Fjärrljus vitt	<input type="checkbox"/> 5WLM-L	
<input checked="" type="checkbox"/> UDRIVL	Utan fjärrljus	<input type="checkbox"/> 5WL-S1	Smörjning vändskiva + låsning
<input checked="" type="checkbox"/> FOGL-WC	Dimljus vitt	<input type="checkbox"/> 5WL-S2	
<input type="checkbox"/> CL-STAT	Statisk yttre korsningsljus, aktiveras via blinkersspaken	<input type="checkbox"/> TCIND	Trailerkoppling indikation
<input type="checkbox"/> ASL-RF2	2 st extra fjärrljus i tak	<input checked="" type="checkbox"/> RDECK	Gångbord mellan ramsida 510 mm
<input type="checkbox"/> BEACOA2F	2 st roterande varningsljus mont framkant tak	<input type="checkbox"/> RDECK-M	Tredelat gångbord, två bord över ram och ett bord över batterilåda/tank
<input type="checkbox"/> BEACOA2R	2 st roterande varningsljus mont bakkant tak	<input type="checkbox"/> SRWL-PK	Förberedelsepaket för chassimonterad arbetsbelysning och en 3-läges strömställare (På/Av/Back)
<input type="checkbox"/> BEACON-P	Förberedd kabeldragning för varningsljus på tak	<input type="checkbox"/> SWL-2RW	Två vita arbetslampor monterade bak på chassit (vänster/höger sida) och en 2-läges strömställare (På/Av)
<input type="checkbox"/> BEACONA4	Fyra stycken roterande varningsljus	<input type="checkbox"/> SWL-PK	Kabel fördragning för lastljus på sidan ram Max 280 W, 2-läges strömställare
<input type="checkbox"/> CABPT-R1	Kabelgenomföring i hyttak	<input type="checkbox"/> WL-TA1W	Vändskive/arbets belysning med vittljus
<input checked="" type="checkbox"/> CABPT-R2	Två st kabelgenomföringar i tak	<input type="checkbox"/> WLC-H2W	2 st vita LED arbetsljus monterade bakkant hyttak
		<input type="checkbox"/> WLC-PKH	Förberedelsepaketet för högt monterade arbetslampor

Standardutrustning

Tillvalsutrustning

För mer detaljerad information om hytt- och drivlinekomponenter, se separata datablad.

För all möjlig tillvalsutrustning och utrustningskombinatorik, kontakta din Volvoåterförsäljare som kan skapa en specifikation som tillgodoser dina krav med hjälp av Volvos säljstödprogram (VSS).

Fabriken förbehåller sig rätten att modifiera konstruktionen och ändra utrustning utan förvarning. Specifikationen kan variera från land till land.

MODELLUTBUD

FH 6x2 tag semidragare luftfjädrad (GAS POWERED) FH 62T TLA2

- WLC-PKL** Förberedelsepaketet för lågt monterade arbetslampor på hyttrygg
- WLC-PKLH** Förberedelsepaketet för lågt och högt monterade arbetslampor
- ECBB-BAS** Elcentral för påbyggare
- ECBB-HIG** Elcentral för påbyggare samt påbyggare modul
- ECBB-MED** Elcentral för påbyggare, medium (ej för plog!)
- BBCHAS1** 7-poligt eluttag för påbyggare
- BBCHAS3** 3 st. 7-poliga eluttag för påbyggare
- BEPR-T2** El prep chassi för tipp för fjärrkontroll
- EXSTER** VDS med Fjärrstyrning
- TD-LED** Elstyrenhet för LED-ljus på släp
- AUXL-SPK** Prep för snöplog
- TAILPRE2** Prep. för bakgavelift, manövrering via fjärrkontroll
- TAILPREP** Förberedelse för bakgavelift
- AESW2** 2 st extra bistabila strömställare
- AESW2PK** 2 st extra bistabila digitala strömställare och kablage för 4 strömställare
- AUXSW-4** Förberedd kabeldragning för 4 strömställare

Leveransservice

- FMS-PK** Förberedd för trafiklednings system
- DRUT1** "My Truck" appen, 1 år förbetalt
- DRUT2** "My Truck" appen, 2 år förbetalt
- DRUT3** "My Truck" appen, 3 år förbetalt
- DRUT4** "My Truck" appen, 4 år förbetalt
- DRUT5** "My Truck" appen, 5 år förbetalt
- TSRS** Trafikskyltsavläsning

Volvo Trucks. Driving Progress