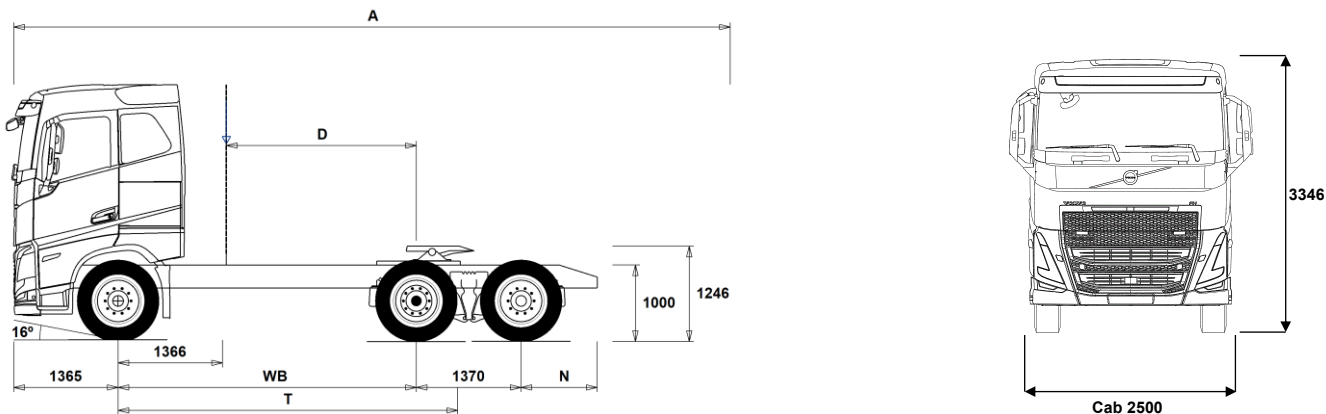


MODELLSERIE:

FH 62 TRACTOR FIXED TAG ELECTRIC FH 62T TE



Chassisdimensjoner [mm]

WB Akselavstand	3900
A Total chassislengde	9371
D Senter av bakaksel til bakkant av førerhus	2484
N Bakre overheng (Min.)	590
N Bakre overheng (Max.)	995
F Svingskiveposisjon (EU-direktiv 96/53)	775
T Teoretisk akselavstand	4441

Chassisvekter [kg]

Foraksel	6200
Boggi bak	5290
Egenvekt	11490

Svingdiameter [mm]

Svingdiameter mellom fortauskanter	15600
Svingdiameter mellom vegger	17000

Tillatte vekter [kg]

	Tillatt	Teknisk
Tillatt totalvekt	26000	27000
Tillatt vogntogvekt	44000	44000
Foraksel	8000	8000
Boggi bak	19000	19000

Viktige merknader

Chassisdimensjoner

Førerhushøyde: +375 mm for CAB-HSLP, -203 mm for CAB-LSLP, +517 mm for CAB-XHSL.

D-målet inkluderer frigang foran på 50 mm og for jevnlastbiler også en hjelperamme på 100 mm.

Høyder kan variere ± 20 mm med bladfjærer og ± 10 mm med luftfjæring. Alle dimensjoner er ved ubelastet chassis og eventuelle løpeaksler nede.

Anvendt chassishøyde: CHH-MED.

Høydeendring med chassishøyde CHH-HIGH: 0 mm.

Vekt og dimensjoner er basert på følgende dekk:

Dekk på forakselen:	315/80R22.5
Dekk på drivakselen:	315/80R22.5
Dekk på løpe-/pusheraksel:	315/80R22.5

Chassisvekter inkluderer olje, vann, AdBlue, 0 liter drivstoff, men ikke sjåfør. Egenvekt kan variere $\pm 3\%$.

Svingdiameter er teoretisk beregnet Løpeaksel brukt: TA-FIXED.

Lovlige vekter kan variere fra land til land

For mer informasjon om vekter, inkludert vekten på tilleggsutstyr, kontakt din lokale Volvo-forhandler.

Bruk IKKE denne tegningen i forbindelse med påbygging. Bruk Volvos påbyggingsinstruksjoner og henvis til chassisteening FH62TTE.

MODELLSERIE:

FH 62 TRACTOR FIXED TAG ELECTRIC FH 62T TE

Bruksområde

- **RC-SMOOT** Belastningsklasse for normal vegstandard/Belastningsklasse 1 for høy vegstandard

Hovedkomponenter

- **CHH-HIGH** Høy (normal) chassishøyde
- **CHH-MED** Medium chassishøyde
- **TA-HYSB2** Hydraulisk styrt løpeaksel med singelmonterte hjul, låst over 38 km/t
- **TAG-FIXD** Fast løpeaksel med tvillingmonterte hjul
- **TAG-FIXS** Fast løpeaksel med singelmonterte hjul
- **RADT-GR** 1 drivende bakaksel + løpeaksel, luftfjæring
- **FHE-AHSL** Aero Globetrotter førerhus
- **FHE-ALSL** Aero lavt langt førerhus electric
- **FHE-ASLP** Aero langt førerhus Electric
- **FHE-AXHS** Aero Globetrotter XL førerhus Electric
- **FHE-HSL6** Høyt Førerhus FH Electric
- **FHE-LSL6** Lavt langt førerhus FH Electric
- **FHE-SLP6** Langt Førerhus FH Electric
- **FHE-XHS6** Globetrotter XL førerhus Electric
- **ESS450K** Batterikapasitet 450 kWh
- **ESS540K** Batterikapasitet 540 kWh
- **EPT2412** I-Shift - Gearkasse, AT2412, 12 frem/4 bak
- **NEM2** 2 stk. elmotorer
- **NEM3** 3 stk. elmotorer samlet effekt 490 kW (666 hk)
- **RSS1344C** Bakaksel med enkelutveksling og differensialspærre for maksimalt 13 tons drivakseltrykk og 44 tons vogntogvekt
- **RSS1344E** Bakaksel med enkelutveksling og differensialspærre
- **RSS1370A** Bakaksel med enkelutveksling og differensialspærre

Pakker

- **INFOHIGH** Informasjonssystem uten navigasjon/Dynafleet
- **DRIV-EXT**
- **DRIV-SEL**
- **1LIV-E** Førerhuspakke med 1 køye for FH electric
- **1LIV-E+** Førerhuspakke pluss med 1 køye for FH
- **1LIV-E++** Førerhuspakke pluss pluss med 1 køye for FH
- **2LIV-E** Førerhuspakke med 2 køyer for FH electric
- **2LIV-E+** Førerhuspakke pluss med 2 køyer for FH electric
- **2LIV-E++** Førerhuspakke pluss pluss med 2 køyer for FH electric
- **SAFE-EXT**
- **SAFE-SEL**
- **RANGOP3** Rekkevidde optimeringspakke - 3 års abonnement
- **RANGOP4** Rekkevidde optimeringspakke - 4 års abonnement
- **RANGOP5** Rekkevidde optimeringspakke - 5 års abonnement

Chassis

- **FST-AIR** Luftfjæring foran
- **FSLs-BAS** Standard vandring på luftfjæret foraksel
- **FAL10.0** Tillatt last foraksel 10,0 tonn
- **FAL8.0** Tillatt last foraksel 8,0 tonn
- **FAL8.5** Tillatt last foraksel 8,5 tonn
- **FAL9.0** Tillatt last foraksel 9,0 tonn
- **FSTAB** Krenningsstabilisator foran, normal stivhet
- **FSTAB2** Krenningsstabilisator foran, medium stivhet
- **FSTAB3** Krenningsstabilisator foran, stiv
- **RAL16** Tillatt last akselkombinasjon 16 tonn
- **RAL19** Tillatt last akselkombinasjon 19 tonn, boggifordeling 11,5/7,5 tonn
- **RAL20.5** Tillatt last akselkombinasjon 20,5 tonn, boggifordeling 13,0/7,5 tonn
- **RAL22.5** Tillatt last akselkombinasjon 22,5 tonn
- **RSTAB1** Krenningsstabilisator bak, normal stivhet
- **RSTAB2** Krenningsstabilisator bak, medium stivhet
- **RSTAB3** Krenningsstabilisator bak, stiv

■ Standardutstyr

□ Tilvalgsutstyr

For mer detaljert informasjon om førerhus- og drivlinjeutstyr, se separate datablad.

For alle mulige tilvalg og utstyrskombinasjoner, kontakt din Volvo-forhandler, som kan lage en spesifisering som møter dine behov.

Fabrikken forbeholder seg retten til endringer i konstruksjon og utstyr uten forutgående varsel. Spesifikasjonene kan variere fra land til land.

- **RALIM10** Akseltrykkbegrenser på første bakre drivaksel 10 tonn
 - **RALIM10S** Akseltrykkbegrenser på første bakre drivaksel 10.5 tonn
 - **RALIM11S** Akseltrykkbegrenser på første bakre drivaksel 11.5 tonn
 - **RALIM15** Akseltrykkbegrenser på første bakre drivaksel 15 tonn
 - **RALIM20** Akseltrykkbegrenser på første bakre drivaksel 20 tonn
 - **ASF-DL1** Luftfjæring med 1 kjørehøyde
 - **ASF-DLL** Hastighetstilpasset regulering av kjørehøyde
 - **ACTST-TO** Aktiv styring
 - **ASFE-BAS** Volvo Dynamic Steering - standard
 - **ASFE-OG** Volvo Dynamic Steering - med stabilitetsassistent
 - **ASFE-PO** Volvo Dynamic Steering - med personlig innstilling og stabilitetsassistent
 - **ASFE-PS** Volvo Dynamic Steering - med personlig innstilling
 - **RST-AIR** Luftfjæring bak
 - **RST-AIR4** Luftfjæring bak med øket stivhet
 - **RST-AIR6**
 - **FRAME266** Utvendig høyde på rammeprofil 266 mm
 - **FRAME300** Utvendig høyde på rammeprofil 300 mm
 - **FST8080** Tykkelse på rammeprofil 8.0 mm liv og 8.0 mm flens
 - **FIL-EEEB** Ramme med innerline fra motor til bak bakaksel/boggi
 - **FIL-TXEB** Ramme med innerline fra girkasse til bak bakaksel/boggi
 - **BBOX-EF** Batterikasse i rammeoverheng bak, kun egnet for ISO-trailere med 1600 mm overheng foran
 - **BATTAMP** Amperemeter
 - **BATTIND** Indikator for batterilading
 - **WHC-FOL1** 1 sammenleggbare stoppekloss
 - **WHC-FOL2** 2 sammenleggbare stoppeklosser
 - **WHCP-F** Stoppeklosser plassert på fremre del av bilen
 - **WHCP-T** Stoppeklosser bipakket
 - **CHAIN-S** Snøkjettinger fra fabrikk
 - **HOOK-SC** Kjettingkroker
 - **TOWF-NO1** Ett slepefeste foran
 - **TOWF-NO2** To slepefester foran
 - **TOWR-ONE** Ett slepefeste bak
 - **TREL15** 15-polet ADR-godkjent el-kontakt for tilhenger
 - **TREL7-7** Dobbel 7-polet el-kontakt for tilhenger (UADR)
 - **TBC-DUO** Duomatic bremsetilkobling for tilhenger
 - **TBC-EC** EU bremsetilkobling for tilhenger
 - **TRBR-HCF** Håndregulering av tilhengerbrems, fullt trykk
 - **TRBR-STA** Stasjonær tilhengerbremskontroll
 - **TRB-STRE** Automatisk aktivering av tilhengerbrems i lav hastighet for å unngå saksing
 - **RFEND-B** Baksjermmer med avtagbar topp
 - **RFH-BAS** Normal høyde på baksjermmer
 - **RFH-HIG** Høyest mulig høyde på baksjermmer
 - **RFH-LOW** Lavest mulig høyde på baksjermmer
 - **BLIGHT-E** Nødbremselys
- ### Felger og dekk
- **RT-AL** Børstede aluminiumfelger med standard hull på alle aksler
 - **RT-ALDP** Dura Bright aluminiumfelger med standard hull på alle aksler
 - **RT-ALDPD** Dura Bright aluminiumfelger med forsenkede hull på alle aksler (samme bolter som stålfelger)
 - **RT-ALDU** Børstede aluminiumfelger med forsenkede hull på alle aksler (samme bolter som stålfelger)
 - **SPWT-D** Reservehjul lik drivhjul
 - **SPWT-F** Reservehjul lik forhjul
 - **SWCP-T** Reservehjulsholder transportmontert
 - **SWCP-TP** Reservehjulsholder transportmontert på toppen av rammen
 - **JACK-12T** Jekk, 12 tonn
 - **JACK-15T**

MODELLSERIE:

FH 62 TRACTOR FIXED TAG ELECTRIC FH 62T TE

<input type="checkbox"/> JACK-20T		<input checked="" type="checkbox"/> CU-ECC	Aircondition med elektronisk temperaturkontroll
<input checked="" type="checkbox"/> TOOL-BAS	Basis verktøysett	<input checked="" type="checkbox"/> CU-ECC2	Aircondition med elektronisk temperaturkontroll, sensor for luftkvalitet og karbonfilter
<input type="checkbox"/> TOOLKIT	Komplett verktøysett	<input checked="" type="checkbox"/> IMMOBIL	Startspærre
<input type="checkbox"/> INFLAHOS	Løs luftfylleslange	<input type="checkbox"/> ALARM-E	Innbruddsalarm for førerhus og påbygg/trailer
<input type="checkbox"/> GAUGE-TP	Dekktrykkmåler	<input type="checkbox"/> AUD-EXT	
Utrustning drivlinje			
<input type="checkbox"/> DRM-B		<input type="checkbox"/> ISUNS-BS	Innvendig sidesolskjerm på fører- og passasjerside
<input checked="" type="checkbox"/> DRM-BE	Kjøremodus, økonomi og standard (balansert)	<input checked="" type="checkbox"/> ISUNS-DS	Innvendig sidesolskjerm på førerside
<input checked="" type="checkbox"/> PVT-MAP	I-See med optimering av drivstofforbruk via GPS-opplysninger	<input type="checkbox"/> ISUNF-RE	Elektrisk solgardin integrert i fronthylle
<input type="checkbox"/> EP400A	Elektrisk kraftuttak 400V AC	<input checked="" type="checkbox"/> ISUNF-RM	Manuell solgardin integrert i fronthylle
<input type="checkbox"/> PTR-D	Girkassemontert kraftuttak for hydraulikkpumpe, lav utveksling, maks effekt 150 kW, maks moment 1000 Nm	<input checked="" type="checkbox"/> CSPL-BXD	Skuff i nedre del av dashboard
<input type="checkbox"/> PTR-DH	Girkassemontert kraftuttak for hydraulikkpumpe, høy utveksling, maks effekt 100 kW, maks moment 600 Nm	<input type="checkbox"/> ADFS	2 ekstra DIN-utsparinger i fronthylle
<input type="checkbox"/> PTR-DM	Girkassemontert kraftuttak for hydraulikkpumpe, medium utveksling, maks effekt 100 kW, maks moment 600 Nm	<input checked="" type="checkbox"/> BUPALARM	Ryggevarsler
<input type="checkbox"/> PTR-F	Girkassemontert kraftuttak med flens, lav utveksling, maks effekt 150 kW, maks moment 1000 Nm	<input type="checkbox"/> RTOLL-PK	Forberedt for vegbetalingssystem
<input type="checkbox"/> PTR-FH	Girkassemontert kraftuttak med flens, høy utveksling, maks effekt 100 kW, maks moment 600 Nm	<input checked="" type="checkbox"/> LOADIND	Elektronisk lastindikator
<input type="checkbox"/> PTR-FL	Girkassemontert kraftuttak med flens, lav utveksling, maks effekt 100 kW, maks moment 600 Nm	<input type="checkbox"/> REMC-MF	Multifunksjons fjernkontroll for bruk utenfor førerhus
<input type="checkbox"/> PTRD-D	Dobbelt girkassemontert kraftuttak for 2 hydraulikkpumper, høy utveksling, maks effekt 90 kW, maks moment 550 Nm	<input type="checkbox"/> FIREXT3N	Brannslukker 3 kg
<input type="checkbox"/> PTRD-D1	Dobbelt girkassemontert kraftuttak med flens og for hydraulikkpumpe, høy utveksling, maks effekt 90 kW, maks moment 550 Nm	<input type="checkbox"/> WARNVEST	Refleksvest
<input type="checkbox"/> PTRD-D2	Dobbelt girkassemontert kraftuttak med 2 flenser og for hydraulikkpumpe, høy utveksling, maks effekt indre/ytre aksel 100/90 kW, maks moment 1000/550 Nm	<input checked="" type="checkbox"/> WARNTRI2	2 varselrekanter
<input type="checkbox"/> PTRD-F	Girkassemontert kraftuttak med flens, høy utveksling, maks effekt 90 kW, maks moment 550 Nm	<input type="checkbox"/> AIDKIT	Førstehjelpkit med plaster, rensekluter, kompresser, elastiske bandasjer, pustemaske, hansker og saks
<input type="checkbox"/> HPG-F101	Girkassemontert hydraulikkpumpe Parker F1-101	<input type="checkbox"/> AIDKIT1B	Førstehjelpkit utvidet ifølge tyske krav
<input type="checkbox"/> HPG-F41	Girkassemontert hydraulikkpumpe Parker F1-41	<input type="checkbox"/> WARNLAMP	Flyttbar varsellykt med batterier
<input type="checkbox"/> HPG-F51	Girkassemontert hydraulikkpumpe Parker F1-51	<input type="checkbox"/> LAMP-IN	Lommelykt/inspeksjonslampe
<input type="checkbox"/> HPG-F61	Girkassemontert hydraulikkpumpe Parker F1-61	<input type="checkbox"/> BULBKIT	Lyspære- og sikringsssats
<input type="checkbox"/> HPG-F81	Girkassemontert hydraulikkpumpe Parker F1-81	<input type="checkbox"/> WRITEPAD	Skriveplate.
Førerhus innvendig og kjøreapplikasjoner			
<input checked="" type="checkbox"/> CRUIS-E	Konstantfartholder med Eco-roll, I-cruise og rattknapper	Førerhusfasiliteter	
<input checked="" type="checkbox"/> STWPOS-L	Venstrestyrt	<input type="checkbox"/> DST-CF5	Førerstol komfort med luftfjæring, oppvarming og integrert belte
<input type="checkbox"/> STWPOS-R	Høyrestyrt	<input type="checkbox"/> DST-CF6	Førerstol komfort med luftfjæring, oppvarming, ventilasjon og integrert belte
<input type="checkbox"/> STWM-LE	Skinnratt	<input type="checkbox"/> DST-LUX1	Førerstol lux med luftfjæring, oppvarming, ventilasjon, integrert belte og elektrisk justering med minnefunksjon for 3 stolinnstillinger
<input type="checkbox"/> STGW-AD2	Rattjusteiring med tilting	<input type="checkbox"/> DST-LUX2	Førerstol lux med luftfjæring, oppvarming, integrert belte og elektrisk justering med minnefunksjon for 3 stolinnstillinger
<input type="checkbox"/> STGW-ADJ	Rattjusteiring uten tilting	<input type="checkbox"/> SBD-RED	Røde sikkerhetsseler på fører og passasjerside
<input checked="" type="checkbox"/> 1DAYDIG4	Fartskriver, 1-dags basis	<input type="checkbox"/> PST-BAS1	Passasjerstol i basisversjon uten fjæring
<input type="checkbox"/> TAC-PK2		<input type="checkbox"/> PST-CF5	Passasjerstol komfort med luftfjæring, oppvarming og integrert belte
<input type="checkbox"/> ARSL	Ekstra hastighetsbegrenser aktivert via bryter på dashboard	<input type="checkbox"/> PST-RX1	Passasjer hvilestol med sving og tilt
<input checked="" type="checkbox"/> ESP-BAS1	Elektronisk stabilitetskontroll-pakke 1 (ESP) for kjøretøykombinasjoner med singel trailer, multi-trailere med ABS/EBS eller enkeltkjøretøy/kjøretøykombinasjoner med normal tyngdepunkthøyde i lastet versjon.	<input checked="" type="checkbox"/> PST-STD2	Passasjerstol i standardversjon
<input type="checkbox"/> ESPC-RO	Bryter for å styre ESP-funksjoner (standard/reduert/frakoblet)	<input type="checkbox"/> SBPRE-PS	Sikkerhetsbeltestrømmer for passasjerstol
<input type="checkbox"/> HWSS-AC	Kollisjonsvarsling med adaptiv konstantfartholder	<input type="checkbox"/> ARMRE-BB	2 armlener på begge stoler
<input type="checkbox"/> HWSS-ACB	Kollisjonsvarsling med adaptiv konstantfartholder og nødbremning	<input type="checkbox"/> ARMRE-DB	2 armlener på førerstol
<input checked="" type="checkbox"/> HWSS-FCB	Kollisjonsvarsling med ordinær konstantfartholder og nødbremning	<input type="checkbox"/> ARMRE-PB	2 armlener på passasjerstol
<input checked="" type="checkbox"/> LSS-DW	Kjørefeltvarsler	<input type="checkbox"/> ARU-BAS	Trekk på armlener i vinyl
<input type="checkbox"/> LSS-DW3		<input type="checkbox"/> ARU-LEA	Trekk på armlener i skinn
<input checked="" type="checkbox"/> LCS4	Feltskifteassistent - begge sider (VRU)	<input checked="" type="checkbox"/> GRABHI-B	Gripehåndtak i stål for innsteg
<input checked="" type="checkbox"/> DAS-W	Sjåførvarselassistent	<input type="checkbox"/> GRABHI-L	Gripehåndtak i stål med skinntrekk for innsteg
<input type="checkbox"/> RSENS-W	Regnsensor	<input checked="" type="checkbox"/> FMAT-RUB	Gummimatter
		<input type="checkbox"/> FMAT-TX2	Tekstilmatter og gummimatter
		<input checked="" type="checkbox"/> LBK80F	Oppfellbar nedre køye 815 mm bred
		<input type="checkbox"/> LBK80FRE	Oppfellbar og elektrisk regulerbar nedre køye 815 mm bred
		<input type="checkbox"/> LBK80FRM	Oppfellbar og manuelt regulerbar nedre køye 815 mm bred
		<input type="checkbox"/> MATL-FI	Madras for sjåførvekt > 100 kg
		<input type="checkbox"/> MATL-FI4	
		<input checked="" type="checkbox"/> MATL-SF	Madras for sjåførvekt 85-100 kg

Standardutstyr

Tilvalgsutstyr

For mer detaljert informasjon om førerhus- og drivlinjeutstyr, se separate datablad.

For alle mulige tilvalg og utstyrskombinasjoner, kontakt din Volvo-forhandler, som kan lage en spesifikasjon som møter dine behov.

Fabrikken forbeholder seg retten til endringer i konstruksjon og utstyr uten forutgående varsel. Spesifikasjonene kan variere fra land til land.

MODELLSERIE:

FH 62 TRACTOR FIXED TAG ELECTRIC FH 62T TE

- OLMAT-BA** Basis overmadrass
 - OLMAT-PR** Premium overmadrass
 - TBK60AD** Øvre køye, 600 mm bred, justerbar høyde
 - TBK60F** Øvre køye, 600 mm bred, fellbar
 - TBK70AD** Øvre køye, 700 mm bred, justerbar høyde
 - TBK70F** Øvre køye, 700 mm bred, fellbar
 - **SLCP-BAS** Basisutgave av kontrollpanel ved køye
 - SLCP-LUX** Luksusutgave av kontrollpanel ved køye
 - SAFE** Safe ved enden av køye
 - RUS-BAS** Øvre oppbevaringsrom bak i førerhus 154 liter (300 mm høyde)
 - RUS-HIG** Øvre oppbevaringsrom bak i førerhus 245 liter (440 mm høyde)
 - TABLE** Foldbart og høydejusterbart bord montert på skuff under køye
 - REFR-RUS** 28 liters kjøleboks montert i skap på bakvegg
 - REFRIG** 33 liters kjøleboks montert under køye
 - MICRO-PK** Forberedt for mikrobølgeovn
 - **BOTH-D** Flaskeholder i midtseksjon av dashbord
 - BOTH-DL** Flaskeholdere i midtseksjon av dashbord og på skuff under køye
 - BOTH-L** Flaskeholder på skuff under køye
 - COFMA-PK** Forbedret for kaffetrakter
 - **INLI-BAS** Hvit interiørbelysning med myk av/på-funksjon
 - INLI-NL** Hvit og rød interiørbelysning med myk av/på-funksjon
 - INLI-NLD** Hvit og rød interiørbelysning med myk av/på-funksjon samt dimmer
 - ARL-FLEX** 2 fleksible leselamper
 - **RH-EE** Uten takluke med takvindu i farget sikkerhetsglass som nødutgang for FH
 - RH-ER** Takluke forsterket i stål - nødutgang
 - RH-ETR** Elektrisk betjent takluke i farget glass med åpning i bakkant for FH
 - RH-MTR** Manuelt betjent takluke i farget glass med åpning i bakkant for FH
 - **GLAS-TIN** Farget glass i rutene
 - SWIND-BS** Ekstra sidevindu på begge sider
 - AS-FUS** 2 ekstra hyller i fremre øvre sjalusiskap
 - INFOT-PK** Forberedt for TV-montering inkludert antenne, uttak, brakett og kabler
- ### Førerhus utvendig
- **EXTL-EN2** Utvendig styling (EN2) se faktablad for detaljert info for ulike modeller
 - **BUMP-B** Støtfanger foran i plast
 - BUMP-B2** Støtfanger foran i stål
 - **BUMP-SP** Spoiler under støtfanger
 - CTILTP-E** Elektrisk pumpe for førerhustipping
 - CTILTP-M** Manuell pumpe for førerhustipping
 - FCABS-A** Luftfjæring foran på førerhus
 - **FCABS-M** Mekanisk fjæring foran på førerhus
 - RCABS-A** Luftfjæring bak på førerhus
 - **RCABS-M** Mekanisk fjæring bak på førerhus
 - HCC-EXT** Ikke låsbar frontluke
 - **HCC-INEX** Låsbar frontluke
 - MIRCFPCS** Sidespeil, el-varme, el-manøvrert med blindsonkamera på passasjerside
 - MIRCMCP**
 - MIRCMS**
 - **MIRCOMF** Konvekse el-oppvarmede og el-manøvrerte speil med vidvinkel på begge sider og nærsiktspeil på passasjerside
 - **AMIR-F20** Nærsiktspeil foran, speilradius 200 mm
- SUNV-H** Utvendig solskjerm
 - **AD-ROOF** Takspoiler
 - **AD-SIDEL** Sidespoilere i bakkant av førerhus
 - AD-SIDES** Korte sidespoilere i bakkant av førerhus
 - **ADCF-F** Spoiler for chassis skjerm
 - **HL-LED** LED Hovedlys
 - HL-LED3** LED Hovedlys med adaptive fjernlys
 - HLP-ST** Beskyttelse av hovedlys i stål
 - **DRL-LED** LED kjørellys i V-form ("V-light")
 - DRIVL2** 2 ekstra fjernlys i hovedlykt
 - **UDRIVL** Uten ekstra fjernlys
 - **FOGL-WC** Hvite tåkelys foran
 - CL-STAT** Svingelys
 - ASL-RF2** 2 Hella H11 70W ekstra fjernlys i skiltkasse
 - IDLAMP-W** 3 stk. hvite identifikasjonslys på førerhustak
 - IDLMPSW** Bryter for ID-lamper på tak
 - BEACOA2F** 2 roterende orange varsellamper foran på førerhustak
 - BEACOA2R** 2 roterende orange varsellamper bak på førerhustak
 - BEACON-P** Forberedt for varsellamper på førerhustak med bryter
 - BEACONA4** 4 roterende orange varsellamper på førerhustak, 2 foran og 2 bak
 - CABPT-R1** 1 kabelgjennomføring i førerhustak
 - **CABPT-R2** 2 kabelgjennomføringer i førerhustak
 - SPOTP-F** Forberedt for ekstralys i front, maks 280W
 - SPOTP-R** Forberedt for ekstralys på førerhustak, maks 280W
 - SPOTP-RF** Forberedt for ekstralys i front og på førerhustak, maks 2 x 280W
 - ROS-IL** Belysning i skiltkasse
 - ROS-IL2**
 - ROS-ILP** Forberedt for belysning i skiltkasse
 - CSGN-GTR** Dekal med GLOBETROTTER i skiltkasse
 - HORN-F1S** Ett en-tone trykkluftthorn bak deksel i front
 - HORN-R2S** To forkrommede en-tone trykkluftthorn montert på tak
 - ANT-CBR** Takmontert antenne for kommunikasjonsradio
 - ACCBP-AP** Fremre, midtre og bakre takbrakett
 - ACCBP-F** Fremre takbrakett
 - ACCBP-FM** Fremre og midtre takbrakett
 - ACCBP-FR** Fremre og bakre takbrakett
 - ACCBP-M** Midtre takbrakett
 - ACCBP-R** Bakre takbrakett
 - ACCBP-RM** Midtre og bakre takbrakett
 - STUC-B** Oppbevaringsrom på venstre og høyre side under førerhus
 - STUC-L** Oppbevaringsrom på venstre side under førerhus
 - STUC-R** Oppbevaringsrom på høyre side under førerhus
 - RFCAR-BC** Stativ for bakskjerm på bakvegg førerhus
 - LADDER** Stige i bakkant førerhus
 - REFS-TW** Bipakket reflekterende hvit konturmerking for førerhus
 - REFS-TY** Bipakket reflekterende gul konturmerking for førerhus
- ### Forberedelse påbygg
- 5WM-ASM** Luftstyrt flyttbart understell for svingskive på medium L-profiler, tykkelse 8 mm, 50 mm over ramme
 - 5WM-ISOH** 10 mm ISO monteringsplate for svingskive på høye L-profiler, tykkelse 8 mm, 80 mm over ramme
 - 5WM-ISOL** 12 mm ISO monteringsplate for svingskive på lave L-profiler, tykkelse 8 mm, 4 mm over ramme
 - **5WM-ISOM** 10 mm ISO monteringsplate for svingskive på medium L-profiler, tykkelse 8 mm, 50 mm over ramme
 - 5WM-LPRO** Volvo L-profiler for montering av svingskive, tykkelse 8 mm, 0 mm over ramme

■ Standardutstyr

Tilvalgsutstyr

For mer detaljert informasjon om førerhus- og drivlinjeutstyr, se separate datablad.

For alle mulige tilvalg og utstyrskombinasjoner, kontakt din Volvo-forhandler, som kan lage en spesifikasjon som møter dine behov.

Fabrikken forbeholder seg retten til endringer i konstruksjon og utstyr uten forutgående varsel. Spesifikasjonene kan variere fra land til land.

MODELLSERIE:

FH 62 TRACTOR FIXED TAG ELECTRIC FH 62T TE

<input type="checkbox"/> 5WT-FO14	Fontaine 150SP presset fast svingskive	<input type="checkbox"/> DRUT2	My Truck App - 2 års abonnement forhåndsbetalt
<input type="checkbox"/> 5WT-FO15	Fontaine 150SF støpt luftstyrt svingskive	<input type="checkbox"/> DRUT3	My Truck App - 3 års abonnement forhåndsbetalt
<input type="checkbox"/> 5WT-JO8	Jost JSK 37 støpt fast svingskive	<input type="checkbox"/> DRUT4	My Truck App - 4 års abonnement forhåndsbetalt
<input type="checkbox"/> 5WT-JO9	Jost JSK 42 støpt fast svingskive	<input type="checkbox"/> DRUT5	My Truck App - 5 års abonnement forhåndsbetalt
<input checked="" type="checkbox"/> 5WT-SH	SAF-Holland/+GF+ SK-S 36.20 V støpt fast svingskive		
<input type="checkbox"/> 5WH150	Høyde svingskivefot 150 mm		
<input type="checkbox"/> 5WH160	Høyde svingskivefot 160 mm		
<input type="checkbox"/> 5WH175	Høyde svingskivefot 175 mm		
<input checked="" type="checkbox"/> 5WH185	Høyde svingskivefot 185 mm		
<input type="checkbox"/> 5WH195	Høyde svingskivefot 195 mm		
<input type="checkbox"/> 5WH200	Høyde svingskivefot 200 mm		
<input type="checkbox"/> 5WH205	Høyde svingskivefot 205 mm		
<input type="checkbox"/> 5WH210	Høyde svingskivefot 210 mm		
<input type="checkbox"/> 5WH220	Høyde svingskivefot 220 mm		
<input type="checkbox"/> 5WH230	Høyde svingskivefot 230 mm		
<input checked="" type="checkbox"/> 5WLM-B	Svingskive med normalt vedlikeholdsbehov		
<input type="checkbox"/> 5WLM-L	Svingskive med lavt vedlikeholdsbehov		
<input type="checkbox"/> 5WL-S1	Sentralsmøring av svingskivelås og -topp		
<input type="checkbox"/> 5WL-S2	Sentralsmøring av svingskivelås		
<input type="checkbox"/> TCIND	Indikator for tilhengerkobling		
<input checked="" type="checkbox"/> RDECK	Basis gangbord, 1 del over ramme og 1 del over venstre batterikasse eller tank		
<input type="checkbox"/> RDECK-M	Medium gangbord, 2 deler over ramme og 1 del over venstre batterikasse eller tank		
<input type="checkbox"/> SRWL-2RA	2 gule H3 35W arbeidslys bak på chassis, bryter med 3 posisjoner (på/av/auto-revers)		
<input type="checkbox"/> SRWL-2RW	2 hvite H3 70W arbeidslys bak på chassis, bryter med 3 posisjoner (på/av/auto-revers)		
<input type="checkbox"/> SRWL-PK	Forberedt for arbeidslys på chassis, bryter med 3 posisjoner (på/av/auto-revers)		
<input type="checkbox"/> SWL-2RA	2 gule H3 35W arbeidslys bak på chassis, bryter med 2 posisjoner (på/av)		
<input type="checkbox"/> SWL-2RW	2 hvite H3 70W arbeidslys bak på chassis, bryter med 2 posisjoner (på/av)		
<input type="checkbox"/> SWL-PK	Forberedt for arbeidslys på chassis, bryter med 2 posisjoner (på/av)		
<input type="checkbox"/> WL-TA1A	Ett H3 35W gult arbeidslys på trailerbue		
<input type="checkbox"/> WL-TA1W	Ett H3 70W hvitt arbeidslys på trailerbue		
<input type="checkbox"/> WLC-H2W	2 hvite 70W høyt monterte arbeidslamper på bakvegg førerhus		
<input type="checkbox"/> WLC-PKH	Forberedt for høyt monterte arbeidslamper på bakvegg førerhus		
<input type="checkbox"/> WLC-PKL	Forberedt for lavt monterte arbeidslamper på bakvegg førerhus		
<input type="checkbox"/> WLC-PKLH	Forberedt for lavt og høyt monterte arbeidslamper på bakvegg førerhus		
<input checked="" type="checkbox"/> ECBB-BAS	El-sentral for påbygg uten påbyggmodul		
<input type="checkbox"/> ECBB-HIG	El-sentral for påbygg med påbyggmodul		
<input type="checkbox"/> BBCHAS1	En 7-polet elektrisk påbyggerkontakt		
<input type="checkbox"/> BBCHAS3	Tre 7-polede elektriske påbyggerkontakter		
<input type="checkbox"/> BEPR-T2	Forberedt for tipp operert via Work Remote		
<input type="checkbox"/> EXSTER	Ekstern styring via BBM		
<input type="checkbox"/> TD-LED	Tilhengergjenkjenning med LED-sensor for diodelykter. Lyktestyringsmodulen (LCM) på lastebilen gjenkjenner at tilhengeren har diodelykter og lyset på tilhengeren vil bli styrt korrekt uten feilmeldinger.		
<input type="checkbox"/> AUXL-SPK	Forberedt for brøytelys og ekstra retningssignallys med bryter og kabel		
<input type="checkbox"/> TAILPRE2	Forberedt for bakløfter operert via Work Remote		
<input type="checkbox"/> TAILPREP	Forberedt for bakløfter		
<input type="checkbox"/> AESW2	2 ekstra brytere for påbygg (merket AUX1 / AUX2)		
<input type="checkbox"/> AESW2PK	2 ekstra brytere for påbygg (merket AUX1 / AUX2) + 4 umerkede brytere uten kabling		
<input type="checkbox"/> AUXSW-4	Ledningsopplegg fra el-sentral påbygg for 4 ekstra brytere i dashboard		

Leveringsservice

- DRUT1** My Truck App - 1 års abonnement forhåndsbetalt

Standardutstyr

Tilvalgsutstyr

For mer detaljert informasjon om førerhus- og drivlinjeutstyr, se separate datablad.

For alle mulige tilvalg og utstyrskombinasjoner, kontakt din Volvo-forhandler, som kan lage en spesifikasjon som møter dine behov.

Fabrikken forbeholder seg retten til endringer i konstruksjon og utstyr uten forutgående varsel. Spesifikasjonene kan variere fra land til land.

MODELLSERIE:

FH 62 TRACTOR FIXED TAG ELECTRIC FH 62T TE

Volvo Trucks. Driving Progress