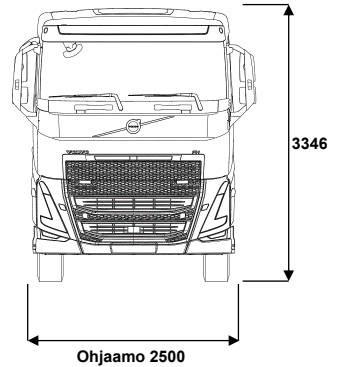
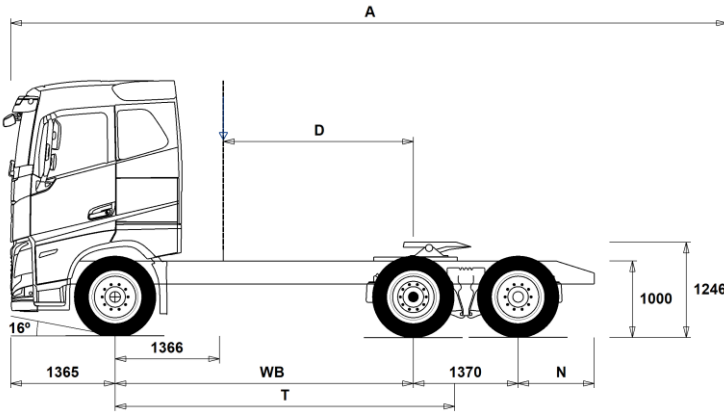


# MALLISTO

FH 6x2 Tractor ELECTRIC, Takateli FH 62T TE



## Alustan mitat [mm]

<b>WB Akseliväli</b>	<b>3900</b>
A Alustan kokonaispituus	9371
D Etäisyys ilmanoton takareunasta taka-akselin keskipisteeseen	2484
N Takaylitys ROH (Min.)	590
N Takaylitys ROH (Max.)	995
F Vetopöydän paikka (EC Directive 96/53 mukaan)	775
T Teoreettinen akseliväli	4441

## Alustan massa [kg]

Etuakseli	6200
Taka teli	5255
Alustan paino	11455

## Kääntöympyrä [mm]

Kääntöympyrän halkaisija,renkaasta	15600
Kääntöympyrän halkaisija,puskurista	17000

## Sallitut massa [kg]

Ajoneuvon kokonaismassa	27000
Yhdistelmän kokonaismassa	44000
Etuakseli	8000
Taka teli	19000

## Tekninen

27000
44000
8000
19000

## Tärkeät huomautukset

### Alustan mitat

Ohjaamon korkeus: +375 mm lisää CAB-HSLP, -203 mm lisää CAB-LSLP, +517 mm lisää CAB-XHSL.

D-mitta sisältäen etuväliin 50 mm ja tasakuorma-autolle lisää apurunko 100 mm.

Korkeus voi vaihdella  $\pm 20$  mm lehtijousille ja  $\pm 10$  mm ilmajousitetulle.

Kaikki mitat ovat kuormaamattomalle alustalle ja teliakselit alhaalla. Chassis height used: CHH-MED.

Height change when chassis height CHH-HIGH: 0 mm.

Massat ja mitat perustuvat seuraaviin renkaisiin:

Etuakselin renkaat:	315/80R22.5
Vetoakselin renkaat:	315/80R22.5
Teliakselin/Pusher renkaat:	315/80R22.5

Alustan massoihin sisältyy öljyt, vesi, AdBlue, polttoainemäärä 0 litroissa ja ilman kuljettajaa. Alustan paino voi vaihdella  $\pm 3\%$ .

Kääntösäteet on teoreettisesti laskettu. Teliakseli: TA-FIXED.

Lakisääteiset massat voivat vaihdella maakohtaisesti.

Tarkempia painotietoja varten käytetään WIS ohjelmaa lähimmän piirimyyjän luonna.

Älä käytä tätä piirustusta kuormakorin mitoituseseen, vaan Volvon korirakenteen ohjetta ja alustapiirustusta FH62TTE.

## MALLISTO

## FH 6x2 Tractor ELECTRIC, Takateli FH 62T TE

## Auton käyttö

- **RC-SMOOT** Ajo-olosuhteet, maantieajoa, >95% ajoajasta maanteilla

## Peruskomponentit

- **CHH-HIGH** Alustan korkeus, korkea
- **CHH-MED** Alustan korkeus, medium
- **TA-HYSB2** Sähkö-hydraulisesti ohjattu teliakseli
- **TAG-FIXD** Teliakseli, kiinteä paripyörä
- **TAG-FIXS** Teliakseli, kiinteä yksikköpyörä
- **RADT-GR** Takailmajousitus - 2 akselia, joista 1 vetävä ja 1 tag akseli
- **FHE-AHSL** Korkea makuuohjaamo FH Electric Aero (Globe)
- **FHE-ALSL** Madallettu makuuohjaamo FH Electric Aero
- **FHE-ASLP** Makuuohjaamo FH Electric Aero
- **FHE-AXHS** Erikoiskorkea makuuohjaamo FH Electric Aero (Globe XL)
- **FHE-HSL6** Korkea makuuohjaamo FH Electric (Globe)
- **FHE-LSL6** Madallettu makuuohjaamo FH Electric
- **FHE-SLP6** Makuuohjaamo FH Electric
- **FHE-XHS6** Erikoiskorkea makuuohjaamo FH Electric (Globe XL)
- **ESS450K** Akkujen kokonaiskapasiteetti 450kWh
- **ESS540K** Akkujen kokonaiskapasiteetti 540kWh
- **EPT2412** I-Shift vaihteisto sähköiselle voimanlinjalle 2400Nm (12-vaihdetta)
- **NEM2** Sähkömoottorien määrä, kaksi (330kW)
- **NEM3** Sähkömoottorien määrä, kolme (490kW)
- **RSS1344C** Taka-akseli, 13t, akselivälitys, kokonaisuudessa 44000kg
- **RSS1344E** Taka-akseli, 13t, akselivälitys GCW 44000kg
- **RSS1370A** Taka-akseli, 13t, akselivälitys, GCW 70000kg, versio A

## Varustepaketit

- **INFOHIGH**
- **DRIV-EXT**
- **DRIV-SEL**
- **1LIV-E** 1 vuode-paketti
- **1LIV-E+** 1 vuode-paketti+
- **1LIV-E++** 1 vuode-paketti++
- **2LIV-E** 2 vuode-paketti
- **2LIV-E+** 2 vuode-paketti+
- **2LIV-E++** 2 vuode-paketti++
- **SAFE-EXT**
- **SAFE-SEL**
- **RANGOP3** Toimintamatkan optimointi paketti, 3 vuoden sopimus
- **RANGOP4** Toimintamatkan optimointi paketti, 4 vuoden sopimus
- **RANGOP5** Toimintamatkan optimointi paketti, 5 vuoden sopimus

## Alustan rakenne

- **FST-AIR** Etujousitus, ilmajousi
- **FSLs-BAS** Etujousituksen liikerata - perus
- **FAL10.0** Etuakselimassa 10.0 tonnia
- **FAL8.0** Etuakselimassa 8.0 tonnia.
- **FAL8.5** Etuakselimassa 8.5 tonnia
- **FAL9.0** Etuakselimassa 9.0 tonnia
- **FSTAB** Kallistuksenvakaaja edessä, normaali
- **FSTAB2** Kallistuksenvakaaja edessä, keskijäykkä
- **FSTAB3** Kallistuksenvakaaja edessä, jäykkä
- **RAL16** Taka-akselistomassa, 16 tonnia (kevyt pusher) - pusherakselin massa 4,5.
- Ajoneuvoyhdistelmässä alle 5 tonnin akselia ei lasketa yhdistelmän akselimäärään kun yhdistelmässä on 6+ akselia. Esim 3+3 akselinen ppv-yhdistelmä=42t
- Taka-akselistomassa, 19 tonnia (Esim 6x2 yp-teli)
- **RAL19** Telimassa 20,5 tonnia
- **RAL20.5** Taka-akselistomassa, 22.5 tonnia
- **RAL22.5**
- **RSTAB1** Kallistuksenvakaaja takana
- **RSTAB2** Kallistuksenvakaaja takana, keskijäykkä
- **RSTAB3** Kallistuksenvakaaja takana, jäykkä

■ Vakio varuste

□ Valinnais varuste

Jos haluat tarkempaa tietoa Volvon voimansiirto linjasta katso erillistä esitettä.

Jos haluatte lisää tietoa ottakaa yhteyttä lähimpään Volvo jälleenmyyjään (VSS).

Tehdas ja maahantuojat varaa oikeuden muuttaa rakennetta ja varustelua ilman aikaisempaa ilmoitusta. varustelu on maakohtainen. The specification can vary from country to country.

- **RALIM10** Vetoakselin painorajoitin 10 tonnia
- **RALIM105** Vetoakselin painorajoitin 10.5 tonnia
- **RALIM115** Vetoakselin painorajoitin 11.5 tonnia
- **RALIM15** Vetoakselin painorajoitin 15 tonnia
- **RALIM20** Vetoakselin painorajoitin 20 tonnia
- **RALIM95** Vetoakselin painorajoitin 9.5 tonnia
- **ASF-DL1** Ilmajousitus, yksi ajoasentotaso
- **ASF-DLL** Ilmajousitus, ajonopeuden mukaan säätävä taso
- **ACTST-TO** Volvo Dynamic Steering (VDS) - Aktiivinen ja tarkempi ohjaus lisäpumpulla ja vääntömomentin säädöllä
- **ASFE-BAS** Perusominaisuuksilla varustettu VDS
- **ASFE-OG** Ajonvakautusta edistävä VDS
- **ASFE-PO** Omia asetuksia tukeva ja ajonvakautusta edistävä VDS
- **ASFE-PS** Omia asetuksia tukeva VDS
- **RST-AIR** Takajousitus, ilmajousi
- **RST-AIR4** Vahvistettu takailmajousitus
- **RST-AIR6**
- **FRAME266** Runkopalkin korkeus 266mm
- **FRAME300** Runkopalkin korkeus 300mm
- **FST8080** Runkopalkkien ainevahvuus, 8mm pysty/8mm vaakaa
- **FIL-EEEE** Sisärunko, moottorin takapästä-telin takapäähän
- **FIL-TXEB** Sisärunko, vaihteiston-telin kohdalla
- **BBOX-EF** Akkukotelo rungon takayliyksessä
- **BATTAMP** Akun ampeerimittari (ei akkuanturia)
- **BATTIND** Akun virranhallinta (akkuanturi ja virranhallinta - suurelle virrankulutukselle)
- **WHC-FOL1** Pyöräkiila, yksi taitettava pyöräkiila
- **WHC-FOL2** Pyöräkiila, kaksi taitettavaa pyöräkiilaa
- **WHCP-F** Pyöräkiilat, sijainti auton etuosassa
- TRACTOR, BBOX-L, Fold, 1/2 w chocks = Top of left side battery box
- TRACTOR, BBOX-EF, Fold, 1/2 w chocks = Top of lefts side fuel tank
- TRACTOR, BBOX-EF, Fix, 2 w chocks = Left frame front of fuel tank
- RIGID, 1 front axle, Fold, 1/2 w chocks = Top of left side battery box
- RIGID, 2 front axles, Fold, Frame free space, 2 wc = Top of left side battery box
- RIGID, 2 front axles, Fix, W/o frame free space, 2 wc = Left frame behind 1st front wheel
- Pyöräkiilat, väliaikainen kuljetusasennus, pakattuna mukaan auton tavaralaatikkoon
- **WHCP-T**
- **CHAIN-S** Lumiketjut
- **HOOK-SC** Lumiketjujen säilytyskoukut rungossa
- **TOWF-NO1** Yksi hinaustappi edessä
- **TOWF-NO2** Hinauspisteet edessä, kaksi kpl
- **TOWR-ONE** Hinauskoukku takana
- **TREL15** Perävaunun sähköliitännät 15 napaa (ADR)
- **TREL7-7** Perävaunun sähköliitännät 2 \* 7 napaa
- **TBC-DUO** Perävaunun Duomatic paineilma liittimet.
- **TBC-EC** Perävaunun EU paineilma liittimet.
- **TRBR-HCF** Perävaunun käsihallintaventtiili
- **TRBR-HCR** Perävaunun käsihallintaventtiili, alennettu paine.
- **TRBR-STA** Perävaunun jarrujen hallinta viiksestä (<4 km/h)
- **TRB-STRE** Automaattinen alhaisen nopeuden perävaunujarru (stretch brake). Auttaa ehkäisemään linkkuveitsi-ilmioita sekä parantamaan yhdistelmän käsiteltävyyttä
- **RFEND-B** Takalokasuojat perusmalli.
- **RFH-BAS** Lokasuojien asennuskorkeus normaali (peruskorkeus). Normaali, optimaalinen asennuskorkeus – suositeltava versio. Täyttää lakivaatimukset ja ottaa huomioon rengaskoon, vetopöydän ja alustan korkeuden.

## MALLISTO

## FH 6x2 Tractor ELECTRIC, Takateli FH 62T TE

<input type="checkbox"/> <b>RFH-HIG</b>	Lokasuojien asennuskorkeus korkea (esim. maansiirto)Lokasuojien asennuskorkeus korkea (esim. maansiirto)	<input type="checkbox"/> <b>STWPOS-R</b>	Ohjauspyörä oikella
<input type="checkbox"/> <b>RFH-LOW</b>	Korkein asennuskorkues. Sopiva esimerkiksi maansiirtoautoon ja muihin vaativiin olosuhteisiin. Lokasuojien asennuskorkeus matala (matalat autot)	<input type="checkbox"/> <b>STWM-LE</b>	Ohjauspyörä, nahkaa
<input type="checkbox"/> <b>BLIGHT-E</b>	Matala asennuskorkeus. Ainoastaan helppoihin olosuhteisiin. Matala asennus, mutta riksi lokasuojien hankaantumiseen.	<input type="checkbox"/> <b>STGW-AD2</b>	Kolmeen suuntaan säädettävä ohjauspyörä (mkl. ohjauspylväs)
	Jarruvalot, hätäjarrutusvalot	<input type="checkbox"/> <b>STGW-ADJ</b>	Säädettävä ohjauspyörä
<b>Renkaat ja vanteet</b>		<input checked="" type="checkbox"/> <b>1DAYDIG4</b>	Ajopiirturi, digitaalinen GEN2 (DTCO4.1, pakollinen 21.8.2023 alkaen)
<input checked="" type="checkbox"/> <b>RT-AL</b>	Alumiinivanne, harjattu, vakiorei'itys, (pitkät pultit)	<input type="checkbox"/> <b>TAC-PK2</b>	
<input checked="" type="checkbox"/> <b>RT-ALDP</b>	Alumiinivanne, Dura-Bright, vakiorei'itys, (pitkät pultit)	<input type="checkbox"/> <b>ARSL</b>	Lisänopeudenrajoitin, katkaisin kojelaudassa
<input checked="" type="checkbox"/> <b>RT-ALDPD</b>	Alumiinivanne, Dura-Bright, kaksoisrei'itys, (lyhyet pultit)	<input checked="" type="checkbox"/> <b>ESP-BAS1</b>	Ajovakaudenhallinta ESP1. Vetoautot ja tasakuorma-autot pieni omamassa, matala painopiste. Esim nuppiautot tai matalan painopisteen autot, mkl säiliöautot. Autot jotka ovat tyhjänä kevyitä.
<input checked="" type="checkbox"/> <b>RT-ALDU</b>	Alumiinivanne, harjattu, kaksoisrei'itys, (lyhyet pultit)	<input type="checkbox"/> <b>ESPC-RO</b>	ESP katkaisija (rajoitus/poiskytkentä)
<input type="checkbox"/> <b>SPWT-D</b>	Varapyörä, vetorenkaan koko ja kuvio	<input type="checkbox"/> <b>HWSS-AC</b>	ACC vakionopeudensäädin (törmäyksen varoitustoiminto). Vain 4+ akselisiin autoihin 1.11.2015 jälkeen
<input type="checkbox"/> <b>SPWT-F</b>	Varapyörä. Koko ja kuvio sama kuin etuakselilla olevat pyörät.	<input type="checkbox"/> <b>HWSS-ACB</b>	Automaattinen hätäjarrutus, törmäysvaroitus ja ACC vakionopeudensäädin. Vaihtoehtoinen varuste, jossa automaattinen hätäjarrutustoiminto on täydennetty ACC-vakionopeudensäätimellä.
<input type="checkbox"/> <b>SWCP-T</b>	Varapyörätelineen sijainti: kuljetusasennus rungon päällä	<input checked="" type="checkbox"/> <b>HWSS-FCB</b>	Automaattinen hätäjarrutus ja törmäysvaroitus. Vähimmäisvaatimus 2- tai 3-akselisissa 1.11.2015
<input type="checkbox"/> <b>SWCP-TP</b>	Varapyörän kuljetusasennus rungon päällä	<input checked="" type="checkbox"/> <b>LSS-DW</b>	Lane keeping support -kaistavahti. Pakollinen 2- tai 3-akselisissa autoissa 1.11.2015
<input type="checkbox"/> <b>JACK-12T</b>	Tunkki 12 tonnia	<input type="checkbox"/> <b>LSS-DW3</b>	Pilot Assist, aktiivinen kaistallapitoavustin, kaistavahti ja liikennemerkitunnistus
<input type="checkbox"/> <b>JACK-15T</b>	Tunkki 15 tonnia	<input checked="" type="checkbox"/> <b>LCS4</b>	Kaistanvaihtoavustin törmäysvaroitimella molemmin puolin
<input type="checkbox"/> <b>JACK-20T</b>	Tunkki 20 tonnia	<input checked="" type="checkbox"/> <b>DAS-W</b>	Kuljettajan vireystilan valvonta.
<input checked="" type="checkbox"/> <b>TOOL-BAS</b>	Työkalusarja, perus	<input type="checkbox"/> <b>RSENS-W</b>	Sateentunnistin tuulilasille, säädettävä
<input type="checkbox"/> <b>TOOLKIT</b>	Työkalusarja, laaja	<input checked="" type="checkbox"/> <b>CU-ECC</b>	Lämmityslaite ja ilmastointi automaattisella lämpötilan säädöllä ECC.
<input type="checkbox"/> <b>INFLAHOS</b>	Renkaantäyttöletku	<input type="checkbox"/> <b>CU-ECC2</b>	Automaatti-ilmastointi ECC2, auringonvaloanturilla, kosteudentunnistimella, ilmanlaadun tunnistimella ja aktiivihiihiisuodattimella
<input type="checkbox"/> <b>GAUGE-TP</b>	Rengaspainemittari	<input checked="" type="checkbox"/> <b>IMMOBIL</b>	Käynnistyksenesto, Immobilizer
<b>Voimansiirron varusteet</b>		<input type="checkbox"/> <b>ALARM-E</b>	Varashälytin, laajennettu, ohjaamo/kori/perävaunu
<input type="checkbox"/> <b>DRM-B</b>		<input type="checkbox"/> <b>AUD-EXT</b>	Audiopaketti laajennettu
<input type="checkbox"/> <b>DRM-BE</b>	Normaali + Economy ajotila (balanced + economy)	<input type="checkbox"/> <b>ISUNS-BS</b>	Sivuhäikäisysuojat molemmilla puolin
<input checked="" type="checkbox"/> <b>PVT-MAP</b>	I-See vakionopeudensäädin – karttapohjainen (5v sopimus)	<input checked="" type="checkbox"/> <b>ISUNS-DS</b>	Sivuhäikäisysuoja kuljettajan puolella
<input type="checkbox"/> <b>EP400A</b>	Korkeajännite ulosotto 400V, AC	<input type="checkbox"/> <b>ISUNF-RE</b>	Häikäisysuojus, sähköinen rullaverho
<input type="checkbox"/> <b>PTR-D</b>	Voimanotto hydrauliasennus, vaihteiston takana, hidas.	<input checked="" type="checkbox"/> <b>ISUNF-RM</b>	Häikäisysuojus, manuaalinen rullaverho
<input type="checkbox"/> <b>PTR-DH</b>	Voimanotto hydraulii suora-asennus, vaihteiston takana, nopea.	<input checked="" type="checkbox"/> <b>CSPL-BXD</b>	Säilytystila haikidassa,ulosvedettävä kiskoilla
<input type="checkbox"/> <b>PTR-DM</b>	Voimanotto hydraulii suora-asennus, vaihteiston takana, keskinopea.	<input type="checkbox"/> <b>ADFS</b>	Kaksi extra DIN-paikkaa etuhyllyllä (push/pull tyyppinen)
<input type="checkbox"/> <b>PTR-F</b>	Voimanotto, vaihteisto/laippa-asennus	<input checked="" type="checkbox"/> <b>BUPALARM</b>	Peruutushälytin.
<input type="checkbox"/> <b>PTR-FH</b>	Voimanotto laipalla, vaihteiston takana, nopea.	<input type="checkbox"/> <b>RTOLL-PK</b>	Tietullimaksun esiasennussarja (Saksa)
<input type="checkbox"/> <b>PTR-FL</b>	Voimanotto laipalla, vaihteiston takana, vakio hidas	<input checked="" type="checkbox"/> <b>LOADIND</b>	Kuormanilmaisin, kahden rautajousitetun etuakselin autoissa vain taka-akselilla
<input type="checkbox"/> <b>PTRD-D</b>	Voimanulosotto. Kahdelle hydraulipumpulle suora asennus maksimiteho, ulommaisesta 90 kW, sisimmäisestä 100 kW, maksimi vääntömomentti yhteensä 550 Nm. 1000 Nm kun vain sisempi pumppu on kytketty.	<input type="checkbox"/> <b>REMC-MF</b>	Work Remote langaton monitoimikaukosäädin. (Kaukosäätimen saatavilla myös kuormanilmaisintoiminto ilmajousitetuille akselleille.)
<input type="checkbox"/> <b>PTRD-D1</b>	Voimanotto yhdellä laipalla taaksepäin sekä yhdellä hydraulipumppu asennus mahdollisuudella eteenpäin. Maksimiteho 90 kW. Maksimi vääntömomentti 550 Nm.	<input type="checkbox"/> <b>FIREXT3F</b>	Palosammutin 3 kg, suomenkielinen ohje
<input type="checkbox"/> <b>PTRD-D2</b>	Voiman ulosotto kahdella laipalla taaksepäin sekä esivalmius yhdelle hydraulipumppuasennusta varten taaksepäin. Maksimiteho: eteenpäin ulompi 90 kW, taaksepäin ulompi 90 kW. Taaksepäin sisempi 100 kW maksimi vääntömomentti 550 Nm per voimanottoaikka.	<input type="checkbox"/> <b>WARNVEST</b>	Turvaliivi
<input type="checkbox"/> <b>PTRD-F</b>	Voimanulosotto. Kaksoismalli yhdellä laipalla maksimiteho 90 kW. Maksimi vääntömomentti 550 Nm.	<input checked="" type="checkbox"/> <b>WARNTRI2</b>	Varoituskolmio, 2 kpl
<input type="checkbox"/> <b>HPG-F101</b>	VOAC F1-101 hydraulipumppu	<input type="checkbox"/> <b>AIDKIT</b>	Ensiapulaukku. Sis. laastaria, pesulappuja, siteitä, painesiteitä, henkitysmaskin, hanskat ja sakset
<input type="checkbox"/> <b>HPG-F41</b>	VOAC F1-41 hydraulipumppu	<input type="checkbox"/> <b>WARNLAMP</b>	Varoituslamppu, kannettava
<input type="checkbox"/> <b>HPG-F51</b>	VOAC F1-51 hydraulipumppu	<input type="checkbox"/> <b>LAMP-IN</b>	Tarkastuslamppu
<input type="checkbox"/> <b>HPG-F61</b>	VOAC F1-61 hydraulipumppu	<input type="checkbox"/> <b>BULBKIT</b>	Lamppu- ja varokesarja
<input type="checkbox"/> <b>HPG-F81</b>	VOAC F1-81 hydraulipumppu		
<input checked="" type="checkbox"/> <b>CRUIS-E</b>	Vakionopeudensäädin, ECO ( I-cruise+hallinta ohjauspyörästä)		
<input checked="" type="checkbox"/> <b>STWPOS-L</b>	Ohjauspyörä vasemmalla		

Vakio varuste

Valinnais varuste

Jos haluat tarkempaa tietoa Volvon voimansiirto linjasta katso erillistä esitettä.

Jos haluatte lisää tietoa ottakaa yhteyttä lähimpään Volvo jälleenmyyjään (VSS).

Tehdas ja maahantuojat varaa oikeuden muuttaa rakennetta ja varustelua ilman aikaisempaa ilmoitusta. varustelu on maakohtainen.  
The specification can vary from country to country.

## MALLISTO

## FH 6x2 Tractor ELECTRIC, Takateli FH 62T TE

- WRITEPAD** Kirjoituslusta.
  - DST-CF5** Kuljettajan istuin, mukavuus, jousitettu, turvavyöt istuimessa, sähkölämmitteinen.
  - DST-CF6** Kuljettajan istuin, mukavuus malli, jousitettu, turvavyöt istuimessa, sähkölämmitteinen, tuuletettu.
  - DST-LUX1** Kuljettajan istuimessa on ilmajousitus, lämmitys, tuuletus ja turvavyö selkänojassa
  - DST-LUX2** Kuljettajan istuin. Luxus 2. Ilmajousitettu, sähkölämmitetty, sähkösäädöt, kolme muistipaikkaa ja turvavyö istuimessa
  - SBD-RED** Turvavyöt, punainen väri
  - PST-BAS1** Matkustajan istuin, perus 1
  - PST-CF5** Matkustajan istuin, Comfort 5
  - PST-RX1** Apukuljettajan istuin käännettävä ja taittuva
  - PST-STD2** Matkustajan istuin, perus 2
  - SBPRE-PS** Matkustajan turvavyön kiristys
  - ARMRE-BB** Molemmipuoliset käsinojat, kuljettajan ja apukuljettajan istuimet
  - ARMRE-DB** Molemmipuoliset käsinojat, kuljettajan istuin
  - ARMRE-PB** Molemmipuoliset käsinojat, apukuljettajan istuin
  - ARU-BAS** Kyynärnoja, keinoahkaa
  - ARU-LEA** Kyynärnoja, nahkaa
  - GRABHI-B** Ohjaamon nousukahva, terästä
  - GRABHI-L** Ohjaamon nousukahva, nahkaa
  - FMAT-RUB** Kumimatot
  - FMAT-TX2** Tekstiili- ja kumimatot
  - LBK80F** Alasänky 815mm
  - LBK80FRE** Alasänky sähköisesti kallistettava 815mm, 55 asteen taitolla
  - LBK80FRM** Alasänky kallistettava 815mm, 55 asteen taitolla
  - MATL-FI** Alavuoteen joustinpatja, kierrejousi, suositus yli 100kg henkilölle
  - MATL-FI4** Patja, alempi sänky, kiinteä 4
  - MATL-SF** Alavuoteen joustinpatja premium malli, puolijäykät kierrejouset, suositus maks 100kg henkilölle
  - OLMAT-BA** Petauspatja vakio malli 20mm
  - OLMAT-PR** Petauspatja, premium malli 30mm
  - TBK60AD** Korkeussäädettävä 600mm leveä yläsänky. Taittavissa 52 astetta (vähemmän, jos yläsäilytysila)
  - TBK60F** Kiinteä 600mm leveä yläsänky. Taittavissa 52 astetta (vähemmän, jos yläsäilytysila)
  - TBK70AD** Korkeussäädettävä 700mm leveä yläsänky. Taittavissa 52 astetta (vähemmän, jos yläsäilytysila)
  - TBK70F** Kiinteä 700mm leveä yläsänky. Taittavissa 52 astetta (vähemmän, jos yläsäilytysila)
  - SLCP-BAS** Makuutilan hallintapaneeli, perus (sisävalot, pysäköintilämmitin, kattoluukku ja ovien lukitus)
  - SLCP-LUX** Hallintapaneeli sisällä ohjaamon takaseinässä
  - SAFE** Safety box, turvasäilö sängyn päädystä.
  - RUS-BAS** Säilytystila takana, 154 litraa (h=300mm)
  - RUS-HIG** Säilytystila takana, 245 litraa (h=440mm)
  - TABLE** Pöytä, taittuva ja korkeussäädettävä sängyn reunaan
  - REFR-RUS** Jääkaappi, 28 litrainen jääkaappi yläsäilytystilassa
  - REFRIG** Jääkaappi, 33 litrainen jääkaappi pakastelokerolla sängyn alla
  - MICRO-PK** Mikroaaltouunivalmuis
  - BOTH-D** Pullonpidin kojelaudassa keskellä
  - BOTH-DL** Pullonpidin, kaksi pullonpidintä, kojelaudassa ja sängyn alla
  - BOTH-L** Pullonpidin, yksi pullonpidin sängyn alla
  - COFMA-PK** Kahvinkeitinvalmuis
  - INLI-BAS** Ohjaamon valaistus, perus
  - INLI-NL** Ohjaamon valaistus perus+yovalot
  - INLI-NLD** Sisävalaistuksen ohjausyksikkö himmentimellä
  - ARL-FLEX** Lukulamppu, kaksi taipuisaa lukulamppua (käärme)
  - RH-EE** Kattoikkuna sävylasia
  - RH-ER** Vahvistettu kattoluukku, sähkökäyttöinen terästä.
  - RH-ETR** Kattoluukku, sähkökäyttöinen sävylasia. Aukeava takareuna.
  - RH-MTR** Kattoluukku, käsikäyttöinen sävylasia. Aukeava takareuna.
  - GLAS-TIN** Sävylasit
  - SWIND-BS** Sivuikkunat molemmilla puolilla ohjaamoa
  - AS-FUS** Extrahyly etuyläsäilytystilassa
  - INFOT-PK** Taulutelevision asennussarja ohjaamoon
- ### Ohjaamon ulkoinen varustus
- EXTL-EN2** Ohjaamon värillä=maski, puskuri, askelmakotelo, lippa, peilit, oven kahva. Etuaskelmien reunus kromi
  - Ohjaamon askelmat = alumiinipintaiset askelmalevyt
  - BUMP-B** Etupuskuri, muovi
  - BUMP-B2** Etupuskuri, teräs
  - BUMP-SP** Puskurin ilmavirranohjain
  - CTILT-P-E** Ohjaamon kippaus, sähköinen
  - CTILT-P-M** Ohjaamon kippaus, manuaalinen
  - FCABS-A** Ilmajousitteinen ohjaamon etujousitus
  - FCABS-M** Mekaaninen ohjaamon etujousitus
  - RCABS-A** Ilmajousitteinen ohjaamon takajousitus
  - RCABS-M** Mekaaninen ohjaamon takajousitus
  - HCC-EXT** Etusäleikön lukitus, ei lukitusta säleikössä
  - HCC-INEX** Etusäleikön lukitus
  - MIRCFPCS** Sähkölämmitteiset sähkösäätöiset taustapeilit ja lähietäisyyspeilit + kamera matkustajan puolella. Kameran laajakulmakuva näkyy SID näytössä. CMS peilikamerajärjestelmä
  - MIRCMCP** Etu/Lähialuepeili, 200 mm halkaisija
  - AMIR-F20** Aurinkolippa, savunharmaa
  - AD-ROOF** Ilmanohjain katolla
  - AD-SIDEL** Ilmanohjain ohjaamon sivulla, pitkä
  - AD-SIDES** Ilmanohjain ohjaamon sivulla, lyhyt
  - ADCF-F** Lisäilmavirranohjaimet alustan helmoissa (läpät)
  - HL-LED** LED ajovalot
  - HL-LED3** Pitkillä valoilla sammutetaan yksittäisiä LED osioita kun toinen ajoneuvo havaitaan.
  - HLP-ST** Ajovalonsuojat, teräkset poikkitangot
  - DRL-LED** Päiväajovalot, Led ("V"-muoto)
  - DRIVL2** Lisäkaukovalot valokotelossa, täysi valoteho
  - UDRIVL** Ilman lisäkaukovaloja
  - FOGL-WC** Etusummuvalot, valkoiset
  - CL-STAT** Risteysvalo
  - ASL-RF2** Lisäkaukovalot kattokotelossa Hella H11 70W (Globekotelossa) Referenssi 12,5/kpl
  - IDLAMP-A** Tunnistevalot (rekkavalot) 3 x oranssia valoa (ei Suomen tieliikenteeseen)
  - IDLAMP-W** Tunnistevalot (rekkavalot) 3 x valkoista valoa (ei Suomen tieliikenteeseen)
  - IDLMPSW** Tunnistinvalokatkaisija(rekkavalot)
  - BEACOA2F** Varoitusviikut, 2 kappaletta katolla edessä.
  - Pyörivät majakat, edessä 2 kpl kattotelineessä (jos tilattu), muutoin suoraan katossa kattoluukun molemmin puolin.
  - Varoitusviikut, 2 kappaletta katolla takana.
  - Pyörivät majakat, takana 2 kpl kattotelineessä.
  - Makuuohjaamossa pyörivät majakat. Korkeassa ohjaamossa LED-majakat
  - BEACON-P** Varoitusvalot, valmuis.(majakka)

Vakio varuste

Valinnais varuste

Jos haluat tarkempaa tietoa Volvon voimansiirto linjasta katso erillistä esitettä.

Jos haluatte lisää tietoa ottakaa yhteyttä lähimpään Volvo jälleenmyyjään (VSS).

Tehdas ja maahantuojat varaa oikeuden muuttaa rakennetta ja varustelua ilman aikaisempaa ilmoitusta. varustelu on maakohtainen.  
The specification can vary from country to country.

## MALLISTO

## FH 6x2 Tractor ELECTRIC, Takateli FH 62T TE

- BEACONA4** Varoitusviikut, 4 kappaletta katolla 2 edessä/2 takana.  
  
Makuuohjaamo: Pyörivät majakat, edessä 2 kpl kattotelineessä (jos tilattu) ja kaksi takana kattotelineessä (takateline pakollinen valinta).  
  
Korkea ohjaamo: LED majakat, edessä 2 kpl kattotelineessä (etuteline pakollinen valinta) ja kaksi takana kattotelineessä (takateline pakollinen valinta).
  - CABPT-R1** Sähkökaapelin läpivienti katossa (1 kpl).
  - CABPT-R2** Sähkökaapelin läpivienti katossa (2 kpl).
  - SPOTP-F** Lisäkaukovalvovalmius edessä
  - SPOTP-R** Apukaukovalvovalmius katolla
  - SPOTP-FR** Kaukovalvovalmius katolla ja ohjaamon edessä, max 2x280W
  - ROS-IL** Valaistu kattokilpi
  - ROS-IL2** Globekyltin valaistuksen valmius (katkaisija irrallaan)
  - ROS-ILP** Kattokilven valaistuksen valmius
  - CSGN-GTR** GLOBETROTTER teksti ohjaamokilvessä
  - HORN-F1S** Äänimerkki, yksi eteen asennettu yksiääninen paineilmatorvi, Jericho
  - HORN-R2S** Alppitorvet 2kpl katolle asennettuna.
  - ANT-CBR** La-radioantenni.
  - ACCB-R** Katon etu- keski- ja takaosaan asennetut lisävarustetelineet
  - ACCB-F** Katon etureunaan asennettu lisävarusteteline
  - ACCB-FM** Katon etu- ja keskiosaan asennetut lisävarustetelineet
  - ACCB-FR** Katon etu- ja takaosaan asennetut lisävarustetelineet
  - ACCB-M** Katon keskiosaan asennettu lisävarusteteline
  - ACCB-R** Katon takaosaan asennettu lisävarusteteline
  - ACCB-RM** Katon taka- ja keskiosaan asennetut lisävarustetelineet
  - STUC-B** Säilytystila ohjaamon alla vasen ja oikea
  - STUC-L** Säilytystila ohjaamon alla, vasen
  - STUC-R** Säilytystila ohjaamon alla, oikea
  - RFCAR-BC** Lokasuojan pidiike, ohjaamon takaseinä
  - LADDER** Tikapuut ohjaamon takaseinässä.
  - REFS-TW** Heijastavat merkinnät (ohjaamon, valkoinen) mukaanpakattuna ohjaamoon
  - REFS-TY** Heijastavat merkinnät (ohjaamon, keltainen) mukaanpakattuna ohjaamoon
- Päällirakennevalmius**
- 5WM-ASM** Vetopöytäasennus, pituussuunnassa säädettävä, ilmalla, keskikorkeat L-profiilit
  - 5WM-ISOH** Vetopöydän asennus: 90 mm korkeat L-profiilit.
  - 5WM-ISOL** Vetopöydän asennus: matalat L-profiilit.
  - 5WM-ISOM** Vetopöydän asennus: 50 mm korkeat L-profiilit.
  - 5WM-LPRO** Vetopöydän asennus: vetopöydän jalat suoraan rungossa.
  - 5WT-FO14** Vetopöytä, Fontaine 150SP prässäetty vetopöytä
  - 5WT-FO15** Vetopöytä, Fontaine 150SF valettu pituussäätöinen vetopöytä paineilmalukituksella
  - 5WT-JO8** Vetopöytä, Jost JSK 37 valettu vetopöytä
  - 5WT-JO9** Vetopöytä, Jost JSK 42 valettu vetopöytä
  - 5WT-SH** Vetopöytä, SAF-Holland/+GF+ SK-S 36.20V valettu vetopöytä
  - 5WH150** Vetopöydän korkeus 150 mm.
  - 5WH160** Vetopöydän korkeus 160 mm.
  - 5WH175** Vetopöydän korkeus 175 mm.
  - 5WH185** Vetopöydän korkeus 185 mm.
  - 5WH195** Vetopöydän korkeus 195 mm.
  - 5WH200** Vetopöydän korkeus 200 mm.
  - 5WH205** 205 mm, Vetopöydän jalkakorkeus
  - 5WH210** Vetopöydän korkeus 210 mm
  - 5WH220** Vetopöydän korkeus 220 mm.
  - 5WH230** Vetopöydän korkeus 230 mm
  - 5WLM-B** Vetopöydän voitelutarve, perus - normaali pinta
  - 5WLM-L** Vetopöydän voitelutarve, alhainen - liukulevyt. Tarkoitettu käytettäväksi käyttötehtävissä joissa perävaunun irtikytkennät ovat harvinaisia ja sama perävaunu on käytössä toistuvasti.
  - 5WL-S1** Vetopöydän voitelu, lukitusmekanismi ja pöytälevy
  - 5WL-S2** Vetopöydän voitelu, lukitusmekanismi
  - TCIND** Perävaunun kytkennän indikaattori
  - RDECK** Kävelytaso, 510 mm
  - RDECK-M** Kävelytaso, 760 mm
  - SRWL-2RA** Työvalot, 2 kpl oranssi, alustan takaosaan. 3-asentoa (on/off/peruutus) (LED W1911)
  - SRWL-2RW** Työvalot, 2 kpl valk. alustan takaosaan. 3-asentoa (on/off/peruutus) (LED W1911)
  - SRWL-PK** Johtosarjavalmius sivu- takatyövaloille alustassa ja kolmiasentoinen katkaisija, maks 280 w  
Wiring prep for side&rear working lamps on chassis + a three-position switch, max 280 w
  - SWL-2RA** Työvalot, 2 kpl oranssi, alustan takaosaan. 2-asentoa (on/off) (LED W1911)
  - SWL-2RW** Työvalot, 2 kpl valk. alustan takaosaan. 2-asentoa (on/off) (LED W1911)
  - SWL-PK** Johtosarjavalmius sivu työvaloille alustassa ja kaksi asentoinen katkaisija maks 180 W
  - WL-TA1A** Vetopöydän valo, keltainen
  - WL-TA1W** Vetopöydän valo, valkoinen
  - WLC-H2A** Ohjaamon työvalot, kaksi kappaletta H3/70W oransseja valoja ohjaamoon korkealle asennet (LED W1911)
  - WLC-H2W** Ohjaamon työvalot, kaksi kappaletta H3/70W valkoisia valoja ohjaamoon korkealle asennet. (LED W1911)
  - WLC-PKH** Työvalovalmius ohjaamon takaseinään ylösasennetuille työvaloille (kaapelit, katkaisin ja läpivienti takaseinässä)
  - WLC-PKL** Työvalovalmius ohjaamon takaseinään alasasennetuille työvaloille (kaapelit, katkaisin ja läpivienti takaseinässä)
  - WLC-PKLH** Työvalovalmius ohjaamon takaseinään ylös- ja alasasennetuille työvaloille (kaapelit, katkaisin ja läpivienti takaseinässä)
  - ECBB-BAS** Päällirakentajan sähkökeskus, ei päällirakennemoduulia ECBB-BAS
  - ECBB-HIG** Päällirakentajan sähkökeskus mkl. päällirakennemoduuli ECBB-HIG
  - BBCHAS1** Päällirakentajan sähköliitäntä, yksi kappale 7-napaisia liitäntöjä
  - BBCHAS3** Päällirakentajan sähköliitäntä, kolme kappaletta 7-napaisia liitäntöjä
  - BEPR-T2** Kippiauton sähkövalmius WRC-kaukosäätimellä
  - EXSTER** Etäohjaus BBM moduulin kautta
  - TD-LED** LED valoja tukeva perävaunun tunnistus
  - AUXL-SPK** Auravalvalmius
  - TAILPRE2** Takalaitanostimen Work Remote valmius. Mahdollistaa takalaitanostimen sähköisten lähtöjen hallinnan WRC kaukosäätimellä.
  - TAILPREP** Takalaitanostimen valmiussarja
  - AESW2** Päällirakentajan katkaisimet, kaksi kaksiasentoista katkaisinta (AUX1 ja AUX2)
  - AESW2PK** Päällirakentajan katkaisimet, kaksi katkaisinta (AUX1 ja AUX2) ja valmius neljälle lisäkatkaisijalle tyhjän peitelevyn takana
  - AUXSW-4** Päällirakentajan katkaisimet, valmius neljälle extra-katkaisimelle (johdotus)
- Luovutustoimenpiteet**
- DRUT3** My Truck sovellus (3v sopimus)

■ Vakio varuste

□ Valinnais varuste

Jos haluat tarkempaa tietoa Volvon voimansiirto linjasta katso erillistä esitettä.

Jos haluatte lisää tietoa ottakaa yhteyttä lähimpään Volvo jälleenmyyjään (VSS).

Tehdas ja maahantuojat varaa oikeuden muuttaa rakennetta ja varustelua ilman aikaisempaa ilmoitusta. varustelu on maakohtainen. The specification can vary from country to country.

# MALLISTO

FH 6x2 Tractor ELECTRIC, Takateli FH 62T TE

---

Volvo Trucks. Driving Progress