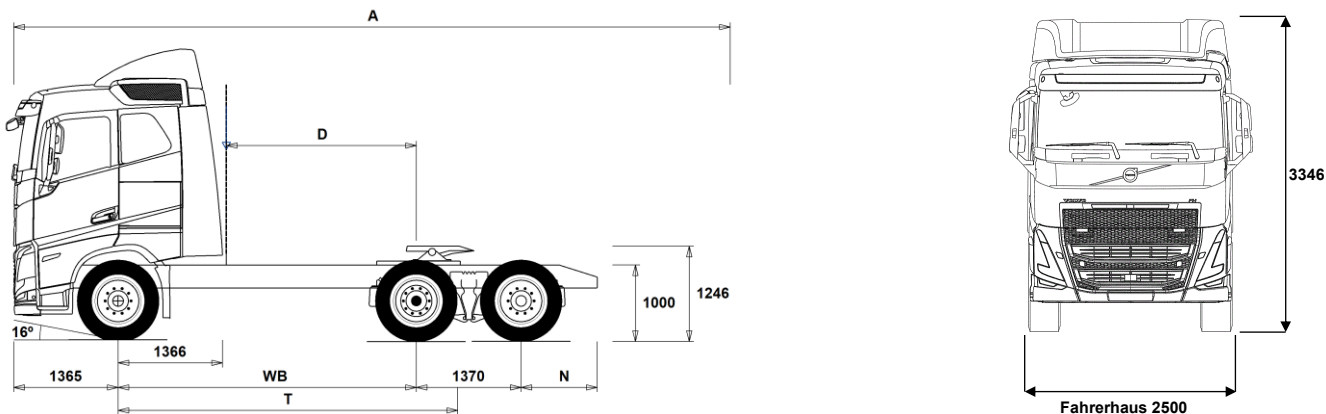


DATENBLÄTTER

FH Electric 6x2T NLA Luftfederung FH 62T TE



Maße [mm]

WB Radstand	3900
A Gesamtlänge	9371
D Hinterachsmittle-Hinterkante Fhs.	2484
N Hinterer Überhang (Min.)	590
N Hinterer Überhang (Max.)	995
F Sattelvormaß (EU-Direktiv 96/53)	775
T Theoretischer Radstand	4441

Fahrgestellgewichte [kg]

Vorderachse	6225
Hinterachsaggregat	5325
Leergewicht	11550

Wendekreis [mm]

Spurkreis	15600
Wendekreis	17000

Gewichte [kg]

	Zulässig	Technisch
Gesamtgewicht	26000	27000
Gesamtzuggewicht	40000	44000
Vorderachse	8000	8000
Hinterachsaggregat	19000	19000

Wichtige Hinweise

Maße

Fahrerhaushöhe: +375 mm für CAB-HSLP, -203 mm für CAB-LSLP, +517 mm für CAB-XHSL.

D-Maß inklusive Freiraum vorne 50 mm und bei Fahrgestellen auch 100 mm Hilfsrahmen.

Höhentoleranz ± 20 mm für Blatt- und ± 10 mm für Luftfederung.

Alle Maße in unbeladenem Zustand, liftbare Achse(n) abgesenkt. Verwendet Fahrgestellhöhe: CHH-MED.

Höhenänderung wenn Fahrgestellhöhe CHH-HIGH: 0 mm.

Gewichte und Maße mit folgenden Reifen:

Reifen VA:	315/80R22.5
Reifen AA:	315/80R22.5
Reifen NLA/VLA:	315/80R22.5

Fahrgestellgewichte inklusive Öl, Wasser, AdBlue, 0 Liter Kraftstoff, ohne Fahrer. Leergewicht kann um ± 3% variieren.

Die Wendekreise wurden berechnet (theoretisch). Nachlaufachse: TA-FIXED.

Zulässige Gewichte können in verschiedenen Ländern unterschiedlich sein.

Für detailliertere Gewichtsinformationen, inklusive Gewichte für Sonderausstattungen, wenden Sie sich bitte an Ihren Volvo Verkaufsberater.

Verwenden Sie diese Skizze bitte NICHT für Aufbauberechnungen. Fahrgestellzeichnung FH62TTE ist über Volvo Bodybuilder Instructions verfügbar.

DATENBLÄTTER

FH Electric 6x2T NLA Luftfederung FH 62T TE

EINSATZ

- **RC-SMOOT** für gute Strassen

HAUPTKOMPONENTEN

- CHH-HIGH** Fahrgestellhöhe HIGH
- CHH-MED** Fahrgestellhöhe Medium
- TA-HYSB2** Elektrohydraulisch gelenkte Nachlaufachse, einzelbereift
- TAG-FIXD** Starre Nachlaufachse, doppelbereift
- **TAG-FIXS** Starre Nachlaufachse, einzelbereift
- **RADT-GR** Hinterachsufhängung RADT-GR Nachlaufachse mit Luftfederung
- FHE-AHSL** FH Aero Electric Globetrotter-Fahrerhaus
- FHE-ALSL** FH Aero Electric langes Fahrerhaus mit abgesenktem Dach
- FHE-ASLP** FH Electric Aero langes Sicherheitsfahrerhaus
- FHE-AXHS** FH Aero Electric Globetrotter-Fahrerhaus XL
- FHE-HSL6** FH Electric Globetrotter-Fahrerhaus
- FHE-LSL6** FH Electric langes Fahrerhaus mit abgesenktem Dach
- **FHE-SLP6** FH Electric langes Sicherheitsfahrerhaus
- FHE-XHS6** FH Electric Globetrotter-Fahrerhaus XL
- **ESS450K** Kapazität Batteriespeicher 450 kWh (Gesamtenergie)
- ESS540K** Kapazität Batteriespeicher 540 kWh (Gesamtenergie)
- **EPT2412** Getriebe für E-Antrieb I-Shift 12-Gang EPT2412, 2400 Nm
- NEM2** Antrieb mit 2 Elektromotoren
- **NEM3** Antrieb mit 3 Elektromotoren
- RSS1344C** Antriebsachse RSS1344C, Gesamtzuggewicht (techn.) max 44 t.
- **RSS1344F** Antriebsachse RSS1344F, Gesamtzuggewicht (techn.) max 44 t.
- RSS1352B**
- RSS1370C** Antriebsachse RSS1370C, Gesamtzuggewicht (techn.) max 70 t.

AUSRÜSTUNGSPAKETE

- **INFOHIGH** Info- und Mediapaket Medium
- DRIV-EXT** Fahrerpaket Extended
- DRIV-SEL** Fahrerpaket Selected
- 1LIV-E** Wohnpaket, 1 Komfortbett (EMOB)
- 1LIV-E+** Wohnpaket +, 1 Komfortbett (EMOB)
- 1LIV-E++** Wohnpaket ++, 1 Komfortbett (EMOB)
- 2LIV-E** Wohnpaket, 2 Komfortbett (EMOB)
- 2LIV-E+** Wohnpaket +, 2 Komfortbett (EMOB)
- 2LIV-E++** Wohnpaket ++, 2 Komfortbett (EMOB)
- SAFE-EXT** Sicherheitspaket Extended
- SAFE-SEL** Sicherheitspaket Selected
- **RANGOP5** Reichweite Optimierung Paket, Abonnement für 5 Jahre

FAHRGESTELL

- **FST-AIR** Luftfederung vorne
- **FSLs-BAS** Hubhöhe an der VA-Luftfederung, Standard
- FAL10.0** Vorderachslast (technisch) max 10,0 t
- **FAL8.0** Vorderachslast (technisch) max 8,0 t
- FAL8.5** Vorderachslast (technisch) max 8,5 t
- FAL9.0** Vorderachslast (technisch) max 9,0 t
- **FSTAB2** Stabilisator vorne, erhöhte Steifigkeit
- FSTAB3** Stabilisator vorne, hohe Steifigkeit
- RAL16** Hinterachslast (technisch) max. 16 t
- **RAL19** Hinterachslast (technisch) max. 19 t
- RAL20.5** Hinterachslast (technisch) max. 20,5 t
- RAL22.5** Hinterachslast (technisch) max. 22,5 t
- **RSTAB1** Stabilisator hinten normal
- RSTAB2** Stabilisator hinten, mittelsteif
- RSTAB3** Stabilisator Hinterachse verstärkt
- **RALIM115** Achslastbegrenzer 11,5 t
- **ASF-DL1** Eine Fahrhöhe (Luftfederung)

- ASF-DLL** Luftfederung mit automatischer Fahrniveau-Anpassung bei v > 60 km/h
- ACTST-TO** Volvo Dynamic Steering aktive, elektronisch geregelte Lenkkraftunterstützung
- ASFE-BAS** Aktive Lenkung Ausführung Basis
- ASFE-OG** Aktive Lenkung Ausführung Stabilitätsassistent
- ASFE-PO** Aktive Lenkung Ausführung Stabilitätsassistent und Individuelle Einstellungen
- ASFE-PS** Aktive Lenkung Ausführung Individuelle Einstellungen
- **RST-AIR** Luftfederung hinten
- RST-AIR4** Luftfederung hinten mit erhöhter Steifigkeit
- RST-AIR6**
- FRAME266** Rahmenprofilhöhe 266 mm
- **FRAME300** Rahmenprofilhöhe 300 mm
- **FST8080** Rahmenstärke 8,0 mm
- FIL-EEEB** Innenrahmen vom Hinterkante Motor bis hinter die Achsaufhängung
- FIL-TXEB** Innenrahmen vom Getriebequerträger bis hinter der Achsaufhängung
- **BBOX-EF** Batteriekasten im Überhang
- **BATTAMP** Batterie Ampere- und Spannungsanzeige
- BATTIND** Batterie Ampere-, Spannungs- und Statusanzeige mit Warnungen
- **WHC-FOL2** Zwei Unterlegkeile, faltbar
- **WHCP-F** Unterlegkeil(e) Position vorne
- WHCP-T** Unterlegkeil(e), Transportmontage
- CHAIN-S** Schneeketten
- HOOK-SC** Aufhängungshaken für Schneeketten
- **TOWF-NO1** Ein Abschleppmaul vorne
- **TOWF-NO2** Abschleppmaul vorne, linke u. rechte Seite
- TOWR-ONE** 1 Abschleppmaul hinten
- **TREL15** 15-polige Anhängersteckdose gem. ADR
- TBC-DUO** Auflieger/Anhängerbremsanschluss Typ DUOMATIC
- **TBC-EC** Anhänger/Aufliegeranschlüsse für Bremsanlage EU Norm.
- **TRBR-STA** Stationäre Anhängerbremse aktiv bis max. 7 km/h
- TRB-STRE** Elektronische Impuls-Streckbremse bis 40 km/h aktiv
- **RFEND-B** Kunststoffkotflügel dreiteilig
- **RFH-BAS** Montagehöhe Kotflügel hinten - Standard
- **RFH-HIG** Montagehöhe Kotflügel hinten - hoch
- RFH-LOW** Montagehöhe Kotflügel hinten - niedrig
- **BLIGHT-E** Bremslicht mit Notbremsanzeige
- FRACLOS** Rahmenabdeckung am hinteren Rahmenende (scharfe Kanten geschützt)

RÄDER UND REIFEN

- **RT-AL** Alufelgen gebürstet, Standardlöcher, lange Radbolzen, standard Radmuttern
- RT-ALDP** Alufelgen Dura Bright, Standardlöcher, lange Radbolzen, Standard Radmuttern
- RT-ALDPD** Alufelgen Dura Bright, Dual Loch, kurze Radbolzen, spezielle Radmuttern
- RT-ALDU** Alufelgen gebürstet, Dual Loch, kurze Radbolzen, spezielle Radmutter
- SPWT-D** Reserverad mit Reifen wie Antriebsachse
- SPWT-F** Reserverad mit Reifen wie Vorderachse
- SWCP-T** temporäre Reserveradbefestigung (nur für Transport)
- SWCP-TP** Ersatzradhalter, mitgeliefert, für nachträglichen Einbau
- JACK-12T** Wagenheber 12 t
- JACK-15T** Wagenheber 15 t
- JACK-20T** Wagenheber 20 t

■ Serienausstattung

Sonderausstattung

Detailliertere Information zur Ausrüstung von Fahrerhaus und Antriebsstrang werden in separaten Datenblättern angeboten.

Weitere Optionen und Kombinationen nennt Ihnen Ihr Volvo Verkaufsberater.

Der Hersteller behält sich vor, technische oder Designänderungen ohne Vorankündigung vorzunehmen. Die Spezifikation kann landesabhängig unterschiedlich sein.

DATENBLÄTTER

FH Electric 6x2T NLA Luftfederung FH 62T TE

- **TOOLKIT** Werkzeugsatz komplett
 - **INFLAHOS** 18 m Reifenfüllschlauch
 - **GAUGE-TP** Reifendruckmesser
- ### ANTRIEBSSTRANG, AUSTRÜSTUNG
- **DRM-B** I-Shift Fahrmodus ausgeglichen
 - **DRM-BE** I-Shift Fahrmodus Economy und Balanced (ausgeglichen)
 - **PVT-MAP** I-SEE kartenbasierte Topographiedaten (GPS und zentrale Datenbank)
 - **EP400A** Aufbauener Stromanschluss 400V AC
 - **PTR-D** Nebenantrieb PTR-D zum Anflanschen einer Hydraulikpumpe (nicht für Verstellpumpe geeignet)
 - **PTR-DH** Nebenantrieb PTR-DH zum Anflanschen einer Hydraulikpumpe
 - **PTR-DM** Nebenantrieb PTR-DM zum Anflanschen einer Hydraulikpumpe
 - **PTR-F** Nebenantrieb PTR-F mit 1 Flansch nach SAE1400.
 - **PTR-FH** Nebenantrieb PTR-FH mit 1 Flansch nach SAE1300.
 - **PTR-FL** Nebenantrieb PTR-FL mit 1 Flansch nach SAE1300.
 - **PTRD-D** Nebenantrieb doppelt, PTRD-D, für bis 2 Pumpen (ausssen, nach DIN5462/ISO7653)
 - **PTRD-D1** Nebenantrieb doppelt PTRD-D1 doppelt für 1 Pumpe nach vorne und 1 Flansch nach hinten.
 - **PTRD-D2** Nebenantrieb doppelt PTRD-D2 doppelt für 1 Pumpe nach vorne und 2 Flansche nach hinten.
 - **PTRD-F** Nebenantrieb PTRD-F, doppelt, mit 1 Flansch (SAE 1400) aussen, nach hinten.
 - **HPG-F101** Parker F1-101 F1 Plus, Pumpe angeflanscht, für NA hinten am Getriebe
 - **HPG-F41** Parker F1-41, F1 Plus, Pumpe angeflanscht, für NA hinten am Getriebe
 - **HPG-F51** Parker F1-51, F1 Plus, Pumpe angeflanscht, für NA hinten am Getriebe
 - **HPG-F61** Parker F1-61, F1 Plus, Pumpe angeflanscht, für NA hinten am Getriebe
 - **HPG-F81** Parker F1-81, F1 Plus, Pumpe angeflanscht, für NA hinten am Getriebe
 - **CRUIS-E** Cruise Control I-Cruise(Tempomat), mit ECO Funktion inklusive I-Roll
 - **STWPOS-L** Lenkslenkung
 - **STWPOS-R** Rechtslenkung
 - **STWM-LE** Lederlenkrad
 - **STGW-AD2** Lenkradverstellung Standard mit zusätzl. Neigungsfunktion
 - **STGW-ADJ** Lenkradverstellung Standard
 - **1DAYDIG4** Digitaler Tachograf DTCO4.1 (Smart 2)
 - **ARSL** Zusätzlicher Geschwindigkeitsbegrenzer (Schalter im Armaturenbrett)
 - **ESP-BAS1** Elektronisches Stabilitätsprogramm, Standard
 - **ESPC-RO** ESP Funktionsschalter On- Reduziert - Off
 - **HWSS-ACB** Abstandsregeltempomat (ACC) mit Kollisionswarnung und Notbremsassistent
 - **HWSS-FCB** Kollisionswarner mit Notbremsassistent
 - **LSS-DW** Spurhalteassistent mit Warnfunktion und Verkehrsschild Erkennung
 - **LSS-DW3** Spurhalteassistent mit Autopilot Funktion
 - **LCS4** Seitenaufprallwarnsystem und Abbiegeassistent beidseitig
 - **DAS-W** Fahrerwarnsystem; warnt bei auftretender Müdigkeit
 - **RENS-W** Scheibenwischer mit Regensensor
 - **CU-ECC** Klimaanlage mit automatischer Temperaturregelung
 - **CU-ECC2** Klimaanlage mit automatischer Temperaturregelung, Sonnensensor, Nebelsensor, Luftqualitätssensor und Aktivkohlefilter
 - **IMMOBIL** Wegfahrsperre
 - **ALARM-E** Volvo Alarmanlage für Fahrerhaus und Aufbau (1 Sensor)
 - **AUD-EXT** Zusatzverstärker mit Subwoofer, 8 Kanäle, 400 W
 - **ISUNS-BS** Seitliche Sonnenblende, beidseitig
 - **ISUNS-DS** Seitliche Sonnenblende, Fahrerseite
 - **ISUNF-RE** Sonnenblende innen mit Sonnenrollo elektrisch
 - **ISUNF-RM** Sonnenblende innen mit Sonnenrollo manuell
 - **CSPL-BXD** Schubladenfach unter Armaturentafel
 - **ADFS** Extra DIN-Schacht, Frontablage
 - **BUPALARM** Rückfahrwarner
 - **RTOLL-PK** Vorbereitung für OBU (Mautgerät, Toll Collect)
 - **LOADIND** Volvo Achslast- und Ladeanzeige, Anzeige im Fahrerinfo-Display.
 - **REMC-MF** Drahtlose Fernbedienung, multifunktional
 - **WARNVEST** Warnweste
 - **WARNTRI2** Zwei Pannendreiecke
 - **AIDKIT** Erste-Hilfe-Kit
 - **WARNLAMP** Tragbare Warn- und Arbeitslampe
 - **LAMP-IN** Inspektionslampe mit 10 m Kabel
 - **BULBKIT** Ersatzbirnen und Sicherungen
 - **WRITEPAD** Schreibplatte
 - **DST-CF5** Komfortsitz Fahrer, luftgefedert, beheizt, Gurt im Sitz
 - **DST-CF6** Komfortsitz, Fahrer, luftgefedert, beheizt, belüftet, Gurt im Sitz
 - **DST-LUX1** Luxussitz Fahrer, luftgefedert, beheizt, belüftet, Gurt im Sitz, elektrisch einstellbar, 3 Memory-Einstellungen
 - **DST-LUX2** Luxussitz Fahrer, luftgefedert, beheizt, Gurt im Sitz, elektrisch einstellbar, 3 Memory-Einstellungen
 - **SBD-RED** Sicherheitsgurt, rot
 - **PST-BAS1** Beifahrersitz basis
 - **PST-CF5** Beifahrersitz Komfortausführung, luftgefedert, beheizt, Sicherheitsgurt im Sitz integriert
 - **PST-RX1** Komfort-Ruhsitz, drehbar, kippbar
 - **PST-STD2** Beifahrersitz Standard, verstellbar, ungefedert
 - **SBPRE-PS** Gurtstraffer, Beifahrer
 - **ARMRE-BB** Jeweils zwei Armlehnen am Fahrer- und Beifahrersitz
 - **ARMRE-DB** Zwei Armlehnen am Fahrersitz
 - **ARMRE-PB** Zwei Armlehnen am Beifahrersitz
 - **ARU-BAS** Armlehne/n mit Vinyl bezogen
 - **ARU-LEA** Armlehne/n mit Leder bezogen
 - **GRABHI-B** Handlauf Fahrerhauseinstieg, Standard
 - **GRABHI-L** Handlauf Fahrerhauseinstieg, Leder
 - **FMAT-RUB** Zwei Gummifussmatten
 - **FMAT-TX2** Fussmatten, zwei Textil und zwei Gummi
 - **LBK80F** Bett unten, 800 mm, klappbar
 - **LBK80FRE** Bett unten, 800 mm, mit elektrisch verstellbarem Kopfteil
 - **LBK80FRM** Bett unten, 800 mm, mit verstellbarem Kopfteil
 - **MATL-FI** Ein-Zonen-Matratze, Bett unten, fest
 - **MATL-FI4** Schaumstoffmatratze Komfortbett unten, fest
 - **MATL-SF** Drei-Zonen-Matratze, Bett unten, mittelfest
 - **OLMAT-BA** Matratzenauflage Basic (20 mm)
 - **OLMAT-PR** Matratzenauflage Premium (35 mm)
 - **TBK60AD** Oberes Bett, 600 mm, klappbar, höhenverstellbar
 - **TBK60F** Oberes Bett, 600 mm, klappbar
 - **TBK70AD** Oberes Bett, 700 mm, klappbar, höhenverstellbar
 - **TBK70F** Oberes Bett, 700 mm, klappbar
 - **SLCP-BAS** Bedientableau im Schlafabteil Basisausführung
 - **SLCP-LUX** Bedientableau im Schlafabteil Komfortausführung
 - **SAFE** Safe, abschliessbar, für Wertsachen
 - **RUS-BAS** Aufbewahrungsfächer hinten/oben, Basic

■ Serienausstattung

□ Sonderausstattung

Detailliertere Information zur Ausrüstung von Fahrerhaus und Antriebsstrang werden in separaten Datenblättern angeboten.

Weitere Optionen und Kombinationen nennt Ihnen Ihr Volvo Verkaufsberater.

Der Hersteller behält sich vor, technische oder Designänderungen ohne Vorankündigung vorzunehmen. Die Spezifikation kann landesabhängig unterschiedlich sein.

DATENBLÄTTER

FH Electric 6x2T NLA Luftfederung FH 62T TE

<input type="checkbox"/> RUS-HIG	Aufbewahrungsfächer hinten/oben, HIGH	<input checked="" type="checkbox"/> DRL-LED	Tagfahrlicht, LED-Leuchten
<input type="checkbox"/> TABLE	Tisch faltbar, Bereich Bett	<input checked="" type="checkbox"/> DRIVL2	2 LED-Zusatz-Fernscheinwerfer
<input type="checkbox"/> REFR-RUS	Kühlschrank im Fach hinten/oben	<input checked="" type="checkbox"/> UDRIVL	ohne Zusatzscheinwerfer
<input type="checkbox"/> REFRIG	Kühlschrank mit Gefrierfach 33 l unter Komfortbett	<input checked="" type="checkbox"/> FOGL-WC	2 LED-Nebelscheinwerfer
<input type="checkbox"/> MICRO-PK	Vorbereitung für Mikrowelle	<input type="checkbox"/> CL-STAT	Abbiegelicht LED statisch
<input checked="" type="checkbox"/> BOTH-D	Flaschenhalter bei Fahrersitz	<input type="checkbox"/> ASL-RF2	Zwei Fernscheinwerfer im Fahrerhausdach
<input type="checkbox"/> BOTH-DL	Flaschenhalter bei Fahrersitz und im Wohnbereich	<input type="checkbox"/> BEACOA2F	Zwei rotierende orange Rundumkennl., FH-Dach vorne
<input type="checkbox"/> BOTH-L	Flaschenhalter im Wohnbereich	<input type="checkbox"/> BEACOA2R	Zwei rotierende orange Rundumkennl., FH-Dach hinten
<input type="checkbox"/> COFMA-PK	Vorbereitung für Kaffeemaschine	<input type="checkbox"/> BEACON-P	Verkabelung für Rundumkennleuchte
<input checked="" type="checkbox"/> INLI-BAS	Innenbeleuchtung Standard	<input type="checkbox"/> BEACONA4	Vier orange Rundumkennleuchten (2 vorne / 2 hinten)
<input type="checkbox"/> INLI-NL	Innenbeleuchtung, extra Nachtbeleuchtung Rot	<input checked="" type="checkbox"/> CABPT-R1	1 Durchlass für Fahrerhausdachverkabelung
<input type="checkbox"/> INLI-NLD	Innenbeleuchtung mit Dimmerfunktion und Nachtbeleuchtung Rot	<input checked="" type="checkbox"/> CABPT-R2	2 Durchlässe für Fahrerhausdachverkabelung
<input type="checkbox"/> ARL-FLEX	Zwei flexible Leselampen	<input type="checkbox"/> SPOTP-F	Verkabelung für extra Scheinwerfer vorne, max 280 W
<input type="checkbox"/> RH-ER	Dachluke verstärkt, elektrisch bedienbar, Metall	<input type="checkbox"/> SPOTP-R	Verkabelung für extra Scheinwerfer auf dem Dach, max 280 W
<input type="checkbox"/> RH-ETR	Glasdachluke/Skywindow, elektrisch bedienbar, getöntes Glas, Notausstieg (50 x 70 cm)	<input type="checkbox"/> SPOTP-RF	Verkabelung für extra Scheinwerfer vorne u. auf dem Dach, max. 2x 280 W
<input type="checkbox"/> RH-MTR	Glasdachluke/Skywindow, manuell bedienbar, getöntes Glas, Notausstieg (50 x 70 cm)	<input type="checkbox"/> ROS-IL2	Vorbereitung für GLOBETROTTERSCHILD-Beleuchtung
<input checked="" type="checkbox"/> GLAS-TIN	Scheiben getönt	<input type="checkbox"/> CSGN-GTR	Schriftzug Globetrotter
<input type="checkbox"/> SWIND-BS	Zusätzliche Seitenfenster, beidseitig	<input checked="" type="checkbox"/> HORN-F1S	Ein Druckluftthorn (Jericho)
<input type="checkbox"/> AS-FUS	Zwei extra Facheinlagen in Ablagefächer vorne (mit Mikrowelle nur ein Stk.)	<input type="checkbox"/> HORN-R2S	2 Drucklufthörner auf dem Dach
<input type="checkbox"/> INFOT-PK	Vorbereitung für Flachbildfernseher (DVB-T in der Schweiz nicht unterstützt)	<input checked="" type="checkbox"/> ANT-CBR	Dachantenne samt Verkabelung für CB-Funk

FAHRERHAUS-EXTERIEUR

<input checked="" type="checkbox"/> EXTL-EN2	Fahrerhauslackierung, erweitert / ENHANCED, Level 2 Kühlergrill, Sonnenblende, Einstieg, Stossstange und Chassis-Seitenverkleidungen in Wagenfarbe	<input type="checkbox"/> ACCBR-AP	Dachreling vorne, mittig und hinten montiert für Zubehör
<input checked="" type="checkbox"/> BUMP-B	Stossstange, Kunststoff	<input type="checkbox"/> ACCBR-F	Dachreling vorne montiert für Zubehör
<input type="checkbox"/> BUMP-B2	Stossstange, Stahl	<input type="checkbox"/> ACCBR-FM	Dachreling vorne und mittig montiert für Zubehör
<input checked="" type="checkbox"/> BUMP-SP	Stossstange mit Spoiler	<input type="checkbox"/> ACCBR-FR	Dachreling vorne und hinten montiert für Zubehör
<input type="checkbox"/> CTILT-P-E	Elektrohydraulische Kippvorrichtung für das Fahrerhaus.	<input type="checkbox"/> ACCBR-M	Dachreling mittig montiert für Zubehör
<input checked="" type="checkbox"/> CTILT-P-M	Manuelle Kippvorrichtung für das Fahrerhaus	<input type="checkbox"/> ACCBR-R	Dachreling hinten montiert für Zubehör
<input type="checkbox"/> FCABS-A	Fahrerhausfederung vorne Luft	<input type="checkbox"/> ACCBR-RM	Dachreling mittig und hinten montiert für Zubehör
<input checked="" type="checkbox"/> FCABS-M	Fahrerhausfederung vorne mechanisch	<input type="checkbox"/> STUC-B	Aufbewahrungsfach unter Fahrerhaus, links und rechts
<input type="checkbox"/> RCABS-A	Fahrerhausfederung hinten Luft	<input type="checkbox"/> STUC-L	Aufbewahrungsfach unter Fahrerhaus, links
<input checked="" type="checkbox"/> RCABS-M	Fahrerhausfederung hinten mechanisch	<input type="checkbox"/> STUC-R	Aufbewahrungsfach unter Fahrerhaus, rechts
<input checked="" type="checkbox"/> HCC-INEX	Frontklappe Verriegelung innen	<input type="checkbox"/> RFCAR-BC	Kotflügelhalterung an Fahrerhaus Rückwand
<input type="checkbox"/> MIRCFPCS	Rückspiegel, beheizt und elektrisch verstellbar mit Weitwinkelspiegel beidseitig und Nahbereichsspiegel auf der Beifahrerseite. Zusätzlich Nahbereichskamera auf der Beifahrerseite zur Totwinkelüberwachung	<input type="checkbox"/> LADDER	Aluminiumleiter, hinten am Fahrerhaus montiert, abnehmbar, L = 2,37 - 4,17 M.
<input type="checkbox"/> MIRCMCP	Rückspiegelversion: Kamera-Monitor-System mit Nahbereichskamera auf Beifahrerseite	<input type="checkbox"/> REFS-TW	Konturmarkierungen (im Fhs mitgeliefert, weiss)
<input type="checkbox"/> MIRCMS	Rückspiegelversion: Kamera-Monitor-System	<input type="checkbox"/> REFS-TY	Konturmarkierungen (im Fhs mitgeliefert, gelb)
<input checked="" type="checkbox"/> MIRCOMF	Komfortspiegel - Haupt- und Weitwinkelspiegel beidseitig elektrisch verstellbar und beheizt - Rampenspiegel auf Beifahrerseite	AUFBAU VORBEREITUNG	
<input checked="" type="checkbox"/> AMIR-F20	Frontspiegel	<input type="checkbox"/> 5WM-ASM	Verschiebeeinrichtung für Sattelkupplung auf 50mm L-Profilen Betätigung pneumatisch
<input type="checkbox"/> SUNV-H	Sonnenblende aussen	<input type="checkbox"/> 5WM-ISOH	Unterbau für Sattelkupplung L-Profil/ISO-H 90 mm hoch.
<input checked="" type="checkbox"/> AD-ROOF	Dachspoiler	<input type="checkbox"/> 5WM-ISOL	Unterbau für Sattelkupplung ISO-L, (niedrige Ausführung, 16 mm hoch).
<input checked="" type="checkbox"/> AD-SIDEL	Fahrerhaus-Seitenspoiler für SZM	<input checked="" type="checkbox"/> 5WM-ISOM	Unterbau für Sattelkupplung ISO-M, mittelhoch, Hilfsrahmen 50mm + Grundplatte 10 mm = 60mm hoch über Haupttrahmen. Sattelkupplung direkt auf Fahrgestell
<input type="checkbox"/> AD-SIDES	Fahrerhaus-Seitenspoiler kurze Ausführung	<input type="checkbox"/> 5WM-LPRO	
<input checked="" type="checkbox"/> ADCF-F	Kantenverlängerung, Seitenverkleidung	<input type="checkbox"/> 5WT-FO14	Sattelkupplung Fontaine Typ 150 SP, Pressblech
<input checked="" type="checkbox"/> HL-LED	LED-Hauptscheinwerfer	<input type="checkbox"/> 5WT-FO15	Sattelkupplung Fontaine 150SF, gegossen, verschiebbar Sattelvormass = hinterste Position
<input type="checkbox"/> HL-LED3	LED-Hauptscheinwerfer mit adaptivem Fernlicht	<input type="checkbox"/> 5WT-J08	Sattelkupplung JOST JSK 37, gegossen
<input type="checkbox"/> HLP-ST	Scheinwerferschutz, Stahl	<input type="checkbox"/> 5WT-J09	Sattelkupplung JOST JSK 42, gegossen
		<input checked="" type="checkbox"/> 5WT-SH	Sattelkupplung Georg Fischer / SAF-Holland SK 36.20
		<input type="checkbox"/> 5WH150	Sattelkupplungshöhe 150mm
		<input type="checkbox"/> 5WH160	Sattelkupplungshöhe 160 mm
		<input type="checkbox"/> 5WH175	Sattelkupplungshöhe 175 mm
		<input checked="" type="checkbox"/> 5WH185	Sattelkupplungshöhe 185mm
		<input type="checkbox"/> 5WH195	Sattelkupplungshöhe 195 mm, für Unterbau 5WM-ISOL/M/H.
		<input type="checkbox"/> 5WH200	Sattelkupplungshöhe 200mm
		<input type="checkbox"/> 5WH205	Sattelkupplungshöhe 205 mm
		<input type="checkbox"/> 5WH210	Sattelkupplungshöhe 210 mm
		<input type="checkbox"/> 5WH220	Sattelkupplungshöhe 220mm
		<input type="checkbox"/> 5WH230	Sattelkupplungshöhe 230mm
		<input checked="" type="checkbox"/> 5WLM-B	Sattelkupplung mit normaler Sattelplatte
		<input type="checkbox"/> 5WLM-L	Sattelkupplungsplatte wartungsarm (Teflonbeschichtung)

Serienausstattung

Sonderausstattung

Detailliertere Information zur Ausrüstung von Fahrerhaus und Antriebsstrang werden in separaten Datenblättern angeboten.

Weitere Optionen und Kombinationen nennt Ihnen Ihr Volvo Verkaufsberater.

Der Hersteller behält sich vor, technische oder Designänderungen ohne Vorankündigung vorzunehmen. Die Spezifikation kann landesabhängig unterschiedlich sein.

DATENBLÄTTER

FH Electric 6x2T NLA Luftfederung FH 62T TE

- **5WL-S1** Automatische Schmierung (Patrone) für King Pin-Verriegelung und Sattelplatte
- **5WL-S2** Automatische Schmierung (Patrone) für King Pin-Verriegelung
- **TCIND** Verriegelungsanzeige für Sattelkupplung
- **RDECK** Chassisabdeckung aus Alu-Riffelblech hinter Fahrerhaus 510 mm
- **RDECK-M** Chassisabdeckung aus Alu-Riffelblech hinter Fahrerhaus 760 mm
- **SWL-2RW** 2 LED Arbeitsscheinwerfer seitlich/hinten, weiss
- **SWL-PK** Vorbereitung für Arbeitsbeleuchtung seitlich, max 300 W inklusive Schalter mit 2 Stellungen
- **WL-TA1W** Sattelkupplungsbeleuchtung tief hinter dem Fahrerhaus.
- **WLC-H2W** Zwei LED Arbeitsscheinwerfer hinten/oben am Fahrerhaus
- **WLC-PKH** Vorbereitung für Arbeitsbeleuchtung hinten/oben am Fahrerhaus
- **WLC-PKL** Vorbereitung für Arbeitsbeleuchtung hinten/unten am Fahrerhaus
- **WLC-PKLH** Vorbereitung für Arbeitsbeleuchtung hinten, oben und unten am Fahrerhaus
- **ECBB-HIG** Aufbauer-Elektrozentrale inkl. Aufbauermodul im Fahrerhaus mit 18 Digitalen Ausgängen (14 high / 4 Low)
- **BBCHAS3** 3x 7-poliger Anschluss für Aufbau
- **BEPR-T2** Elektrische Vorbereitung, Kipper mit Fernbedienung
- **EXSTER** Vorbereitung für externe Fzg.-Steuerung über Aufbauerschnittstelle
- **TD-LED** Anhängererkennung mit LED-Sensor
- **AUXL-SPK** Vorbereitung (Verkabelung und Schalter) für Schneepflugbeleuchtung, Hauptscheinwerfer und Blinker
- **TAILPRE2** Vorbereitung für Hebebühne mit Fernbedienmöglichkeit
- **TAILPREP** Elektrische Vorbereitung für Hebebühne
- **AESW2** Zwei freie Zusatzkippschalter im Armaturenbrett, frei positionierbar/programmierbar
- **AESW2PK** Zwei freie Zusatzkippschalter im Armaturenbrett, frei positionierbar/programmierbar, zusätzlich vier Steckplätze für programmierbare Schalter
- **AUXSW-4** Verkabelung für 4 Stück extra Schalter im Armaturenbrett

AUSLIEFERUNGSSERVICE

- **FMS-PK** FMS Schnittstelle für Flottenmanagementsysteme Vorbereitungssatz
- **DRUT5** MY TRUCK APP Prepaid 5 Jahre
- **TSRS**