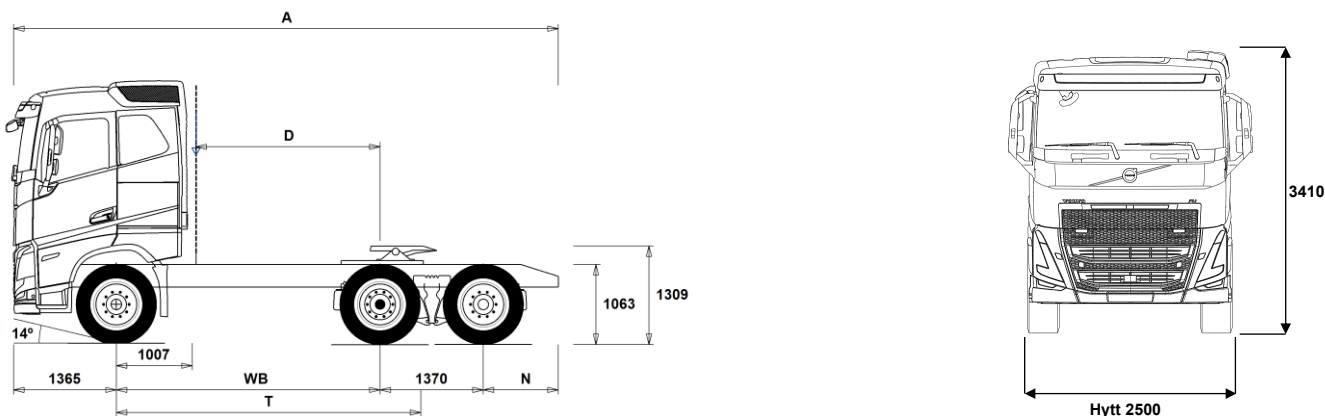


# MODELLUTBUD

FH16 6x2 tag semidragare luftfjädrad FH 62T T6A



## Chassidimensioner [mm]

WB Hjulbas	3000	3200	3400	3700	3900
A Totallängd	6730	6930	6940	7240	7630
D Centrum bakaxel till bakkant hytt	1943	2143	2343	2643	2843
N Bakre överhäng (Min.)	805	805	805	805	805
N Bakre överhäng (Max.)	995	995	805	805	995
T Teoretisk hjulbas	3541	3741	3941	4241	4441

## Chassivikter [kg]

Framaxel	5315	5345	5380	5415	5430
Bakre boggin	3200	3190	3165	3155	3175
Tjänstevikt	8515	8535	8545	8570	8605

## Vändcirkel [mm]

Vändcirkel mellan trottoarkanter	12900	13500	14100	15000	15600
Vändcirkel mellan väggar	14200	14800	15500	16400	17000

## Tillåtna vikter [kg]

	Tillåtet	Teknisk
Bruttovikt	24000	26100
Bruttovikt, kombination	64000	65000
Framaxel	7100	7100
Bakre boggin	19000	19000

## Viktiga noteringar

### Chassidimensioner

Hytthöjd: +375 mm för CAB-HSLP, -203 mm för CAB-LSLP, +532 mm för CAB-XHES, +517 mm för CAB-XHSL.

Centrum framaxel till bakkant hytt: +607 mm för CAB-XHES.

D-mått inkluderar ett främre spelrum på 50 mm och för jämnlastbilar också en hjälpram på 100 mm.

Höjden kan variera ± 20 mm för blad och ± 10 mm för luftfjädring.

Alla mått gäller för olastat chassi och eventuella löpaxlar nere. Chassihöjd som använts: CHH-MED.

Höjdändring med chassihöjd CHH-HIGH,FRAME300: 0 mm.

Vikter och dimensioner är baserade på följande däck:

Däck på framaxeln:	315/80R22.5
Däck på drivaxeln:	315/80R22.5
Däck på löp/pusheraxeln:	315/80R22.5

Chassivikter inkluderar olja, vatten, AdBlue, 0 liter bränsle och utan förare. Tjänstevikt kan variera ± 3%.

Vändcirkelarna är teoretiskt beräknade. Löpaxel som använts: TA-FIXED.

Lagliga vikter kan variera från land till land.

För mer detaljerad information, inklusive vikt för tillvalsutrustning, be din Volvoåterförsäljare att lägga in din specifikation i Volvos viktinformationsprogram (WIS).

Använd inte denna ritning i samband med påbyggnad. Använd Volvos påbyggnadsinstruktioner och chassiritning FH62TT6A.

# MODELLUTBUD

FH16 6x2 tag semidragare luftfjädrad FH 62T T6A

## Användningsområde

- RC-ROUGH** OP-klass 2. Körning på vägar med blandat underlag
- RC-SMOOTH** OP-klass 1. Bra vägar

## Huvudkomponenter

- CHH-HIGH** Chassihöjd hög
- CHH-LOW** Chassihöjd låg
- CHH-MED** Chassihöjd medium
- TAG-FIXD** Löpaxel dubbelmonterade hjul
- TAG-FIXS** Löphjulsaxel singelmontage hjul
- FH16AHSL** Hög sovhytt FH16
- FH16ALS** Låg sovhytt FH16 AERO
- FH16ASLP** Sovhytt FH16
- FH16AXHE** FH16 XXL Förlängd sovhytt med större sovdel AERO
- FH16AXHS** Extra hög hytt FH16
- FH16HSL6** Hög sovhytt FH16
- FH16LSL6** Låg sovhytt FH16
- FH16SLP6** Sovhytt FH16
- FH16XHE6** FH16 XXL Förlängd sovhytt med större sovdel
- FH16XHS6** Extra hög hytt FH16
- EU5EEV** EEV motor Euro 5
- EU6SCR** Euro 6 emissionsnivå med SCR partikelfilter och EGR
- D17A600**
- D17A700**
- D17A780**
- DIESEL** Diesel
- EBR-EPG** Avgastrycksregulator
- EBR-VEB+** VEB+; motor och kompressionsbroms med avgastrycksregulator inklusive Exhaust Pressure Governor (EPG) Effekt beroende på motortyp
- AT2812** Växellåda I-SHIFT AT2812 12-växlad, 2800 Nm
- ATO3112** Växellåda I-SHIFT ATO3112 12-växlad, 3100 Nm (Överväxlad)
- ATO3512** Växellåda I-SHIFT ATO3512 12-växlad, 3550 Nm (Överväxlad)
- ATO3812** Växellåda I-SHIFT ATO3812 12-växlad, 3800 Nm (Överväxlad)
- ASO-C** Krypväxel
- ASO-ULC** Ultralåg krypväxel
- RSH1370F** Bakaxel RSH1370F Navreduktion tågsvikt 70 ton
- RSS1352B**
- RSS1370B** Bakaxel, Enkelväxel, 13 tons axeltryck och 70 tons tågsvikt
- RSS1370C** Bakaxel, enkelväxel, 13t axeltryck, 70t tågsvikt. version C

## Paketval

- AIRFLOW** Luftriktarpaket inkl.tak, sido och chassikjolar
- DRIV-EXT** Förarpaket utökad
- 1LIVIN++** Vil- och sovpaket++ FH, enkel
- 1LIVING** Vil- och sovpaket FH, enkel
- 1LIVING+** Vil- och sovpaket+ FH, enkel
- 2LIVIN++** Vil- och sovpaket++ FH, dubbel
- 2LIVING** Vil- och sovpaket FH, dubbel
- 2LIVING+** Vil- och sovpaket+ FH, dubbel
- INFOHIGH** Infotainment paket
- SAFE-EXT** Utökad Förarassistanspaket
- SAFE-SEL** Förarassistanspaket

## Chassi Layout

- FST-AIR** Luftfjädring fram med nivåreglering
- FST-PAR** Parabelfjädring fram
- FST-PAR3** Framfjädrar 3-bladig parabel, styv
- FSLs-BAS** Basnivå för reglering av luftfjädring fram
- FSLs-HI** Nivåreglering hög
- FAL10.0** Framaxeltryck 100 ton OBS Endast till kran o plogbilar med extremt framaxeltryck
- FAL7.1** Framaxeltryck 71 ton
- FAL7.5** Framaxeltryck 7,5 ton
- FAL8.0** Framaxeltryck 80 ton
- FAL8.5** Framaxeltryck 8.5 ton

- FAL9.0** Framaxeltryck 9.0 ton
- FSTAB** Krängningshämmare främre
- FSTAB2** Krängningshämmare främre medium styv
- FSTAB3** Krängningshämmare främre styv
- RAL19** Boggityck 19 ton
- RAL22.5** Boggityck 22.5 ton
- RSTAB1** Krängningshämmare bakre
- RSTAB2** Krängningshämmare främre, styv
- RSTAB3** Krängningshämmare styv bakre
- RALIM115** Bakaxeltrycksbegränsare max. 11.5 ton. Hastighetsreglerad
- RALIM15** Bakaxeltrycksbegränsare max. 15 ton
- RALIM20** Bakaxeltrycksbegränsare max. 20 ton
- ASF-DL1** Ett körläge för luftfjädring
- ACTST-TO** Dynamisk styrervo (VDS)
- ASFE-PO** VDS med Personliga inställningar och Styrassistans
- PSP-FIX** Servostyrning fast flöde
- PSP-VAR** Servostyrning variabelt flöde
- PSP-VAR2** Servostyrningspump (variabelt flöde, elektroniskt kontrollerat)
- EBS-MED** EBS medium paket med "brake blending" (om tillstatsbroms finns), strömställare för hjälp vid start i backe, varning för för hög bromstemperatur samt dålig bromsprestanda Automatisk diffspår
- RST-AIR** Luftfjädring bak med kontrollbox för nivåreglering, placerad i
- RST-AIR4** Styvare luftfjädring bak
- RST-AIR6** Luftfjädring med reducerat luftryck
- FRAME266** Ramhöjd (266 mm)
- FRAME300** Ramhöjd (300 mm)
- FST6565** Ramprofil godstjocklek 6.5 mm
- FST7070** Ramprofil godstjocklek 7 mm
- FST8080** Ramprofil godstjocklek 8 mm
- FIL-EEEB** Innerline från motorns bakkant till bogglut
- FIL-TXEB** Innerline från växellådas tvärbalk till bak boogie
- BBOX-EF** Batterilåda i bakre överhäng
- BBOX-L** Batterilåda på vänster ramsida
- BATS-D** Batterisystem dubbelt
- BATS-S** Batterisystem singel
- 2BAT210B** Gelbatterier 2x210 Ah
- 2BAT210C** AGM batterier 2x210 Ah
- BATTAMP** Volt och amperemätare
- BATTIND** Batteriindikator för laddnivå
- ADR2** ADR utrustning med 2 st huvudströmbrytare varav en monterad i hytt och en monterad utvändigt på hyttrygg höger sida
- MSWI-A** Huvudströmbrytare för ADR
- MSWI-R** Huvudströmbrytare fjärmanövrerat
- R330A71** Bränsletank, aluminium, 330 Liter, höger Minvolym 150l Maxvolym 810l
- UL-FUEL** Utan bränsletank på vänster sida Minvolym 160l Maxvolym 770l
- ADTP-BC** AdBlue tank delvis under hytt
- ADTP-L** AdBlue tank vänster sida
- ADTP-R** AdBlue tank höger sida
- ADB048** 48 liters AdBlue tank
- ADB064** 64 liters AdBlue tank
- ADB065** AdBlue-tank 65 Liter, Delvis under hytt
- ADB068** 68 liters AdBlue tank
- ADB083** AD-BLUE tank 83 L
- ADB090** 90 liters AdBlue tank
- ADB099** AD-BLUE tank 99 L
- ADB100** AdBlue-tank 100 Liter

Standardutrustning

Tillvalsutrustning

För mer detaljerad information om hytt- och drivlinekomponenter, se separata datablad.

För all möjlig tillvalsutrustning och utrustningskombinatorik, kontakta din Volvoåterförsäljare som kan skapa en specifikation som tillgodoser dina krav med hjälp av Volvos säljstödprogram (VSS).

Fabriken förbehåller sig rätten att modifiera konstruktionen och ändra utrustning utan förvarning. Specifikationen kan variera från land till land.

# MODELLUTBUD

FH16 6x2 tag semidragare luftfjädrad FH 62T T6A

<input type="checkbox"/> <b>ADB112</b>	AD-BLUE tank 112 L	<input type="checkbox"/> <b>INFLAHOS</b>	Luftpåfyllingsslang för däck 10 - 20 m
<input type="checkbox"/> <b>ADTC-BF</b>	Täckplåt för AdBlue tank	<input type="checkbox"/> <b>GAUGE-TP</b>	Lufttrycksmätare däck
<input checked="" type="checkbox"/> <b>FCAP-L</b>	Bränsletanklock, låsbart	<b>Utrustning Drivlina</b>	
<input checked="" type="checkbox"/> <b>FUFF-AS</b>	Bränslepåfyllningssystem med anti spillsystem	<input checked="" type="checkbox"/> <b>TRAP-HD</b>	Förstärkt växellåda
<input type="checkbox"/> <b>FUFF-ATS</b>	Bränslepåfyllningssystem med antispill och antistödsystem	<input checked="" type="checkbox"/> <b>DRM-BE</b>	Kör lägen för drivlina. Standard och ekonomiskt
<input type="checkbox"/> <b>ESH-LEFT</b>	Ljuddämpare horisontellt monterad med vänsterriktat utblås	<input type="checkbox"/> <b>PVT-MAP</b>	I-See med Information om topografi via karta, GPS och centralt sparad data
<input checked="" type="checkbox"/> <b>ESH-REAR</b>	Ljuddämpare horisontellt monterad med bakåtriktat utblås	<input checked="" type="checkbox"/> <b>PVT-MTM</b>	I-See med Information om topografi via karta, GPS och centralt sparad data och trafikmeddelanden
<input type="checkbox"/> <b>ESH-RIGH</b>	Ljuddämpare horisontellt monterad med högerriktat utblås	<input checked="" type="checkbox"/> <b>CRUIS-E</b>	Farthållare med ECO roll och I-cruise
<input type="checkbox"/> <b>ESH-VERT</b>	Ljuddämpare horisontellt monterad med uppåtriktat avgasrör	<input type="checkbox"/> <b>AMSO-AUT</b>	I-shift med "kick-down", funktion ger även möjlighet att justera växelvalet med växelspakens knappar under start och körning i automatläge
<input type="checkbox"/> <b>EXST-SSP</b>	Värmeskydd ljuddämpare i högglossigt rostfritt	<input type="checkbox"/> <b>AVO-ENH</b>	Välj detta alternativ för att få bättre startförmåga och körbarhet vid körning på dåliga vägar: – Förbättrad funktionalitet i P-mode (P+); färre växlingar och växlingar vid högre motorvarvtal – Kräver inte lika mycket körning i manuell läge • Förbättrat manuellt läge, kan ligga kvar längre på valda växlar • Bättre start/igångkörande när fordonet har fastnat – Gunga loss funktion tack vare snabbare i och urkoppling av växlar – Extra moment vid start (1:ans växel)
<input type="checkbox"/> <b>EXST-ST</b>	Värmeskydd ljuddämpare i stål	<input type="checkbox"/> <b>APF-ENH</b>	Utökade kraftuttagsfunktioner för I-shift
<input type="checkbox"/> <b>WHC-FIX2</b>	Stoppklossar, 2 st.	<input type="checkbox"/> <b>RET-TH</b>	Retarder, växellådsmonterad hydraulisk kompakretarder
<input type="checkbox"/> <b>WHC-FOL2</b>	Stoppklossar, 2 st. vikbara	<input type="checkbox"/> <b>TC-MAOH2</b>	Oljekylare för växellåda, luft/vatten/olja med extra hög prestanda Växellådsmonterad
<input type="checkbox"/> <b>WHCP-F</b>	Stoppklosssar monterad bakom hytt	<input checked="" type="checkbox"/> <b>TC-MWO</b>	Oljekylare för växellåda. Normal prestanda, vatten/olja. Rammonterad
<input type="checkbox"/> <b>WHCP-M</b>	Stoppklosssar mitt på chassiramen	<input type="checkbox"/> <b>TC-MWOH2</b>	Oljekylare vatten/olja för växellåda med extra hög prestanda Växellådsmonterad
<input type="checkbox"/> <b>WHCP-T</b>	Stoppklosssar transportmonterade	<input type="checkbox"/> <b>2COM1100</b>	Luftkompressor 2 cylindrig, max kapacitet 1100 l/min
<input type="checkbox"/> <b>TB-L80</b>	Verktygslåda i svart plast vänster sida, låsbar, 800 mm bred, maxlast 130 kg	<input checked="" type="checkbox"/> <b>2COMP900</b>	Luftkompressor, 2 cylindrig med maxkapacitet 900 l/min
<input type="checkbox"/> <b>TB-R80</b>	Verktygslåda i svart plast monterad höger sida, låsbar, 800 mm bred Maxlast 130 kg	<input type="checkbox"/> <b>CLU-AIRC</b>	In- och urkopplingsbar luftkompressor
<input type="checkbox"/> <b>SUP-BAS</b>	Underkörningsskydd, sidomonterat	<input type="checkbox"/> <b>AIRIN-FR</b>	Luftintag för motor, front utförande insug vid grillen
<input type="checkbox"/> <b>CHAIN-S</b>	Snökedjor	<input checked="" type="checkbox"/> <b>AIRIN-HI</b>	Luftintag för motor, högt utförande
<input type="checkbox"/> <b>HOOK-SC</b>	Krok för snökedjor	<input type="checkbox"/> <b>AIRIN-LO</b>	Luftintag för motor, lågt utförande
<input type="checkbox"/> <b>TOWF-NO1</b>	1 dragsprint i front	<input type="checkbox"/> <b>ACL1ST-S</b>	Luftrenare med två filter, primär och sekundärfilter
<input checked="" type="checkbox"/> <b>TOWF-NO2</b>	2 dragsprintar i front	<input type="checkbox"/> <b>24A150BL</b>	Generator 24v 150 Ampere
<input type="checkbox"/> <b>TOWR-ONE</b>	Bogserbygel, bakre	<input checked="" type="checkbox"/> <b>24A180BL</b>	Generator 24v 180 Ampere
<input type="checkbox"/> <b>TREL15</b>	15 polig kabel för elektrisk släpvagnskoppling	<input type="checkbox"/> <b>24AL150B</b>	Generator med 150 A kapacitet
<input type="checkbox"/> <b>TREL7</b>	1 st. 7-polig elektrisk släpvagnskoppling (24N)	<input checked="" type="checkbox"/> <b>PRIM-EL</b>	Elektrisk pump för avluftning av bränslesystemet
<input checked="" type="checkbox"/> <b>TREL7-7</b>	2 st. 7-poliga elektriska släpvagnskopplingar	<input type="checkbox"/> <b>AF-E</b>	Bränslefilter med bränslevärmare
<input type="checkbox"/> <b>TBC-DUO</b>	Duomatic anslutning för släpvagnsbroms	<input type="checkbox"/> <b>AF-R</b>	Bränslefilter med bränslevärmare
<input checked="" type="checkbox"/> <b>TBC-EC</b>	Bosch anslutning för släpvagnsbroms	<input checked="" type="checkbox"/> <b>FUEFE2SW</b>	Litet dubbelt bränslefilter med vattenseparering
<input checked="" type="checkbox"/> <b>TRBR-STA</b>	Släpvagnsbroms	<input checked="" type="checkbox"/> <b>EST-AID</b>	EL-startelement motor
<input type="checkbox"/> <b>TRB-STRE</b>	Släpvagnsbroms "Stretch" utökad bromsförmåga förhindrar "fällknivs" effekt	<input checked="" type="checkbox"/> <b>220EBH15</b>	Elektrisk motordoppvärmare 220 volt, 1,5 kW
<input checked="" type="checkbox"/> <b>RFEND-B</b>	Bakskärm, tredelad	<input type="checkbox"/> <b>PTER-100</b>	PTER-100, Kraftuttag, motormonterad med fläns DIN 100/ISO7646
<input checked="" type="checkbox"/> <b>RFH-BAS</b>	Std. höjd på bakskärmstopp	<input type="checkbox"/> <b>PTER-DIN</b>	DIN koppling på motorkraftuttag DIN5462 för direktmonterad pump
<input type="checkbox"/> <b>RFH-HIG</b>	Högsta möjliga bakskärmstopp	<input type="checkbox"/> <b>PTER1400</b>	Kraftuttag motormonterat med fläns SAE1410
<input type="checkbox"/> <b>RFH-LOW</b>	Lägsta möjliga bakskärmstopp	<input type="checkbox"/> <b>HPE-F101</b>	F1-101 motormonterd Hydraulpump
<input type="checkbox"/> <b>ATANK-AL</b>	Lufttankar i aluminium	<input type="checkbox"/> <b>HPE-F41</b>	Motormonterat kraftuttag med hydraulpump Parker F1-41
<input checked="" type="checkbox"/> <b>ATANK-ST</b>	Lufttankar i stål	<input type="checkbox"/> <b>HPE-F51</b>	F1-51 motormonterd hydraulpump
<input checked="" type="checkbox"/> <b>TL-LED</b>	Bakljus, LED	<input type="checkbox"/> <b>HPE-F61</b>	F1-61 motormonterd hydraulpump
<b>Fälgar och däck</b>			
<input type="checkbox"/> <b>RT-AL</b>	Aluminiumfälgar standardhåll	<input type="checkbox"/> <b>HPE-F81</b>	F1-81 motormonterd hydraulpump
<input type="checkbox"/> <b>RT-ALDP</b>	Aluminiumfälgar Dura Bright standardhåll	<input type="checkbox"/> <b>HPE-T53</b>	F2 53/53 motor monterad hydraulpump
<input type="checkbox"/> <b>RT-ALDPP</b>	Aluminiumfälgar Dura Bright kompatibla håll	<input type="checkbox"/> <b>HPE-T70</b>	F2 70/35 motor monterad hydraulpump
<input type="checkbox"/> <b>RT-ALDU</b>	Aluminiumfälgar kompatibla håll	<input type="checkbox"/> <b>HPE-V45</b>	VP1-45 Motormonterad variabel hydraulisk pump
<input checked="" type="checkbox"/> <b>RT-STEEL</b>	Stålfälgar	<input type="checkbox"/> <b>HPE-V75</b>	VP1-75 Motormont variabel hydraulisk pump
<input type="checkbox"/> <b>WCAP</b>	Navkapslar i polamidplast		
<input type="checkbox"/> <b>SPWT-D</b>	Komplett reservhjul lika drivaxel		
<input type="checkbox"/> <b>SPWT-F</b>	Komplett reservhjul lika framaxel		
<input type="checkbox"/> <b>SWCP-LF</b>	Reservhjulshållare vänster sida framför drivaxel		
<input type="checkbox"/> <b>SWCP-RF</b>	Reservhjulshållare höger sida framför drivaxel		
<input type="checkbox"/> <b>SWCP-T</b>	Reservhjulshållare, transportmontering		
<input type="checkbox"/> <b>SWCP-TP</b>	Reservhjulshållare + däck, transportmontering		
<input type="checkbox"/> <b>JACK-12T</b>	12 tons domkraft		
<input type="checkbox"/> <b>JACK-15T</b>	15 tons domkraft		
<input type="checkbox"/> <b>JACK-20T</b>	20 tons domkraft		
<input checked="" type="checkbox"/> <b>TOOLKIT</b>	Verktygssats		

Standardutrustning

Tillvalsutrustning

För mer detaljerad information om hytt- och drivlinekomponenter, se separata datablad.

För all möjlig tillvalsutrustning och utrustningskombinatorik, kontakta din Volvoåterförsäljare som kan skapa en specifikation som tillgodoser dina krav med hjälp av Volvos säljstödprogram (VSS).

Fabriken förbehåller sig rätten att modifiera konstruktionen och ändra utrustning utan förvarning. Specifikationen kan variera från land till land.

# MODELLUTBUD

## FH16 6x2 tag semidragare luftfjädrad FH 62T T6A

<input type="checkbox"/> <b>PTR-D</b>	Bakre lågvarvigt kraftuttag för direktmontering av hydraulpump Max effektuttag 65 kW, max 600 Nm totalt	<input checked="" type="checkbox"/> <b>IMMOBIL</b>	Elektronisk startspärr (immobilizer)
<input type="checkbox"/> <b>PTR-DH</b>	Bakre högvarvigt kraftuttag för direktmontering av hydraulpump Max effektuttag 65 kW, max 400 Nm totalt	<input type="checkbox"/> <b>ALARM-E</b>	Stöldlarm för hytt, påbyggnad och trailer
<input type="checkbox"/> <b>PTR-DM</b>	Bakre medelvarvigt kraftuttag för direktmontering av hydraulpump Max tillåtet effektuttag totalt 65 kW, max 400 Nm totalt	<input type="checkbox"/> <b>AUD-EXT</b>	Uttökat ljudpaket
<input type="checkbox"/> <b>PTR-F</b>	Bakmont. lågvarvigt kraftuttaget, 1 bak SAE Fläns anslutning för (max. 1000 Nm)	<input type="checkbox"/> <b>PHONE-PK</b>	Förberedd för telefonmontage. GSM-Antenn, kablage,
<input type="checkbox"/> <b>PTR-FH</b>	Bakmonterat högvarvigt kraftuttag Max tillåtet effektuttag 65 kW Max 400 Nm totalt	<input type="checkbox"/> <b>ISUNS-BS</b>	Invändigt solskydd båda sidor
<input type="checkbox"/> <b>PTR-FL</b>	Bakmonterat lågvarvigt kraftuttag Max tillåtet effektuttag 65 kW Max 400 Nm totalt	<input checked="" type="checkbox"/> <b>ISUNS-DS</b>	Invändigt solskydd förarsida
<input type="checkbox"/> <b>PTRD-D</b>	Bakre kraftuttag för direktmontering av dubbla hydraulpumpar Max tillåtet effektuttag totalt: Framre yttre; 75 kW (90) Bakre inre; 75 kW (100) Max 550 Nm totalt på respektive då båda	<input type="checkbox"/> <b>ISUNF-RE</b>	Elektrisk manövrerad solskyddsskärm i textil intrigerad i övre radiohylla
<input type="checkbox"/> <b>PTRD-D1</b>	är inkopplade, eller max 1000 Nm endast bakre inre inkopplat Bakre kraftuttag med en medbringare samt för direktmontering av hydraulpump Max tillåtet effektuttag 75 kW (90), max 870 Nm totalt	<input checked="" type="checkbox"/> <b>ISUNF-RM</b>	Manuellt manövrerad solskyddsskärm i textil intrigerad i övre radiohylla
<input type="checkbox"/> <b>PTRD-D2</b>	Bakre kraftuttag med 2 medbringare samt förberedd för direktmontering av hydraulpump Max tillåtet effektuttag Framre yttre; 75 kW (90) Bakre yttre; 75 kW (90) Bakre inre; 75 kW (100) Max 550 Nm totalt på respektive	<input checked="" type="checkbox"/> <b>CSPL-BXD</b>	Draglåda i "hajgap"
<input type="checkbox"/> <b>PTRD-F</b>	Dubbelt bakre kraftuttag med en medbringare riktat bakåt Max tillåtet effektuttag 75 kW (90) Max 870 Nm totalt	<input type="checkbox"/> <b>ADFS</b>	Två DIN fack
<input type="checkbox"/> <b>HPG-F101</b>	Hydraulpump F1-101 för växellådsmonterade kraftuttag	<input type="checkbox"/> <b>BUPALARM</b>	Akustiskt backvarning
<input type="checkbox"/> <b>HPG-F41</b>	Hydraulpump F1-41 för växellådsmonterade kraftuttag	<input type="checkbox"/> <b>LOADIND</b>	Lastindikator
<input type="checkbox"/> <b>HPG-F51</b>	Hydraulpump F1-51 för växellådsmonterade kraftuttag	<input type="checkbox"/> <b>REMC-MF</b>	Multifunktionell fjärrkontroll
<input type="checkbox"/> <b>HPG-F61</b>	Hydraulpump F1-61 för växellådsmonterade kraftuttag	<input checked="" type="checkbox"/> <b>FIREXT3S</b>	Brandsläckare 3 kg placerad i hytt
<input type="checkbox"/> <b>HPG-F81</b>	Hydraulpump F1-81 för växellådsmonterade kraftuttag	<input checked="" type="checkbox"/> <b>WARNVEST</b>	Varningsväst
<b>Hytt invändigt förarmiljö</b>		<input checked="" type="checkbox"/> <b>AIDKIT</b>	Första hjälpen-sats
<input checked="" type="checkbox"/> <b>STWPOS-L</b>	Vänsterstyr	<input type="checkbox"/> <b>WARNLAMP</b>	Portabel batteridriven varningslampa ( blyttjus )
<input checked="" type="checkbox"/> <b>STWM-LE</b>	Läderratt	<input type="checkbox"/> <b>LAMP-IN</b>	Inspektionslampa
<input type="checkbox"/> <b>STGW-AD2</b>	Övre rattjustering med "neck tilt"	<input type="checkbox"/> <b>BULBKIT</b>	Lamp- och säkringskit
<input checked="" type="checkbox"/> <b>STGW-ADJ</b>	Rattjustering	<input checked="" type="checkbox"/> <b>WRITEPAD</b>	Skrivplatta
<input type="checkbox"/> <b>AIRBAG</b>	Airbag på förarsidan (måste kombineras med påtaget säkerhetsbälte)	<input checked="" type="checkbox"/> <b>DST-CF5</b>	Förarstol, komfort, luftfjädrad samt el. uppvärmd. Säkerhetsbälte inbyggt i stol. Klädsel på stolar beroende på val av interiör
<input type="checkbox"/> <b>DRC-AMI</b>	Automatisk regenerering med möjlighet att avbryta processen	<input type="checkbox"/> <b>DST-CF6</b>	Förarstol, komfort, luftfjädrad samt el. uppvärmd. Ventilrad siddyna. Säkerhetsbälte inbyggt i stol. Klädsel på stolar beroende på val av interiör
<input checked="" type="checkbox"/> <b>DRC-AUTO</b>	Automatisk regenerering i körning	<input type="checkbox"/> <b>DST-LUX1</b>	Förarstol, lyx, luftfjädrad samt el. uppvärmd. Ventilrad siddyna, säkerhetsbälte inbyggt i stol. Minnesfunktion. Klädsel på stolar beroende på val av interiör
<input checked="" type="checkbox"/> <b>1DAYDIG4</b>		<input type="checkbox"/> <b>DST-LUX2</b>	Förarstol, lyx, luftfjädrad samt el. uppvärmd. Säkerhetsbälte inbyggt i stol. Minnesfunktion. Klädsel på stolar beroende på val av interiör
<input type="checkbox"/> <b>ARSL</b>	Extra hastighetsbegränsare via strömställare i hytt	<input type="checkbox"/> <b>SBD-RED</b>	Säkerhetsbälte Rött, Förare och passagerare
<input checked="" type="checkbox"/> <b>ESP-BAS1</b>	ESP elektroniskt stabiliseringsprogram	<input type="checkbox"/> <b>SBPRE-DS</b>	Förspännare för säkerhetsbälte, förarstol
<input type="checkbox"/> <b>ESPC-RO</b>	ESP strömställare möjlighet att styra stabiliseringsprogram. På/Reducerat/Av Vid körning med avslaget ESP aktiveras system igen vid 40 km/h	<input type="checkbox"/> <b>PST-CF5</b>	Passagerar stol, komfort, luftfjädrad och eluppvärmd Säkerhetsbälte inbyggt i stol
<input type="checkbox"/> <b>HWSS-ACB</b>	Kollisionsvarningssystem inkl. ACC och nödbromssystem	<input type="checkbox"/> <b>PST-RX1</b>	Vilstol, sväng- och fällbar
<input checked="" type="checkbox"/> <b>HWSS-FCB</b>	Kollisionsvarningssystem inkl. nödbromssystem	<input checked="" type="checkbox"/> <b>PST-STD2</b>	Passagerarstol, Standard
<input checked="" type="checkbox"/> <b>LSS-DW</b>	Körfältsassistans, varningssystem som varnar när lastbilen kommer för nära väglinjer	<input type="checkbox"/> <b>SBPRE-PS</b>	Förspännare för säkerhetsbälte, passagerarstol
<input type="checkbox"/> <b>LSS-DW3</b>	Körfältsassistans med aktiv styrhjälp (Pilot Assist)	<input checked="" type="checkbox"/> <b>ARMRE-BB</b>	Armstöd 2 st. På förar - och pass.stol
<input type="checkbox"/> <b>LCS2</b>		<input checked="" type="checkbox"/> <b>ARU-LEA</b>	Armstöd i läder
<input checked="" type="checkbox"/> <b>LCS4</b>	Varningssystem sidokollision, båda sidor	<input checked="" type="checkbox"/> <b>GRABHI-L</b>	Instegshandtag läderbeklätt
<input checked="" type="checkbox"/> <b>DAS-W</b>	Uppmärksamhets hjälp (Driver Alert Support) varnar om föraren börjar bli trött	<input type="checkbox"/> <b>FMAT-RUB</b>	Gummimattor
<input type="checkbox"/> <b>RENS-W</b>	Regnsensor, för vindrutetorkare med intervall inställning	<input checked="" type="checkbox"/> <b>FMAT-TX2</b>	Gummi och textilmattor (Textilmattor bipackade)
<input checked="" type="checkbox"/> <b>CU-ECC</b>	Luftkonditionering med automatisk temperaturkontroll	<input checked="" type="checkbox"/> <b>LBK80F</b>	Nedre säng 815 mm
<input type="checkbox"/> <b>CU-ECC2</b>	Luftkonditionering med automatisk temperaturkontroll inkl solsenor, dimsensor luftkvalite sensor samt filter	<input type="checkbox"/> <b>LBK80FRE</b>	Nedre säng 815 mm bred elektrisk vikbar huvudända, fällbar 55 grader
<input checked="" type="checkbox"/> <b>IGT-BUT</b>	Tändningstyp, knapp	<input type="checkbox"/> <b>LBK80FRM</b>	Nedre säng 815 mm bred vikbar huvudända, fällbar 55 grader
<input checked="" type="checkbox"/> <b>Standardutrustning</b>		<input type="checkbox"/> <b>MATL-FI</b>	Resärmadrass med spiralfjädrar och jämn hårdhet över 100 kg
<input type="checkbox"/> <b>Tillvalsutrustning</b>		<input type="checkbox"/> <b>MATL-FI4</b>	Madress nedre säng, upp till 100 kg, skum, 2000x700x130 mm
		<input checked="" type="checkbox"/> <b>MATL-SF</b>	Resärmadrass med spiralfjädrar hårdare mellansektion för bättre sittkomfort upp till 100 kg
		<input type="checkbox"/> <b>OLMAT-BA</b>	Bäddmadrass

För mer detaljerad information om hytt- och drivlinekomponenter, se separata datablad.

För all möjlig tillvalsutrustning och utrustningskombinatorik, kontakta din Volvoåterförsäljare som kan skapa en specifikation som tillgodoser dina krav med hjälp av Volvos säljstödprogram (VSS).

Fabriken förbehåller sig rätten att modifiera konstruktionen och ändra utrustning utan förvarning. Specifikationen kan variera från land till land.

# MODELLUTBUD

FH16 6x2 tag semidragare luftfjädrad FH 62T T6A

<ul style="list-style-type: none"> <li>■ <b>OLMAT-PR</b> Bäddmadrass Premium</li> <li>□ <b>TBK60AD</b> Översäng 600 mm bredd, justerbar i höjdd</li> <li>□ <b>TBK60F</b> Översäng 600 mm bredd, vikbar huvudända</li> <li>□ <b>TBK70AD</b> Översäng 700 mm bredd, justerbar i höjdd</li> <li>□ <b>TBK70F</b> Översäng 700 mm bredd, vikbar huvudända</li> <li>□ <b>PH-CAB2</b> Parkeringsvärmare hytt diesel driven</li> <li>□ <b>PH-ENGCA</b> Parkeringsvärmare motor och hytt, diesel driven</li> <li>□ <b>CPC-ADV</b> Avancerad elektronisk hyttkylare (för parkering)</li> <li>■ <b>SLCP-BAS</b> Kontrollpanel i sovhytt för interiör belysning, parkeringsvärmare, taklucka, centrallås</li> <li>□ <b>SLCP-LUX</b> Kontrollpanel i sovhytt för kontroll av interiör belysning, parkeringsvärmare/kylare, taklucka, centrallås, ljudanläggning, fönsterhissar</li> <li>□ <b>SAFE</b> Låsbart säkerhetsskåp i metall, placerad under säng i förvaringsfacket</li> <li>□ <b>RUS-BAS</b> Förvaringsfack bakre övre (154 L, 300mm hög)</li> <li>□ <b>RUS-HIG</b> Förvaringsutrymme bakre övre ( 245 L, 440mm hög)</li> <li>□ <b>TABLE</b> Bord</li> <li>□ <b>REFR-RUS</b> Kylskåp i bakre övre förvaringsfack 28 l</li> <li>□ <b>REFRIG</b> Kylbox med frysdel under säng 33 liters</li> <li>□ <b>MICRO-PK</b> Kablage för microugn</li> <li>□ <b>BOTH-D</b> Flaskhållare, under instrumentbrädans mittsektion</li> <li>□ <b>BOTH-DL</b> Två flaskhållare, monterad vid draglåda under säng samt under mittsektion av inst.bräda</li> <li>□ <b>BOTH-L</b> Flaskhållare, monterad vid draglåda under säng</li> <li>□ <b>COFMA-PK</b> Elkablage för kaffebryggare draget till hytt</li> <li>□ <b>INLI-BAS</b> Interiörljus standard</li> <li>□ <b>INLI-NL</b> Interiörljus, nattbelysning</li> <li>■ <b>INLI-NLD</b> Interiörljus, nattbelysning med dimmerfunktion</li> <li>□ <b>ARL-FLEX</b> Flexibla läslampor</li> <li>■ <b>RH-EE</b> Takfönster i tonat glas</li> <li>□ <b>RH-ETR</b> Taklucka i tonat glas, elektrisk öppning</li> <li>□ <b>RH-MTR</b> Taklucka, tonat glas, manuell öppning</li> <li>■ <b>GLAS-TIN</b> Färgade glasrutor runt om</li> <li>□ <b>SWIND-BS</b> Sidofönster V-H sida</li> <li>■ <b>VANMIR</b> "Rakspegel" i radiohylla</li> <li>□ <b>AS-FUS</b> Extra övre förvaringshylla</li> <li>□ <b>INFOT-PK</b> TV-prep ovan vänster dörr</li> </ul>	<ul style="list-style-type: none"> <li>□ <b>MIRCFPCS</b> Eluppvärmda backspeglar med vidvinkelspeglar inkl. närsiktsspegel och hörnkamera på passagerarsidan</li> <li>□ <b>MIRCMCP</b> Spegelsystem, kamerabaserat med hörnkamera</li> <li>□ <b>MIRCMS</b> Spegelsystem, kamerabaserat utan hörnkamera</li> <li>■ <b>MIRCOMF</b> El-styrda och eluppvärmda backspeglar med vidvinkelspeglar v-h sida inklusive närsiktsspegel på passagerarsidan</li> <li>■ <b>AMIR-F20</b> Utvändigt främre närsiktsspegel med ökat siktfält framför hytt</li> <li>□ <b>SUNV-H</b> Yttre solskydd</li> <li>□ <b>AD-ROOF</b> Takluftriktare</li> <li>□ <b>AD-SIDEL</b> Breda sidoluftriktare på bakkant hytt. För semidragare</li> <li>□ <b>AD-SIDES</b> Smala sidoluftriktare på bakkant hytt för jämnlast chassin</li> <li>□ <b>AD-CHASX</b> Chassikjolar mellan fram och bakhjul</li> <li>□ <b>ADCF-F</b> Extra aerodynamiska detaljer</li> <li>■ <b>HL-LED</b> LED Huvudstrålkastare</li> <li>□ <b>HL-LED3</b> LED Huvudstrålkastare och helljus med automatisk avbländning</li> <li>■ <b>HL-CLEAN</b> Strålkastar rengörare typ högtrycksspolning</li> <li>□ <b>HLP-ST</b> Strålkastarskydd i stål</li> <li>□ <b>DRIVL2</b> Fjärrljus vitt</li> <li>■ <b>UDRIVL</b> Utan fjärrljus</li> <li>■ <b>FOGL-WC</b> Dimljus vitt</li> <li>□ <b>CL-STAT</b> Statisk yttre korsningsljus, aktiveras via blinkersspaken</li> <li>□ <b>ASL-RF2</b> 2 st extra fjärrljus i tak</li> <li>□ <b>BEACOA2F</b> 2 st roterande varningsljus mont framkant tak</li> <li>□ <b>BEACOA2R</b> 2 st roterande varningsljus mont bakkant tak</li> <li>□ <b>BEACON-P</b> Förberedd kabeldragning för varningsljus på tak</li> <li>□ <b>BEACONA4</b> Fyra stycken roterande varningsljus</li> <li>□ <b>CABPT-R1</b> Kabelgenomföring i hyttak</li> <li>■ <b>CABPT-R2</b> Två st kabelgenomföringar i tak</li> <li>□ <b>SPOTP-F</b> Förberedd för fjärrljus i fronten</li> <li>□ <b>SPOTP-R</b> Förberedd kabeldragning för fjärrljus på hyttak</li> <li>□ <b>SPOTP-RF</b> Förberedd för fjärrljus i front och hyttak max 2x280 W</li> <li>□ <b>ROS-IL</b> Belysning i ljusskylt</li> <li>□ <b>ROS-IL2</b> Belysning i ljusskylt med bipackad strömbrytare</li> <li>□ <b>ROS-ILP</b> Förberedd för ljusskylt</li> <li>□ <b>CSGN-ENG</b> Dekal "Motor + Motorstyrka" i ljusskylt</li> <li>□ <b>CSGN-GTR</b> Dekal "Globetrotter" i ljusskylt</li> <li>■ <b>HORN-F1S</b> Signalhorn innanför grill</li> <li>□ <b>HORN-R2S</b> Två tryckluftshorn monterat på vardera sidan av taket</li> <li>□ <b>ANT-CBR</b> Antenn för kommunikationsradio 25 mhz</li> <li>□ <b>ACCBP-AP</b> Främre, mitre och bakre takbåge, för montering av diverse utrustning</li> <li>□ <b>ACCBP-F</b> Främre takbåge, för montering av diverse utrustning</li> <li>□ <b>ACCBP-FM</b> Fram och mittmonterad takbåge, för montering av diverse utrustning</li> <li>□ <b>ACCBP-FR</b> Främre och bakre takbåge, för montering av diverse utrustning</li> <li>□ <b>ACCBP-M</b> Mitre takbåge, för montering av diverse utrustning</li> <li>□ <b>ACCBP-R</b> Bakre takbåge, för montering av diverse utrustning</li> <li>□ <b>ACCBP-RM</b> Bakre och mitre takbåge, för montering av diverse utrustning</li> <li>□ <b>STUC-B</b> Förvaringsfack, vänster och höger sida under hytt</li> <li>□ <b>STUC-L</b> Förvaringsfack, vänster sida under hytt</li> <li>□ <b>STUC-R</b> Förvaringsfack, höger sida under hytt</li> <li>□ <b>RFCAR-BC</b> Hållare för bakskärmarm monterad bak hyttvägg</li> <li>□ <b>LADDER</b> Stege monterad på hyttens bakvägg</li> <li>□ <b>REFS-TW</b> Vita reflexstrips för hyttsida bipackade</li> <li>□ <b>REFS-TY</b> Orange reflexstrips för hyttsida bipackade</li> </ul>
<ul style="list-style-type: none"> <li>■ <b>EXTL-EN3</b> Yttre utformning exklusiv nivå (EXTL-EN3)</li> <li>■ <b>DGLAS-H</b> Härdat fönsterglas i dörrar</li> <li>□ <b>DGLAS-L</b> Laminerat fönsterglas i dörrar</li> <li>■ <b>BUMP-B</b> Stötfångare av plast</li> <li>□ <b>BUMP-B2</b> Stötfångare av stål</li> <li>□ <b>BUMP-HD</b> Anläggningsstötfångare i stål</li> <li>■ <b>BUMP-SP</b> Spoiler monterad under stötfångare</li> <li>□ <b>GUARD-EH</b> Skydd för oljesump motor</li> <li>■ <b>BUGNET</b> Kylarskydd mot insekter</li> <li>□ <b>CTILTP-E</b> Elektrisk hyttipp</li> <li>■ <b>CTILTP-M</b> Manuell hyttipp</li> <li>□ <b>FCABS-A</b> Luftfjädrad främre hyttfjädring</li> <li>■ <b>FCABS-M</b> Mekanisk främre hyttfjädring</li> <li>□ <b>RCABS-A</b> Luftfjädrad bakre hyttfjädring</li> <li>■ <b>RCABS-M</b> Mekanisk bakre hyttfjädring</li> <li>□ <b>HCC-EXT</b> Utan låsbar frontlucka</li> <li>■ <b>HCC-INEX</b> Låsbar frontlucka</li> </ul>	<p><b>Påbyggnad</b></p> <ul style="list-style-type: none"> <li>□ <b>5WM-ASM</b> Medium L-profiler 50 mm för Jost pneumatisk flyttbara vändskiva (5WT-JOS)</li> <li>■ <b>5WM-ISOM</b> 50 mm L-profiler</li> </ul>

■ Standardutrustning □ Tillvalsutrustning

För mer detaljerad information om hytt- och drivlinekomponenter, se separata datablad.

För all möjlig tillvalsutrustning och utrustningskombinatorik, kontakta din Volvoåterförsäljare som kan skapa en specifikation som tillgodoser dina krav med hjälp av Volvos säljstödprogram (VSS).

Fabriken förbehåller sig rätten att modifiera konstruktionen och ändra utrustning utan förvarning. Specifikationen kan variera från land till land.

# MODELLUTBUD

FH16 6x2 tag semidragare luftfjädrad FH 62T T6A

- 5WM-LPRO** Flänsmonterad L-profil
- 5WM-MASM** Manuellt flyttbart vändskiverede för 50 mm L-profiler
- 5WH150** Vändskivehöjd över profil- och monteringsplatta, 150 mm
- 5WH160** Vändskivehöjd över profil, 160 mm
- 5WH175** Vändskivehöjd över profil, 175 mm
- 5WH185** Vändskivehöjd över profil- och monteringsplatta, 185 mm
- 5WH195** Vändskivehöjd över profil, 195 mm
- 5WH200** Vändskivehöjd över profil, 200 mm
- 5WH205** Vändskivehöjd, 205 mm
- 5WH210** Vändskivehöjd över profil, 210 mm
- 5WH220** Vändskivehöjd, 220 mm
- 5WH230** Vändskivehöjd, 230 mm
- 5WT-FO14** Fontaine 150SP pressad stålskiva
- 5WT-FO15** Fontaine 150SF gjuten flyttbar
- 5WT-JO10** Jost JSK 36, skiva i pressad plåt
- 5WT-JO8** Jost JSK 37 gjuten
- 5WT-JO9** Jost JSK 42 gjuten
- 5WT-SH** SAF-Holland/+GF+ SK-S 36.20 V gjuten skiva
- 5WLM-B** Smörjning vändskiva
- 5WLM-L**
- 5WL-S1** Smörning vändskiva + låsning
- 5WL-S2**
- TCIND** Trailerkoppling indikation
- RDECK** Gångbord mellan ramsida 510 mm
- RDECK-M** Tredelat gångbord, två bord över ram och ett bord över batterilåda/tank
- SRWL-PK** Förberedelsepaket för chassimonterad arbetsbelysning och en 3-läges strömställare (På/Av/Back)
- SWL-2RW** Två vita arbetslampor monterade bak på chassit (vänster/höger sida) och en 2-läges strömställare (På/Av)
- SWL-PK** Kabel fördragning för lastljus på sidan ram Max 280 W, 2-läges strömställare
- WL-TA1W** Vändskive/arbets belysning med vittljus
- WLC-H2W** 2 st vita LED arbetsljus monterade bakkant hyttak
- WLC-PKH** Förberedelsepaketet för högt monterade arbetslampor
- WLC-PKL** Förberedelsepaketet för lågt monterade arbetslampor på hyttrygg
- WLC-PKLH** Förberedelsepaketet för lågt och högt monterade arbetslampor
- ECBB-HIG** Elcentral för påbyggare samt påbyggare modul
- ECBB-MED** Elcentral för påbyggare, medium (ej för plog!)
- BBCHAS3** 3 st. 7-poliga eluttag för påbyggare
- BEPR-T2** El prep chassi för tipp för fjärrkontroll
- EXSTER** VDS med Fjärrstyrning
- TD-LED** Elstyrenhet för LED ljus på för släp
- AUXL-SPK** Prep för snöplog
- TAILPRE2** Prep. för bakgavelift, manövrering via fjärrkontroll
- TAILPREP** Förberedelse för bakgavelift
- AESW2** 2 st extra bistabila strömställare
- AESW2PK** 2 st extra bistabila digitala strömställare och kablage för 4 strömställare
- AUXSW-4** Förberedd kabeldragning för 4 strömställare

## Leveransservice

- FMS-PK** Förberedd för trafiklednings system
- DRUT1** "My Truck" appen, 1 år förbetalt
- DRUT2** "My Truck" appen, 2 år förbetalt
- DRUT3** "My Truck" appen, 3 år förbetalt
- DRUT4** "My Truck" appen, 4 år förbetalt
- DRUT5** "My Truck" appen, 5 år förbetalt
- TSRS**

Volvo Trucks. Driving Progress