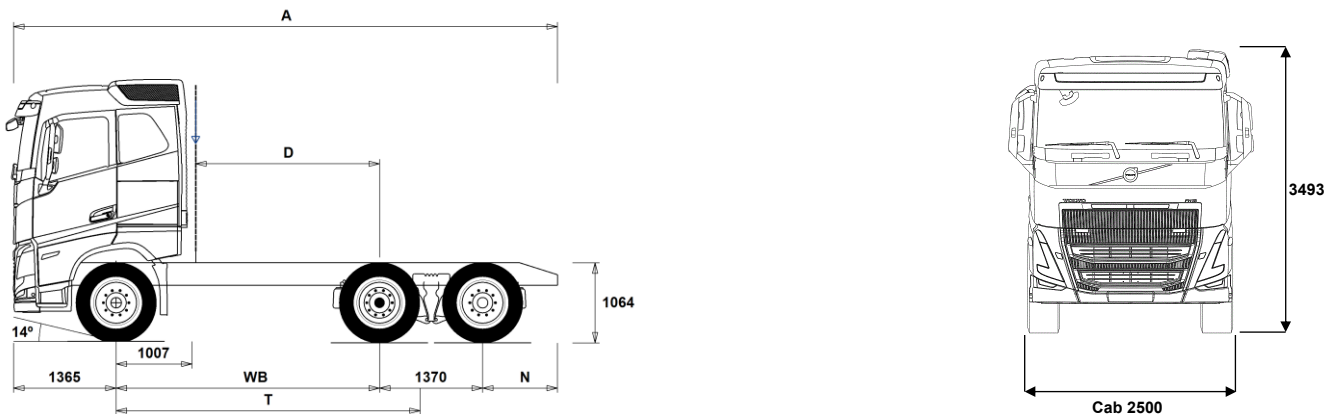


# MODELLSERIE:

Ny FH16 6x2 trekkvogn luftfjæring FH 62T T6A



## Chassisdimensjoner [mm]

WB Akselavstand	3000	3200	3400	3700	3900
A Total chassislengde	6730	6930	6940	7240	7630
D Senter av bakaksel til bakkant av førerhus	1943	2143	2343	2643	2843
N Bakre overheng (Min.)	805	805	805	805	805
N Bakre overheng (Max.)	995	995	805	805	995
T Teoretisk akselavstand	3541	3741	3941	4241	4441

## Chassisvekter [kg]

Foraksel	5280	5300	5335	5360	5355
Boggi bak	3030	3035	3035	3045	3060
Egenvekt	8310	8335	8370	8405	8415

## Svingdiameter [mm]

Svingdiameter mellom fortauskanter	12900	13500	14100	15000	15600
Svingdiameter mellom vegger	14200	14800	15500	16400	17000

## Tillatte vekter [kg]

	Tillatt	Teknisk
Tillatt totalvekt	26000	26100
Tillatt vogntogvekt	44000	44000
Foraksel	7100	7100
Boggi bak	19000	19000

## Viktige merknader

### Chassisdimensjoner

Førerhushøyde: +305 mm for CAB-HSLP, -285 mm for CAB-LSLP, +450 mm for CAB-XHES, +450 mm for CAB-XHSL.  
Senter av foraksel til bakkant av førerhus +74 mm for CAB-LSLP, +607 mm for CAB-XHES.  
D-målet inkluderer frigang foran på 50 mm og for jevnlastbiler også en hjelperamme på 100 mm.  
Høyder kan variere  $\pm 20$  mm med bladfjærer og  $\pm 10$  mm med luftfjæring.  
Alle dimensjoner er ved ubelastet chassis og eventuelle løpeaksler nede.  
Anvendt chassishøyde: CHH-HIGH.  
Høydeendring med chassishøyde CHH-MED,FRAME300: 0 mm.

Vekt og dimensjoner er basert på følgende dekk:  
Dekk på forakselen: 315/80R22.5  
Dekk på drivakselen: 315/80R22.5  
Dekk på løpe-/pusheraksel: 315/80R22.5

**Chassisvekter inkluderer olje, vann, AdBlue, 0 liter drivstoff, men ikke sjåfør. Egenvekt kan variere  $\pm 3\%$ .**

Svingdiameter er teoretisk beregnet Løpeaksel brukt: TA-FIXED.

Lovlige vekter kan variere fra land til land

For mer informasjon om vekter, inkludert vekten på tilleggsutstyr, kontakt din lokale Volvo-forhandler.

Bruk IKKE denne tegningen i forbindelse med påbygging. Bruk Volvos påbyggingsinstruksjoner og henvis til chassisteining FH62TT6A.

# MODELLSERIE:

## Ny FH16 6x2 trekkvogn luftfjæring FH 62T T6A

### Bruksområde

- RC-ROUGH** Belastningsklasse for dårlig vegstandard
- RC-SMOOTH** Belastningsklasse for normal vegstandard
- Belastningsklasse 1 for høy vegstandard

### Hovedkomponenter

- CHH-HIGH** Høy (normal) chassishøyde
- CHH-LOW** Lav chassishøyde
- CHH-MED** Medium chassishøyde
- TAG-FIXD** Fast løpeaksel med tvillingmonterte hjul
- TAG-FIXS** Fast løpeaksel med singelmonterte hjul
- FH16HSL6** Høyt førerhus FH16
- FH16LSL6** Lavt langt førerhus FH16
- FH16SLP6** Langt førerhus FH16
- FH16XHE6** Globetrotter XXL-Førerhus FH16
- FH16XHS6** Ekstra høyt førerhus FH16
- EU6DS** Emisjonsnivå Euro 6 med SCR-katalysator, partikkelfilter, EGR og Dual Stage Turbo
- D16K550** 16-liters Euro 6 dieselmotor 550 hk (404 kW), 2900 Nm (2800 man.), SCR, EGR og dieselpartikkelfilter
- D16K650** 16-liters Euro 6 dieselmotor 650 hk (478 kW), 3150 Nm, SCR, EGR og dieselpartikkelfilter
- D16K750** 16-liters Euro 6 dieselmotor 750 hk (551 kW), 3550 Nm, SCR, EGR og dieselpartikkelfilter
- DIESEL** For ordinær diesel EN590 og HVO EN15940
- EBR-EPG** Standard motorbrems med termostatstyrt mottrykksregulator
- EBR-VEB+** Volvo Engine Brake, VEB+, kombinert kompresjonsbrems og termostatstyrt mottrykksregulator
- AT2812** I-Shift automatisert 12-trinns girkasse
- ATO3112** I-Shift automatisert 12-trinns girkasse med overdrive
- ATO3512** I-Shift automatisert 12-trinns girkasse med overdrive
- ASO-C** Krypger
- ASO-ULC** Ekstra lavt krypger
- RSH1370F** Bakaksel med navreduksjon og differensialspærre
- RSS1370A** Bakaksel med enkelutveksling og differensialspærre
- RSS1370B** Bakaksel med enkelutveksling og differensialspærre

### Pakker

- AIRFLOW** Spoiler-pakke med takspoiler, sidespoilere og sideskjørt
- DRIV-EXT** Kjørepakke - Extended
- 1LIVIN++** Førerhuspakke Arctic med 1 køye
- 1LIVING** Førerhuspakke med 1 køye
- 1LIVING+** Førerhuspakke pluss med 1 køye
- 2LIVIN++** Førerhuspakke Arctic med 2 køyer for FH
- 2LIVING** Førerhuspakke med 2 køyer for FH
- 2LIVING+** Førerhuspakke pluss med 2 køyer for FH
- INFOHIGH** Informasjonssystem uten navigasjon/Dynafleet
- SAFE-EXT** Sikkerhetspakke - Extended
- SAFE-SEL** Sikkerhetspakke - Selected
- COOLCM22** Energiopptimerings-pakke++
- OFFROADS** Anleggspakke for lange førerhus (alle modeller)

### Chassis

- FST-AIR** Luftfjæring foran
- FST-PAR** Parabelfjæring foran, normal stivhet
- FST-PAR3** Parabelfjæring foran, stiv
- FSLs-BAS** Standard vandring på luftfjæret foraksel (hev-senk)
- FSLs-HI** Lang vandring på luftfjæret foraksel for containerbil (hev-senk)
- FAL10.0** Tillatt last foraksel 10,0 tonn
- FAL7.1** Tillatt last foraksel 7,1 tonn
- FAL7.5** Tillatt last foraksel 7,5 tonn
- FAL8.0** Tillatt last foraksel 8,0 tonn
- FAL8.5** Tillatt last foraksel 8,5 tonn
- FAL9.0** Tillatt last foraksel 9,0 tonn

- FSTAB** Krenningsstabilisator foran, normal stivhet
- FSTAB2** Krenningsstabilisator foran, medium stivhet
- FSTAB3** Krenningsstabilisator foran, stiv
- RAL19** Tillatt last akselkombinasjon 19 tonn, boggifordeling 11,5/7,5 tonn
- RAL20.5** Tillatt last akselkombinasjon 20,5 tonn, boggifordeling 13,0/7,5 tonn
- RAL22.5** Tillatt last akselkombinasjon 22,5 tonn
- RSTAB1** Krenningsstabilisator bak, normal stivhet
- RSTAB3** Krenningsstabilisator bak, stiv
- RALIM105** Akseltrykkbegrenser på første bakre drivaksel 10,5 tonn
- RALIM115** Akseltrykkbegrenser på første bakre drivaksel 11,5 tonn
- RALIM15** Akseltrykkbegrenser på første bakre drivaksel 15 tonn
- RALIM20** Akseltrykkbegrenser på første bakre drivaksel 20 tonn
- ASF-DL1** Luftfjæring med 1 kjørehøyde
- ACTST-TO** Aktiv styring
- ASFE-BAS** Volvo Dynamic Steering - standard
- ASFE-OG** Volvo Dynamic Steering - med stabilitetsassistent
- ASFE-PO** Volvo Dynamic Steering - med personlig innstilling og stabilitetsassistent
- ASFE-PS** Volvo Dynamic Steering - med personlig innstilling
- PSP-FIX** Pumpe til servostyring med fast mengde
- PSP-VAR** Pumpe til servostyring med variabel mengde
- EBS-MED** EBS medium versjon med bl.a. følgende funksjoner: Brake Blending, temperaturvarsling, momentkontroll, automatisk differensialspærre, bakkestarthjelp, varsel ved slitte bremseklosser, bremsehjelp, bremseovervåkning samt lagring av status og historikk
- RST-AIR** Luftfjæring bak
- RST-AIR4** Luftfjæring bak med øket stivhet
- RST-AIR6** Luftfjæring bak (belger for varmt klima)
- FRAME266** Utvendig høyde på rammeprofil 266 mm
- FRAME300** Utvendig høyde på rammeprofil 300 mm
- FST6565** Tykkelse på rammeprofil 6.5 mm liv og 6.5 mm flens
- FST7070** Tykkelse på rammeprofil 7.0 mm liv og 7.0 mm flens
- FST8080** Tykkelse på rammeprofil 8.0 mm liv og 8.0 mm flens
- FIL-EEEB** Ramme med innerline fra motor til bak bakaksel/boggi
- FIL-TXEB** Ramme med innerline fra girkasse til bak bakaksel/boggi
- BBOX-EF** Batterikasse i rammeoverheng bak, kun egnet for ISO-trailere med 1600 mm overheng foran
- BBOX-L** Batterikasse på venstre side
- BATS-D** Dobbel batterisystem (4 batterier)
- BATS-S** Enkelt batterisystem (2 batterier)
- 2BAT210B** 2 GEL-batterier med kapasitet 210 Ah
- 2BAT210C** 2 AGM-batterier med kapasitet 210 Ah
- BATTAMP** Amperemeter
- BATTIND** Indikator for batterilading
- ADR1** ADR-tilpassing med 1 hovedstrømbryter
- ADR2** ADR-tilpassing med 2 hovedstrømbrytere
- MSWI-A** Hovedstrømbryter for ADR
- MSWI-R** Hovedstrømbryter med fjernkontroll
- R330A71** Aluminiumstank 330 liter høyre side, lengde 830 mm, diameter 710 mm, D-formet
- Minimumsvolum 150l
- Maksimalt volum 810l
- UL-FUEL** Uten tank på venstre side
- Minimumsvolum 160l
- Maksimalt volum 770l
- ADTP-BC** AdBlue tank bak/under førerhus på høyre side
- ADTP-L** AdBlue tank på venstre side
- ADTP-R** AdBlue tank på høyre side
- ADB048** AdBlue plasttank 48 liter, diameter 560 mm, D-formet
- ADB064** AdBlue plasttank 64 liter, diameter 710 mm, D-formet

Standardutstyr

Tilvalgsutstyr

For mer detaljert informasjon om førerhus- og drivlinjeutstyr, se separate datablad.

For alle mulige tilvalg og utstyrskombinasjoner, kontakt din Volvo-forhandler, som kan lage en spesifikasjon som møter dine behov.

Fabrikken forbeholder seg retten til endringer i konstruksjon og utstyr uten forutgående varsel. Spesifikasjonene kan variere fra land til land.

# MODELLSERIE:

## Ny FH16 6x2 trekkvogn luftfjæring FH 62T T6A

<input type="checkbox"/> <b>ADB065</b>	AdBlue plasttank 65 liter under/bak førerhus høyre side	<input type="checkbox"/> <b>JACK-12T</b>	Jekk, 12 tonn
<input type="checkbox"/> <b>ADB068</b>	AdBlue plasttank 68 liter, diameter 560 mm, D-format	<input type="checkbox"/> <b>JACK-15T</b>	Jekk, 15 tonn
<input type="checkbox"/> <b>ADB083</b>		<input type="checkbox"/> <b>JACK-20T</b>	Jekk, 20 tonn
<input type="checkbox"/> <b>ADB090</b>	AdBlue plasttank 90 liter, diameter 710 mm, D-format	<input checked="" type="checkbox"/> <b>TOOLKIT</b>	Komplett verktøysett
<input type="checkbox"/> <b>ADB099</b>		<input type="checkbox"/> <b>INFLAHOS</b>	Løs luftfylleslange
<input type="checkbox"/> <b>ADB100</b>	AdBlue tank 105 liter	<input type="checkbox"/> <b>GAUGE-TP</b>	Dekktrykkmåler
<input type="checkbox"/> <b>ADB112</b>			
<input type="checkbox"/> <b>ADTC-BF</b>	Blankt deksel over AdBlue tank		
<input type="checkbox"/> <b>FCAP-L</b>	Låsbart diesel- og AdBlue-tanklokk		
<input checked="" type="checkbox"/> <b>FUFF-AS</b>	Beskyttelse mot søl av drivstoff		
<input checked="" type="checkbox"/> <b>FUFF-ATS</b>	Beskyttelse mot tyveri og søl av drivstoff		
<input type="checkbox"/> <b>ESH-LEFT</b>	Horisontal lydtemper, utblåsing venstre side		
<input checked="" type="checkbox"/> <b>ESH-REAR</b>	Horisontal lydtemper, utblåsing bakover		
<input type="checkbox"/> <b>ESH-RIGH</b>	Horisontal lydtemper, utblåsing høyre side		
<input type="checkbox"/> <b>ESH-VERT</b>	Horisontal lydtemper, vertikal utblåsing over tak		
<input type="checkbox"/> <b>EXST-SSP</b>	Eksospipe i polert rustfritt stål		
<input type="checkbox"/> <b>EXST-ST</b>	Eksospipe i stål		
<input type="checkbox"/> <b>WHC-FIX2</b>	2 faste stoppeklosser		
<input type="checkbox"/> <b>WHC-FOL2</b>	2 sammenleggbare stoppeklosser		
<input type="checkbox"/> <b>WHCP-F</b>	Stoppeklosser plassert på fremre del av bilen		
<input type="checkbox"/> <b>WHCP-M</b>	Stoppeklosser plassert på midtre/bakre del av bilen		
<input type="checkbox"/> <b>WHCP-T</b>	Stoppeklosser bipakket		
<input type="checkbox"/> <b>SUP-BAS</b>	Sideunderkjøringshinder normal		
<input type="checkbox"/> <b>CHAIN-S</b>	Snøkjettinger fra fabrikk		
<input type="checkbox"/> <b>HOOK-SC</b>	Kjettingkroker		
<input checked="" type="checkbox"/> <b>TOWF-NO1</b>	Ett slepefeste foran		
<input type="checkbox"/> <b>TOWF-NO2</b>	To slepefester foran		
<input type="checkbox"/> <b>TOWR-ONE</b>	Ett slepefeste bak		
<input type="checkbox"/> <b>TREL15</b>	15-polet ADR-godkjent el-kontakt for tilhenger		
<input type="checkbox"/> <b>TREL7</b>	7-polet el-kontakt for tilhenger		
<input checked="" type="checkbox"/> <b>TREL7-7</b>	Dobbel 7-polet el-kontakt for tilhenger (UADR)		
<input type="checkbox"/> <b>TBC-DUO</b>	Duomatic bremsetilkobling for tilhenger		
<input checked="" type="checkbox"/> <b>TBC-EC</b>	EU bremsetilkobling for tilhenger		
<input type="checkbox"/> <b>TRBR-HCF</b>	Håndregulering av tilhengerbrems, fullt trykk		
<input checked="" type="checkbox"/> <b>TRBR-STA</b>	Stasjonær tilhengerbremskontroll		
<input type="checkbox"/> <b>TRB-STRE</b>	Automatisk aktivering av tilhengerbrems i lav hastighet for å unngå saksing		
<input checked="" type="checkbox"/> <b>RFEND-B</b>	Bakskjermer med avtagbar topp		
<input checked="" type="checkbox"/> <b>RFH-BAS</b>	Normal høyde på bakskjermer		
<input type="checkbox"/> <b>RFH-HIG</b>	Høyest mulig høyde på bakskjermer		
<input type="checkbox"/> <b>RFH-LOW</b>	Lavest mulig høyde på bakskjermer		
<input type="checkbox"/> <b>ATANK-AL</b>	Aluminium lufttank		
<input checked="" type="checkbox"/> <b>ATANK-ST</b>	Stål lufttank		
<input checked="" type="checkbox"/> <b>TL-LED</b>	LED baklys		
<input checked="" type="checkbox"/> <b>BLIGHT-E</b>	Nødbremselys		
		<input type="checkbox"/> <b>AMSO-AUT</b>	Manuell giring i automat + kickdown for I-shift
		<input type="checkbox"/> <b>AVO-ENH</b>	I-shift programvare for anlegg/tømmerkjøring
		<input type="checkbox"/> <b>APF-ENH</b>	Utvidede krafttaksfunksjoner for I-shift
		<input type="checkbox"/> <b>RET-TH</b>	Retarder for manuell girkasse og I-Shift
		<input type="checkbox"/> <b>TC-MAOH2</b>	Oljekjøler for mekanisk girkasse, ekstra høy ytelse, luft/olje
		<input type="checkbox"/> <b>TC-MWO</b>	Oljekjøler for mekanisk girkasse, normal ytelse, vann/olje
		<input type="checkbox"/> <b>TC-MWOH2</b>	Oljekjøler for mekanisk girkasse, ekstra høy ytelse, vann/olje
		<input checked="" type="checkbox"/> <b>2COM1100</b>	2-sylindret luftkompressor, kapasitet 1100 l/min.
		<input type="checkbox"/> <b>CLU-AIRC</b>	Luftkompressor med automatisk inn- og utkobling
		<input type="checkbox"/> <b>AIRIN-FR</b>	Luftinntak i front
		<input checked="" type="checkbox"/> <b>AIRIN-HI</b>	Høyt luftinntak
		<input type="checkbox"/> <b>AIRIN-LO</b>	Lavt luftinntak på bakvegg førerhus
		<input type="checkbox"/> <b>ACL1ST-S</b>	Luftinntak med primær- og sekundærfilter
		<input checked="" type="checkbox"/> <b>24A150BL</b>	Generator, 150 Ampere med LIN kommunikasjon
		<input type="checkbox"/> <b>24A180BL</b>	Generator, 180 Ampere med LIN kommunikasjon
		<input type="checkbox"/> <b>24AL150B</b>	Generator 150 Ampere
		<input checked="" type="checkbox"/> <b>PRIM-EL</b>	Elektrisk pumpe for avlufting av drivstoffsystemet uten behov for å tippe førerhus
		<input checked="" type="checkbox"/> <b>AF-R</b>	Dieselfilter oppvarmet via resirkulering av varm returdiesel
		<input checked="" type="checkbox"/> <b>FUEFE2SW</b>	Motormontert dobbelt lite drivstoffilter med vannavskiller
		<input checked="" type="checkbox"/> <b>EST-AID</b>	Startelement
		<input type="checkbox"/> <b>220EBH15</b>	Elektrisk motorvarmer 220V, 1,5 kW
		<input type="checkbox"/> <b>PTER-100</b>	Bakmontert koblingsuavhengig motorkraftuttak med flens DIN 7646
		<input type="checkbox"/> <b>PTER-DIN</b>	Bakmontert koblingsuavhengig motorkraftuttak med hunnkobling DIN 5462
		<input type="checkbox"/> <b>PTER1400</b>	Bakmontert koblingsuavhengig motorkraftuttak med flens SAE 1410 / ISO 7647
		<input type="checkbox"/> <b>HPE-F101</b>	Motormontert Parker F1-101 hydraulikkpumpe
		<input type="checkbox"/> <b>HPE-F41</b>	Motormontert Parker F1-41 hydraulikkpumpe
		<input type="checkbox"/> <b>HPE-F51</b>	Motormontert Parker F1-51 hydraulikkpumpe
		<input type="checkbox"/> <b>HPE-F61</b>	Motormontert Parker F1-61 hydraulikkpumpe
		<input type="checkbox"/> <b>HPE-F81</b>	Motormontert Parker F1-81 hydraulikkpumpe
		<input type="checkbox"/> <b>HPE-T53</b>	Motormontert Parker F2-53/53 dobbel hydraulikkpumpe
		<input type="checkbox"/> <b>HPE-T70</b>	Motormontert Parker F2-70/35 dobbel hydraulikkpumpe
		<input type="checkbox"/> <b>HPE-V45</b>	Motormontert Parker VP1-45 variabel hydraulikkpumpe
		<input type="checkbox"/> <b>HPE-V75</b>	Motormontert Parker VP1-75 variabel hydraulikkpumpe
		<input type="checkbox"/> <b>PTR-D</b>	Girkassemontert kraftuttak for hydraulikkpumpe, lav utveksling, maks effekt 150 kW, maks moment 1000 Nm
		<input type="checkbox"/> <b>PTR-DH</b>	Girkassemontert kraftuttak for hydraulikkpumpe, høy utveksling, maks effekt 100 kW, maks moment 600 Nm
		<input type="checkbox"/> <b>PTR-DM</b>	Girkassemontert kraftuttak for hydraulikkpumpe, medium utveksling, maks effekt 100 kW, maks moment 600 Nm
		<input type="checkbox"/> <b>PTR-F</b>	Girkassemontert kraftuttak med flens, lav utveksling, maks effekt 150 kW, maks moment 1000 Nm
		<input type="checkbox"/> <b>PTR-FH</b>	Girkassemontert kraftuttak med flens, høy utveksling, maks effekt 100 kW, maks moment 600 Nm

Standardutstyr

Tilvalgsutstyr

For mer detaljert informasjon om førerhus- og drivlinjeutstyr, se separate datablad.

For alle mulige tilvalg og utstyrskombinasjoner, kontakt din Volvo-forhandler, som kan lage en spesifikasjon som møter dine behov.

Fabrikken forbeholder seg retten til endringer i konstruksjon og utstyr uten forutgående varsel. Spesifikasjonene kan variere fra land til land.

# MODELLSERIE:

## Ny FH16 6x2 trekkvogn luftfjæring FH 62T T6A

<input type="checkbox"/> <b>PTR-FL</b>	Girkassemontert kraftuttak med flens, lav utveksling, maks effekt 100 kW, maks moment 600 Nm	<input type="checkbox"/> <b>LOADIND</b>	Elektronisk lastindikator
<input type="checkbox"/> <b>PTRD-D</b>	Dobbelt girkassemontert kraftuttak for 2 hydraulikkpumper, høy utveksling, maks effekt 90 kW, maks moment 550 Nm	<input type="checkbox"/> <b>REMC-MF</b>	Multifunksjons fjernkontroll for bruk utenfor førerhus
<input type="checkbox"/> <b>PTRD-D1</b>	Dobbelt girkassemontert kraftuttak med flens og for hydraulikkpumpe, høy utveksling, maks effekt 90 kW, maks moment 550 Nm	<input checked="" type="checkbox"/> <b>FIREXT3N</b>	Brannsløkker 3 kg
<input type="checkbox"/> <b>PTRD-D2</b>	Dobbelt girkassemontert kraftuttak med 2 flenser og for hydraulikkpumpe, høy utveksling, maks effekt indre/ytre aksel 100/90 kW, maks moment 1000/550 Nm	<input checked="" type="checkbox"/> <b>WARNVEST</b>	Refleksvest
<input type="checkbox"/> <b>PTRD-F</b>	Girkassemontert kraftuttak med flens, høy utveksling, maks effekt 90 kW, maks moment 550 Nm	<input checked="" type="checkbox"/> <b>AIDKIT</b>	Førstehjelpkit med plaster, rensekluter, kompresser, elastiske bandasjer, pustemaske, hansker og saks
<input type="checkbox"/> <b>HPG-F101</b>	Girkassemontert hydraulikkpumpe Parker F1-101	<input type="checkbox"/> <b>WARNLAMP</b>	Flyttbar varsellampe med batterier
<input type="checkbox"/> <b>HPG-F41</b>	Girkassemontert hydraulikkpumpe Parker F1-41	<input type="checkbox"/> <b>LAMP-IN</b>	Lommelykt/inspeksjonslampe
<input type="checkbox"/> <b>HPG-F51</b>	Girkassemontert hydraulikkpumpe Parker F1-51	<input type="checkbox"/> <b>BULBKIT</b>	Lyspære- og sikringssats
<input type="checkbox"/> <b>HPG-F61</b>	Girkassemontert hydraulikkpumpe Parker F1-61	<input checked="" type="checkbox"/> <b>WRITEPAD</b>	Skriveplate.
<input type="checkbox"/> <b>HPG-F81</b>	Girkassemontert hydraulikkpumpe Parker F1-81		
<b>Førerhus innvendig og kjøreapplikasjoner</b>			
<input checked="" type="checkbox"/> <b>STWPOS-L</b>	Venstrestyrt		
<input type="checkbox"/> <b>STWPOS-R</b>	Høyrestyrt		
<input checked="" type="checkbox"/> <b>STWM-LE</b>	Skinnratt		
<input checked="" type="checkbox"/> <b>STGW-AD2</b>	Rattjusteiring med tilting		
<input type="checkbox"/> <b>AIRBAG</b>	Kollisjonspute i rattet		
<input checked="" type="checkbox"/> <b>DRC-AMII</b>	Automatisk og manuell regenerering av dieselpartikkelfilter		
<input type="checkbox"/> <b>DRC-AUTO</b>	Helautomatisk regenerering av dieselpartikkelfilter		
<input checked="" type="checkbox"/> <b>1DAYDIG4</b>	Fartskriver, digital (Siemens) versjon 4.1. (krav ved registrering fra 21/8-2023)		
<input type="checkbox"/> <b>ARSL</b>	Ekstra hastighetsbegrenser aktivert via bryter på dashbord		
<input checked="" type="checkbox"/> <b>ESP-BAS1</b>	Elektronisk stabilitetskontroll-pakke 1 (ESP) for kjøretøykombinasjoner med singel trailer, multi-trailere med ABS/EBS eller enkeltkjøretøy/kjøretøykombinasjoner med normal tyngdepunkthøyde i lastet versjon.		
<input type="checkbox"/> <b>ESPC-RO</b>	Bryter for å styre ESP-funksjoner (standard/reduert/frakoblet)		
<input type="checkbox"/> <b>HWSS-ACB</b>	Kollisjonsvarsling med adaptiv konstantfartholder og nødbremsing		
<input checked="" type="checkbox"/> <b>HWSS-FCB</b>	Kollisjonsvarsling med ordinær konstantfartholder og nødbremsing		
<input checked="" type="checkbox"/> <b>LSS-DW</b>	Kjørefeltvarsler		
<input type="checkbox"/> <b>LSS-DW3</b>	Kjørefeltvarsler med korrigerende av styring (active lane keeping assist)		
<input type="checkbox"/> <b>LCS2</b>	Sideassistent - passagerside (VRU)		
<input checked="" type="checkbox"/> <b>LCS4</b>	Sideassistent - begge sider (VRU)		
<input checked="" type="checkbox"/> <b>DAS-W</b>	Sjåførvareassistent		
<input type="checkbox"/> <b>RSSENS-W</b>	Regnsensor		
<input checked="" type="checkbox"/> <b>CU-ECC</b>	Aircondition med elektronisk temperaturkontroll		
<input type="checkbox"/> <b>CU-ECC2</b>	Aircondition med elektronisk temperaturkontroll, sensor for luftkvalitet og karbonfilter		
<input checked="" type="checkbox"/> <b>IMMOBIL</b>	Startsperre		
<input type="checkbox"/> <b>ALARM-E</b>	Innbruddsalarm for førerhus og påbygg/trailer		
<input type="checkbox"/> <b>AUD-EXT</b>	Audio - Extended		
<input type="checkbox"/> <b>PHONE-PK</b>	Forberedt for GSM-telefon		
<input checked="" type="checkbox"/> <b>ISUNS-BS</b>	Innvendig sidesolskjerm på fører- og passasjerside		
<input checked="" type="checkbox"/> <b>ISUNS-DS</b>	Innvendig sidesolskjerm på førerside		
<input type="checkbox"/> <b>ISUNF-RE</b>	Elektrisk solgardin integrert i fronthylle		
<input checked="" type="checkbox"/> <b>ISUNF-RM</b>	Manuell solgardin integrert i fronthylle		
<input checked="" type="checkbox"/> <b>CSPL-BXD</b>	Skuff i nedre del av dashbord		
<input type="checkbox"/> <b>ADFS</b>	2 ekstra DIN-utsparinger i fronthylle		
<input checked="" type="checkbox"/> <b>BUPALARM</b>	Ryggevarsler		
<input type="checkbox"/> <b>RTOLL-PK</b>	Forberedt for vegbetalingsystem		
		<input type="checkbox"/> <b>LOADIND</b>	Elektronisk lastindikator
		<input type="checkbox"/> <b>REMC-MF</b>	Multifunksjons fjernkontroll for bruk utenfor førerhus
		<input checked="" type="checkbox"/> <b>FIREXT3N</b>	Brannsløkker 3 kg
		<input checked="" type="checkbox"/> <b>WARNVEST</b>	Refleksvest
		<input checked="" type="checkbox"/> <b>AIDKIT</b>	Førstehjelpkit med plaster, rensekluter, kompresser, elastiske bandasjer, pustemaske, hansker og saks
		<input type="checkbox"/> <b>WARNLAMP</b>	Flyttbar varsellampe med batterier
		<input type="checkbox"/> <b>LAMP-IN</b>	Lommelykt/inspeksjonslampe
		<input type="checkbox"/> <b>BULBKIT</b>	Lyspære- og sikringssats
		<input checked="" type="checkbox"/> <b>WRITEPAD</b>	Skriveplate.
		<b>Førerhusfasiliteter</b>	
		<input type="checkbox"/> <b>DST-CF5</b>	Førerstol komfort med luftfjæring, oppvarming og integrert belte
		<input type="checkbox"/> <b>DST-CF6</b>	Førerstol komfort med luftfjæring, oppvarming, ventilasjon og integrert belte
		<input type="checkbox"/> <b>DST-LUX1</b>	Førerstol lux med luftfjæring, oppvarming, ventilasjon, integrert belte og elektrisk justering med minnefunksjon for 3 stolinnstillinger
		<input type="checkbox"/> <b>DST-LUX2</b>	Førerstol lux med luftfjæring, oppvarming, integrert belte og elektrisk justering med minnefunksjon for 3 stolinnstillinger
		<input type="checkbox"/> <b>SBD-RED</b>	Røde sikkerhetsseler på fører og passasjerside
		<input type="checkbox"/> <b>SBPRE-DS</b>	Sikkerhetsbelte med beltestrammer for førerstol
		<input type="checkbox"/> <b>PST-CF5</b>	Passasjerstol komfort med luftfjæring, oppvarming og integrert belte
		<input type="checkbox"/> <b>PST-RX1</b>	Passasjer hvilestol med sving og tilt
		<input checked="" type="checkbox"/> <b>PST-STD2</b>	Passasjerstol i standardversjon
		<input type="checkbox"/> <b>SBPRE-PS</b>	Sikkerhetsbeltestrammer for passasjerstol
		<input checked="" type="checkbox"/> <b>ARMRE-BB</b>	2 armlener på begge stoler
		<input checked="" type="checkbox"/> <b>ARU-LEA</b>	Trekk på armlener i skinn
		<input checked="" type="checkbox"/> <b>GRABHI-L</b>	Gripehåndtak i stål med skinnstrekk for innsteg
		<input type="checkbox"/> <b>FMAT-RUB</b>	Gummimatter
		<input checked="" type="checkbox"/> <b>FMAT-TX2</b>	Tekstilmatter og gummimatter
		<input checked="" type="checkbox"/> <b>LBK80F</b>	Oppfellbar nedre køye 815 mm bred
		<input checked="" type="checkbox"/> <b>LBK80FRE</b>	Oppfellbar og elektrisk regulerbar nedre køye 815 mm bred
		<input type="checkbox"/> <b>LBK80FRM</b>	Oppfellbar og manuelt regulerbar nedre køye 815 mm bred
		<input type="checkbox"/> <b>MATL-FI</b>	Madrass for sjåførvekt > 100 kg
		<input type="checkbox"/> <b>MATL-FI4</b>	Madrass for sjåførvekt 85-100 kg
		<input checked="" type="checkbox"/> <b>MATL-SF</b>	Madrass for sjåførvekt 85-100 kg
		<input type="checkbox"/> <b>OLMAT-BA</b>	Basis overmadrass
		<input checked="" type="checkbox"/> <b>OLMAT-PR</b>	Premium overmadrass
		<input type="checkbox"/> <b>TBK60AD</b>	Øvre køye, 600 mm bred, justerbar høyde
		<input type="checkbox"/> <b>TBK60F</b>	Øvre køye, 600 mm bred, fellbar
		<input type="checkbox"/> <b>TBK70AD</b>	Øvre køye, 700 mm bred, justerbar høyde
		<input type="checkbox"/> <b>TBK70F</b>	Øvre køye, 700 mm bred, fellbar
		<input type="checkbox"/> <b>PH-CAB2</b>	Parkeringsvarmer for førerhus
		<input type="checkbox"/> <b>PH-ENGCA</b>	Parkeringsvarmer for motor og førerhus
		<input type="checkbox"/> <b>CPC-ADV</b>	Avansert elektrisk parkeringskjøler for førerhus. - Integrert med AC-systemet - Tre 24V elektriske kondensator-vifter - Bruker ikke drivstoff
		<input checked="" type="checkbox"/> <b>SLCP-BAS</b>	Basisutgave av kontrollpanel ved køye
		<input type="checkbox"/> <b>SLCP-LUX</b>	Luksusutgave av kontrollpanel ved køye
		<input type="checkbox"/> <b>SAFE</b>	Safe ved enden av køye
		<input type="checkbox"/> <b>RUS-BAS</b>	Øvre oppbevaringsrom bak i førerhus 154 liter (300 mm høyde)
		<input type="checkbox"/> <b>RUS-HIG</b>	Øvre oppbevaringsrom bak i førerhus 245 liter (440 mm høyde)
		<input type="checkbox"/> <b>TABLE</b>	Foldbart og høydejusterbart bord montert på skuff under køye
		<input type="checkbox"/> <b>REFR-RUS</b>	28 liters kjøleboks montert i skap på bakvegg

Standardutstyr

Tilvalgsutstyr

For mer detaljert informasjon om førerhus- og drivlinjeutstyr, se separate datablad.

For alle mulige tilvalg og utstyrskombinasjoner, kontakt din Volvo-forhandler, som kan lage en spesifikasjon som møter dine behov.

Fabrikken forbeholder seg retten til endringer i konstruksjon og utstyr uten forutgående varsel. Spesifikasjonene kan variere fra land til land.



# MODELLSERIE:

## Ny FH16 6x2 trekkvogn luftfjæring FH 62T T6A

- **5WH230** Høyde svingskivefot 230 mm
- **5WT-FO14** Fontaine 150SP presset fast svingskive
- **5WT-JO10** Jost JSK 36 støpt fast svingskive
- **5WT-JO8** Jost JSK 37 støpt fast svingskive
- **5WT-JO9** Jost JSK 42 støpt fast svingskive
- **5WT-SH** SAF-Holland/+GF+ SK-S 36.20 V støpt fast svingskive
- **5WLM-B** Svingskive med normalt vedlikeholdsbehov
- **5WLM-L** Svingskive med lavt vedlikeholdsbehov
- **5WL-S1** Sentralsmøring av svingskivelås og -topp
- **5WL-S2** Sentralsmøring av svingskivelås
- **TCIND** Indikator for tilhengerkobling
- **RDECK** Basis gangbord, 1 del over ramme og 1 del over venstre batterikasse eller tank
- **RDECK-M** Medium gangbord, 2 deler over ramme og 1 del over venstre batterikasse eller tank
- **SRWL-PK** Forberedt for arbeidslys på chassis, bryter med 3 posisjoner (på/av/auto-revers)
- **SWL-2RA** 2 gule H3 35W arbeidslys bak på chassis, bryter med 2 posisjoner (på/av)
- **SWL-2RW** 2 hvite H3 70W arbeidslys bak på chassis, bryter med 2 posisjoner (på/av)
- **SWL-PK** Forberedt for arbeidslys på chassis, bryter med 2 posisjoner (på/av)
- **WL-TA1A** Ett H3 35W gult arbeidslys på trailerbue
- **WL-TA1W** Ett H3 70W hvitt arbeidslys på trailerbue
- **WLC-H2W** 2 hvite 70W høyt monterte arbeidslamper på bakvegg førerhus
- **WLC-PKH** Forberedt for høyt monterte arbeidslamper på bakvegg førerhus
- **WLC-PKL** Forberedt for lavt monterte arbeidslamper på bakvegg førerhus
- **WLC-PKLH** Forberedt for lavt og høyt monterte arbeidslamper på bakvegg førerhus
- **ECBB-BAS** El-sentral for påbygg uten påbyggmodul
- **ECBB-HIG** El-sentral for påbygg med påbyggmodul
- **ECBB-MED** El-sentral for påbygg med påbyggmodul (11 utganger)
- **BBCHAS1** En 7-polet elektrisk påbyggerkontakt
- **BBCHAS3** Tre 7-polede elektriske påbyggerkontakter
- **BEPR-T2** Forberedt for tipp operert via Work Remote
- **EXSTER** Ekstern styring via BBM
- **TD-LED** Tilhengergjenkjenning med LED-sensor for diodelykter. Lyktestyringsmodulen (LCM) på lastebilen gjenkjenner at tilhengeren har diodelykter og lyset på tilhengeren vil bli styrt korrekt uten feilmeldinger.
- **AUXL-SPK** Forberedt for brøytelys og ekstra retningssignallys med bryter og kabel
- **TAILPRE2** Forberedt for bakløfter operert via Work Remote
- **TAILPREP** Forberedt for bakløfter
- **AESW2** 2 ekstra brytere for påbygg (merket AUX1 / AUX2)
- **AESW2PK** 2 ekstra brytere for påbygg (merket AUX1 / AUX2) + 4 umerkede brytere uten kabling
- **AUXSW-4** Ledningsopplegg fra el-sentral påbygg for 4 ekstra brytere i dashbord

### Leveringsservice

- **FMS-PK** Portal for Fleet Management System
- **DRUT1** My Truck abonnement - 2 år (App til bla. start av varmer og tilgang til bildata. Ikke for ADR)
- **DRUT2** My Truck abonnement - 2 år (App til bla. start av varmer og tilgang til bildata. Ikke for ADR)
- **DRUT3** My Truck abonnement - 3 år (App til bla. start av varmer og tilgang til bildata. Ikke for ADR)
- **DRUT4** My Truck abonnement - 4 år (App til bla. start av varmer og tilgang til bildata. Ikke for ADR)
- **DRUT5** My Truck abonnement - 5 år (App til bla. start av varmer og tilgang til bildata. Ikke for ADR)