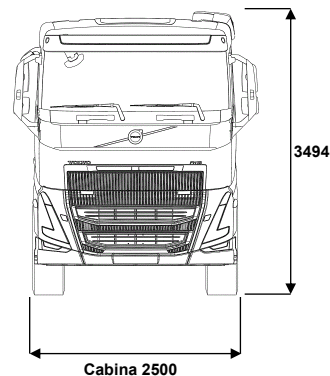
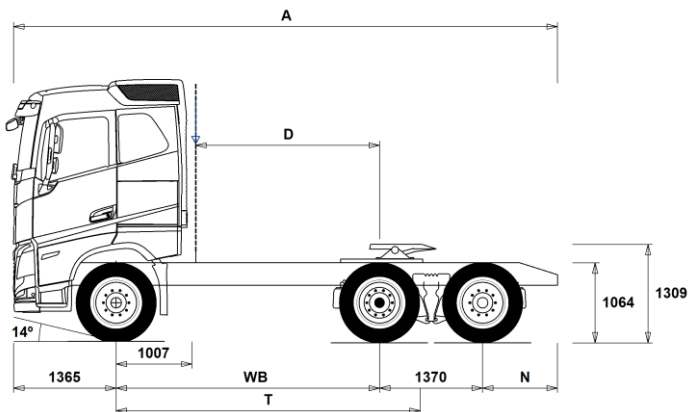


GAMMA MODELLI

FH D16 Trattore 6x2 trainato, sospensioni pneumatiche FH 62T T6A



Dimensioni autotelaio: [mm]

WB Passo	3000	3200	3400	3700	3900
A Lunghezza autotelaio	6730	6930	6940	7240	7630
D Dist. dal centro asse motore al dietro cabina	1943	2143	2343	2643	2843
N Sbalzo posteriore telaio (Min.)	805	805	805	805	805
N Sbalzo posteriore telaio (Max.)	995	995	805	805	995
T Passo teorico	3541	3741	3941	4241	4441

Tara autotelaio [kg]

Asse ant.	5225	5240	5270	5290	5280
Tandem assi posteriori	3070	3070	3070	3075	3085
Tara	8295	8310	8340	8365	8365

Diametro minimo di volta [mm]

Diametro di volta tra marciapiedi	12900	13500	14100	15000	15600
Diametro di volta tra muri	14200	14800	15500	16400	17000

Carichi ammissibili [kg]

	Legale	Tecnico
Mtt	26000	26100
Mtc	40000	44000
Asse ant.	7100	7100
Tandem assi posteriori	19000	19000

Note importanti

Dimensioni autotelaio:

Altezza cabina: +305 mm per CAB-HSLP, -285 mm per CAB-LSLP, +450 mm per CAB-XHES, +450 mm per CAB-XHSL.

Distanza dal centro primo asse a dietro cabina: +74 mm per CAB-LSLP, +607 mm per CAB-XHES.

D-per i carri la misura include uno spazio dietro cabina di 50 mm ed un'altezza di controtelaio di 100 mm.

Le altezze possono variare ± 20 mm per i veicoli con sospensioni meccaniche e ± 10 mm per veicoli con sospensioni pneumatiche.

Tutte le dimensioni si riferiscono a veicolo scarico e con tutti gli assi a terra.

Sezione longheroni telaio utilizzata: CHH-HIGH.

Cambiamento di altezza riferito al telaio CHH-MED,FRAME300: 0 mm.

Pesi e dimensioni compatibili con i seguenti pneumatici:

Pneumatici asse anteriore: 315/80R22.5

Pneumatici asse motore: 315/80R22.5

Pneumatici terzo (oppure pusher) asse: 315/80R22.5

asse:

I pesi indicati si riferiscono al veicolo in ordine di marcia incluso tutti i fluidi operativi, AdBlue, 0 litri di gasolio e senza autista. Tara ha una tolleranza $\pm 3\%$.

Diametri di volta calcolati a livello teorico. Tipo terzo asse: TA-FIXED.

I pesi legali sono diversi da Paese a Paese.

Per ulteriori dettagli in merito ai pesi dei componenti contattare le persone di riferimento c/o l'importatore per poter entrare nel sistema di calcolo dei pesi (WIS).

Non utilizzare il disegno della presente scheda per progettare la sovrastruttura; per tale scopo consultare il disegno costruttivo FH62TT6A contenuto nel manuale specifico 'ISTRUZIONI PER LA SOVRASTRUTTURA'.

GAMMA MODELLI

FH D16 Trattore 6x2 trainato, sospensioni pneumatiche FH 62T T6A

Utilizzo Veicolo

- RC-ROUGH** Strade in cattive condizioni
- RC-SMOOT** Strade in buone condizioni

Componenti Principali

- CHH-HIGH** Altezza telaio alta
- CHH-LOW** Altezza telaio 850mm
- CHH-MED** Altezza telaio media, circa 900mm
- TAG-FIXD** 3°asse trainato fisso, pneumatici doppi (EU per 8*2)
- TAG-FIXS** Ultimo asse trainato fisso,pneus.singoli (EU per 8*2)
- FH16HSL6** Cabina Globetrotter FH16
- FH16LSL6** Cabina ribassata FH16
- FH16SLP6** Cabina lunga FH16
- FH16XHE6**
- FH16XHS6** Cabina Globetrotter XL FH16
- EU6DS** Euro 6- SCR+EGR e turbo doppio stadio
- D16K550** Motore D16k Euro 6 550 Cv
- D16K650** Motore D16k Euro 6 650 Cv
- D16K750** Motore D16k Euro 6 750 Cv
- DIESEL-B**
- EBR-EPG** Freno motore a gas di scarico
- EBR-EPGC** Freno mot. gas di scarico con VCB
- EBR-VEB+** Freno motore potenziato Volvo VEB+
- AT2812**
- ATO3112**
- ATO3512**
- ASO-C** Marcia di spunto - primino
- ASO-ULC** Marce di spunto - primino e primino ultralento
- RSH1370F** Ponte da 13ton con riduzioni ai mozzi
- RSS1370A** Ponte posteriore (1370A) da 13 ton a singola riduzione
- RSS1370B** Ponte posteriore (1370B) da 13 ton a singola riduzione

Pacchetti varianti

- AIRFLOW** Pacchetto Spoiler
- DRIV-EXT**
- 1LIVIN++** 1 Letto (Artic)
- 1LIVING** 1 Letto
- 1LIVING+** 1 Letto+
- 2LIVIN++**
- 2LIVING**
- 2LIVING+**
- INFOHIGH**
- SAFE-EXT**
- SAFE-SEL**
- COOLCM22** Pacchetto ottimizzazione Energia ++
- OFFROADS** Pacchetto Offroad su cabina lunga

Telaio

- FST-AIR** Sospensione anteriore pneumatica
- FST-PAR** Sospensione anteriore parabolica a 2 foglie
- FST-PAR3** Sospensione anteriore parabolica a 3 foglie
- FSLs-BAS**
- FSLs-HI**
- FAL10.0** Sospensione anteriore da 10 ton EU/TRAS.SING
- FAL7.1** Sospensione anteriore da 7.1 ton
- FAL7.5** Sospensione anteriore da 7.5 ton
- FAL8.0** Sospensione anteriore da 8 ton
- FAL8.5** Sospensione anteriore da 8.5 ton
- FAL9.0** Sospensione anteriore da 9 ton
- FSTAB** Barra stabilizzatrice anteriore normale
- FSTAB2** Barra stabil. anter. rigidità media
- FSTAB3** Barra stabilizzatrice anter. rinforzata
- RAL19** Portata assi posteriori 19t
- RAL20.5** Portata assi posteriori 19.5t (12.000+7.500kg)

- RAL22.5** Portata assi posteriori 22.5 ton
- RSTAB1** Barra stabilizzatrice posteriore normale
- RSTAB2** Barra stabilizzatrice posteriore a media rigidità
- RSTAB3** Barra stabilizzatrice posteriore ad alta rigidità
- RALIM115** Limitatore di carico asse posteriore 11.5 t.
- RALIM20** Limitatore di carico asse posteriore 20 (EU)
- ASF-DL1** Valore dell'altezza della sospensione impostato in fabbrica
- ACTST-TO** Sterzo dinamico Volvo - VDS
- ASFE-BAS** Funzioni base controllo attivo delle sterzo
- ASFE-OG** Controllo attivo del servosterzo
- ASFE-PO** Controllo attivo dello sterzo - impostazioni personali e sovrasterzo
- ASFE-PS** Controllo attivo dello sterzo - impostazioni personali
- PSP-VAR** Pompa servosterzo a portata variabile
- EBS-MED** EBS-pacchetto dotazione media
- RST-AIR** Sospensioni posteriori pneumatiche
- RST-AIR4**
- RST-AIR6**
- FRAME266** Sezione telaio 266mm
- FRAME300** Sezione telaio 300mm
- FST6565** Spessore telaio 6.5mm
- FST7070** Spessore telaio 7.0mm
- FST8080** Spessore telaio 8.0mm
- FIL-EEEB** Rinforzo interno da fine motore a fine carrello
- FIL-TXEB** Rinforzo interno cambio/fine carrello
- BBOX-EF** Batterie nello sbalzo posteriore telaio
- BBOX-L** Batterie lato sinistro
- BATS-D** Doppio box batterie (2 per servizi e 2 di avvio)
- BATS-S** Box batterie singolo (2 batterie)
- 2BAT210B** Due batterie al gel da 210Ah – per box batterie singolo
- 2BAT210C** 2 batteria AGM da 210 Ah
- 2BATT225** Due batterie 225Ah
- BATTAMP** Indicatore Volt/Ampère
- BATTIND** Indicatore stato di carica batteria
- ADR2** Preparazine ADR - 2 Interruttori
- MSWI-A** Interruttore principale - per ADR
- MSWI-R** Interruttore principale con telecomando
- R330A71** Serbatoio carb. alluminio lato dx 330 l
Capacità min serb. carburante 150l
Capacità max serb. carburante 810l
- UL-FUEL** Senza serbatoio carburante lato sinistro
Capacità min serb. carburante 160l
Capacità max serb. carburante 770l
- ADTP-BC** Serbatoio AdBlue dietro cabina sul lato destro
- ADTP-L** Serbatoio AdBlue sul lato sinistro del telaio
- ADTP-R** Serbatoio AdBlue sul lato destro del telaio
- ADB048** Serbatoio AdBlue da 48 litri
- ADB064** Serbatoio AdBlue da 64 litri
- ADB065** Serbatoio AdBlue da 65 litri
- ADB068** Serbatoio AdBlue da 68 litri
- ADB083**
- ADB090** Serbatoio AdBlue da 90 litri
- ADB099**
- ADB100** Serbatoio AdBlue da 100 litri
- ADB112**
- ADTC-BF** Copertura serbatoi AdBlue con finitura lucida
- FCAP-L** Tappo serbatoio gasolio e AdBlue con serratura
- FUFF-AS** Bocchetta serbatoio con dispositivi antisversamento
- FUFF-ATS** Bocchetta serbatoio con dispositivi antisversamento e antispillaggio
- ESH-LEFT** Silenziatore orizzontale, scarico sx

Equipaggiamento standard Optional

Fare riferimento alle specifiche pubblicazioni per ulteriori informazioni sulla cabina e sulla catena cinematica.

Per qualsiasi possibilità di combinazione delle specifiche costruttive del veicolo fare riferimento al proprio responsabile del (VSS).

VOLVO si riserva il diritto di cambiamenti delle specifiche di costruzione senza obbligo di preavviso. Le specifiche costruttive possono variare da Paese a Paese.

GAMMA MODELLI

FH D16 Trattore 6x2 trainato, sospensioni pneumatiche FH 62T T6A

- **ESH-REAR** Silenziatore orizzontale, scarico posteriore
 - **ESH-RIGH** Silenziatore orizzontale, scarico dx
 - **ESH-VERT** Silenziatore orizzontale, scarico verticale
 - **ESV-VERT** Silenziatore verticale, scarico verticale
 - **EXST-SSP** Terminale di scarico in acciaio
 - **EXST-ST** Terminale di scarico in acciaio
 - **WHC-FIX2** 2 cunei di stazionamento rigidi
 - **WHC-FOL2** 2 cunei di stazionamento pieghevoli
 - **WHCP-F** Cuneo/i di stazionamento verso l'assale anteriore
 - **WHCP-M** Cuneo/i di stazionamento nella parte centrale del telaio
 - **WHCP-T** Soluzione per il trasporto. I cunei vengono stivati nel gavone esterno lato guida
 - **TB-L80** Cassetta p. attrezzi 80cm lato sinistra
 - **TB-R80** Cassetta porta attrezzi lato destro 80cm
 - **SUP-BAS** Protezioni laterali
 - **SUP-LOW** Protezioni laterali basse
 - **CHAIN-S** Catene neve
 - **HOOK-SC** Gancio porta catene da neve
 - **TOWF-NO1** Un gancio di traino anteriore
 - **TREL15** Connessioni elettriche 15 poli per ADR
 - **TREL7** Connessioni elettriche 7 poli per NO ADR
 - **TREL7-7** Cavo elettrico ausiliario rimorchio
 - **TBC-EC** Connessioni cavi freni rimorchio CEE
 - **TRBR-STA** Controllo stazionario freni rimorchio
 - **TRB-STRE** Controllo sui freni rimorchio - riallineamento
 - **RFEND-B** Parafanghi poster. 3 pezzi con antispray
 - **RFH-BAS** Posizione Parafanghi Standard
 - **RFH-HIG** Posizione Parafanghi Alta
 - **RFH-LOW** Posizione Parafanghi Bassa
 - **ATANK-AL** Serbatoi aria in alluminio
 - **ATANK-ST** Serbatoi aria in acciaio
 - **TL-LED** Gruppi ottici posteriori a LED
 - **BLIGHT-E** Con questa varinate, le luci di stop lampeggiano 4 volte al secondo nel caso in cui (a velocità superiori a 50km/h) si ricorra alla frenata di emergenza con rallentamento superiore ai 4 m/s². Le luci continuano a lampeggiare fino a che la decelerazione scende a 2.5m/s²
 - **FRACLOS** Con traversa chiusura telaio
- ### Cerchi e pneumatici
- **RT-AL** Cerchi in lega spazzolato
 - **RT-ALDP** Cerchi in lega Dura-Bright
 - **RT-ALDPD** Cerchi in lega Dura-Bright (foro bivalente)
 - **RT-ALDU** Cerchi in lega spazzolato (foro bivalente)
 - **RT-STEEL** Cerchi in acciaio
 - **WCAP** Copri ruote
 - **SPWT-D** Ruota scorta con pneumatico asse motore
 - **SPWT-F** Ruota scorta con pneumatico anteriore
 - **SWCP-LF** Supporto ruota di scorta frontale
 - **SWCP-RF** Supp.ruota scorta dx davanti asse post.
 - **SWCP-T** Supp.ruota scorta provvisorio(trasporto)
 - **SWCP-TP** Supporto ruota di scorta su telaio
 - **JACK-12T** Crick 12t
 - **JACK-15T** Crick 15t
 - **JACK-20T** Crick 20t
 - **TOOL-BAS** Kit attrezzi tipo base
 - **TOOLKIT** Kit attrezzi completo
 - **INFLAHOS** Tubo gonfiaggio pneumatici
 - **GAUGE-TP** Manometro pressione pneumatici

Catena Cinematica

- **TRAP-HD** Rinforzo cambio
- **DRM-BE**
- **PVT-MAP** I-See con servizio mappe
- **PVT-MTM**
- **CRUIS-E** Eco Cruise Control (con Eco Roll e I-Crusie)
- **CRUIS-E5**
- **AMSO-AUT** Selez.manuale avanzata su automatismo
- **AVO-ENH** Selezione avanzata fuoristrada
- **APF-ENH** Funzioni PTO avanzate
- **RET-TH** Compact retarder
- **TC-MAOH2** Scamb. cambio aria-olio alte prestazioni
- **TC-MWO** Scambiatore calore acqua/olio per cambio meccanico
- **TC-MWOH2** Scamb.cambio acqua-olio alte prestazioni
- **2COM1080** Compressore d'aria bicilindrico da 1080 litri/minuto
- **2COM1100** Compressore d'aria bicilindrico da 1100l/min
- **2COMP900** Compressore bicilindrico – 900 litri/minuto
- **CLU-AIRC** La frizione sul compressore dell'aria permette l'innesto controllato del compressore solo quando è necessaria la produzione d'aria
- **AIRIN-FR** Presa d'aria frontale
- **AIRIN-HI** Presa d'aria alta
- **AIRIN-LO** Presa d'aria bassa
- **ACL1ST-S** Presa d'aria/filtro primario/secondario
- **24A150BL**
- **24A180BL**
- **24AL150B** Alternatore da 150 Ampere
- **CCV-C** Ventilazione monoblocco chiusa
- **CCV-O** Ventilazione monoblocco aperta
- **PRIM-EL** Pompa primaria elettrica
- **AF-E** Con filtro carburante riscaldato
- **AF-R** Filtro carburante riscaldato tramite ricircolo
- **FUEFE2SW** Filtro gasolio con separatore acqua, piccolo
- **220EBH15** Blocco riscaldatore motore 220 volt 1.5 KW
- **PTER-100** Presa di forza con flangia DIN 7646
- **PTER-DIN** Presa di forza con attacco DIN
- **PTER1400** Presa di forza con flangia SAE 1410
- **HPE-F101** Pompa idraulica su motore F1-101
- **HPE-F41** Pompa idraulica su motore F1-41
- **HPE-F51** Pompa idraulica su motore F1-51
- **HPE-F61** Pompa idraulica su motore F1-61
- **HPE-F81** Pompa idraulica su motore F1-81
- **HPE-T53** Pompa idraulica su motore F2-53/53 a doppiop flusso
- **HPE-T70** Pompa idraulica su motore F2-70/35 a doppio flusso
- **HPE-V45** Pompa idraulica su motore VP1-45
- **HPE-V75** Pompa idraulica su motore VP1-75
- **PTR-D** Presa forza post.trasmis.,conn.pompa DIN
- **PTR-DH** Presa forza post.trasmis.,conn.pompa DIN
- **PTR-DM** Presa forza post.trasmis.,conn.pompa DIN
- **PTR-F** Presa di forza post. attacco flangia
- **PTR-FH** Presa forza post.trasmis.,flangiata,alta
- **PTR-FL** Presa forza post.trasmis.,flangiata,bassa
- **PTRD-D** Presa forza post.trasmis.,doppia,2 DIN
- **PTRD-D1** Presa forza post.trasmis.,doppia,1 DIN
- **PTRD-D2** Presa forza post.trasmis.,doppia,1 DIN
- **PTRD-F** Presa forza post.trasm.,doppia,1 flangia
- **HPG-F101** Pompa idraulica trasm. VOAC F1-101
- **HPG-F41** Pompa idraulica trasmissione VOAC F1-41
- **HPG-F51** Pompa idraulica trasmissione VOAC F1-51
- **HPG-F61** Pompa idraulica trasmissione VOAC F1-61
- **HPG-F81** Pompa idraulica trasmissione VOAC F1-81
- **STWPOS-L** Guida lato sinistro

■ Equipaggiamento standard □ Optional

Fare riferimento alle specifiche pubblicazioni per ulteriori informazioni sulla cabina e sulla catena cinematica.

Per qualsiasi possibilità di combinazione delle specifiche costruttive del veicolo fare riferimento al proprio responsabile del (VSS).

VOLVO si riserva il diritto di cambiamenti delle specifiche di costruzione senza obbligo di preavviso. Le specifiche costruttive possono variare da Paese a Paese.

GAMMA MODELLI

FH D16 Trattore 6x2 trainato, sospensioni pneumatiche FH 62T T6A

<input type="checkbox"/> STWPOS-R	Guida lato destro	<input type="checkbox"/> SBD-RED	Cint. di sicurezza rosse, conducente/passeggero
<input checked="" type="checkbox"/> STWM-LE	Volante con rivestimento in pelle	<input type="checkbox"/> SBPRE-DS	Pretensionatore cinture autista
<input type="checkbox"/> STGW-AD2	Regolazione sterzo avanzata	<input type="checkbox"/> PST-CF4	Sedile pass.comfort a sosp.pneu. con cinture
<input checked="" type="checkbox"/> STGW-ADJ	Regolazione sterzo standard	<input type="checkbox"/> PST-CF5	Sedile pass.lusso, con cinture, riscaldato
<input type="checkbox"/> AIRBAG	Airbag	<input type="checkbox"/> PST-RX1	Sedile Passeggero Relax rotante
<input type="checkbox"/> DRC-AMI	Pulsante di inibizione rigenerazione automatica	<input checked="" type="checkbox"/> PST-STD2	Sedile guida standard
<input checked="" type="checkbox"/> DRC-AUTO	Rigenerazione automatic filtro particolato	<input type="checkbox"/> PST-STD4	Sedile pass.sosp.pneumatica con bracciolo
<input checked="" type="checkbox"/> 1DAYDIG4		<input type="checkbox"/> SBPRE-PS	Pretensionatore cinture passeggero
<input type="checkbox"/> ARSL	Secondo limite di velocità (interruttore in plancia)	<input checked="" type="checkbox"/> ARMRE-BB	Braccioli per sedile guida e passeggero
<input checked="" type="checkbox"/> ESP-BAS1	ESP - Sistema di controllo stabilità	<input type="checkbox"/> ARU-BAS	Bracciolo con rivestimento in vinilico
<input type="checkbox"/> ESPC-RO	Controllo funzionalità ESP Ridotto/Disattivo	<input checked="" type="checkbox"/> ARU-LEA	Rivestimento braccioli in pelle
<input type="checkbox"/> HWSS-ACB	Sistema anticollisione che prevede l'emissione di un segnale di allerta al conducente in caso di riduzione rapida della distanza di sicurezza. La frenata di emergenza viene comandata automaticamente. Funziona sia con veicoli in movimento o statici	<input type="checkbox"/> GRABHI-B	Corrimano di accesso cabina in acciaio
<input checked="" type="checkbox"/> HWSS-FCB	Avviso di collisione frontale con frenata di emergenza	<input checked="" type="checkbox"/> GRABHI-L	Corrimano di accesso cabina in acciaio rivestito in pelle
<input checked="" type="checkbox"/> LSS-DW	Controllo corsia di marcia (Lane Keeping Support)	<input type="checkbox"/> FMAT-RUB	Tappetini in gomma
<input type="checkbox"/> LSS-DW3		<input checked="" type="checkbox"/> FMAT-TX2	Due Set di tappetini in gomma e tessuto
<input type="checkbox"/> LCS2		<input checked="" type="checkbox"/> LBK80F	Letto inferiore fisso
<input checked="" type="checkbox"/> LCS4		<input type="checkbox"/> LBK80FRE	Letto inferiore reclinabile elettricamente
<input type="checkbox"/> DAS-W	Avviso al conducente (Driver Alert Support)	<input type="checkbox"/> LBK80FRM	Letto inferiore reclinabile manualmente
<input type="checkbox"/> RSSENS-W	Sensore pioggia	<input type="checkbox"/> MATL-FI	Materasso letto inferiore -rigido molle insacchettate
<input checked="" type="checkbox"/> CU-ECC	Climatizzatore aria a controllo elettronico	<input type="checkbox"/> MATL-FI4	
<input type="checkbox"/> CU-ECC2	Quetsa è la versione più completa con sensore nebbia e di irraggiamento solare e filtro a carboni attivi	<input checked="" type="checkbox"/> MATL-SF	Materasso letto inferiore -semirigido molle standard
<input checked="" type="checkbox"/> IMMOBIL	Antifurto	<input type="checkbox"/> OLMAT-BA	Coprimaterasso-base
<input type="checkbox"/> ALARM-E	Antifurto per cabina e allestimento	<input checked="" type="checkbox"/> OLMAT-PR	Coprimaterasso-premium
<input type="checkbox"/> AUD-EXT		<input type="checkbox"/> TBK60AD	Letto superiore, 60x190 cm, regolabile in altezza
<input type="checkbox"/> PHONE-PK	Predisposizione x telefono	<input type="checkbox"/> TBK60F	Letto superiore, 60x190 cm
<input type="checkbox"/> ISUNS-BS	Tendina parasole avvolgibile su finestrini entrambi i lati	<input type="checkbox"/> TBK70AD	Letto superiore, 70x190 cm, regolabile in altezza
<input checked="" type="checkbox"/> ISUNS-DS	Aletta parasole sopra la porta, lato guida	<input type="checkbox"/> TBK70F	Letto superiore, 70x190 cm
<input type="checkbox"/> ISUNF-RE	Tendina parasole avvolgibile sul parabrezza - elettrica	<input type="checkbox"/> PH-CAB2	Riscaldatore autonomo da 2kW
<input checked="" type="checkbox"/> ISUNF-RM	Tendina parasole avvolgibile sul parabrezza - manuale	<input type="checkbox"/> PH-ENGCA	Riscaldamento autonomo motore/cabina
<input checked="" type="checkbox"/> CSPL-BXD	Cassetto centrale sottopancia	<input type="checkbox"/> CPC-ADV	Climatizzatore da parcheggio integrato. Nessun componente sporge dal tetto
<input type="checkbox"/> ADFS	Due vani DIN extra sopra il parabrezza	<input checked="" type="checkbox"/> SLCP-BAS	Pannello controllo nella zona notte (base)
<input type="checkbox"/> BUPALARM	Cicalino retromarcia	<input type="checkbox"/> SLCP-LUX	Controllo luci dalla zona notte
<input type="checkbox"/> RTOLL-PK	Predisposizione sistema di pedaggio Germania	<input type="checkbox"/> SAFE	Cassetta sicurezza sotto il letto
<input type="checkbox"/> LOADIND	Indicatore di carico sugli assi	<input type="checkbox"/> RUS-BAS	Vani portaoggetti nella parete posteriore capacità 154 litri
<input type="checkbox"/> REMC-MF	Remote Control	<input type="checkbox"/> RUS-HIG	Vani portaoggetti nella parete posteriore capacità 245 litri
<input type="checkbox"/> FIREXT3S	Estintore 3kg, decalcomanie svedesi/inglesi	<input type="checkbox"/> TABLE	Tavolino
<input type="checkbox"/> WARNVEST	Giacca di avviso pericolo	<input type="checkbox"/> REFR-RUS	Frigorifero con capacità di 28 litri nei vani sulla parete posteriore
<input type="checkbox"/> WARNTRI2	Triangolo d'emergenza	<input type="checkbox"/> REFRIG	Frigorifero con capacità di 33 litri sotto il letto inferiore
<input type="checkbox"/> AIDKIT	Kit medico primo soccorso	<input type="checkbox"/> MICRO-PK	Predisposizione per microonde
<input type="checkbox"/> AIDKIT1B	Kit medico primo soccorso (norme tedesche)	<input type="checkbox"/> BOTH-D	Un portabottiglia nella sezione centrale della plancia
<input type="checkbox"/> WARNLAMP	Lampada di emergenza portatile	<input type="checkbox"/> BOTH-DL	Due portabottiglie, uno in plancia uno nella zona notte
<input type="checkbox"/> LAMP-IN	Lampada di ispezione	<input type="checkbox"/> BOTH-L	Un portabottiglia nella zona notte
<input type="checkbox"/> BULBKIT	Kit lampadine e fusibili di scorta	<input type="checkbox"/> COFMA-PK	Predisposizione macchina caffè
<input checked="" type="checkbox"/> WRITEPAD	Lavagnetta scrittoio	<input type="checkbox"/> INLI-BAS	Luci interne tipo base
<input checked="" type="checkbox"/> DST-CF1	Sedile guida confort pneumatico	<input type="checkbox"/> INLI-NL	Illuminazione interna con luci notturne
<input type="checkbox"/> DST-CF4	Sedile guida confort pneu. con cinture	<input checked="" type="checkbox"/> INLI-NLD	Modulo controllo luci
<input type="checkbox"/> DST-CF5	Sedile guida confort pneu. cinture, riscald.	<input type="checkbox"/> ARL-FLEX	Luci di lettura flessibili
<input type="checkbox"/> DST-CF6	Sedile guida conf, pneu, cinture, risc,vent.	<input checked="" type="checkbox"/> RH-EE	Tettuccio panoramico in vetro fumé/uscita di emergenza dal tetto.
<input type="checkbox"/> DST-LUX1	Sedile guida lux, pneu, cinture, risc,vent.	<input type="checkbox"/> RH-ER	Tettuccio elettrico in acciaio con maniglia per uscita di emergenza.
<input type="checkbox"/> DST-LUX2	Sedile guida lux, pneu, cinture, riscaldato	<input type="checkbox"/> RH-ETR	Tettuccio ad azionamento elettrico in vetro fumé. Possibilità di aprire facilmente fino a 50 mm. L'interruttore di controllo si trova nel vano anteriore sopra il parabrezza.
		<input type="checkbox"/> RH-MTR	Tettuccio ad azionamento manuale in vetro fumé. Possibilità di aprire il tettuccio di 50mm sul retro.
		<input checked="" type="checkbox"/> GLAS-TIN	Vetri atermici

Equipaggiamento standard

Optional

Fare riferimento alle specifiche pubblicazioni per ulteriori informazioni sulla cabina e sulla catena cinematica.

Per qualsiasi possibilità di combinazione delle specifiche costruttive del veicolo fare riferimento al proprio responsabile del (VSS).

VOLVO si riserva il diritto di cambiamenti delle specifiche di costruzione senza obbligo di preavviso. Le specifiche costruttive possono variare da Paese a Paese.

GAMMA MODELLI

FH D16 Trattore 6x2 trainato, sospensioni pneumatiche FH 62T T6A

<input type="checkbox"/> SWIND-BS	Finestrino supplementare su parete laterale, entrambi i lati	<input type="checkbox"/> CSGN-ENG	Insegna cabina motore e potenza
<input checked="" type="checkbox"/> VANMIR	Specchietto di cortesia nella vano centrale sopra parabrezza	<input type="checkbox"/> CSGN-GTR	Insegna cabina Globetrotter
<input type="checkbox"/> AS-FUS	Ripiani supplementari nel vano sopra parabrezza	<input type="checkbox"/> HORN-F1S	Una tromba Jerico supplementare
<input type="checkbox"/> INFOT-PK	Predisposizione montaggio TV	<input type="checkbox"/> HORN-R2S	Due trombe ad aria cromate supplementari montate sul tetto
Esterni Cabina			
<input type="checkbox"/> EXTL-BAS	Finiture base	<input type="checkbox"/> ANT-CBR	Antenna montata
<input checked="" type="checkbox"/> EXTL-EN3		<input type="checkbox"/> ACCBR-AP	Barra porta accessori anteriore, centrale e posteriore
<input checked="" type="checkbox"/> DGLAS-H	Vetro porte temperato	<input type="checkbox"/> ACCBR-F	Barra porta accessori sul tetto in posizione avanzata
<input checked="" type="checkbox"/> DGLAS-L	Vetro porte laminato	<input type="checkbox"/> ACCBR-FM	Barra porta accessori frontale e centrale
<input checked="" type="checkbox"/> BUMP-B	Paraurti anteriore in plastica	<input type="checkbox"/> ACCBR-FR	Barra porta accessori frontale e posteriore
<input type="checkbox"/> BUMP-B2	Paraurti anteriore in acciaio	<input type="checkbox"/> ACCBR-M	Barra porta accessori centrale
<input type="checkbox"/> BUMP-HD	Paraurti Heavy Duty	<input type="checkbox"/> ACCBR-R	Barra porta accessori posteriore
<input checked="" type="checkbox"/> BUMP-SP	Con spoiler paraurti	<input type="checkbox"/> ACCBR-RM	Barra accessori centrale e posteriore
<input type="checkbox"/> GUARD-EH	Protezione coppa olio motore	<input type="checkbox"/> STUC-B	Vani esterni sotto cabina su entrambi i lati
<input checked="" type="checkbox"/> BUGNET	Rete para insetti per radiatore	<input type="checkbox"/> STUC-L	Vani esterni sotto cabina sul lato sinistro
<input type="checkbox"/> CTILT-P-E	Ribaltamento elettrico cabina	<input type="checkbox"/> STUC-R	Vani esterni sotto cabina sul lato destro
<input checked="" type="checkbox"/> CTILT-P-M	Ribaltamento manuale cabina	<input type="checkbox"/> RFCAR-BC	Porta parafanghi dietro cabina
<input type="checkbox"/> FCABS-A	Sospensioni anteriori cabina pneumatiche	<input type="checkbox"/> LADDER	Scaletta dietro cabina
<input checked="" type="checkbox"/> FCABS-M	Sospensioni anteriori cabina meccaniche	<input type="checkbox"/> REFS-TW	Strisce riflettenti bianche sui lati cabina non montate
<input type="checkbox"/> RCABS-A	Sospensioni cabina posteriori pneumatiche	<input type="checkbox"/> REFS-TY	Strisce riflettenti gialle sui lati cabina non montate
<input checked="" type="checkbox"/> RCABS-M	Sospensioni cabina posteriori meccaniche	Sovrastuttura	
<input checked="" type="checkbox"/> HCC-INEX	Controllo chiusura sportello anteriore	<input type="checkbox"/> 5WM-ASM	
<input type="checkbox"/> MIRCFPCS		<input type="checkbox"/> 5WM-ISOM	Montag.piastra porta ralla a norme ISO-M
<input type="checkbox"/> MIRCMCP		<input type="checkbox"/> 5WM-LPRO	Profilo ralla basso
<input type="checkbox"/> MIRCMS		<input type="checkbox"/> 5WH150	Altezza piedini ralla 150mm
<input checked="" type="checkbox"/> MIRCOMF	Retrov. riscald/ele.grandangolo,accostamento lato passeggero	<input type="checkbox"/> 5WH160	Altezza piedini ralla 160mm
<input checked="" type="checkbox"/> AMIR-F20	Specchio frontale di accostamento-200mm	<input type="checkbox"/> 5WH175	Altezza piedini ralla 175mm
<input type="checkbox"/> SUNV-H	Aletta parasole esterna	<input checked="" type="checkbox"/> 5WH185	Altezza piedini ralla 185mm
<input type="checkbox"/> AD-ROOF	Spoiler tetto	<input type="checkbox"/> 5WH195	Altezza piedini ralla 195mm
<input type="checkbox"/> AD-SIDEL	Fenders laterali cabina	<input type="checkbox"/> 5WH200	Altezza piedini ralla 200mm
<input type="checkbox"/> AD-SIDES	Spoiler laterali cabina - tipo stretto.	<input type="checkbox"/> 5WH205	Altezza piedini ralla 205mm
<input type="checkbox"/> AD-CHASX	Minigonne	<input type="checkbox"/> 5WH210	Altezza piedini ralla 210mm
<input type="checkbox"/> ADCF-F	Profilo aerodinamico aggiunto su minigonne	<input type="checkbox"/> 5WH220	Altezza piedini ralla 220mm
<input checked="" type="checkbox"/> HL-LED	Luci a LED	<input type="checkbox"/> 5WH230	Altezza piedini ralla 230mm
<input type="checkbox"/> HL-LED3	Proiettori a LED con abbaglianti adattivi	<input type="checkbox"/> 5WT-JO10	Ralla JOST JSK 36 in acciaio stampato
<input checked="" type="checkbox"/> HL-CLEAN	Tergilavafari	<input type="checkbox"/> 5WT-JO8	Ralla JOST JSK 37
<input type="checkbox"/> HLP-ST	Rete di protezione fari	<input type="checkbox"/> 5WT-JO9	Ralla JOST JSK 42
<input checked="" type="checkbox"/> DRL-LED	Luce diurna a LED	<input type="checkbox"/> 5WT-SH	Ralla SAF-Holland SK-S 36.20
<input type="checkbox"/> DRIVL2	2 Proiettori ausiliari anteriori	<input checked="" type="checkbox"/> 5WLM-B	Ralla a manutenzione Standard
<input checked="" type="checkbox"/> UDRIVL	Senza 2 Proiettori ausiliari anteriori	<input type="checkbox"/> 5WLM-L	Ralla a bassa manutenzione
<input checked="" type="checkbox"/> FOGL-WC	Fari fendinebbia inseriti nella sezione angolare del paraurti	<input type="checkbox"/> 5WL-S1	Sistema lubrificazione piatto e perno ralla
<input type="checkbox"/> CL-STAT	Luci di svolta	<input type="checkbox"/> 5WL-S2	Sistema di lubrificazione perno
<input type="checkbox"/> ASL-RF2	Due fari supplementari Hella H11 da 70W nell'insegna GT	<input type="checkbox"/> TCIND	Indicatore connessione rimorchio
<input type="checkbox"/> BEACOA2F	2 lampeggianti arancioni rotanti frontali	<input checked="" type="checkbox"/> RDECK	Piano di calpestio dietro cabina 20"
<input type="checkbox"/> BEACOA2R	2 lampeggianti arancioni rotanti posteriori	<input type="checkbox"/> RDECK-M	Piano di calpestio dietro cabina 30"
<input type="checkbox"/> BEACON-P	Predisposizione lampeggianti sul tetto	<input type="checkbox"/> SRWL-PK	Predisposizione cablaggio per luci di lavoro posteriori (anche retro)
<input type="checkbox"/> BEACONA4	4 lampeggianti (2 anteriori + 2 posteriori)	<input type="checkbox"/> SWL-2RA	Due luci di lavoro gialle posteriori da 35W
<input type="checkbox"/> CABPT-R1	1 foro a sx tetto cabina per cabl.eletr.	<input type="checkbox"/> SWL-2RW	Due luci di lavoro bianche posteriori da 70W
<input checked="" type="checkbox"/> CABPT-R2	2 fori tetto cabina per cablaggi eletr.	<input type="checkbox"/> SWL-PK	Preparazione cablaggio per luci di lavoro posteriori
<input type="checkbox"/> SPOTP-F	Kit cablaggi luci supplementari anteriori su tetto cabina max 280W	<input type="checkbox"/> WL-TA1A	Luca ralla gialla
<input type="checkbox"/> SPOTP-R	Kit cablaggi per luci supplementari posteriori su tetto cabina max 280W	<input checked="" type="checkbox"/> WL-TA1W	Luca ralla bianca
<input type="checkbox"/> SPOTP-RF	Kit cablaggio luci supplementari su tetto e frontali	<input type="checkbox"/> WLC-H2A	Due luci di lavoro gialle da 70W retrocabina
<input type="checkbox"/> ROS-IL2	Preparazione per illuminazione insegna tetto	<input type="checkbox"/> WLC-H2W	Due luci di lavoro bianche da 70W retrocabina
<input type="checkbox"/> ROS-ILP	Illuminazione insegna con kit elettrico	<input type="checkbox"/> WLC-PKH	Cablaggio e interruttore per luci di lavoro (montato alto)
		<input type="checkbox"/> WLC-PKL	Cablaggio e interruttore per luci di lavoro (montato basso)
		<input type="checkbox"/> WLC-PKLH	Cablaggio e interruttore per luci di lavoro (montato alto e basso)
		<input checked="" type="checkbox"/> ECBB-BAS	Centralina elettrica allestitore base senza unità BBM.
		<input type="checkbox"/> ECBB-HIG	Centralina elettrica allestitore con unità BBM (14+4 uscite digitali)
		<input type="checkbox"/> ECBB-MED	Centralina elettrica allestitore con unità BBM (7+4 uscite digitali)
		<input type="checkbox"/> BBCHAS1	Un connettore 7 poli per interfaccia allestitore
		<input type="checkbox"/> BBCHAS3	Tre connettori 7 poli per interfaccia allestitore

Equipaggiamento standard Optional

Fare riferimento alle specifiche pubblicazioni per ulteriori informazioni sulla cabina e sulla catena cinematica.

Per qualsiasi possibilità di combinazione delle specifiche costruttive del veicolo fare riferimento al proprio responsabile del (VSS).

VOLVO si riserva il diritto di cambiamenti delle specifiche di costruzione senza obbligo di preavviso. Le specifiche costruttive possono variare da Paese a Paese.

GAMMA MODELLI

FH D16 Trattore 6x2 trainato, sospensioni pneumatiche FH 62T T6A

- **BEPR-T2** Predisposizioni elettrica per ribaltabile con Work Remote
- **EXSTER** Interfaccia con sistemi di guida da remoto
- **TD-BAS** Rivelatore per rimorchi senza luci LED
- **TD-LED** Rivelatore per rimorchi con luci LED
- **AUXL-SPK** Preparazione per fari ausiliari con spartineve
- **TAILPRE2** Predisposizione elettrica per sponda ribaltabile tramite Work Remote
- **TAILPREP** Predisposizione sponda posteriore
- **AESW2** Due interruttori per allestitori (marcati AUX)
- **AESW2PK** Due interruttori per allestitori (marcati AUX) e 4 cablaggi per interruttore
- **AUXSW-4** Cablaggio per 4 interruttori

Servizi di consegna

- **TGW-4GWL**
- **FMS-PK** Interfaccia per sistemi di gestione flotta
- **DRUT1** App My Truck - 1 anno di abbonamento prepagato
- **DRUT2** App My Truck - 2 anni di abbonamento prepagato
- **DRUT3** App My Truck - 3 anni di abbonamento prepagato
- **DRUT4** App My Truck - 4 anni di abbonamento prepagato
- **DRUT5** App My Truck - 5 anni di abbonamento prepagato