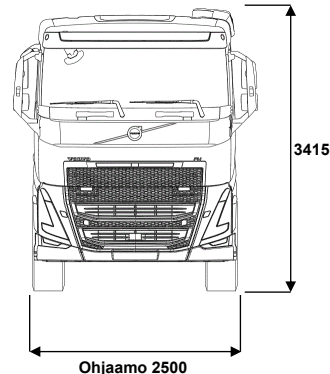
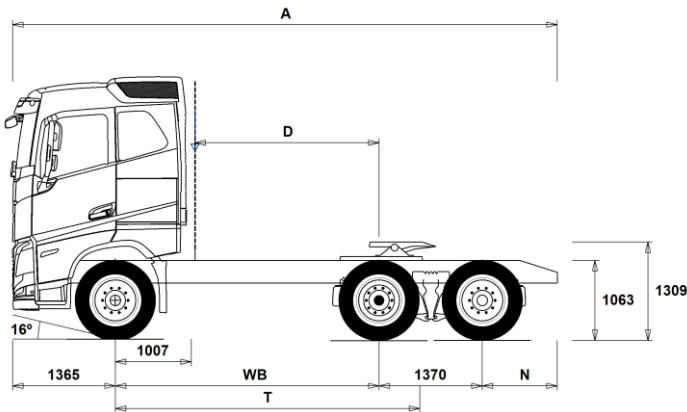


MALLISTO

FH16 6x2, Tractor, Takateli, ilmajousitus FH 62T T6A



Alustan mitat [mm]

WB Akseliväli	3000	3200	3400	3700	3900
A Alustan kokonaispituus	6730	6930	6940	7240	7630
D Etäisyys ilmanoton takareunasta taka-akselin keskipisteeseen	1943	2143	2343	2643	2843
N Takaylitys ROH (Min.)	805	805	805	805	805
N Takaylitys ROH (Max.)	995	995	805	805	995
T Teoreettinen akseliväli	3541	3741	3941	4241	4441

Alustan massa [kg]

Etuakseli	5260	5280	5315	5335	5330
Taka teli	3155	3155	3145	3150	3160
Alustan paino	8415	8435	8460	8485	8490

Kääntöympyrä [mm]

Kääntöympyrän halkaisia,renkaasta	12900	13500	14100	15000	15600
Kääntöympyrän halkaisia,puskurista	14200	14800	15500	16400	17000

Sallitut massa [kg]

Ajoneuvon kokonaismassa	26500
Yhdistelmän kokonaismassa	44000
Etuakseli	7500
Taka teli	19000

Tekninen

26500
44000
7500
19000

Tärkeät huomautukset

Alustan mitat

Ohjaamon korkeus: +375 mm lisää CAB-HSLP, -203 mm lisää CAB-LSLP, +532 mm lisää CAB-XHES, +517 mm lisää CAB-XHSL.

Mitta etuakselista ohjaamon takaseinään: +607 mm lisää CAB-XHES.

D-mitta sisältäen etuvälän 50 mm ja tasakuorma-autolle lisää apurunko 100 mm.

Korkeus voi vaihdella ± 20 mm lehtijousille ja ± 10 mm ilmajousitetulle.

Kaikki mitat ovat kuormaamattomalle alustalle ja teliakselit alhaalla. Chassis height used: CHH-HIGH.

Height change when chassis height CHH-MED,FRAME300: 0 mm.

Massat ja mitat perustuvat seuraaviin renkaisiin:

Etuakselin renkaat: 315/80R22.5

Vetoakselin renkaat: 315/80R22.5

Teliakselin/Pusher renkaat: 315/80R22.5

Alustan massoihin sisältyy öljyt, vesi, AdBlue, polttoainemäärä 0 litroissa ja ilman kuljettajaa. Alustan paino voi vaihdella ± 3%.

Kääntösäteet on teoreettisesti laskettu. Teliakseli: TA-FIXED.

Lakisääteiset massat voivat vaihdella maakohtaisesti.

Tarkempia painotietoja varten käytetään WIS ohjelmaa lähimmän piirimyyjän luonna.

Älä käytä tätä piirustusta kuormakorin mitoittamiseen, vaan Volvon korirakenteen ohjetta ja alustapiirustusta FH62TT6A.

MALLISTO

FH16 6x2, Tractor, Takateli, ilmajousitus FH 62T T6A

Auton käyttö

- RC-ROUGH** Ajo-olosuhteet, maantie/maasto, <5% maastoajoa
- RC-SMOOTH** Ajo-olosuhteet, maantieajoa, >95% ajoajasta maanteilla

Peruskomponentit

- CHH-HIGH** Alustan korkeus, korkea
- CHH-LOW** Alustan korkeus, Matala (ks. VBI/WIS)
- CHH-MED** Alustan korkeus, medium
- TAG-FIXD** Teliakseli, kiinteä paripyörä
- TAG-FIXS** Teliakseli, kiinteä yksikköpyörä
- FH16AHSL** Aero korkea makuuohjaamo FH16 (Globetrotter)
- FH16ALS** Aero madallettu makuuohjaamo FH16
- FH16ASLP** Aero makuuohjaamo FH16
- FH16AXHE** Huom! lisää CA vapaatekstinä "XXL, CABL 230"
- FH16AXHS** Aero erikoiskorkea makuuohjaamo FH16 (Globetrotter XL)
- FH16HSL6** Korkea makuuohjaamo FH16 (Globetrotter)
- FH16LSL6** Madallettu makuuohjaamo FH16
- FH16SLP6** Makuuohjaamo FH16
- FH16XHE6** Huom! lisää CA vapaatekstinä "XXL, CABL 230"
- FH16XHS6** Erikoiskorkea makuuohjaamo FH16 (Globetrotter XL)
- EU6SCR** Moottorin päästötaso, Euro 6, SCR+DPF+EGR
- D17A600** Moottori, 17,3-litraa, 600hp EU6
- D17A700** Moottori, 17,3-litraa, 700hp EU6
- D17A780** Moottori, 17,3-litraa, 780hp EU6
- DIESEL** Käytettävä polttoaine: Diesel
- EBR-EPG** Pakokaasun paineensäädin (pakokaasujarru).
- EBR-VEB+** Moottorijarru VEB+ ja pakokaasun paineensäädin. Volvo Engine Brake+
- AT2812** I-Shift 12 vaihdetta, 2800 Nm
- ATO3112** I-Shift, ylivaihe, 12 vaihdetta, 3100 Nm
- ATO3512** I-Shift, ylivaihe, 12 vaihdetta, 3550 Nm
- ATO3812** I-Shift, ylivaihe, 12 vaihdetta, 3800Nm
- ASO-C** I-shift ryömintavaihe 1 kpl
- ASO-ULC** I-shift ryömintavaihteet 2 kpl (ryömintä C2/välitys 1:19+ultrahidas ryömintä C1/välitys 1:32)
- RSH1370F** Taka-akseli, 13t, napavälitys, kokonaismassa 70000kg
- RSS1352B** Taka-akseli, 13t, akselivälitys, GCW 52000kg
- RSS1370B** Taka-akseli, 13t, akselivälitys, GCW 70000kg, versio B
- RSS1370C** Taka-akseli, 13t, akselivälitys, GCW 70000kg, versio C

Varustepaketit

- AIRFLOW** Ilmavirranohjainpaketti, sisältää ohjaamon katto- sivu- ja rungon helmet
- DRIV-EXT** Kuljettajan ajopaketti, laajennettu
- 1LIVIN++** 1 vuode, arctic -paketti
- 1LIVING** 1 vuode-paketti
- 1LIVING+** 1 vuode+ -paketti
- 2LIVIN++** 2 vuode, arctic -paketti
- 2LIVING** 2 vuode-paketti
- 2LIVING+** 2 vuode+ -paketti
- INFOHIGH** Mediapaketti, laaja valmius
- SAFE-EXT** Turvallisuuspaketti, laajennettu
- SAFE-SEL** Turvallisuuspaketti
- COOLCM22** Virranhallinnan optimointipaketti akkulatorilla (BATS-D, I-Park Cool, geeliakut, 150Amp laturi)
- OFFROADS** Maansiirtopaketti FMX makuuohjaamo

Alustan rakenne

- FST-AIR** Etujousitus, ilmajousi
- FST-PAR** Etujousitus, parabelijousi, normaali
- FST-PAR3** Etujousitus, parabelijousi, kolmelehtinen
- FSLs-BAS** Etujousituksen liikerata - perus
- FSLs-HI** Etujousituksen liikerata - pitkä liikerata
- FAL10.0** Etuakselimassa 10.0 tonnia
- FAL7.1** Etuakselimassa 7.1 tonnia

■ Vakio varuste

□ Valinnais varuste

Jos haluat tarkempaa tietoa Volvon voimansiirto linjasta katso erillistä esitettä.

Jos haluatte lisää tietoa ottakaa yhteyttä lähimpään Volvo jälleenmyyjään (VSS).

Tehdas ja maahantuojat varaa oikeuden muuttaa rakennetta ja varustelua ilman aikaisempaa ilmoitusta. varustelu on maakohtainen. The specification can vary from country to country.

- FAL7.5** Etuakselimassa 7.5 tonnia
- FAL8.0** Etuakselimassa 8.0 tonnia.
- FAL8.5** Etuakselimassa 8.5 tonnia
- FAL9.0** Etuakselimassa 9.0 tonnia
- FSTAB** Kallistuksenvakaaja edessä, normaali
- FSTAB2** Kallistuksenvakaaja edessä, keskijäykkä
- FSTAB3** Kallistuksenvakaaja edessä, jäykkä
- RAL19** Taka-akselistomassa, 19 tonnia (Esim 6x2 yp-teli)
- RAL22.5** Taka-akselistomassa, 22.5 tonnia
- RSTAB1** Kallistuksenvakaaja takana
- RSTAB2** Kallistuksenvakaaja takana, keskijäykkä
- RSTAB3** Kallistuksenvakaaja takana, jäykkä
- RALIM15** Vetoakselin painorajoitin 15 tonnia
- RALIM20** Vetoakselin painorajoitin 20 tonnia
- ASF-DL1** Ilmajousitus, yksi ajoasentotaso
- ACTST-TO** Volvo Dynamic Steering (VDS) - Aktiivinen ja tarkempi ohjaus lisäpumpulla ja vääntömomentin säädöllä
- ASFE-OG** Ajonvakautusta edistävä VDS
- ASFE-PO** Omia asetuksia tukeva ja ajonvakautusta edistävä VDS
- ASFE-PS** Omia asetuksia tukeva VDS
- PSP-FIX** Ohjaustehostimen pumppu. Kiinteä tilavuus.
- PSP-VAR** Ohjaustehostimen pumppu. Sääätötilavuus.
- PSP-VAR2** Ohjaustehostimen pumppu. Säätötilavuus, Fuelface 2022
- EBS-MED** EBS jarruohjelmisto, laajennettu ohjelma
- RST-AIR** Takajousitus, ilmajousi
- RST-AIR4** Vahvistettu takailmajousitus
- FRAME266** Runkopalkin korkeus 266mm
- FRAME300** Runkopalkin korkeus 300mm
- FST6565** Runkopalkkien ainevahvuus, 6,5mm pysty/6,5mm vaaka
- FST7070** Runkopalkkien ainevahvuus, 7mm pysty/7mm vaaka
- FST8080** Runkopalkkien ainevahvuus, 8mm pysty/8mm vaaka
- FIL-EEEE** Sisärunko, moottorin takapäätä-telin takapäähän
- FIL-TXEB** Sisärunko, vaihteiston-telin kohdalla
- BBOX-EF** Akkukotelo rungkon takaylityksessä
- BBOX-L** Akkukotelo vasemmalla puolella.
- BATS-D** Tuplattu energian varastointi (2 asumis- ja 2 käynnistysakkua)
- BATS-S** Normaali energian varastointi (2 akkua)
- 2BAT210B** Geeliakut 2x210Ah
- 2BAT210C** AGM akut 2x210Ah
- BATTAMP** Akun ampeerimittari (ei akkuanturia)
- BATTIND** Akun virranhallinta (akkuanturi ja virranhallinta - suurelle virrankulutukselle)
- ADR2** ADR varustettu alusta, 2 katkaisijaa
- MSWI-A** Pääkatkaisin, ADR
- MSWI-R** Pääkatkaisin, kaukokäyttöinen. Hallinta avaimen kaukosäätimellä
- R330A71** Pa-säiliö, alumiini 330L oikea, 710 mm, D-muotoinen. Min tilavuus 150l Max tilavuus 810l
- UL-FUEL** Ilman Pa-säiliötä, vasen puoli Min tilavuus 160l Max tilavuus 770l
- ADTP-BC** AdBlue-säiliön sijainti - oikea ohjaamon takana/alla
- ADTP-L** AdBlue-säiliön sijainti - vasen
- ADTP-R** AdBlue-säiliön sijainti - oikea
- ADB048** AdBlue-säiliö, tilavuus 48 litraa
- ADB064** AdBlue-säiliö, tilavuus 64 litraa
- ADB065** AdBlue-säiliö, tilavuus 65 litraa - ohjaamon alla
- ADB068** AdBlue-säiliö, tilavuus 68 litraa
- ADB083** AdBlue-säiliö, tilavuus 83 litraa
- ADB090** AdBlue-säiliö, tilavuus 90 litraa
- ADB099** AdBlue-säiliö, tilavuus 99 litraa - ohjaamon alla

MALLISTO

FH16 6x2, Tractor, Takateli, ilmajousitus FH 62T T6A

<input type="checkbox"/> ADB100	AdBlue-säiliö, tilavuus 100 litraa	<input type="checkbox"/> RFH-LOW	Lokasuojien asennuskorkeus matala (matalat autot)
<input type="checkbox"/> ADB112	AdBlue-säiliö, tilavuus 112 litraa		
<input type="checkbox"/> ADTC-BF	AdBlue-säiliön suojalevy		Matala asennuskorkeus. Ainoastaan helppoihin olosuhteisiin. Matala asennus, mutta riksi lokasuojien hankaantumiseen.
<input checked="" type="checkbox"/> FCAP-L	Pa-säiliönkorkki, lukittava	<input type="checkbox"/> ATANK-AL	Ilmasäiliöt alumiinia
<input checked="" type="checkbox"/> FUFF-AS	Polttoaineentäytön loiskeesto	<input checked="" type="checkbox"/> TL-LED	Takavalot, LED
<input type="checkbox"/> FUFF-ATS	Polttoainesäiliön täyttöaukko, loiskeen- ja varkaudenesto	<input checked="" type="checkbox"/> BLIGHT-E	Jarruvalot, hätäjarrutusvalot
<input type="checkbox"/> ESH-LEFT	Äänenvaimentaja vaakataso, pakoputken suuntaus vasen		
<input checked="" type="checkbox"/> ESH-REAR	Äänenvaimentaja vaakataso, pakoputken suuntaus taakse	Renkaat ja vanteet	
<input type="checkbox"/> ESH-RIGH	Äänenvaimentaja vaakataso, pakoputken suuntaus oikea	<input type="checkbox"/> RT-AL	Alumiinivanne, harjattu, vakioirei'itys, (pitkät pultit)
<input type="checkbox"/> ESH-VERT	Äänenvaimentaja vaakatasossa, pakoputken suuntaus ylös	<input type="checkbox"/> RT-ALDP	Alumiinivanne, Dura-Bright, vakioirei'itys, (lyhyet pultit)
<input type="checkbox"/> EXST-SSP	Pystypakoputken yläputki, kiillotetusta ruostumattomasta teräksestä	<input type="checkbox"/> RT-ALDPD	Alumiinivanne, Dura-Bright, kaksoisrei'itys, (lyhyet pultit)
<input type="checkbox"/> EXST-ST	Pystypakoputken yläputki, aluminoidusta teräksestä	<input type="checkbox"/> RT-ALDU	Alumiinivanne, harjattu, kaksoisrei'itys, (lyhyet pultit)
<input type="checkbox"/> WHC-FIX2	Pyöräkiila, kaksi kiinteää pyöräkiilaa	<input checked="" type="checkbox"/> RT-STEEL	Teräsvanteet kaikilla akseleilla
<input type="checkbox"/> WHC-FOL2	Pyöräkiila, kaksi taitettavaa pyöräkiilaa	<input type="checkbox"/> WCAP	Koristekapselit
<input type="checkbox"/> WHCP-F	Pyöräkiilat, sijainti auton etuosassa	<input type="checkbox"/> SPWT-D	Varapyörä, vetorenkaan koko ja kuvio
	- TRACTOR, BBOX-L, Fold, 1/2 w chocks = Top of left side battery box	<input type="checkbox"/> SPWT-F	Varapyörä. Koko ja kuvio sama kuin etuakselilla olevat pyörät.
	- TRACTOR, BBOX-EF, Fold, 1/2 w chocks = Top of lefts side fuel tank	<input type="checkbox"/> SWCP-LF	Varapyörätelineen sijainti: vetoakselin etupuolella, vasen
	- TRACTOR, BBOX-EF, Fix, 2 w chocks = Left frame front of fuel tank	<input type="checkbox"/> SWCP-RF	Varapyörätelineen sijainti: vetoakselin etupuolella, oikea
	- TRACTOR, BBOX-EF, Fix, 2 w chocks = Left side battery box	<input type="checkbox"/> SWCP-T	Varapyörätelineen sijainti: kuljetusasennus rungon päällä
	- RIGID, 1 front axle, Fold, 1/2 w chocks = Top of left side battery box	<input type="checkbox"/> SWCP-TP	Varapyörän kuljetusasennus rungon päällä
	- RIGID, 2 front axles, Fold, Frame free space, 2 wc = Top of left side battery box	<input type="checkbox"/> JACK-12T	Tunkki 12 tonnia
	- RIGID, 2 front axles, Fix, W/o frame free space, 2 wc = Left frame behind 1st front wheel	<input type="checkbox"/> JACK-15T	Tunkki 15 tonnia
<input type="checkbox"/> WHCP-M	Pyöräkiilat, sijainti auton keskiosassa	<input type="checkbox"/> JACK-20T	Tunkki 20 tonnia
	- TRACTOR, BBOX-L, Fix, 1/2 w chocks = Left frame front of rear wheels	<input checked="" type="checkbox"/> TOOL-BAS	Työkalusarja, perus
	- RIGID, 1 front axle, Fix, 1/2 w chocks = Left frame front of (or behind) rear wheels	<input type="checkbox"/> TOOLKIT	Työkalusarja, laaja
<input type="checkbox"/> WHCP-T	Pyöräkiilat, väliaikainen kuljetusasennus, pakattuna mukaan auton tavaralaatikkoon	<input type="checkbox"/> INFLAHOS	Renkaantäyttöletku
<input type="checkbox"/> TB-L80	Työkalulaatikko, 800 mm vasen puoli	<input type="checkbox"/> GAUGE-TP	Rengaspainemittari
<input type="checkbox"/> TB-R80	Työkalulaatikko, 800 mm oikea puoli		
<input type="checkbox"/> SUP-BAS	Sivualleajosuojat	Voimansiirron varusteet	
<input type="checkbox"/> CHAIN-S	Lumiketjut	<input checked="" type="checkbox"/> TRAP-HD	Vaihteisto, HD-versio
<input type="checkbox"/> HOOK-SC	Lumiketjujen säilytyskoukut rungossa	<input checked="" type="checkbox"/> DRM-BE	Normaali + Economy ajotila (balanced + economy)
<input checked="" type="checkbox"/> TOWF-NO1	Yksi hinaustappi edessä	<input type="checkbox"/> PVT-MAP	I-See ennakoiva maastontunteva vakionopeudensäädin, karttapohjainen ja GPS seuranta (5v sopimus)
<input checked="" type="checkbox"/> TOWF-NO2	Hinauspisteet edessä, kaksi kpl	<input checked="" type="checkbox"/> PVT-MTM	I-See ennakoiva maaston ja liikennetilanteita huomioiva, karttapohjainen, GPS yhteys
<input type="checkbox"/> TOWR-ONE	Hinauskoukku takana	<input checked="" type="checkbox"/> CRUIS-E5	Vakionopeudensäädin, I-Torque (väännön optimointi, I-cruise, I-Roll, alamäkiavustin, +4 km/h)
<input type="checkbox"/> TREL15	Perävaunun sähköliitäntä 15 napaa (ADR)	<input type="checkbox"/> AMSO-AUT	I-Shift -vaihteiston manuaalinen vaihtaminen käytettävissä automaattisessa tilassa, mkl. Kickdown-toiminto
<input checked="" type="checkbox"/> TREL7-7	Perävaunun sähköliitäntä 2 * 7 napaa	<input type="checkbox"/> AVO-ENH	I-shift ohjelmisto puun- ja maansiirtoajoon
<input type="checkbox"/> TBC-DUO	Perävaunun Duomatic paineilmaliittimet.	<input type="checkbox"/> APF-ENH	I-shift voimanotto, laajennettu ohjelmisto
<input checked="" type="checkbox"/> TBC-EC	Perävaunun EU paineilmaliittimet.	<input type="checkbox"/> RET-TH	Hidastin, vaihteistoon asennettu (retarder)
<input type="checkbox"/> TRBR-HCF	Perävaunun käsihallintaventtiili	<input type="checkbox"/> TC-MAOH2	Vaihteiston öljynjäähdytyn, suurin, HD2
<input type="checkbox"/> TRBR-HCR	Perävaunun käsihallintaventtiili, alennettu paine.	<input checked="" type="checkbox"/> TC-MWO	Vaihteiston öljynjäähdytyn, perus
<input checked="" type="checkbox"/> TRBR-STA	Perävaunun jarrujen hallinta viiksestä (<4 km/h)	<input type="checkbox"/> TC-MWOH2	Vaihteiston öljynjäähdytyn, HD
<input type="checkbox"/> TRB-STRE	Automaattinen alhaisen nopeuden perävaunujarru (stretch brake). Auttaa ehkäisemään linkkuveitsi-ilmioita sekä parantamaan yhdistelmän käsiteltävyyttä	<input checked="" type="checkbox"/> 2COM1100	Paineilmakompressori, 1100L/min
<input checked="" type="checkbox"/> RFEND-B	Takalokasuojia perusmalli.	<input type="checkbox"/> CLU-AIRC	Paineilmakompressori, irtikytkettävä
<input checked="" type="checkbox"/> RFH-BAS	Lokasuojien asennuskorkeus normaali (peruskorkeus). Normaali, optimaalinen asennuskorkeus – suositeltava versio. Täyttää lakivaatimukset ja ottaa huomioon rengaskoon, vetopöydän ja alustan korkeuden.	<input type="checkbox"/> AIRIN-FR	Moottorinilmanotto, edestä maskin takaa
<input type="checkbox"/> RFH-HIG	Lokasuojien asennuskorkeus korkea (esim. maansiirto). Lokasuojien asennuskorkeus korkea (esim. maansiirto)	<input checked="" type="checkbox"/> AIRIN-HI	Moottorinilmanotto, korkea
	Korkein asennuskorkues. Sopiva esimerkiksi maansiirtoautoon ja muihin vaativiin olosuhteisiin.	<input type="checkbox"/> AIRIN-LO	Moottorinilmanotto, matala
		<input type="checkbox"/> ACL1ST-S	Moottorin ilmansuodatin, 2 suodatinpanosta
		<input checked="" type="checkbox"/> 24A150BL	Laturi, 150 Ampeeria, LIN-ohjattu
		<input checked="" type="checkbox"/> 24A180BL	Laturi, 180 Ampeeria, LIN-ohjattu
		<input type="checkbox"/> 24AL150B	Laturi, 150 Ampeeria
		<input checked="" type="checkbox"/> PRIM-EL	Ilmauspumppu, sähköinen
		<input checked="" type="checkbox"/> FUEFE2SW	Polttoainesuodatin, kaksi kappaletta vedenerottimella
		<input checked="" type="checkbox"/> 220EBH15	Lohkolämmitin.
		<input type="checkbox"/> PTER-100	Voimanotto, moottori. DIN100/ISO7646 laippa

■ Vakio varuste

□ Valinnais varuste

Jos haluat tarkempaa tietoa Volvon voimansiirto linjasta katso erillistä esitettä.

Jos haluatte lisää tietoa ottakaa yhteyttä lähimpään Volvo jälleenmyyjään (VSS).

Tehdas ja maahantuojat varaa oikeuden muuttaa rakennetta ja varustelua ilman aikaisempaa ilmoitusta. varustelu on maakohtainen. The specification can vary from country to country.

MALLISTO

FH16 6x2, Tractor, Takateli, ilmajousitus FH 62T T6A

<input type="checkbox"/> PTER-DIN	Moottorivoimanotto takana, suora pumppuasennus, DIN5462 (naaras).	<input checked="" type="checkbox"/> LSS-DW	Lane Support System -Kaistavahti ja liikennemerkitunnistus.
<input type="checkbox"/> PTER1400	Voimanotto, moottori. SAE1410/ISO7647 laippa	<input type="checkbox"/> LSS-DW3	Pakollinen 2-ja 3-akselisissa autoissa
<input type="checkbox"/> HPE-F101	F1-101 hydraulipumppu, moottorin takapäässä	<input type="checkbox"/> LCS2	Pilot Assist, aktiivinen kaistallapitoavustin, kaistavahti ja liikennemerkitunnistus
<input type="checkbox"/> HPE-F41	F1-41 hydraulipumppu, moottorin takapäässä	<input checked="" type="checkbox"/> LCS4	Kaistanvaihtoavustin törmäysvaroittimella, apukuljettajan puoli
<input type="checkbox"/> HPE-F51	F1-51 hydraulipumppu, moottorin takapäässä	<input checked="" type="checkbox"/> DAS-W	Kaistanvaihtoavustin törmäysvaroittimella molemmin puolin
<input type="checkbox"/> HPE-F61	F1-61 hydraulipumppu, moottorin takapäässä	<input type="checkbox"/> RSENS-W	Kuljettajan vireystilan valvonta.
<input type="checkbox"/> HPE-F81	F1-81 hydraulipumppu, moottorin takapäässä	<input checked="" type="checkbox"/> CU-ECC	Sateentunnistin tuulilasille, säädettävä
<input type="checkbox"/> HPE-T53	F2-53/53 hydraulipumppu, moottorin takapäässä	<input checked="" type="checkbox"/> CU-ECC2	Lämmityslaitte ja ilmastointi automaattisella lämpötilan säädöllä ECC.
<input type="checkbox"/> HPE-T70	F2-70/53 hydraulipumppu, moottorin takapäässä	<input type="checkbox"/> IGT-BUT	Automaatti-ilmastointi ECC2, auringonvaloanturilla, kosteudentunnistimella, ilmanlaadun tunnistimella ja aktiivihiiisuodattimella
<input type="checkbox"/> HPE-V45	VP1-45 hydraulipumppu, moottorin takapäässä	<input checked="" type="checkbox"/> IMMOBIL	Avaimeton käynnistys, painokytkin
<input type="checkbox"/> HPE-V75	VP1-75 hydraulipumppu, moottorin takapäässä	<input type="checkbox"/> ALARM-E	Käynnistyksenesto, Immobilizer
<input type="checkbox"/> PTR-D	Voimanotto hydrauliasennus, vaihteiston takana, hidas.	<input type="checkbox"/> AUD-EXT	Varashälytys, laajennettu, ohjaamo/kori/perävaunu
<input type="checkbox"/> PTR-DH	Voimanotto hydraulinen suora-asennus, vaihteiston takana, nopea.	<input type="checkbox"/> PHONE-PK	Audiopaketti laajennettu
<input type="checkbox"/> PTR-DM	Voimanotto hydraulinen suora-asennus, vaihteiston takana, keskinopea.	<input type="checkbox"/> ISUNS-BS	Puhelinvalmius
<input type="checkbox"/> PTR-F	Voimanotto, vaihteisto/laippa-asennus	<input checked="" type="checkbox"/> ISUNS-DS	Sivuhäikäisysuojat molemmilla puolilla
<input type="checkbox"/> PTR-FH	Voimanotto laipalla, vaihteiston takana, nopea.	<input checked="" type="checkbox"/> ISUNF-RE	Sivuhäikäisysuojat kuljettajan puolella
<input type="checkbox"/> PTR-FL	Voimanotto laipalla, vaihteiston takana, vakio hidas	<input checked="" type="checkbox"/> ISUNF-RM	Häikäisysuojat, sähköinen rullaverho
<input type="checkbox"/> PTRD-D	Voimanulosotto. Kahdelle hydraulipumpulle suora asennus maksimiteho, ulommaisesta 90 kW, sisimmäisestä 100 kW, maksimi vääntömomentti yhteensä 550 Nm. 1000 Nm kun vain sisempi pumppu on kytketty.	<input checked="" type="checkbox"/> CSPL-BXD	Häikäisysuojat, manuaalinen rullaverho
<input type="checkbox"/> PTRD-D1	Voimanotto yhdellä laipalla taaksepäin sekä yhdellä hydraulipumppu asennus mahdollisuudella eteenpäin. Maksimiteho 90 kW. Maksimi vääntömomentti 550 Nm.	<input type="checkbox"/> ADFS	Säilytystila haikidassa, ulosvedettävä kiskoilla
<input type="checkbox"/> PTRD-D2	Voimanulosotto kahdella laipalla taaksepäin sekä esivalmius yhdelle hydraulipumppuasennusta varten taaksepäin. Maksimiteho: eteenpäin ulompi 90 kW, taaksepäin ulompi 90 kW. Taaksepäin sisempi 100 kW maksimi vääntömomentti 550 Nm per voimanottoaika.	<input type="checkbox"/> RTOLL-PK	Kaksi extra DIN-paikkaa etuhyllyllä (push/pull tyyppinen)
<input type="checkbox"/> PTRD-F	Voimanulosotto. Kaksoismalli yhdellä laipalla maksimiteho 90 kW. Maksimi vääntömomentti 550 Nm.	<input type="checkbox"/> LOADIND	Tietullimaksun esiasennussarja (Saksa)
<input type="checkbox"/> HPG-F101	VOAC F1-101 hydraulipumppu	<input type="checkbox"/> REMC-MF	Kuormanilmaisin, kahden rautajousitetun etuakselin autoissa vain taka-akselilla
<input type="checkbox"/> HPG-F41	VOAC F1-41 hydraulipumppu	<input checked="" type="checkbox"/> FIREXT3F	Work Remote langaton monitoimikaukosäädin. (Kaukosäätimen saatavilla myös kuormanilmaisintomntto ilmajousitetuille akselille.)
<input type="checkbox"/> HPG-F51	VOAC F1-51 hydraulipumppu	<input type="checkbox"/> WARNVEST	Palosammutin 3 kg, suomenkielinen ohje
<input type="checkbox"/> HPG-F61	VOAC F1-61 hydraulipumppu	<input type="checkbox"/> AIDKIT	Turvalliivi
<input type="checkbox"/> HPG-F81	VOAC F1-81 hydraulipumppu	<input checked="" type="checkbox"/> WARNLAMP	Ensiapulaakku. Sis. laastaria, pesulappuja, siteitä, painesiteitä, henkitysmaskin, hanskat ja sakset
<input checked="" type="checkbox"/> STWPOS-L	Ohjauspyörä vasemmalla	<input type="checkbox"/> LAMP-IN	Varoituslamppu, kannettava
<input checked="" type="checkbox"/> STWPOS-R	Ohjauspyörä oikealla	<input type="checkbox"/> BULBKIT	Tarkastuslamppu
<input checked="" type="checkbox"/> STWM-LE	Ohjauspyörä, nahkaa	<input checked="" type="checkbox"/> WRITEPAD	Lamppu- ja varokesarja
<input type="checkbox"/> STGW-AD2	Kolmeen suuntaan säädettävä ohjauspyörä (mkl. ohjauspylväs)	<input checked="" type="checkbox"/> DST-CF5	Kirjoituslusta.
<input checked="" type="checkbox"/> STGW-ADJ	Säädettävä ohjauspyörä	<input type="checkbox"/> DST-CF6	Kuljettajan istuin, mukavuus, jousitettu, turvavyöt istuimessa, sähkölämmitteinen.
<input type="checkbox"/> AIRBAG	Turvatyyny (SRS Airbag) kuljettajan paikalla.	<input type="checkbox"/> DST-LUX1	Kuljettajan istuin, mukavuus malli, jousitettu, turvavyöt istuimessa, sähkölämmitteinen, tuuletettu.
<input checked="" type="checkbox"/> DRC-AMII	DPF hiukkassuodattimen regenerointi, 3-asentoinen katkaisin (auto/man/estetty)	<input type="checkbox"/> DST-LUX2	Kuljettajan istuimessa on ilmajousitus, lämmitys, tuuletus ja turvavyö selkänajossa
<input type="checkbox"/> DRC-AUTO	DPF hiukkassuodattimen automaattinen regenerointi - ei manuaalisia toimintoja	<input type="checkbox"/> SBD-RED	Kuljettajan istuin. Luxus 2. Ilmajousitettu, sähkölämmitetty, sähkösäädöt, kolme muistipaikkaa ja turvavyö istuimessa
<input checked="" type="checkbox"/> 1DAYDIG4	Ajopiirturi, digitaalinen GEN2 (DTCO4.1, pakollinen 21.8.2023 alkaen)	<input type="checkbox"/> SBPRE-DS	Turvavyöt, punainen väri
<input type="checkbox"/> ARSL	Lisänopeudenrajoitin, katkaisin kojelaudassa	<input type="checkbox"/> PST-BAS1	Kuljettajan turvavyökiristin
<input checked="" type="checkbox"/> ESP-BAS1	Ajovakaudenhallinta ESP1. Vetoautot ja tasakuorma-autot pieni omamassa, matala painopiste. Esim nuppiautot tai matalan painopisteen autot, mkl säiliöautot. Autot jotka ovat tyhjänä kevyitä.	<input type="checkbox"/> PST-CF5	Matkustajan istuin, perus 1
<input type="checkbox"/> ESPC-RO	ESP katkaisija (rajoitus/poiskytkentä)	<input type="checkbox"/> PST-RX1	Matkustajan istuin, Comfort 5
<input type="checkbox"/> HWSS-ACB	Automaattinen hätäjarrutus, törmäysvaroitin ja ACC vakionopeudensäädin. Vaihtoehtoinen varuste, jossa automaattinen hätäjarrutustoiminto on täydennetty ACC-vakionopeudensäätimellä.	<input checked="" type="checkbox"/> PST-STD2	Apukuljettajan istuin käännettävä ja taittuva
<input checked="" type="checkbox"/> HWSS-FCB	Automaattinen hätäjarrutus ja törmäysvaroitin (Pakollinen 2-ja 3-akselisissa)	<input type="checkbox"/> SBPRE-PS	Matkustajan istuin, perus 2
<input checked="" type="checkbox"/> ARU-LEA		<input checked="" type="checkbox"/> ARMRE-BB	Matkustajan turvavyön kiristys
<input checked="" type="checkbox"/> GRABHI-L		<input checked="" type="checkbox"/> ARU-LEA	Molemminpuoliset käsinojat, kuljettajan ja apukuljettajan istuimet

■ Vakio varuste

□ Valinnais varuste

Jos haluat tarkempaa tietoa Volvon voimansiirto linjasta katso erillistä esitettä.

Jos haluatte lisää tietoa ottakaa yhteyttä lähimpään Volvo jälleenmyyjään (VSS).

Tehdas ja maahantuojat varaa oikeuden muuttaa rakennetta ja varustelua ilman aikaisempaa ilmoitusta. varustelu on maakohtainen. The specification can vary from country to country.

MALLISTO

FH16 6x2, Tractor, Takateli, ilmajousitus FH 62T T6A

<input type="checkbox"/> FMAT-RUB	Kumimatot	<input type="checkbox"/> DGLAS-L	Ovilasit, laminoidut ja sähkötoimiset
<input checked="" type="checkbox"/> FMAT-TX2	Tekstiili- ja kumimatot	<input checked="" type="checkbox"/> BUMP-B	Etupuskuri, muovi
<input checked="" type="checkbox"/> LBK80F	Alasänky 815mm	<input checked="" type="checkbox"/> BUMP-B2	Etupuskuri, teräs
<input checked="" type="checkbox"/> LBK80FRE	Alasänky sähköisesti kallistettava 815mm, 55 asteen taitolla	<input checked="" type="checkbox"/> BUMP-HD	Vahvistettu etuosa - HD puskuri
<input checked="" type="checkbox"/> LBK80FRM	Alasänky kallistettava 815mm, 55 asteen taitolla	<input type="checkbox"/> BUMP-SP	Puskurin ilmajousohjaus
<input type="checkbox"/> MATL-FI	Alavuoteen joustinpatja, kierrejousi, suositus yli 100kg henkilölle	<input type="checkbox"/> GUARD-EH	Öljypohjan suoja, Heavy Duty
<input type="checkbox"/> MATL-FI4	Alavuoteen vaahtomuovipatja, suositus yli 100 kg	<input checked="" type="checkbox"/> BUGNET	Hyönteisverkko maskin ja jäädyttäjän välissä.
<input checked="" type="checkbox"/> MATL-SF	Alavuoteen joustinpatja premium malli, puolijäykät kierrejouset, suositus maks 100kg henkilölle	<input type="checkbox"/> CTILT-P-E	Ohjaamon kippaus, sähköinen
<input type="checkbox"/> OLMAT-BA	Petauspatja vakio malli 20mm	<input checked="" type="checkbox"/> CTILT-P-M	Ohjaamon kippaus, manuaalinen
<input checked="" type="checkbox"/> OLMAT-PR	Petauspatja, premium malli 30mm	<input type="checkbox"/> FCABS-A	Ilmajousitteinen ohjaamon etujousitus
<input type="checkbox"/> TBK60AD	Korkeussäädettävä 600mm leveä yläsänky. Taitettavissa 52 astetta (vähemmän, jos yläsäilytysila)	<input checked="" type="checkbox"/> FCABS-M	Mekaaninen ohjaamon etujousitus
<input type="checkbox"/> TBK60F	Kiinteä 600mm leveä yläsänky. Taitettavissa 52 astetta (vähemmän, jos yläsäilytysila)	<input type="checkbox"/> RCABS-A	Ilmajousitteinen ohjaamon takajousitus
<input type="checkbox"/> TBK70AD	Korkeussäädettävä 700mm leveä yläsänky. Taitettavissa 52 astetta (vähemmän, jos yläsäilytysila)	<input checked="" type="checkbox"/> RCABS-M	Mekaaninen ohjaamon takajousitus
<input type="checkbox"/> TBK70F	Kiinteä 700mm leveä yläsänky. Taitettavissa 52 astetta (vähemmän, jos yläsäilytysila)	<input type="checkbox"/> MIRCFPCS	Sähkölämmitteiset sähkösäätöiset taustapeilit ja lähietäisyyspeilit + kamera matkustajan puolella. Kameran laajakulmakuva näkyy SID näytössä.
<input type="checkbox"/> PH-ENGCA	Moottorin ja ohjaamon pysäköintilämmitin (Webasto).	<input type="checkbox"/> MIRCMCP	CMS peilikamerajärjestelmä kulmakameralla, infrapuna pimeänäkö, valvontajärjestelmä (HCT kelpoisuus)
<input type="checkbox"/> CPC-ADV	Ohjaamon pysäköinti-ilmastointi 120V DC sähkökompressorilla	<input type="checkbox"/> SUNV-H	Aurinkolippa, savunharmaa
<input checked="" type="checkbox"/> SLCP-BAS	Makuutilan hallintapaneeli, perus (sisävalot, pysäköintilämmitin, kattoluukku ja ovien lukitus)	<input type="checkbox"/> AD-ROOF	Ilmanohjain katolla
<input type="checkbox"/> SLCP-LUX	Hallintapaneeli sisällä ohjaamon takaseinässä	<input type="checkbox"/> AD-SIDEL	Ilmanohjain ohjaamon sivulla, pitkä
<input type="checkbox"/> SAFE	Safety box, turvasäilö sängyn päädystä.	<input type="checkbox"/> AD-SIDES	Ilmanohjain ohjaamon sivulla, lyhyt
<input type="checkbox"/> RUS-BAS	Säilytystila takana, 154 litraa (h=300mm)	<input type="checkbox"/> AD-CHASX	Sivuhelmat, alusta
<input type="checkbox"/> RUS-HIG	Säilytystila takana, 245 litraa (h=440mm)	<input type="checkbox"/> ADCF-F	Lisäilmavirranohjaimet alustan helmoissa (läpät)
<input type="checkbox"/> TABLE	Pöytä, taittuva ja korkeussäädettävä sängyn reunaan	<input checked="" type="checkbox"/> HL-LED	LED ajovalot
<input type="checkbox"/> REFR-RUS	Jääkaappi, 28 litrainen jääkaappi yläsäilytystilassa	<input type="checkbox"/> HL-LED3	Pitkillä valoilla sammutetaan yksittäisiä LED osioita kun toinen ajoneuvo havaitaan.
<input type="checkbox"/> REFRIG	Jääkaappi, 33 litrainen jääkaappi pakastelokerolla sängyn alla	<input checked="" type="checkbox"/> HL-CLEAN	Ajovalonpesin
<input type="checkbox"/> MICRO-PK	Mikroaaltouunivalmuis, oikea etuhyly	<input type="checkbox"/> HLP-ST	Ajovalonsuojat, teräkset poikkitangot
<input type="checkbox"/> BOTH-D	Pullonpidin kojelaudassa keskellä	<input type="checkbox"/> DRIVL2	Lisäkaukovalot valokotelossa, täysi valoteho
<input type="checkbox"/> BOTH-DL	Pullonpidin, kaksi pullonpidintä, kojelaudassa ja sängyn alla	<input checked="" type="checkbox"/> UDRIVL	Ilman lisäkaukovaloja
<input type="checkbox"/> BOTH-L	Pullonpidin, yksi pullonpidin sängyn alla	<input checked="" type="checkbox"/> FOGL-WC	Etusumovalot, valkoiset
<input type="checkbox"/> COFMA-PK	Kahvinkeitinvalmuis	<input type="checkbox"/> CL-STAT	Risteysvalo
<input type="checkbox"/> INLI-BAS	Ohjaamon valaistus, perus	<input type="checkbox"/> ASL-RF2	Lisäkaukovalot kattokotelossa LED w2421 alkaen. Tuotanto 2013-2024/20 Hella Halogen H11
<input type="checkbox"/> INLI-NL	Ohjaamon valaistus perus+yövalot	<input type="checkbox"/> IDLAMP-A	Tunnistevalot (rekkavalot) 3 x oranssia valoa
<input checked="" type="checkbox"/> INLI-NLD	Sisävalaistuksen ohjausyksikkö himmentimellä	<input type="checkbox"/> IDLAMP-W	Tunnistevalot (rekkavalot) 3 x valkoista valoa (ei Suomen tieliikenteeseen)
<input type="checkbox"/> ARL-FLEX	Lukulamppu, kaksi taipuisaa lukulamppua (käärme)	<input type="checkbox"/> IDLMPSW	Tunnistinvalokatkaisija(rekkavalot)
<input checked="" type="checkbox"/> RH-EE	Kattoikkuna sävylasia	<input type="checkbox"/> BEACOA2F	Varoitusviikut, 2 kappaletta katolla edessä.
<input type="checkbox"/> RH-ER	Vahvistettu kattoluukku, sähkökäyttöinen terästä.		
<input type="checkbox"/> RH-ETR	Kattoluukku, sähkökäyttöinen sävylasia. Aukeava takareuna.		
<input type="checkbox"/> RH-MTR	Kattoluukku, käsikäyttöinen sävylasia. Aukeava takareuna.		
<input checked="" type="checkbox"/> GLAS-TIN	Sävylasit	<input type="checkbox"/> BEACOA2R	Pyörivät majakat, edessä 2 kpl kattotelineessä (jos tilattu), muutoin suoraan katossa kattoluukun molemmin puolin. Varoitusviikut, 2 kappaletta katolla takana.
<input type="checkbox"/> SWIND-BS	Sivuikkunat molemmilla puolilla ohjaamoa		
<input checked="" type="checkbox"/> VANMIR	Meikkipeili		
<input type="checkbox"/> AS-FUS	Extrahyly etuyläsäilytystilassa		
<input type="checkbox"/> INFOT-PK	Taulutelevision asennussarja ohjaamoon	<input type="checkbox"/> BEACON-P	Pyörivät majakat, takana 2 kpl kattotelineessä. Makuuohjaamossa pyörivät majakat. Korkeassa ohjaamossa LED-majakat
		<input type="checkbox"/> BEACON4	Varoitusvalot, valmuis (majakka)
			Varoitusviikut, 4 kappaletta katolla 2 edessä/2 takana.
			Makuuohjaamo: Pyörivät majakat, edessä 2 kpl kattotelineessä (jos tilattu) ja kaksi takana kattotelineessä (takateline pakollinen valinta).
			Korkea ohjaamo: LED majakat, edessä 2 kpl kattotelineessä (etuteline pakollinen valinta) ja kaksi takana kattotelineessä (takateline pakollinen valinta).
		<input type="checkbox"/> CABPT-R1	Sähkökaapelin läpivienti katossa (1 kpl).
		<input checked="" type="checkbox"/> CABPT-R2	Sähkökaapelin läpivienti katossa (2 kpl).
		<input type="checkbox"/> SPOTP-F	Lisäkaukovalovalmuis edessä

■ Vakio varuste

□ Valinnais varuste

Jos haluat tarkempaa tietoa Volvon voimansiirto linjasta katso erillistä esitettä.

Jos haluatte lisää tietoa ottakaa yhteyttä lähimpään Volvo jälleenmyyjään (VSS).

Tehdas ja maahantuojat varaa oikeuden muuttaa rakennetta ja varustelua ilman aikaisempaa ilmoitusta. varustelu on maakohtainen. The specification can vary from country to country.

MALLISTO

FH16 6x2, Tractor, Takateli, ilmajousitus FH 62T T6A

<input type="checkbox"/> SPOTP-R	Apukaukovalvovalmius katolla	<input type="checkbox"/> SWL-PK	Johtosarjavalvovalmius sivu työvaloille alustassa ja kaksi asentoinen katkaisia maks 180 W
<input type="checkbox"/> SPOTP-FR	Kaukovalvovalmius katolla ja ohjaamon edessä, max 2x280W	<input type="checkbox"/> WL-TA1A	Vetopöydän valo, keltainen
<input type="checkbox"/> ROS-IL2	Globekyltin valaistuksen valmius (katkaisija irrallaan)	<input type="checkbox"/> WL-TA1W	Vetopöydän valo, valkoinen
<input type="checkbox"/> ROS-ILP	Kattokilven valaistuksen valmius	<input type="checkbox"/> WLC-H2A	Ohjaamon työvalot, kaksi kappaletta Led oransseja valoja ohjaamoon korkealle asennettu
<input type="checkbox"/> CSGN-ENG	Moottorin- ja tehon kilpi GLOBE kotelossa.Vain FH16	<input type="checkbox"/> WLC-H2W	Ohjaamon työvalot Led, kaksi kappaletta valkoisia valoja ohjaamoon korkealle asennettu
<input type="checkbox"/> CSGN-GTR	GLOBETROTTER teksti ohjaamokilvessä	<input type="checkbox"/> WLC-PKH	Työvalvovalmius ohjaamon takaseinään ylösasennetuille työvaloille (kaapelit, katkaisin ja läpivienti takaseinässä)
<input type="checkbox"/> HORN-F1S	Äänimerkki, yksi eteen asennettu yksiaäninen paineilmatorvi, Jericho	<input type="checkbox"/> WLC-PLK	Työvalvovalmius ohjaamon takaseinään alasasennetuille työvaloille (kaapelit, katkaisin ja läpivienti takaseinässä)
<input type="checkbox"/> HORN-R2S	Alppitorvet 2kpl katolle asennettuna.	<input type="checkbox"/> WLC-PLKH	Työvalvovalmius ohjaamon takaseinään ylös- ja alasasennetuille työvaloille (kaapelit, katkaisin ja läpivienti takaseinässä)
<input type="checkbox"/> ANT-CBR	La-radioantenni.	<input type="checkbox"/> ECBB-BAS	Päällirakentajan sähkökeskus, ei päällirakennemoduulia
<input type="checkbox"/> ACCBR-AP	Katon etu- keski- ja takaosaan asennetut lisävarustetelineet	<input type="checkbox"/> ECBB-HIG	Päällirakentajan sähkökeskus mkl. laaja päällirakennemoduuli (18kpl lähtöä)
<input type="checkbox"/> ACCBR-F	Katon etureunaan asennettu lisävarusteteline	<input type="checkbox"/> ECBB-MED	Päällirakentajan sähkökeskus mkl. keskitason päällirakennemoduuli (11kpl lähtöä)
<input type="checkbox"/> ACCBR-FM	Katon etu- ja keskiosaan asennetut lisävarustetelineet	<input type="checkbox"/> BBCHAS1	Päällirakentajan sähköliitäntä, yksi kappale 7-napaisia liitäntöjä
<input type="checkbox"/> ACCBR-FR	Katon etu- ja takaosaan asennetut lisävarustetelineet	<input type="checkbox"/> BBCHAS3	Päällirakentajan sähköliitäntä, kolme kappaletta 7-napaisia liitäntöjä
<input type="checkbox"/> ACCBR-M	Katon keskiosaan asennettu lisävarusteteline	<input type="checkbox"/> BEPR-T2	Kippiauton sähkövalvovalmius WRC-kaukosäätimellä
<input type="checkbox"/> ACCBR-R	Katon takaosaan asennettu lisävarusteteline	<input type="checkbox"/> EXSTER	Etäohjaus BBM moduulin kautta
<input type="checkbox"/> ACCBR-RM	Katon taka- ja keskiosaan asennetut lisävarustetelineet	<input type="checkbox"/> TD-LED	LED valoja tukeva perävaunun tunnistus
<input type="checkbox"/> STUC-B	Säilytystila ohjaamon alla vasen ja oikea	<input type="checkbox"/> AUXL-SPK	Auravalvovalmius
<input type="checkbox"/> STUC-L	Säilytystila ohjaamon alla, vasen	<input type="checkbox"/> TAILPRE2	Takalaitanostimen Work Remote valmius. Mahdollistaa takalaitanostimen sähköisten lähtöjen hallinnan WRC kaukosäätimellä.
<input type="checkbox"/> STUC-R	Säilytystila ohjaamon alla, oikea	<input type="checkbox"/> TAILPREP	Takalaitanostimen valmiussarja
<input type="checkbox"/> RFCAR-BC	Lokasuojan pidike, ohjaamon takaseinä	<input type="checkbox"/> AESW2	Päällirakentajan katkaisimet, kaksi kaksiasentoista katkaisinta (AUX1 ja AUX2)
<input type="checkbox"/> LADDER	Tikapuut ohjaamon takaseinässä.	<input type="checkbox"/> AESW2PK	Päällirakentajan katkaisimet, kaksi katkaisinta (AUX1 ja AUX2) ja valmius neljälle lisäkatkaisijalle tyhjän peitelevyn takana
<input type="checkbox"/> REFS-TW	Heijastavat merkinnät (ohjaamon, valkoinen) mukaanpakattuna ohjaamoon	<input type="checkbox"/> AUXSW-4	Päällirakentajan katkaisimet, valmius neljälle extra-katkaisimelle (johdotus)
<input type="checkbox"/> REFS-TY	Heijastavat merkinnät (ohjaamon, keltainen) mukaanpakattuna ohjaamoon		
Päällirakennevalvovalmius			
<input type="checkbox"/> 5WM-ASM	Vetopöytäasennus, pituussuunnassa säädettävä, ilmalla, keskikorkeat L-profiilit	<input type="checkbox"/> TAIW-4GWL	Telematiikkayksikkö GSM/GPRS/4G modeemilla ja WLAN-valmiudella (langaton verkko)
<input checked="" type="checkbox"/> 5WM-ISOM	Vetopöydän asennus: 50 mm korkeat L-profiilit.	<input type="checkbox"/> FMS-PK	FMS tiedonsiirtojärjestelmä
<input type="checkbox"/> 5WM-LPRO	Vetopöydän asennus: vetopöydän jalat suoraan rungossa.	<input type="checkbox"/> DRUT1	My Truck sovellus (1v sopimus)
<input type="checkbox"/> 5WM-MASM	Pituussuunnassa sääd. vetopöydän jalusta	<input type="checkbox"/> DRUT2	My Truck sovellus (2v sopimus)
<input type="checkbox"/> 5WH150	Vetopöydän korkeus 150 mm.	<input type="checkbox"/> DRUT3	My Truck sovellus (3v sopimus)
<input type="checkbox"/> 5WH160	Vetopöydän korkeus 160 mm.	<input type="checkbox"/> DRUT4	My Truck sovellus (4v sopimus)
<input type="checkbox"/> 5WH175	Vetopöydän korkeus 175 mm.	<input type="checkbox"/> DRUT5	My Truck sovellus (5v sopimus)
<input checked="" type="checkbox"/> 5WH185	Vetopöydän korkeus 185 mm.		
<input type="checkbox"/> 5WH195	Vetopöydän korkeus 195 mm.		
<input type="checkbox"/> 5WH200	Vetopöydän korkeus 200 mm.		
<input type="checkbox"/> 5WH205	205 mm, Vetopöydän jalkakorkeus		
<input type="checkbox"/> 5WH210	Vetopöydän korkeus 210 mm		
<input type="checkbox"/> 5WH220	Vetopöydän korkeus 220 mm.		
<input type="checkbox"/> 5WH230	Vetopöydän korkeus 230 mm		
<input type="checkbox"/> 5WT-FO14	Vetopöytä, Fontaine 150SP prässätty vetopöytä		
<input type="checkbox"/> 5WT-FO15	Vetopöytä, Fontaine 150SF valettu pituussäätöinen vetopöytä paineilmalukituksella		
<input checked="" type="checkbox"/> 5WT-JO10	Vetopöytä, Jost JSK 36 prässätty vetopöytä		
<input type="checkbox"/> 5WT-JO8	Vetopöytä, Jost JSK 37 valettu vetopöytä		
<input type="checkbox"/> 5WT-JO9	Vetopöytä, Jost JSK 42 valettu vetopöytä		
<input type="checkbox"/> 5WT-SH	Vetopöytä, SAF-Holland/+GF+ SK-S 36.20V valettu vetopöytä		
<input checked="" type="checkbox"/> 5WLM-B	Vetopöydän voitelutarve, perus - normaali pinta		
<input type="checkbox"/> 5WLM-L	Vetopöydän voitelutarve, alhainen - liukulevyt. Tarkoitettu käytettäväksi käyttötehtävissä joissa perävaunun irtikytkennät ovat harvinaisia ja sama perävaunu on käytössä toistuvasti.		
<input type="checkbox"/> 5WL-S1	Vetopöydän voitelu, lukitusmekanismi ja pöytälevy		
<input type="checkbox"/> 5WL-S2	Vetopöydän voitelu, lukitusmekanismi		
<input type="checkbox"/> TCIND	Perävaunun kytkennän indikaattori		
<input checked="" type="checkbox"/> RDECK	Kävelytaso, 510 mm		
<input type="checkbox"/> RDECK-M	Kävelytaso, 760 mm		
<input type="checkbox"/> SRWL-PK	Johtosarjavalvovalmius sivu- takatyövaloille alustassa ja kolmiasentoinen katkaisija, maks 280 w Wiring prep for side&rear working lamps on chassis + a three-position switch, max 280 w		
<input type="checkbox"/> SWL-2RA	Työvalot, 2 kpl oranssi, alustan takaosaan. 2-asentoa (on/off) (LED W1911)		
<input type="checkbox"/> SWL-2RW	Työvalot, 2 kpl valk Led alustan takaosaan. 2-asentoa (on/off)		

■ Vakio varuste

□ Valinnais varuste

Jos haluat tarkempaa tietoa Volvon voimansiirto linjasta katso erillistä esitettä.

Jos haluatte lisää tietoa ottakaa yhteyttä lähimpään Volvo jälleenmyyjään (VSS).

Tehdas ja maahantuojat varaa oikeuden muuttaa rakennetta ja varustelua ilman aikaisempaa ilmoitusta. varustelu on maakohtainen.
The specification can vary from country to country.

MALLISTO

FH16 6x2, Tractor, Takateli, ilmajousitus FH 62T T6A

Volvo Trucks. Driving Progress