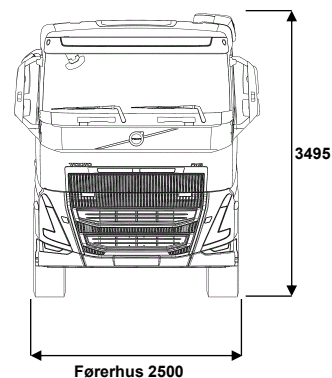
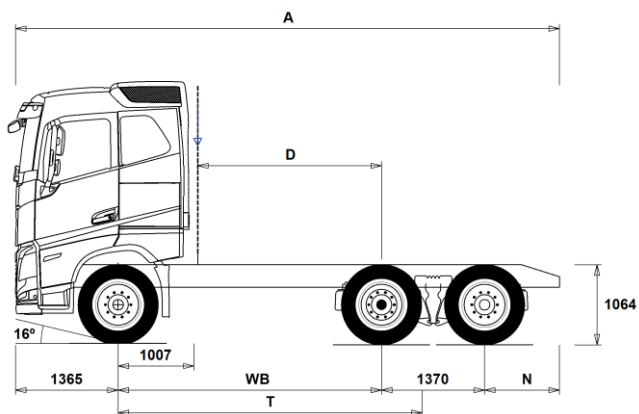


# MODELSERIE

Ny FH16 6x2, Bogietrækker, Luftaffjedring bag (T6A 01) FH 62T T6A



## Chassisdimensioner [mm]

WB Akselafstand	3000	3200	3400	3700	3900
A Total chassislængde	6730	6930	6940	7240	7630
D Bagakselcentrum til bagkant luftindtag	1943	2143	2343	2643	2843
N Bagerste overhæng (Min.)	805	805	805	805	805
N Bagerste overhæng (Maks.)	995	995	805	805	995
T Teor. WB	3541	3741	3941	4241	4441

## Chassisvægte [kg]

Foraksel	5190	5220	5255	5290	5305
Bogie	2995	2985	2960	2950	2965
Egenvægt	8185	8205	8215	8240	8270

## Vendediameter [mm]

Vendediameter, målt ved vejbane	12900	13500	14100	15000	15600
Vendediameter, målt mellem to vægge	14200	14800	15500	16400	17000

## Vægte [kg]

	Lovlige	Tekniske
Totalvægt lastvogn	26000	26100
Vogntogsvægt	44000	44000
Foraksel	7100	7100
Bogie	19000	19000

## Noter

### Chassisdimensioner

Førerhushøjde: +305 mm for CAB-HSLP, -285 mm for CAB-LSLP, +450 mm for CAB-XHES, +450 mm for CAB-XHSL.

Forakselcentrum til bagkant på førerhus: +74 mm for CAB-LSLP, +607 mm for CAB-XHES.

D-målet inkluderer frigang på 50 mm samt for lange chassier en hjælperamme på 100 mm.

Højder kan variere  $\pm 20$  mm ved bladffjedre og  $\pm 10$  mm ved luftaffjedring.

Alle dimensioner er ved ubelastet chassis og evt. løbeaksel sænket. Anvendt chassishøjde: CHH-MED.

Højde ændring med chassis højde CHH-HIGH,FRAME300: 0 mm.

Vægte og dimensioner er baseret på følgende dæk:

Dæk, foraksel:	315/80R22.5
Dæk, drivaksel:	315/80R22.5
Dæk, løbe/pusheraksel:	315/80R22.5

**Chassisvægte inkluderer oile, vand, AdBlue, 0 liter brændstof og ingen chauffør. Egenvægt kan variere  $\pm 3\%$ .**

Vendediameterne er teoretisk beregnede. Løbeaksel: TA-FIXED.

Lovlige vægte kan variere fra land til land.

For mere detaljeret vægtinformation samt vægt af evt. ekstraudstyr, kontakt din lokale Volvo forhandler.

Anvend IKKE denne tegning ved opbygning af chassiset. Der henvises til Volvos opbygningsinstruktioner samt til chassistetning FH62TT6A.

# MODEL SERIE

Ny FH16 6x2, Bogietrækker, Luftaffjedring bag (T6A 01) FH 62T T6A

## ANVENDELSE

- RC-ROUGH** Landevej- og anlægskonfiguration (RC-ROUGH)
- RC-SMOOT** Landevejskonfiguration (RC-SMOOT)

## HOVEDKOMPONENTER

- CHH-HIGH** Chassishøjde - Standard (CHH-HIGH)
- CHH-LOW** Chassishøjde - Lav (CHH-MED)
- CHH-MED** Chassishøjde - Medium (CHH-MED)
- TAG-FIXD** Fast løbeaksel m. tvillingmonterede dæk.
- TAG-FIXS** Fast løbeaksel m. enkeltmonterede dæk.
- FH16HSL6** Globetrotter-Førerhus  
Indvendig højde 203 cm (196 cm over motortunnel)
- FH16LSL6** Lav sovekabine  
Indvendig højde 147 cm (138 cm over motortunnel)
- FH16SLP6** Sovekabine  
Indvendig højde 171 cm (162 cm over motortunnel)
- FH16XHE6** Globetrotter XXL-Førerhus
- FH16XHS6** Globetrotter XL-Førerhus  
Indvendig højde 222 cm (211 cm over motortunnel)
- EU3** Emissionsniveau Euro 3. Euro 3 kan ikke nyindregistreres efter 1. oktober 2006.
- EU5EEV** Emissionsniveau EEV (Enhanced Environmentally friendly Vehicle), SCR
- EU5SCR-M** Emissionsniveau Euro 5, SCR.
- D16K550** Motor, 16 liter, 550 hk, 2800 Nm - EGR, Partikelfilter, SCR, Slipcat
- D16K650** Motor, 16 liter, 650 hk, 3150 Nm - EGR, Partikelfilter, SCR, Slipcat
- D16K750** Motor, 16 liter, 750 hk, 3550 Nm - EGR, Partikelfilter, SCR, Slipcat
- DIESEL** Diesellole i henhold til EN590 - alternativt XTL (HVO eller GTL) i henhold til EN15940 klasse A
- EBR-EPG** Termostatstyret modtryksregulator med motorbremsefunktion. Max. bremseeffekt 200 kW.
- EBR-VEB+** Motorbremse - Volvo Engine Brake Plus (VEB+). kompressionsmotorbremse (opfylder ADR retarder krav) Maks. bremseeffekt - se datablad
- AT2812** I-Shift - Gearkasse, AT2812, 12 frem/4 bak
- ATO3112** I-Shift - Gearkasse, Overdrive, ATO3112, 12 frem/4 bak
- ATO3512** I-Shift - Gearkasse, Overdrive, ATO3512, 12 frem/4 bak
- ASO-C** Krybegear (1 stk)  
Ekstra vægt ca. 48 kg og ekstra længde af gearkasse 120 mm.  
Udveksling på gearkasser uden overdrive 19,38 (standard 14,94)  
Udveksling på gearkasser med overdrive 17,54 (standard 11,73)
- ASO-ULC** Ultra lavt krybegear (2 stk.)  
Ekstra vægt ca. 48 kg og ekstra længde af gearkasse 120 mm.  
Udveksling C1 32,04 og C2 19,38
- RSH1370F** Bagaksel RSH1370F med navreduktion og differentialespærre.
- RSS1370A** Bagaksel, RSS1370A, 13/70 tons enkeltgearet med differentialespærre.
- RSS1370B** Bagaksel, RSS1370B, 13/70 tons enkeltgearet med differentialespærre.

## PAKKER

- AIRFLOW** Spoilerpakke
- DRIV-EXT** Drive Pakke - Extended
- 1LIVIN++** Indretning 1, indretningspakke til 1 køje.  
Indeholder:  
Køje med elektrisk elevation (55 grader) med bred midtersektion 815 x 2000 mm  
Overskab på førerhusets bagvæg,  
Flaskeholder i instrumentpanel og ved køjen  
Kontrolpanel på førerhusets bagvæg,  
Interiørbelysning hvid og rød med lysdæmper  
Luft kabinevarmer  
2 køleskabe - 28 liter på bagvæg og 33 liter under køje  
Forberedelse til fladskærmsfjernsyn over venstre dør

Standardudstyr

Valgfrit udstyr

Førerhuse og drivlinjer beskrives mere detaljeret i separate datablade.

Kontakt din lokale Volvo forhandler for yderligere informationer om mulige varianter og kombinationer af disse.

Vi forbeholder os ret til ændringer i konstruktion og udstyr uden forudgående varsel. Specifikationer kan variere fra land til land.

## 1LIVING

Ekstra hylde i opbevaringsrum over forrude  
Drejbar passagerstol  
Indretning 1, indretningspakke til 1 køje.  
Indeholder:  
760x2000 mm fast seng  
Overskab på førerhusets bagvæg  
Flaskeholder i instrumentpanel og ved køjen  
Kontrolpanel på førerhusets bagvæg  
Interiørbelysning med lysdæmper  
Luft kabinevarmer  
Køleskab, 33 liter under køjen

## 1LIVING+

Indretning 1+, indretningspakke til 1 køje.  
Indeholder:  
760x2000 mm elevationsseng med manuelt hævbart hovedgærde  
Overskab på førerhusets bagvæg  
Flaskeholder i instrumentpanel og ved køjen  
Kontrolpanel på førerhusets bagvæg  
Interiørbelysning med lysdæmper  
Luft kabinevarmer  
Køleskab, 33 liter under køjen

## 2LIVIN++

Ekstra hylde i opbevaringsrum over forrude  
Indretning 2++ (2 køjer)  
Indeholder:  
Køje med elektrisk elevation (55 grader) med bred midtersektion 815 x 2000 mm  
Overkøje 700 x 1900 mm med højdejustering  
Overskab på førerhusets bagvæg,  
Flaskeholder i instrumentpanel og ved køjen  
Kontrolpanel på førerhusets bagvæg,  
Interiørbelysning hvid og rød med lysdæmper  
Luft kabinevarmer  
2 køleskabe - 28 liter på bagvæg og 33 liter under køje  
Forberedelse til fladskærmsfjernsyn over venstre dør

## 2LIVING

Ekstra hylde i opbevaringsrum over forrude  
Indretning 2 (2 køjer)  
Indeholder:  
760x2000 mm fast seng  
Overkøje 700 x 1900 mm med højdejustering  
Overskab på førerhusets bagvæg  
Flaskeholder i instrumentpanel og ved køjen  
Kontrolpanel på førerhusets bagvæg  
Interiørbelysning med natlys og lysdæmper  
Luft kabinevarmer  
Køleskab, 33 liter under køjen

## 2LIVING+

Ekstra hylde i opbevaringsrum over forrude  
Indretning 2+ (2 køjer)  
Indeholder:  
760x2000 mm mekanisk elevationsseng  
Overkøje 700 x 1900 mm med højdejustering  
Overskab på førerhusets bagvæg  
Flaskeholder i instrumentpanel og ved køjen  
Kontrolpanel på førerhusets bagvæg  
Interiørbelysning med natlys og lysdæmper  
Luft kabinevarmer  
Køleskab, 33 liter under køjen  
Ekstra hylde i opbevaringsrum over forrude

## INFOHIGH

Informationspakke - høj  
12" dynamisk hoveddisplay med 3 instrument views (Standard, Fokus og last)  
9" touch sidedisplay  
Voicekontrol (Alexa - engelsk, tysk, fransk, italiensk og spansk)  
Mulighed for at håndtere op til 8 kameraer (kræver ekstra interface)  
Bluetooth interface - understøtter tilkobling af 2 telefon samtidig  
Internet forbindelse kan oprettes via tethering - Bluetooth, Wi-Fi eller USB  
Lydanlæg 4x25 watt med følgende media funktioner radio, USB og Bluetooth  
Multisprogsudgave med frit valg mellem 33 sprog.

## SAFE-EXT

Sikkerhedspakke - Extended

## SAFE-SEL

Sikkerhedspakke - Selected

## COOLCM22

Energi optimeringspakke ++  
150A Generator (24AL150B)

# MODEL SERIE

## Ny FH16 6x2, Bogietrækker, Luftaffjedring bag (T6A 01) FH 62T T6A

<ul style="list-style-type: none"> <li>210 Ah Gel batterier (2BAT210B)</li> <li>Batteriindikator med ekstra information om ladetilstand (BATTIND)</li> <li>Batterireconditioner (BATTREC)</li> <li>Fjernbetjent hovedafbryder (MSWI-R)</li> <li>Calix 220 volt lader 20 A</li> <li>□ <b>OFFROADS</b> Anlægspakke - langt førerhus (sovekabine)</li> </ul>	<ul style="list-style-type: none"> <li>□ <b>FST7070</b></li> <li>■ <b>FST8080</b></li> <li>□ <b>FIL-EEEB</b></li> <li>□ <b>FIL-TXEB</b></li> <li>□ <b>BBOX-EF</b></li> <li>■ <b>BBOX-L</b></li> <li>□ <b>BATS-D</b></li> <li>■ <b>BATS-S</b></li> <li>□ <b>2BAT210B</b></li> <li>■ <b>2BAT210C</b></li> <li>■ <b>BATTAMP</b></li> <li>□ <b>BATTIND</b></li> <li>□ <b>ADR1</b></li> <li>□ <b>ADR2</b></li> <li>□ <b>MSWI-A</b></li> <li>■ <b>MSWI-R</b></li> <li>■ <b>R330A71</b></li> <li>■ <b>UL-FUEL</b></li> <li>□ <b>ADTP-BC</b></li> <li>□ <b>ADTP-L</b></li> <li>■ <b>ADTP-R</b></li> <li>□ <b>ADB048</b></li> <li>■ <b>ADB064</b></li> <li>□ <b>ADB065</b></li> <li>□ <b>ADB068</b></li> <li>□ <b>ADB083</b></li> <li>□ <b>ADB090</b></li> <li>□ <b>ADB099</b></li> <li>□ <b>ADB100</b></li> <li>□ <b>ADB112</b></li> <li>□ <b>ADTC-BF</b></li> <li>■ <b>FCAP-L</b></li> <li>■ <b>FUFF-AS</b></li> <li>□ <b>FUFF-ATS</b></li> <li>□ <b>ESH-LEFT</b></li> <li>■ <b>ESH-REAR</b></li> <li>□ <b>ESH-RIGH</b></li> <li>□ <b>ESH-VERT</b></li> <li>□ <b>EXST-SSP</b></li> <li>□ <b>EXST-ST</b></li> <li>□ <b>WHC-FIX2</b></li> </ul>	<ul style="list-style-type: none"> <li>Rammetykkelse - 7 mm i krop/7 mm i flange.</li> <li>Farve grå (Sea Wolf Blue 1042)</li> <li>Rammetykkelse - 8 mm i krop/8 mm i flange.</li> <li>Farve grå (Sea Wolf Blue 1042)</li> <li>Innerliner, fra bagenden af motoren til afslutning af bogie.</li> <li>Innerliner, fra gearkassetværjbjelke til afslutning på bogie.</li> <li>Batterikasse i overhæng bag. Kun velegnet til ISO-trailere med 1600 mm overhæng for.</li> <li>Batterikasse på chassisets venstre side - L=850 mm. (afstand mellem konsoller på chassisramme)</li> <li>Batterisystem - dobbelt kredsløb.</li> <li>2 forbrugsbatterier og 2 startbatterier.</li> <li>Anbefales til biler med stort energiforbrug herunder biler med parkeringskøler.</li> <li>Batterisystem - enkelt kredsløb</li> <li>2 batterier (anvendes både som start og forbrugsbatteri).</li> <li>Anbefales ikke til biler med parkeringskøler.</li> <li>2 batterier, kapacitet 210 Ah. GEL type.</li> <li>2 batterier, kapacitet 210 Ah. AGM.</li> <li>Batteriindikator standard (spænding og strøm).</li> <li>Batteriindikator med ekstra information om ladetilstand (bla. GEL batterier)</li> <li>ADR udrustning. Hovedafbryder er placeret i batteriskab og kan betjenes via kontakt i instrumentpanel.</li> <li>(ADR godkendt fartskriver, timerfunktion på oliefyler er deaktiveret...)</li> <li>ADR udrustning, Betjening af hovedafbryder i instrumentpanel og bag på førerhus.</li> <li>(ADR godkendt fartskriver, timerfunktion på oliefyler er deaktiveret...)</li> <li>Hovedafbryder, ADR.</li> <li>Hovedafbryder, fjernbetjent.</li> <li>Standard fjernbetjening, Work Remote og My Truck</li> <li>330 liters D-formet brændstoftank, alu, højre side, Ø710 mm.</li> <li>Min. tankvolumen 150l</li> <li>Max. tankvolumen 810l</li> <li>Uden brændstoftank i venstre side.</li> <li>Min. tankvolumen 160l</li> <li>Max. tankvolumen 770l</li> <li>AdBlue-tank, højre side under førerhuset.</li> <li>AdBlue-tank, venstre side.</li> <li>AdBlue-tank, højre side.</li> <li>AdBlue tank, 48 liter L=300 mm. Designet til D56 tanke.</li> <li>AdBlue tank, 64 liter L=300 mm. Designet til D71 tanke.</li> <li>AdBlue tank, 65 liter. Designet til at sidde under førerhus på FH.</li> <li>AdBlue tank, 68 liter L=400 mm. Designet til D56 tanke.</li> <li>AdBlue tank, 83 liter L=500 mm. Designet til D56 tanke.</li> <li>AdBlue tank, 90 liter L= 400 mm. Designet til D71 tanke.</li> <li>AdBlue tank, 99 liter. Designet til at sidde under førerhus på FH.</li> <li>AdBlue tank, 100 liter L=400 mm. Designet til D71 tanke.</li> <li>AdBlue tank, 112 liter L=500 mm. Designet til D71 tanke.</li> <li>AdBlue-tank, skinnende afskærmning. (malet Silver Metallic 1725).</li> <li>Aflåseligt tankdæksel.</li> <li>Brændstoftålfyldning uden tyverisikring</li> <li>Brændstoftålfyldning med tyverisikring</li> <li>Vandret lyddæmper, udstødning til venstre.</li> <li>Vandret lyddæmper, udstødning bagud/nedad.</li> <li>Vandret lyddæmper og udstødning til højre</li> <li>Vandret lyddæmper, lodret udstødning bag førerhus, højre side.</li> <li>Afgangsrør, blankpoleret rusfrist stål</li> <li>Afgangsrør, stål med Aluminiums overflade</li> <li>Stopklodser, 2 stk, standard.</li> </ul>
---	--	--

■ Standardudstyr

□ Valgfrit udstyr

Førerhuse og drivlinjer beskrives mere detaljeret i separate datablade.

Kontakt din lokale Volvo forhandler for yderligere informationer om mulige varianter og kombinationer af disse.

Vi forbeholder os ret til ændringer i konstruktion og udstyr uden forudgående varsel. Specifikationerne kan variere fra land til land.

# MODEL SERIE

Ny FH16 6x2, Bogietrækker, Luftaffjedring bag (T6A 01) FH 62T T6A

- WHC-FOL2** DIN76051-G53  
Stopklodser, 2 stk, sammenklappelig.  
DIN76051-G53.
  - WHCP-F** Stopklodser, placeret foran på chassiset.
  - WHCP-M** Stopklodser, placeret midt på chassiset.
  - WHCP-T** Stopklodser, transportmonterede.
  - TB-L80** Låsbart skab i sort plast i venstre side, 800 mm bred. Maxlast 130 kg.
  - TB-R80** Låsbart skab i sort plast i højre side, 800 mm bred. Maxlast 130 kg.
  - SUP-BAS** Cyklistværn i h. og v. side, foldbart med aluminiums sideprofiler.
  - SUP-LOW** Lavt cyklistværn i h. og v. side, foldbart med aluminiums sideprofiler.
  - CHAIN-S** Snækæder til 1 aksel (ved 6x6 kæder til 2 aksler).
  - HOOK-SC** Snækædekroge i overhæng bag.
  - TOWF-NO1** Bugseringsanordning i fronten.
  - TOWF-NO2** 2 bugseringsanordninger, front.
  - TOWR-ONE** 1 bugseringsanordning, bag.
  - TREL15** Eltilslutning til trailer/PHV via 15-polet elstik. (godkendt til ADR)
  - TREL7** Eltilslutning til trailer/PHV via 7-polet elstik (24N)
  - TREL7-7** Elstik, 2 x 7-polet (24N+24S) ikke ADR
  - TBC-DUO** Duomatic, luftkoblinger bremsere.
  - TBC-EC** Bosch, luftkoblinger bremsere.
  - TRBR-STA** Aktivering af bremsere på trailer (kontrol af sammenkobling).
  - TRB-STRE** ESP vogntogsbremse. Elektronisk styret afbremsning af sættevogn/påhængsvogn, således at saksning undgås.
  - RFEND-B** Heldækkende lavtmonterede bagskærme med aftagelig top.
  - RFH-BAS** Bagskærmhøjde optimeret til dækstørrelse, rammehøjde, lovkrav, eventuel drejeskammel etc.
  - RFH-HIG** Bagskærmhøjde hævet mest muligt under hensyntagen til lovgivning.
  - RFH-LOW** Bagskærmhøjde sænket mest muligt under hensyntagen til lovgivning. Risiko for kontakt mellem dæk og bagskærm.
  - ATANK-AL** Aluminiums lufttank
  - ATANK-ST** Stål lufttank
  - TL-LED** Baglygter, LED.  
Baglys, markeringslys, bremselys, blinklys, baklys, tågelys og refleks.
  - BLIGHT-E** Nødbremselys ved katastrofeopbremsning - Lovkrav ved nyregistrering fra 7. juli 2024
- ### DÆK OG FÆLGE
- RT-AL** Aluminiumsfælge, børstede, std. huller.
  - RT-ALDP** Aluminiumsfælge, Dura-Bright, std. huller, lange bolte
  - RT-ALDPD** Aluminiumsfælge, Dura-Bright, undersænkede huller, korte bolte
  - RT-ALDU** Aluminiumsfælge, børstede, dobbelhuller
  - RT-STEEL** Stålfælge, std.
  - WCAP** Hjulkapsler i aerodynamisk design.
  - SPWT-D** Reservehjul med samme dækmontering som trækakslen.
  - SPWT-F** Reservehjul med samme dækmontering som forakslen.
  - SWCP-LF** Reservehjulholder, venstre side, foran drivaksel.
  - SWCP-RF** Reservehjulholder, højre side, foran drivaksel.
  - SWCP-T** Reservehjul transportmonteret.
  - SWCP-TP** Transportmont. reservehjulholder + dæk
  - JACK-12T** Donkraft, kapacitet 12 tons.
  - JACK-15T** Donkraft, kapacitet 15 tons.
  - JACK-20T** Donkraft, kapacitet 20 tons.
  - TOOLKIT** Værktøjssæt.
  - INFLAHOS** Luftpåfyldningsslange til dæk
  - GAUGE-TP** Dæktryksmåler (håndholdt manometer).

Standardudstyr

Valgfrit udstyr

Førerhuse og drivlinere beskrives mere detaljeret i separate datablade.

Kontakt din lokale Volvo forhandler for yderligere informationer om mulige varianter og kombinationer af disse.

Vi forbeholder os ret til ændringer i konstruktion og udstyr uden forudgående varsel. Specifikationer kan variere fra land til land.

## DRIVLINE, UDRUSTNING

- TRAP-HD** Gearkasse, heavy duty (anvendes til blokvognskørsel og krævende terrænkørsel)
- DRM-BE** Drive Mode (3 stk software indstillinger af gearkasse) - økonomi, standard og performance
- PVT-MAP** I-See med GPS oplysninger om topografi via kort.  
5 års abonnement er inkluderet i prisen  
Reducerer brændstofforbruget under brug af cruise control ved at optimere hastigheden op/ ned ad bakke.  
Når abonnement for kort udløber går I-SEE over til at bruge klassisk deling af data om topografi via "sky" med færre data til optimering af I-SEE funktionerne.
- PVT-MTM** I-See (Optimering af brændstofforbrug via GPS oplysninger)  
5 års abonnement er inkluderet i prisen
- CRUIS-E** Fartpilot - I-Cruise med knapbetjening på rat.
- CRUIS-E5** Fartpilot I-Torque - (Økonomi mode inkl. momentbegrænsning for maksimal besparelse)
- AMSO-AUT** I-shift, manuel gearskiftfunktion i automatik-tilstand, med kick-down funktion.
- AVO-ENH** I-Shift software til bl.a anlægs- og tømmerkørsel som forbedrer startevne og køreegenskaber ved terrænkørsel - bl.a. "Rokkefunktion".
- APF-ENH** I-Shift software understøtter - udvidede kraftudtagsfunktioner
- RET-TH** Hydraulisk gearkassemonteret retarder.  
Maksimal bremseeffekt 600 kW i 15-20 sek. og kontinuerlig bremseeffekt 400 kW. Retarder er forsynet med cruise-funktion der tilpasser bremseeffekten til den valgte nedkørselshastighed.
- TC-MAOH2** Gearkasseoliekøler, ekstra kraftig, luft/vand/olie (Blokvojnstransport).  
Kræves i forbindelse med samlet vogntogsvægt på 60 t og derover for biler med overdrive gearkasse, og for vogntogsvægte over 80 t i kombination med gearkasser uden overdrive.
- TC-MWO** Gearkasseoliekøler, til gearkasser uden retarder. Vand/olie.  
Kræves i forbindelse med samlet vogntogsvægt på 60 t i kombination med gearkasser uden overdrive.
- TC-MWOH2** Gearkasseoliekøler, kraftig, vand/olie.  
Kræves i forbindelse med samlet vogntogsvægt i intervallet 60-80 t i kombination med gearkasser uden overdrive.
- 2COM1100** 2 cyl. trykluftkompressor, 1100 l/min. (760 cc)
- 2COMP900** 2 cyl. trykluftkompressor, 900 l/min. (636 cc)
- CLU-AIRC** Luftkompressor med kobling.
- AIRIN-FR** Frontluftindtag i venstre side.
- AIRIN-HI** Højt luftindtag på førerhusets venstre side.
- AIRIN-LO** Lavt luftindtag på førerhusets venstre side.
- ACL1ST-S** Luftfilter med ekstra filterelement.
- 24A150BL** Generator, 150 Ampére med LIN kommunikation
- 24A180BL** Generator, 180 Ampére med LIN kommunikation
- 24AL150B** Generator, 150 Ampére
- CCV-C** Krumtaphusventilation, lukket. Olie dampe fra topdæksel separeres og olien føres tilbage til motoren og renset luft ledes ind i turboens indsugning. Beregnet til omgivelsestemperatur ned til -25°C.
- CCV-O** Krumtaphusventilation, åben.
- PRIM-EL** Elektrisk udluftningspumpe - brændstof
- AF-E** Varmeelement på brændstoffilter.
- AF-R** Recirkulation af brændstof
- FUEFE2SW** Standard Brændstoffilter, dobbelt, motormonteret, med vandudskiller.
- EST-AID** Varmeelement for koldstart.
- 220EBH15** Motorvarmer, 220V/1,5 kW.
- PTER-100** Motorkraftudtag, DIN-tilslutning DIN100/ISO7646 flange



# MODELSERIE

## Ny FH16 6x2, Bogietrækker, Luftaffjedring bag (T6A 01) FH 62T T6A

<input type="checkbox"/> <b>PTER-DIN</b>	Motorkraftudtag, DIN-tilslutning (DIN5462)	<input type="checkbox"/> <b>HWSS-ACB</b>	ACC med adaptiv fartpilot, advarsel mod kollision (FCW) og automatisk nødopbremsning (gælder både stationære objekter og objekter i bevægelse)
<input type="checkbox"/> <b>PTER1400</b>	Motorkraftudtag med flange SAE1410.	<input checked="" type="checkbox"/> <b>HWSS-FCB</b>	Advarsel mod kollision (FCW) og automatisk nødopbremsning (gælder både stationære objekter og objekter i bevægelse) Lovkrav pr. 1/11-2015 for 2 og 3 akslede biler. Off-Road klassificerede biler og biler med stålaffjedring på bagaksel er undtaget for dette krav.
<input type="checkbox"/> <b>HPE-F101</b>	F1-101 hydraulikpumpe på motorkraftudtag	<input checked="" type="checkbox"/> <b>LSS-DW</b>	Sporassistent. Systemet advarer hvis man ufrivilligt er ved at forlade sin kørebane. Det er aktivt ved hastigheder over 60 km/t. Det advarer kun ved vognbaneskit hvor blinklyset ikke er aktiveret. Kan afbrydes.
<input type="checkbox"/> <b>HPE-F41</b>	F1-41 hydraulikpumpe på motorkraftudtag	<input type="checkbox"/> <b>LSS-DW3</b>	Aktiv sporassistent med pilot assistent
<input type="checkbox"/> <b>HPE-F51</b>	F1-51 hydraulikpumpe på motorkraftudtag	<input type="checkbox"/> <b>LCS2</b>	Sideassistent - passagerside (VRU)
<input type="checkbox"/> <b>HPE-F61</b>	F1-61 hydraulikpumpe på motorkraftudtag	<input checked="" type="checkbox"/> <b>LCS4</b>	Sideassistent - begge sider (VRU) Lovkrav ved nyregistrering fra 7. juli 2024
<input type="checkbox"/> <b>HPE-F81</b>	F1-81 hydraulikpumpe på motorkraftudtag	<input checked="" type="checkbox"/> <b>DAS-W</b>	Opmærksomhedsassistent Systemet overvåger chaufførens kørsel og lastvognens position i forhold til vognbanen og vejsiderne. Systemet kan genkende kørestilen hos en søvning eller uopmærksom chauffør og opfordrer den pågældende chauffør til at holde en pause.
<input type="checkbox"/> <b>HPE-T53</b>	F2-53/53 hydraulikpumpe på motorkraftudtag	<input type="checkbox"/> <b>RSSENS-W</b>	Regnsensor med justerbar følsomhed.
<input type="checkbox"/> <b>HPE-T70</b>	F2-70/35 hydraulikpumpe på motorkraftudtag	<input checked="" type="checkbox"/> <b>CU-ECC</b>	Aircondition med elektronisk temperaturkontrol.
<input type="checkbox"/> <b>HPE-V45</b>	VP1-45 variabel hydraulikpumpe på motorkraftudtag	<input type="checkbox"/> <b>CU-ECC2</b>	Automatisk, elektronisk aircondition m. luftkvalitetssensor og aktivt kulfilter.
<input type="checkbox"/> <b>HPE-V75</b>	VP1-75 variabel hydraulikpumpe på motorkraftudtag	<input checked="" type="checkbox"/> <b>IMMOBIL</b>	Startspærre.
<input type="checkbox"/> <b>PTR-D</b>	PTR-D, gearkassekraftudtag for direkte pumpe montering. Maks. 1000 Nm.	<input type="checkbox"/> <b>ALARM-E</b>	Tyverialarm for førerhus og evt. opbygning/anhænger.
<input type="checkbox"/> <b>PTR-DH</b>	PTR-DH, gearkassekraftudtag for direkte pumpemontering. Maks. 600 Nm.	<input type="checkbox"/> <b>AUD-EXT</b>	Audio - Extended Forstærker og Subwoofer
<input type="checkbox"/> <b>PTR-DM</b>	PTR-DM, gearkassekraftudtag for direkte pumpemontering. Maks. 600 Nm.	<input type="checkbox"/> <b>PHONE-PK</b>	Forberedelse til Telefonmontering. Antenne og kabler formonteret.
<input type="checkbox"/> <b>PTR-F</b>	PTR-F, gearkassekraftudtag med kardanflange. Maks. 1000 Nm.	<input type="checkbox"/> <b>ISUNS-BS</b>	Solskærm, indvendig, begge sider.
<input type="checkbox"/> <b>PTR-FH</b>	PTR-FH, gearkassekraftudtag med kardanflange. Maks. 600 Nm.	<input checked="" type="checkbox"/> <b>ISUNS-DS</b>	Solskærm, indvendig, førerside.
<input type="checkbox"/> <b>PTR-FL</b>	PTR-FL, gearkassekraftudtag med kardanflange. Maks. 600 Nm.	<input type="checkbox"/> <b>ISUNF-RE</b>	Solgardin i forruden, indvendigt. Elektrisk.
<input type="checkbox"/> <b>PTRD-D</b>	PTRD-D, 2 DIN-pumpetilslutning, 1 fremad/1 bagud til direkte pumpemontering. (maks. 870 Nm TPTT870 - lav udveksling se VBI) (maks. 730 Nm TPTT730 - høj udveksling se VBI)	<input checked="" type="checkbox"/> <b>ISUNF-RM</b>	Solgardin i forruden, indvendigt. Manuelt.
<input type="checkbox"/> <b>PTRD-D1</b>	PTRD-D1, gearkassekraftudtag med 2 udtag. Fremad direkte pumpemontering og bagud flange for kardanmontering. (maks. 870 Nm TPTT870 - lav udveksling se VBI) (maks. 730 Nm TPTT730 - høj udveksling se VBI)	<input checked="" type="checkbox"/> <b>CSPL-BXD</b>	Opbevaringsskuffe i instrumentsbords midte.
<input type="checkbox"/> <b>PTRD-D2</b>	PTRD-D2, gearkassekraftudtag for 1 hydraulikpumpe til direkte montering og 2 flanger for kardanmontering. (maks. 870 Nm TPTT870 - lav udveksling se VBI) (maks. 730 Nm TPTT730 - høj udveksling se VBI)	<input type="checkbox"/> <b>ADFS</b>	2 stk. DIN-pladser (standard radiomontering) over forrude.
<input type="checkbox"/> <b>PTRD-F</b>	PTRD-F, gearkassekraftudtag med flange for kardanmontering. 1 stk. SAE flange bag for kardanmontering (maks. 870 Nm TPTT870 - lav udveksling se VBI) (maks. 730 Nm TPTT730 - høj udveksling se VBI)	<input type="checkbox"/> <b>BUPALARM</b>	Bakalarm.
<input type="checkbox"/> <b>HPG-F101</b>	Direkte monteret F1-101 hydraulikpumpe på gearkassekraftudtag.	<input type="checkbox"/> <b>RTOLL-PK</b>	Toll Collect forberedelse. Indeholder GPS/GSM antenne og nødvendige kabler leveret af Toll Collect. Understøtter montering af enhed i DIN-hul.
<input type="checkbox"/> <b>HPG-F41</b>	Direkte monteret F1-41 hydraulikpumpe på gearkassekraftudtag.	<input type="checkbox"/> <b>LOADIND</b>	Elektronisk lastindikator, akseltryk/totalvægt vises i førerinformationsdisplayet. Tolerance på indikator er ca. +/- 250 kg pr. aksel med luftaffjedring og ca. +/- 500 kg pr. aksel med stålaffjedring - afhængig af kalibrering. (Biler med 2 styrende forakslar og stålffjedre viser ikke akseltryk for de pågældende aksler). Vægt af sættevogn/påhængsvogn vises også såfremt at der er EBS bremses iht. ISO 11992-2. Vægten kan også vises på Volvo's fjernbetjening, som kan tilvælges.
<input type="checkbox"/> <b>HPG-F51</b>	Direkte monteret F1-51 hydraulikpumpe på gearkassekraftudtag.	<input type="checkbox"/> <b>REMC-MF</b>	Work Remote (Multi-fjernbetjening) Tilgængelige funktioner er afhængig af bilens udstyr og lokal tilpasning. - Styring af luftaffjedring - Styring af arbejdslys - Ind/ud-kobling af kraftudtag - Styring af motoromdrejninger - Start/stop af motor - Styring af dørlåse - Lastindikator - Valgfri opsætning for opbygger
<input type="checkbox"/> <b>HPG-F61</b>	Direkte monteret F1-61 hydraulikpumpe på gearkassekraftudtag.		
<input type="checkbox"/> <b>HPG-F81</b>	Direkte monteret F1-81 hydraulikpumpe på gearkassekraftudtag.		
<input checked="" type="checkbox"/> <b>STWPOS-L</b>	Venstrestyret.		
<input type="checkbox"/> <b>STWPOS-R</b>	Højrestyret.		
<input checked="" type="checkbox"/> <b>STWM-LE</b>	Rat, læderbetrukket.		
<input type="checkbox"/> <b>STGW-AD2</b>	Justerbar ratstamme og ratvinkel (-5 grader til + 15 grader)		
<input checked="" type="checkbox"/> <b>STGW-ADJ</b>	Justerbar ratstamme.J		
<input type="checkbox"/> <b>AIRBAG</b>	Airbag i førersiden.		
<input type="checkbox"/> <b>DRC-AMII</b>	Automatisk regenerering af partikelfilter med mulighed for manuel styring via kontakt. Kontakten har 3 indstillinger. Automatisk, manuel og annullering af regenerering.		
<input checked="" type="checkbox"/> <b>DRC-AUTO</b>	Automatisk regenerering af partikelfilter		
<input type="checkbox"/> <b>1DAYDIG</b>	Fartskriver, digital (Siemens version 3.0). EU-godkendt frem til registrering d. 15/6-2019. 1-dags udgave.		
<input checked="" type="checkbox"/> <b>1DAYDIG4</b>	Fartskriver, digital (Siemens) version 4.1. EU-krav ved førstegangsregistrering fra 21/8-2023		
<input type="checkbox"/> <b>ARSL</b>	Ekstra fartbegrænser (kontakt i instrumentpanel).		
<input checked="" type="checkbox"/> <b>ESP-BAS1</b>	Elektronisk Stabilitets Program (ESP). Kan afbremse hvert hjul for sig, således at risikoen for vælteulykker reduceres.		
<input type="checkbox"/> <b>ESPC-RO</b>	Styring af ESP funktion (standard/reduceret/frakoblet)		
<input checked="" type="checkbox"/> <b>Standardudstyr</b>		<input type="checkbox"/> <b>Valgfrit udstyr</b>	

Førerhuse og drivlinere beskrives mere detaljeret i separate datablade.

Kontakt din lokale Volvo forhandler for yderligere informationer om mulige varianter og kombinationer af disse.

Vi forbeholder os ret til ændringer i konstruktion og udstyr uden forudgående varsel. Specifikationer kan variere fra land til land.

# MODEL SERIE

## Ny FH16 6x2, Bogietrækker, Luftaffjedring bag (T6A 01) FH 62T T6A

	for styring af opbyggerkontakter (samme som i instrumentpanel). Flere funktioner kræver Bodybuildermodul. Ikke godkendt til ADR.	- 3 stk. ventilatorer er monteret i front til køling af varmen fra parkeringskøleren - Ikke ekstra dieselforbrug sammenlignet med tagmonterede kølesystemer Elforbruget er stort når parkeringskøleren arbejder, derfor anbefales det at have dobbelt batterisystem.	
■ <b>FIREXT3D</b>	1 stk. Brandslukker, 3 kg. Dansk mærkat.	■ <b>SLCP-BAS</b>	Kontrolpanel ved køjen, basis (interiør lys, parkeringsvarmer, tagluge)
□ <b>WARNLAMP</b>	Advarselslampe, transport, batteridrevet.	□ <b>SLCP-LUX</b>	Kontrolpanel ved køjen, luksus (interiør lys, parkeringsvarmer+køler, tagluge, dørlåse, audio, sideruder, ur)
□ <b>LAMP-IN</b>	Inspektionslampe	□ <b>SAFE</b>	Pengeskab.
□ <b>BULBKIT</b>	Sæt med ekstra pærer og sikringer.	□ <b>RUS-BAS</b>	Standard opbevaringsrum på førerhusets bagvæg med jalousilåger, 154 liter (300 mm højt).
■ <b>WRITEPAD</b>	Skriveplade til montering på rattet.	□ <b>RUS-HIG</b>	På FM/FMX-dagførerhus dog 60 liter (300 mm højt). Stort opbevaringsrum på førerhusets bagvæg med jalousilåger, 245 liter (440 mm højt).
■ <b>DST-CF1</b>	Førerstol, Komfort. Luftaffjedret, sele i B-stolpe.	□ <b>TABLE</b>	Foldbart og højdejusterbart bord til montering på underkøje
□ <b>DST-CF5</b>	Førerstol, Komfort. Luftaffjedret, elopvarmet, sikkerhedssele i stolen.	□ <b>REFR-RUS</b>	28 liter køleskab i overskab på førerhusbagvæg.
□ <b>DST-CF6</b>	Førerstol, Komfort. Luftaffjedret, elopvarmet, ventileret, sikkerhedssele i stolen.	□ <b>REFRIG</b>	33 liter køleskab under køje med mulighed for frys - inkl. rumopdelere.
□ <b>DST-LUX1</b>	Førerstol, De Luxe - trinløs eljusterbart med hukommelse. Luftaffjedret, elopvarmet, ventileret, sikkerhedssele i stolen.	□ <b>MICRO-PK</b>	Forberedelse til mikrobølgeovn i højre side over frontrude
□ <b>DST-LUX2</b>	Førerstol, De Luxe - trinløs eljusterbart med hukommelse. Luftaffjedret, elopvarmet, sikkerhedssele i stolen.	□ <b>BOTH-D</b>	Flaskeholder - centralt i instrumentpanel. Op til 1,5 liter flaske.
□ <b>SBD-RED</b>	Sikkerhedssele, fører- og passagerstol, røde	□ <b>BOTH-DL</b>	To flaskeholdere, en i instrumentpanel og en på skuffe under nederste køje. Op til 1,5 liter flaske.
□ <b>SBPRE-DS</b>	Seleforstrammer, førerstol	□ <b>BOTH-L</b>	Flaskeholder monteret på skuffe under nederste køje. Op til 1,5 liter flaske.
□ <b>PST-CF5</b>	Passagerstol, Komfort 5. Luftaffjedret, elopvarmet, sikkerhedssele i sædet.	□ <b>COFMA-PK</b>	Forberedelse til kaffemaskine
□ <b>PST-RX1</b>	Passagerstol, drejbar (0-55°), vipbar (0-16°). Fastmonteret uden indbygget affjedring. Sele i B-stolpe	□ <b>INLI-BAS</b>	Interiørbelysning hvidt med blød overgang ved tænd og sluk. Ingen lysdæmper.
■ <b>PST-STD2</b>	Passagerstol, standard. Uden luftaffjedring, sele i B-stolpe, justerbar lændestøtte.	□ <b>INLI-NL</b>	Interiørbelysning hvidt med blød overgang ved tænd og sluk, samt rødt natlys.
□ <b>SBPRE-PS</b>	Seleforstrammer, passager	■ <b>INLI-NLD</b>	Interiørbelysning hvidt med blød overgang ved tænd og sluk, samt rødt natlys og lysdæmper.
■ <b>ARMRE-BB</b>	To armlæn på både fører- og passagerstol.	□ <b>ARL-FLEX</b>	Læselampe med svanehals.
■ <b>ARU-LEA</b>	Armlæn, læderbetrukne.	■ <b>RH-EE</b>	Uden taglugefunktion - fast tagluge i tonet glas (nøddugang)
■ <b>GRABHI-L</b>	Indstigningshåndtag, læder.	□ <b>RH-ER</b>	Tagluge forstærket i stål - nøddugang
□ <b>FMAT-RUB</b>	Gummimåtter.	□ <b>RH-ETR</b>	Tagluge - elektrisk/tonet glas/åbnes bag
■ <b>FMAT-TX2</b>	Tekstil og gummi måtter	□ <b>RH-MTR</b>	Tagluge - manuel/tonet glas/åbnes bag
■ <b>LBK80F</b>	Køje, nedre, uden elevation med bred midtersektion 815x2000 mm, opklappelig 55 grader	■ <b>GLAS-TIN</b>	Tonede ruder.
□ <b>LBK80FRE</b>	Køje, nedre, 800 mm, elektrisk elevation 55 grader, opklappelig 55 grader, bred midtersektion 815x2000 mm.	□ <b>SWIND-BS</b>	Siderude, ekstra, begge sider.
□ <b>LBK80FRM</b>	Køje, nedre, 800 mm, manuel elevation 55 grader, opklappelig 55 grader, bred midtersektion 815x2000 mm.	■ <b>VANMIR</b>	Spejl indvendig i centrale opbevaringsrum.
□ <b>MATL-FI</b>	Madras, 160 mm tyk springmadras, over 100 kg kropsvægt.	□ <b>AS-FUS</b>	Ekstra hylde i opbevaringsrum over forrude. Der leveres kun 1 hylde når der er monteret mikrobølgeovn i det ene opbevaringsrum.
□ <b>MATL-FI4</b>	Madras nedre køje - designet op til ca. 100 kg.	□ <b>INFOT-PK</b>	Fladskærmsforberedelse, over venstre dør (op til 19"). Tagantenne, antennestik, 3,5 mm jack stik til stereo over bilens anlæg og 12 volt udtag.
■ <b>MATL-SF</b>	Madras, 160 mm tyk springmadras, op til 85-100 kg kropsvægt.		
□ <b>OLMAT-BA</b>	Rullemadras, basis.		
□ <b>OLMAT-PR</b>	Rullemadras, premium.		
□ <b>TBK60AD</b>	Køje, øvre, 600x1900 mm, højdejusterbart, opklappelig op til 52 grader afhængig af førerhus og valg af opbevaringsplads på førerhusets bagvæg		
□ <b>TBK60F</b>	Køje, øvre, 600x1900 mm, opklappelig op til 52 grader afhængig af førerhus og valg af opbevaringsplads på førerhusets bagvæg		
□ <b>TBK70AD</b>	Køje, øvre, 700x1900 mm, højdejusterbart, opklappelig op til 52 grader afhængig af førerhus og valg af opbevaringsplads på førerhusets bagvæg		
□ <b>TBK70F</b>	Køje, øvre, 700x1900 mm, opklappelig op til 52 grader afhængig af førerhus og valg af opbevaringsplads på førerhusets bagvæg		
□ <b>PH-CAB2</b>	Dieseldrevet kabinevarmer. Opvarmning af førerhuset via luft. Styres via timer (ikke ADR biler).		
□ <b>PH-ENGCA</b>	Dieseldrevet motor- og kabinevarmer. Opvarmning af førerhuset via bilens varmesystem - vandbaseret. Styres via timer (ikke ADR biler).		
□ <b>CPC-ADV</b>	Parkeringskøler til førerhus. I-ParkCool - integreret i klima anlæg		
■ Standardudstyr	□ Valgfrit udstyr		

Førerhuse og drivlinjer beskrives mere detaljeret i separate datablade.

Kontakt din lokale Volvo forhandler for yderligere informationer om mulige varianter og kombinationer af disse.

Vi forbeholder os ret til ændringer i konstruktion og udstyr uden forudgående varsel.  
Specifikationer kan variere fra land til land.

# MODELSERIE

## Ny FH16 6x2, Bogietrækker, Luftaffjedring bag (T6A 01) FH 62T T6A

<input type="checkbox"/> <b>GUARD-EH</b>	Kraftig afskærmning af bundkar.	<input type="checkbox"/> <b>ROS-IL</b>	Belysning i "Globetrotter"-skilt
<input type="checkbox"/> <b>BUGNET</b>	Insektnet foran køler.	<input type="checkbox"/> <b>ROS-IL2</b>	Forberedelse for lys i globetrotterskilt - (knap til kontakt er bipakket)
<input type="checkbox"/> <b>CTILT-P-E</b>	Førerhustip, elektrisk betjent. Tipvinkel 70°.	<input type="checkbox"/> <b>ROS-ILP</b>	Forberedt for lys i tagskilt.
<input checked="" type="checkbox"/> <b>CTILT-P-M</b>	Førerhustip, manuelt betjent. Tipvinkel 70°.	<input type="checkbox"/> <b>CSGN-ENG</b>	Globetrotterskilt monteret.
<input type="checkbox"/> <b>FCABS-A</b>	Førerhusaffjedring, luft før.	<input type="checkbox"/> <b>CSGN-GTR</b>	Globetrotter-skilt monteret i lyskassen.
<input checked="" type="checkbox"/> <b>FCABS-M</b>	Førerhusaffjedring, mekanisk før.	<input type="checkbox"/> <b>HORN-F1S</b>	Tryklufthorn bag kølergitter (Jericho).
<input type="checkbox"/> <b>RCABS-A</b>	Førerhusaffjedring, luft bag.	<input type="checkbox"/> <b>HORN-R2S</b>	Kompressorhorn, to stk. monteret på tag.
<input checked="" type="checkbox"/> <b>RCABS-M</b>	Førerhusaffjedring, mekanisk bag.	<input type="checkbox"/> <b>ANT-CBR</b>	Antenne for walkie monteret på tag (højre side).
<input checked="" type="checkbox"/> <b>HCC-INEX</b>	Låsbar kølergrill over centrallås	<input type="checkbox"/> <b>ACCB-R-AP</b>	Tagbøjle, for- og bagkant samt midt.
<input type="checkbox"/> <b>MIRCFPCS</b>	Sidespejle, el-varme, el-manøvrerede og blindvinkelkamera i passagerside	<input type="checkbox"/> <b>ACCB-R-F</b>	Tagbøjle, forkant.
<input type="checkbox"/> <b>MIRC MCP</b>	Sidekamera (erstatte standard og vidvinkel sidespejle) og blindvinkelkamera i passagerside	<input type="checkbox"/> <b>ACCB-R-FM</b>	Tagbøjle, forkant og midt.
<input type="checkbox"/> <b>MIRCMS</b>	Sidekamera (erstatte standard og vidvinkel sidespejle)	<input type="checkbox"/> <b>ACCB-R-FR</b>	Tagbøjle, for- og bagkant.
<input checked="" type="checkbox"/> <b>MIRC-OMF</b>	Elmanøvrerede og elopvarmede sidespejle med vidvinkelspejle i begge sider og nærzonespejle i passagersiden.	<input type="checkbox"/> <b>ACCB-R-M</b>	Tagbøjle, midt.
<input checked="" type="checkbox"/> <b>AMIR-F20</b>	Frontspejl monteret under solskærm, radius 200 mm.	<input type="checkbox"/> <b>ACCB-R-R</b>	Tagbøjle, bagkant.
<input type="checkbox"/> <b>SUNV-H</b>	Udvendig solskærm.	<input type="checkbox"/> <b>ACCB-R-RM</b>	Tagbøjle, bagkant og midt.
<input type="checkbox"/> <b>AD-ROOF</b>	Tagspoiler, lakeret i førerhusfarve.	<input type="checkbox"/> <b>STUC-B</b>	Opbevaringsrum under førerhuset, begge sider.
<input type="checkbox"/> <b>AD-SIDEL</b>	Sidespoilere bag førerhus, lang. Lakeret i førerhusfarve.	<input type="checkbox"/> <b>STUC-L</b>	Opbevaringsrum under førerhuset, venstre side.
<input type="checkbox"/> <b>AD-SIDES</b>	Sidespoilere bag førerhus, kort. Lakeret i førerhusfarve.	<input type="checkbox"/> <b>STUC-R</b>	Opbevaringsrum under førerhuset, højre side.
<input type="checkbox"/> <b>AD-CHASX</b>	Chassisskørter. Lakeret i førerhusfarve.	<input type="checkbox"/> <b>RFCAR-BC</b>	Holder til bagskærme, på førerhusbagvæg.
<input type="checkbox"/> <b>ADCF-F</b>	Ekstra afviser på sideskørter	<input type="checkbox"/> <b>LADDER</b>	Stige, monteret bag på førerhus i højre side.
<input checked="" type="checkbox"/> <b>HL-LED</b>	LED Forlygter	<input type="checkbox"/> <b>REFS-TW</b>	Reflekser til førerhus hvide, bipakket
<input type="checkbox"/> <b>HL-LED3</b>	Ledetal 25	<input type="checkbox"/> <b>REFS-TY</b>	Reflekser til førerhus - bipakket, gule
<input type="checkbox"/> <b>HL-LED3</b>	Adaptive LED Forlygter		
<input type="checkbox"/> <b>HL-LED3</b>	Ledetal 30		
<input checked="" type="checkbox"/> <b>HL-CLEAN</b>	Forlygtevasker, højtryksspuling.		
<input type="checkbox"/> <b>HLP-ST</b>	Afskærmning af forlygter, stål (FM og FH) og stål/plastik (FMX) EU godkendt.		
<input type="checkbox"/> <b>DRIVL2</b>	Ekstra Led fjernlygter placeret under forlygter		
<input type="checkbox"/> <b>DRIVL2</b>	Ledetal 12,5.		
<input checked="" type="checkbox"/> <b>UDRIVL</b>	Uden ekstra fjernlygter i forlygterne.		
<input checked="" type="checkbox"/> <b>FOGL-WC</b>	LED tågelygter - placeret under forlygte		
<input type="checkbox"/> <b>CL-STAT</b>	Hjørnebelysning, LED statisk. Oplyser omgivelserne til den side man viser af til. Kun når blinklyset aktiveres ved under 40 km/t.		
<input type="checkbox"/> <b>ASL-RF2</b>	Integrerede fjernlygter i globetrotterskilt - højt placeret. LED efter produktionsuge 21 2024		
<input type="checkbox"/> <b>IDLAMP-A</b>	3 stk top lamper - orange.		
<input type="checkbox"/> <b>IDLAMP-A</b>	Centralt monteret.		
<input type="checkbox"/> <b>IDLAMP-W</b>	3 stk top lamper - hvide.		
<input type="checkbox"/> <b>IDLAMP-W</b>	Centralt monteret.		
<input type="checkbox"/> <b>IDLMP-SW</b>	Kontakt til tre markeringslygter i førerhustagets midte, ej godkendt til brug i Danmark.		
<input type="checkbox"/> <b>BEACOA2F</b>	2 stk LED afmærkningslygter (roterende lysfunktion) placeret forrest på taget		
<input type="checkbox"/> <b>BEACOA2F</b>	Monteret på konsol såfremt denne er ordret, alternativt på taget		
<input type="checkbox"/> <b>BEACOA2R</b>	2 stk LED afmærkningslygter (roterende lysfunktion) placeret bagest på taget		
<input type="checkbox"/> <b>BEACOA2R</b>	Monteret på konsol såfremt denne er ordret, alternativt på taget		
<input type="checkbox"/> <b>BEACON-P</b>	Kabelforberedelse for rotorblink på førerhustag.		
<input type="checkbox"/> <b>BEACON-A4</b>	4 stk. tagmonterede LED afmærkningslygter (roterende lysfunktion)		
<input type="checkbox"/> <b>CABPT-R1</b>	Kabelgennemføring i førerhustag, højre side.		
<input type="checkbox"/> <b>CABPT-R2</b>	Kabelgennemføringer i førerhustag, begge sider.		
<input type="checkbox"/> <b>SPOTP-F</b>	Forberedt for fjernlygter foran.		
<input type="checkbox"/> <b>SPOTP-R</b>	Forberedt for projektører på taget.		
<input type="checkbox"/> <b>SPOTP-RF</b>	Forberedt for fjernlygter foran og på taget.		
<input type="checkbox"/> <b>ROS-IL</b>	Belysning i "Globetrotter"-skilt	<input type="checkbox"/> <b>5WH150</b>	Drejeskammelhøjde 150 mm.
<input type="checkbox"/> <b>ROS-IL2</b>	Forberedelse for lys i globetrotterskilt - (knap til kontakt er bipakket)	<input type="checkbox"/> <b>5WH160</b>	Drejeskammelhøjde 160 mm.
<input type="checkbox"/> <b>ROS-ILP</b>	Forberedt for lys i tagskilt.	<input type="checkbox"/> <b>5WH175</b>	Drejeskammelhøjde 173 mm.
<input type="checkbox"/> <b>CSGN-ENG</b>	Globetrotterskilt monteret.	<input type="checkbox"/> <b>5WH185</b>	Drejeskammelhøjde 185 mm.
<input type="checkbox"/> <b>CSGN-GTR</b>	Globetrotter-skilt monteret i lyskassen.	<input type="checkbox"/> <b>5WH195</b>	Drejeskammelhøjde 195 mm.
<input type="checkbox"/> <b>HORN-F1S</b>	Tryklufthorn bag kølergitter (Jericho).	<input type="checkbox"/> <b>5WH200</b>	Drejeskammelhøjde 200 mm.
<input type="checkbox"/> <b>HORN-R2S</b>	Kompressorhorn, to stk. monteret på tag.	<input type="checkbox"/> <b>5WH205</b>	Drejeskammelhøjde 205 mm.
<input type="checkbox"/> <b>ANT-CBR</b>	Antenne for walkie monteret på tag (højre side).	<input type="checkbox"/> <b>5WH210</b>	Drejeskammelhøjde 210 mm.
<input type="checkbox"/> <b>ACCB-R-AP</b>	Tagbøjle, for- og bagkant samt midt.	<input type="checkbox"/> <b>5WH220</b>	Drejeskammelhøjde 220 mm.
<input type="checkbox"/> <b>ACCB-R-F</b>	Tagbøjle, forkant.	<input type="checkbox"/> <b>5WH230</b>	Drejeskammelhøjde 230 mm.
<input type="checkbox"/> <b>ACCB-R-FM</b>	Tagbøjle, forkant og midt.	<input type="checkbox"/> <b>5WT-FO14</b>	Drejeskammel, Fontaine. 150SP2 (presset stålplade).
<input type="checkbox"/> <b>ACCB-R-FR</b>	Tagbøjle, for- og bagkant.	<input type="checkbox"/> <b>5WT-FO15</b>	Drejeskammel, Fontaine 3000 (støbejern).
<input type="checkbox"/> <b>ACCB-R-M</b>	Tagbøjle, midt.	<input type="checkbox"/> <b>5WT-JO10</b>	Drejeskammel, JOST JSK36 (presset stålplade).
<input type="checkbox"/> <b>ACCB-R-R</b>	Tagbøjle, bagkant.	<input type="checkbox"/> <b>5WT-JO8</b>	Drejeskammel, JOST JSK37 (støbejern)
<input type="checkbox"/> <b>ACCB-RM</b>	Tagbøjle, bagkant og midt.	<input type="checkbox"/> <b>5WT-JO9</b>	Drejeskammel, JOST JSK42 (støbejern).
<input type="checkbox"/> <b>STUC-B</b>	Opbevaringsrum under førerhuset, begge sider.	<input type="checkbox"/> <b>5WT-SH</b>	Drejeskammel, SAF-Holland +GF+ SK-S 36.20 V (støbejern).
<input type="checkbox"/> <b>STUC-L</b>	Opbevaringsrum under førerhuset, venstre side.	<input type="checkbox"/> <b>5WLM-B</b>	Standard vedligeholdelse af drejeskammel.
<input type="checkbox"/> <b>STUC-R</b>	Opbevaringsrum under førerhuset, højre side.	<input type="checkbox"/> <b>5WLM-L</b>	Uden plastmateriale på skammelplade/automatisk smøring
<input type="checkbox"/> <b>RFCAR-BC</b>	Holder til bagskærme, på førerhusbagvæg.	<input type="checkbox"/> <b>5WL-S1</b>	Lav vedligeholdelse af drejeskammel.
<input type="checkbox"/> <b>LADDER</b>	Stige, monteret bag på førerhus i højre side.	<input type="checkbox"/> <b>5WL-S2</b>	Plastmateriale på skammelplade
<input type="checkbox"/> <b>REFS-TW</b>	Reflekser til førerhus hvide, bipakket	<input type="checkbox"/> <b>TCIND</b>	Smøring af drejeskammel, låsesystem og topplade
<input type="checkbox"/> <b>REFS-TY</b>	Reflekser til førerhus - bipakket, gule	<input type="checkbox"/> <b>TCIND</b>	Smøring af drejeskammel, låsesystem.
		<input type="checkbox"/> <b>RDECK</b>	Kontrolsystem på tilkobling af sættevogn (højde, kongebolt og lås)
		<input type="checkbox"/> <b>RDECK-M</b>	
		<input type="checkbox"/> <b>SRWL-PK</b>	Gangbro bag førerhus. 510 mm bred.
		<input type="checkbox"/> <b>SWL-2RW</b>	Tredelt gangbro, to over rammen og en over batterikassen/tanken.
		<input type="checkbox"/> <b>SWL-PK</b>	Forberedelse bak/arbejdslygter.
		<input type="checkbox"/> <b>WL-TA1W</b>	Ledningsnet og 3 stillingsafbrydere (tænd/sluk/bakgear)
			2 stk. hvide LED arbejdslygter, bag (monteret i chassisrammehøjde)
			Forberedelse til sidevendt arbejdsbelysning.
			Ledningsnet og 2 stillingskontakt (on/off).
			Arbejdslampe til drejeskammelbelysning på galge.

■ Standardudstyr

□ Valgfrit udstyr

Førerhuse og drivlinjer beskrives mere detaljeret i separate datablade.

Kontakt din lokale Volvo forhandler for yderligere informationer om mulige varianter og kombinationer af disse.

Vi forbeholder os ret til ændringer i konstruktion og udstyr uden forudgående varsel. Specifikationerne kan variere fra land til land.

# MODEL SERIE

Ny FH16 6x2, Bogietrækker, Luftaffjedring bag (T6A 01) FH 62T T6A

- **WLC-H2W** Arbejdslygter, 2 stk hvide LED, højt monteret bag førerhuset (ved tag)
- **WLC-PKH** Forberedelse (kabel og kontakt) til højt monterede arbejdslygter bag førerhuset.
- **WLC-PKL** Forberedelse (kabel og kontakt) til lavt monterede arbejdslygter bag førerhuset.
- **WLC-PKLH** Forberedelse (kabel og kontakt) til lavt og højt monterede arbejdslygter bag førerhuset.
- **ECBB-BAS** Opbyggerel-central, uden opbyggermodul.
- **ECBB-HIG** Opbyggerel-central, med opbyggermodul (HIG) i førerhus. Antal udgange - 14 HIG (+24 ved aktiv) og 4 Low (stel ved aktiv)
- **ECBB-MED** Opbyggerel-central, med opbyggermodul (MED) i førerhus. Antal udgange - 7 HIG (+24 ved aktiv) og 4 Low (stel ved aktiv)
- **BBCHAS1** Opbygger el-interface, 1 x 7-polet.
- **BBCHAS3** Opbygger el-interface, 3 x 7-polet.
- **BEPR-T2** Elektrisk forberedelse til tip (med workremote)
- **EXSTER** Ekstern styring via BBM  
Fjernbetjening er ikke inkluderet  
Fjernbetjeningen skal være godkendt af Færdselsstyrelsen
- **TD-LED** Trailergenkendelse, til diodebaglygter. Forudsætter et minimumsstrømforbrug på 500 mA og alle baglygter skal være diodelygter.
- **AUXL-SPK** Forberedelse til sneplovbelysning.  
Ledningsnet til ekstra forlygter og blinklygter.
- **TAILPRE2** Forberedelse til bagmonteret lift. (Betjening via workremote)  
Forberedelse til lift. Indeholder kontakt på instrumentbordet til lift, 3-leder kabel fra kontakten til chassisets bagende og et nyt ikon i instrumentbordet. Desuden strømkabel med 200A sikring frem til tilslutningspol på chassisrammen.
- **TAILPREP** Forberedelse til lift. Indeholder kontakt på instrumentbordet til lift, 3-leder kabel fra kontakten til chassisets bagende og et nyt ikon i instrumentbordet. Desuden strømkabel med 200A sikring frem til tilslutningspol på chassisrammen.
- **AESW2** Ekstra kontakter, 2 stk.
- **AESW2PK** Ekstra kontakter, plads til 4 stk.
- **AUXSW-4** Forberedelse til 4 ekstra kontakter.

## SERVICES

- **TGW-4GWL** Kommunikationsenhed (TGW-4GWL)
- **FMS-PK** Fleet Management System gateway
- **DRUT1** My Truck App - 1 års abonnement forudbetalt
- **DRUT2** My Truck abonnement - 2 år  
App til mobiltelefon downloades til IOS/Android og man kan herefter se status/styre funktioner indenfor 3 hovedområder.  
1: Instrumentpanel - Brændstof, Adblue, kølervæske, sprinklervæske, motorolie, batteri og lys.  
2: Klimaanlæg - styre udstyr som parkeringsvarmer/parkeringskøler.  
3: Alarm og låse - Låsestatus kan ses og man får besked såfremt at alarmer aktiveres.  
Kan ikke kombineres med ADR.
- **DRUT3** My Truck App - 3 års abonnement forudbetalt
- **DRUT4** My Truck App - 4 års abonnement forudbetalt
- **DRUT5** My Truck App - 5 års abonnement forudbetalt

Volvo Trucks. Driving Progress