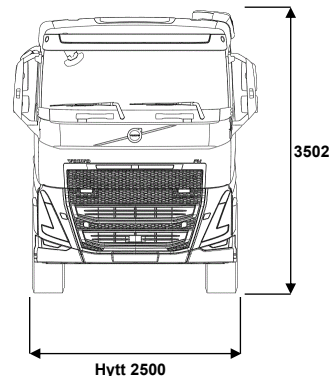
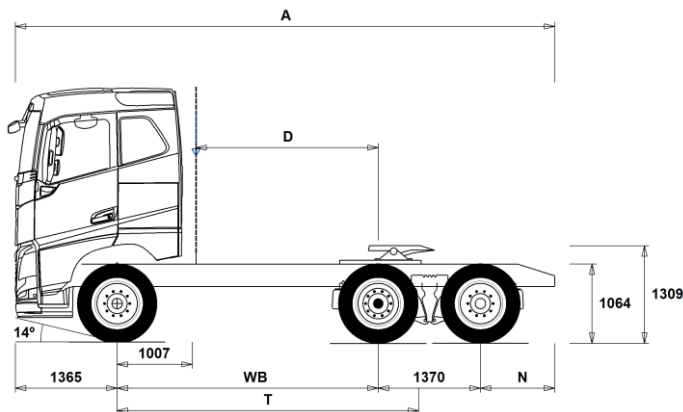


MODELLUTBUD

FH 6x2 tag semidragare luftfjädrad FH 62T T3A



Chassidimensioner [mm]

WB Hjulbas	3000	3200	3400	3700	3900
A Totallängd	6730	6930	6940	7240	7630
D Centrum bakaxel till bakkant hytt	1943	2143	2343	2643	2843
N Bakre överhäng (Min.)	805	805	805	805	805
N Bakre överhäng (Max.)	995	995	805	805	995
T Teoretisk hjulbas	3541	3741	3941	4241	4441

Chassivikter [kg]

Framaxel	4925	4940	4975	4990	4980
Bakre boggin	3025	3030	3025	3035	3045
Tjänstevikt	7950	7970	8000	8025	8025

Vändcirkel [mm]

Vändcirkel mellan trottoarkanter	12900	13500	14100	15000	15600
Vändcirkel mellan väggar	14200	14800	15500	16400	17000

Tillåtna vikter [kg]

	Tillåtet	Teknisk
Bruttovikt	24000	26100
Bruttovikt, kombination	44000	44000
Framaxel	7100	7100
Bakre boggin	19000	19000

Viktiga noteringar

Chassidimensioner

Hytthöjd: +305 mm för CAB-HSLP, -285 mm för CAB-LSLP, +450 mm för CAB-XHES, +450 mm för CAB-XHSL.

Centrum framaxel till bakkant hytt: +74 mm för CAB-LSLP, +289 mm för CAB-XHES.

D-mått inkluderar ett främre spelrum på 50 mm och för jämnlastbilar också en hjälpram på 100 mm.

Höjden kan variera ± 20 mm för blad och ± 10 mm för luftfjädring.

Alla mått gäller för olastat chassi och eventuella löpaxlar nere. Chassihöjd som använts: CHH-HIGH.

Höjdändring med chassihöjd CHH-MED, FRAME300: 0 mm.

Vikter och dimensioner är baserade på följande däck:

Däck på framaxeln:	315/80R22.5
Däck på drivaxeln:	315/80R22.5
Däck på löp/pusheraxeln:	315/80R22.5

Chassivikter inkluderar olja, vatten, AdBlue, 0 liter bränsle och utan förare. Tjänstevikt kan variera ± 3%.

Vändcirkelarna är teoretiskt beräknade. Löpaxel som använts: TA-FIXED.

Lagliga vikter kan variera från land till land.

För mer detaljerad information, inklusive vikt för tillvalsutrustning, be din Volvoåterförsäljare att lägga in din specifikation i Volvos viktinformationsprogram (WIS).

Använd inte denna ritning i samband med påbyggnad. Använd Volvos påbyggnadsinstruktioner och chassiritning FH62TT3A.

MODELLUTBUD

FH 6x2 tag semidragare luftfjädrad FH 62T T3A

Användningsområde

- RC-ROUGH** OP-klass 2. Körning på vägar med blandat underlag
- RC-SMOOTH** OP-klass 1. Bra vägar

Huvudkomponenter

- CHH-HIGH** Chassihöjd hög
- CHH-LOW** Chassihöjd låg
- CHH-MED** Chassihöjd medium
- TAG-FIXD** Löpaxel dubbelmonterade hjul
- TAG-FIXS** Löphjulsaxel singelmontage hjul
- FH-AHSLP** Hög sovhytt FH
- FH-ALSPL** Låg sovhytt FH AERO
- FH-ASLP** Sovhytt FH
- FH-AXHES** FH AERO XXL Förlängd sovhytt med större sovdel
- FH-AXHSL** Extra hög sovhytt FH
- FH-HSLP6** Hög sovhytt FH
- FH-LSLP6** Låg sovhytt FH
- FH-SLP6** Sovhytt FH
- FH-XHES6** FH XXL Förlängd sovhytt med större sovdel
- FH-XHSL6** Extra hög sovhytt FH
- EU5EEV** EEV motor Euro 5
- EU6HT** Euro 6 emissionsnivå med SCR partikel filter och EGR
- EU6SCR** Euro 6 emissionsnivå med SCR partikelfilter och EGR
- D13S420A** 420 Hk med 2100 Nm
- D13S460A** 460 Hk med 2300 Nm
- D13S500A** 500 Hk med 2500 Nm
- D13S540A** 540 Hk med 2600 Nm
- D13T420A** Turbo-TC, 420 Hk med 2400 Nm
- D13T460A** Turbo-TC, 460 Hk med 2600 Nm
- D13T480A**
- D13T500A** Turbo-TC, 500 Hk med 2800 Nm
- D13K420** D13K420, 13 liters dieselmotor, 420 Hk
- D13K460** D13K460, 13 liters dieselmotor, 460 Hk
- D13K500** D13K500, 13 liters dieselmotor, 500 Hk
- D13K540** D13K540, 13 liters dieselmotor, 540 Hk
- DIESEL** Diesel
- DIESEL-B** Biodiesel/RME
- EBR-EPG** Avgastricksregulator
- EBR-EPGC** EBR-EPGC Kompressionbroms
- EBR-VEB+** VEB+; motor och kompressionsbroms med avgastricksregulator inklusive Exhaust Pressure Governor (EPG) Effekt beroende på motortyp
- AT2612** Växellåda I-SHIFT AT2612 12-växlad, 2600 Nm
- AT2812** Växellåda I-SHIFT AT2812 12-växlad, 2800 Nm
- ATO2612** Växellåda I-SHIFT ATO2612 12-växlad, 2600 Nm (Överväxlad)
- ATO3112** Växellåda I-SHIFT ATO3112 12-växlad, 3100 Nm (Överväxlad)
- SPO2812** Växellåda SPO2812 I-Shift DC 12-växlad 2800 Nm (Överväxlad)
- ASO-C** Krypväxel
- ASO-ULC** Ultralåg krypväxel
- RSH1370F** Bakaxel RSH1370F Navreduktion tågvikt 70 ton
- RSS1344C** Bakaxel typ RSS1344C
13 tons axel Max.Tågvikt 44 ton
- RSS1344F** Bakaxel, enkelväxel, 13 t axeltryck, 44 t tågvikt
- RSS1352B**
- RSS1370B** Bakaxel, Enkelväxel, 13 tons axeltryck och 70 tons tågvikt
- RSS1370C** Bakaxel, enkelväxel, 13t axeltryck, 70t tågvikt. version C

Paketval

- NCAP2024** Utökad aktivt säkerhetspaket (Testat av Euro NCAP 2024)
- WEIGHTO**
- FP-D13** Bränslepaket för D13
- AIRFLOW** Luftriktarpaket inkl.tak, sido och chassikjolar
- DRIV-EXT** Förarpaket utökad
- DRIV-SEL** Förarpaket
- 1LIVIN++** Vil- och sovpaket++ FH, enkel

Standardutrustning

Tillvalsutrustning

För mer detaljerad information om hytt- och drivlinekomponenter, se separata datablad.

För all möjlig tillvalsutrustning och utrustningskombinatorik, kontakta din Volvoåterförsäljare som kan skapa en specifikation som tillgodoser dina krav med hjälp av Volvos säljstödprogram (VSS).

Fabriken förbehåller sig rätten att modifiera konstruktionen och ändra utrustning utan förvarning. Specifikationen kan variera från land till land.

- 1LIVING** Vil- och sovpaket FH, enkel
 - 1LIVING+** Vil- och sovpaket+ FH, enkel
 - 2LIVIN++** Vil- och sovpaket++ FH, dubbel
 - 2LIVING** Vil- och sovpaket FH, dubbel
 - 2LIVING+** Vil- och sovpaket+ FH, dubbel
 - INFOHIGH** Infotainment paket
 - SAFE-EXT** Utökad Förarassistanspaket
 - SAFE-SEL** Förarassistanspaket
- ## Chassi Layout
- FST-AIR** Luftfjädring fram med nivåreglering
 - FST-PAR** Parabelfjädring fram
 - FST-PAR3** Framfjädrar 3-bladig parabel, styv
 - FST-PL1**
 - FSLS-BAS** Basnivå för reglering av luftfjädring fram
 - FSLS-HI** Nivåreglering hög
 - FAL10.0** Framaxeltryck 100 ton OBS Endast till kran o plogbilar med extremt framaxeltryck
 - FAL7.1** Framaxeltryck 71 ton
 - FAL7.5** Framaxeltryck 7,5 ton
 - FAL8.0** Framaxeltryck 80 ton
 - FAL8.5** Framaxeltryck 8.5 ton
 - FAL9.0** Framaxeltryck 9.0 ton
 - FSTAB** Krängningshämmare främre
 - FSTAB2** Krängningshämmare främre medium styv
 - FSTAB3** Krängningshämmare främre styv
 - RAL19** Boggitryck 19 ton
 - RAL22.5** Boggitryck 22.5 ton
 - RSTAB1** Krängningshämmare bakre
 - RSTAB2** Krängningshämmare medium, styv
 - RSTAB3** Krängningshämmare styv bakre
 - RALIM115** Bakaxeltrycksbegränsare max. 11.5 ton. Hastighetsreglerad
 - RALIM15** Bakaxeltrycksbegränsare max 15 ton
 - RALIM20** Bakaxeltrycksbegränsare max 20 ton
 - ASF-DL1** Ett körläge för luftfjädring
 - ACTST-TO** Dynamisk styrervo (VDS)
 - ASFE-PO** VDS med Personliga inställningar och Styrassistans
 - PSP-FIX** Servostyrning fast flöde
 - PSP-VAR** Servostyrning variabelt flöde
 - PSP-VAR2** Servostyrningspump (variabelt flöde, elektroniskt kontrollerat)
 - EBS-MED** EBS medium paket med "brake blending" (om tillstatsbroms finns), strömställare för hjälp vid start i backe, varning för hög bromstemperatur samt dålig bromsprestanda
 - RST-AIR** Luftfjädring bak med kontrollbox för nivåreglering, placerad i Styvare luftfjädring bak
 - RST-AIR4** Luftfjädring med reducerat luftryck
 - RST-AIR6**
 - FRAME266** Ramhöjd (266 mm)
 - FRAME300** Ramhöjd (300 mm)
 - FST6565** Ramprofil godstjocklek 6.5 mm
 - FST7070** Ramprofil godstjocklek 7 mm
 - FST8080** Ramprofil godstjocklek 8 mm
 - FIL-EEEB** Innerline från motorns bakkant till bogglut
 - FIL-TXEB** Innerline från växellådas tvärbalk till bak boogie
 - BBOX-EF** Batterilåda i bakre överhäng
 - BBOX-L** Batterilåda på vänster ramsida
 - BATS-D** Batterisystem dubbelt
 - BATS-S** Batterisystem singel
 - 2BAT210B** Gelbatterier 2x210 Ah
 - 2BAT210C** AGM batterier 2x210 Ah
 - BATTAMP** Volt och amperemätare
 - BATTIND** Batteriindikator för laddnivå

MODELLUTBUD

FH 6x2 tag semidragare luftfjädrad FH 62T T3A

<input type="checkbox"/> ADR2	ADR utrustning med 2 st huvudströmbrytare varav en monterad i hytt och en monterad utvändigt på hyttrygg höger sida	<input type="checkbox"/> ATANK-AL	Lufttankar i aluminium
<input type="checkbox"/> MSWI-A	Huvudströmbrytare för ADR	<input checked="" type="checkbox"/> ATANK-ST	Lufttankar i stål
<input checked="" type="checkbox"/> MSWI-R	Huvudströmbrytare fjärmanövrerat	<input checked="" type="checkbox"/> TL-LED	Bakljus, LED
<input checked="" type="checkbox"/> R330A71	Bränsletank, aluminium, 330 Liter, höger Minvolym 150l Maxvolym 810l	<input checked="" type="checkbox"/> BLIGHT-E	Bromsljus blinkande utförande
<input checked="" type="checkbox"/> UL-FUEL	Utan bränsletank på vänster sida Minvolym 160l Maxvolym 770l	Fälgar och däck	
<input type="checkbox"/> ADTP-BC	AdBlue tank delvis under hytt	<input type="checkbox"/> RT-AL	Aluminiumfälgar standardhåll
<input type="checkbox"/> ADTP-L	AdBlue tank vänster sida	<input type="checkbox"/> RT-AL1	
<input checked="" type="checkbox"/> ADTP-R	AdBlue tank höger sida	<input type="checkbox"/> RT-AL1DU	
<input type="checkbox"/> ADB048	48 liters AdBlue tank	<input type="checkbox"/> RT-ALDP	Aluminiumfälgar Dura Bright standardhåll
<input checked="" type="checkbox"/> ADB064	64 liters AdBlue tank	<input type="checkbox"/> RT-ALDPD	Aluminiumfälgar Dura Bright kompatibla hål
<input type="checkbox"/> ADB065	AdBlue-tank 65 Liter, Delvis under hytt	<input type="checkbox"/> RT-ALDU	Aluminiumfälgar kompatibla hål
<input type="checkbox"/> ADB068	68 liters AdBlue tank	<input checked="" type="checkbox"/> RT-STEEL	Stålfälgar
<input type="checkbox"/> ADB083	AD-BLUE tank 83 L	<input type="checkbox"/> WCAP	Navkapslar i polamidplast
<input type="checkbox"/> ADB090	90 liters AdBlue tank	<input type="checkbox"/> SPWT-D	Komplett reservhjul lika drivaxel
<input type="checkbox"/> ADB099	AD-BLUE tank 99 L	<input type="checkbox"/> SPWT-F	Komplett reservhjul lika framaxel
<input type="checkbox"/> ADB100	AdBlue-tank 100 Liter	<input type="checkbox"/> SWCP-LF	Reservhjulshållare vänster sida framför drivaxel
<input type="checkbox"/> ADB112	AD-BLUE tank 112 L	<input type="checkbox"/> SWCP-RF	Reservhjulshållare höger sida framför drivaxel
<input type="checkbox"/> ADTC-BF	Täckplåt för AdBlue tank	<input type="checkbox"/> SWCP-T	Reservhjulshållare, transportmontering
<input checked="" type="checkbox"/> FCAP-L	Bränsletanklock, låsbart	<input type="checkbox"/> SWCP-TP	Reservhjulshållare + däck, transportmontering
<input checked="" type="checkbox"/> FUFF-AS	Bränslepåfyllningssystem med anti spillsystem	<input type="checkbox"/> JACK-12T	12 tons domkraft
<input type="checkbox"/> FUFF-ATS	Bränslepåfyllningssystem med antispill och antistödsystem	<input type="checkbox"/> JACK-15T	15 tons domkraft
<input type="checkbox"/> ESH-LEFT	Ljuddämpare horisontellt monterad med vänsterriktat utblås	<input type="checkbox"/> JACK-20T	20 tons domkraft
<input checked="" type="checkbox"/> ESH-REAR	Ljuddämpare horisontellt monterad med bakåtriktat utblås	<input checked="" type="checkbox"/> TOOLKIT	Verktygssats
<input type="checkbox"/> ESH-RIGH	Ljuddämpare horisontellt monterad med högerriktat utblås	<input type="checkbox"/> INFLAHOS	Luftpåfyllningsslang för däck 10 - 20 m
<input type="checkbox"/> ESH-VERT	Ljuddämpare horisontellt monterad med uppåtriktat avgasrör	<input type="checkbox"/> GAUGE-TP	Lufttrycksmätare däck
<input type="checkbox"/> EXST-SSP	Värmskydd ljuddämpare i höglansigt rostfritt	Utrustning Drivlina	
<input type="checkbox"/> EXST-ST	Värmskydd ljuddämpare i stål	<input checked="" type="checkbox"/> TRAP-HD	Förstärkt växellåda
<input type="checkbox"/> WHC-FIX2	Stoppklossar, 2 st.	<input checked="" type="checkbox"/> DRM-BE	Körlägen för drivlinan. Standard och ekonomiskt
<input type="checkbox"/> WHC-FOL2	Stoppklossar, 2 st. vikbara	<input type="checkbox"/> DRM-E	Körläge, Ekonomiskt
<input type="checkbox"/> WHCP-F	Stoppklossar monterad bakom hytt	<input type="checkbox"/> PVT-MAP	I-See med Information om topografi via karta, GPS och centralt sparad data
<input type="checkbox"/> WHCP-M	Stoppklossar mitt på chassiramen	<input checked="" type="checkbox"/> PVT-MTM	I-See med Information om topografi via karta, GPS och centralt sparad data och trafikmeddelanden
<input type="checkbox"/> WHCP-T	Stoppklossar transportmonterade	<input checked="" type="checkbox"/> CRUIS-E	Farthållare med ECO roll och I-cruise
<input type="checkbox"/> TB-L80	Verktygsåda i svart plast vänster sida, läsbar, 800 mm bred, maxlast 130 kg	<input type="checkbox"/> AMSO-AUT	I-shift med "kick-down", funktion ger även möjlighet att justera växelvalet med växelspakens knappar under start och körning i automatläge
<input type="checkbox"/> TB-R80	Verktygsåda i svart plast monterad höger sida, läsbar, 800 mm bred Maxlast 130 kg	<input type="checkbox"/> AVO-ENH	Välj detta alternativ för att få bättre startförmåga och körbarhet vid körning på dåliga vägar: – Förbättrad funktionalitet i P-mode (P+); färre växlingar och växlingar vid högre motorvarvtal – Kräver inte lika mycket körning i manuell läge • Förbättrat manuellt läge, kan ligga kvar längre på valda växlar • Bättre start/igångkörande när fordonet har fastnat – Gunga loss funktion tack vare snabbare i och urkoppling av växlar – Extra moment vid start (1:ans växel)
<input type="checkbox"/> SUP-BAS	Underkörningsskydd, sidomonterat	<input type="checkbox"/> APF-ENH	Utökade kraftuttagsfunktioner för I-shift
<input type="checkbox"/> CHAIN-S	Snökedjor	<input type="checkbox"/> RET-TH	Retarder, växellådsmonterad hydraulisk kompakretarder
<input type="checkbox"/> HOOK-SC	Krok för snökedjor	<input type="checkbox"/> TC-MAOH2	Oljekylare för växellåda, luft/vatten/olja med extra hög prestanda Växellådsmonterad
<input type="checkbox"/> TOWF-NO1	1 dragsprint i front	<input type="checkbox"/> TC-MWO	Oljekylare för växellåda. Normal prestanda, vatten/olja. Rammonterad
<input checked="" type="checkbox"/> TOWF-NO2	2 dragsprintar i front	<input type="checkbox"/> TC-MWOH2	Oljekylare vatten/olja för växellåda med extra hög prestanda Växellådsmonterad
<input type="checkbox"/> TOWR-ONE	Bogserbygel, bakre	<input type="checkbox"/> 2COM1100	Luftkompressor 2 cylindrig, max kapacitet 1100 l/min
<input type="checkbox"/> TREL15	15 polig kabel för elektrisk släpvagnskoppling	<input checked="" type="checkbox"/> 2COMP870	Luftkompressor 2 cylindrig, max kapacitet 870 l/min
<input type="checkbox"/> TREL7	1 st. 7-polig elektrisk släpvagnskoppling (24N)	<input checked="" type="checkbox"/> 2COMP900	Luftkompressor, 2 cylindrig med maxkapacitet 900 l/min
<input checked="" type="checkbox"/> TREL7-7	2 st. 7-poliga elektriska släpvagnskopplingar	<input type="checkbox"/> CLU-AIRC	In- och urkopplingsbar luftkompressor
<input type="checkbox"/> TBC-DUO	Duomatic anslutning för släpvagnsbroms	<input type="checkbox"/> AIRIN-FR	Luftintag för motor, front utförande insug vid grillen
<input checked="" type="checkbox"/> TBC-EC	Bosch anslutning för släpvagnsbroms	<input checked="" type="checkbox"/> AIRIN-HI	Luftintag för motor, högt utförande
<input checked="" type="checkbox"/> TRBR-STA	Släpvagnsbroms		
<input type="checkbox"/> TRB-STRE	Släpvagnsbroms "Stretch" utökad bromsförmåga förhindrar "fällknivs" effekt		
<input checked="" type="checkbox"/> RFEND-B	Bakskärm, tredelad		
<input checked="" type="checkbox"/> RFH-BAS	Std. höjd på bakskärmstopp		
<input type="checkbox"/> RFH-HIG	Högsta möjliga bakskärmstopp		
<input type="checkbox"/> RFH-LOW	Lägst möjliga bakskärmstopp		

Standardutrustning

Tillvalsutrustning

För mer detaljerad information om hytt- och drivlinekomponenter, se separata datablad.

För all möjlig tillvalsutrustning och utrustningskombinatorik, kontakta din Volvoåterförsäljare som kan skapa en specifikation som tillgodoser dina krav med hjälp av Volvos säljstödprogram (VSS).

Fabriken förbehåller sig rätten att modifiera konstruktionen och ändra utrustning utan förvarning. Specifikationen kan variera från land till land.

MODELLUTBUD

FH 6x2 tag semidragare luftfjädrad FH 62T T3A

<input type="checkbox"/> AIRIN-LO	Luftintag för motor, lågt utförande	<input type="checkbox"/> AIRBAG	Airbag på förarsidan (måste kombineras med påtaget säkerhetsbälte)
<input type="checkbox"/> ACL1ST-S	Luftrenare med två filter, primär och sekundärfilter	<input type="checkbox"/> DRC-AMII	Automatisk regenerering med möjlighet att avbryta processen
<input checked="" type="checkbox"/> 24A150BL	Generator 24v 150 Ampere	<input checked="" type="checkbox"/> DRC-AUTO	Automatisk regenerering i körning
<input checked="" type="checkbox"/> 24A180BL	Generator 24v 180 Ampere	<input checked="" type="checkbox"/> 1DAYDIG4	
<input type="checkbox"/> 24AL150B	Generator med 150 A kapacitet	<input type="checkbox"/> ARSL	Extra hastighetsbegränsare via strömställare i hytt
<input type="checkbox"/> PRIM-EL	Elektrisk pump för avluftning av bränslesystemet	<input checked="" type="checkbox"/> ESP-BAS1	ESP elektroniskt stabiliseringsystem
<input checked="" type="checkbox"/> PRIM-MAN	Manuell pump för avluftning av bränslesystemet	<input type="checkbox"/> ESPC-RO	ESP strömställare möjlighet att styra stabiliseringsprogram. På/Reducerat/Av Vid körning med avslaget ESP aktiveras system igen vid 40 km/h
<input type="checkbox"/> FUEQ-EH	Elektriskt uppvärmda bränsleledningar	<input type="checkbox"/> HWSS-ACB	Kollisionsvarningssystem inkl. ACC och nödbromssystem
<input type="checkbox"/> AF-E	Bränslefilter med bränslevärmare	<input checked="" type="checkbox"/> HWSS-FCB	Kollisionsvarningssystem inkl. nödbromssystem
<input type="checkbox"/> AF-R	Bränslefilter med bränslevärmare	<input checked="" type="checkbox"/> LSS-DW	Körfältsassistans, varningssystem som varnar när lastbilen kommer för nära väglinjer
<input checked="" type="checkbox"/> FUEFE2LW	Stort dubbelt bränslefilter med vattenseparering	<input type="checkbox"/> LSS-DW3	Körfältsassistans med aktiv styrhjälp (Pilot Assist)
<input checked="" type="checkbox"/> EST-AID	EL-startelement motor	<input type="checkbox"/> LCS2	Varningssystem sidokollision, båda sidor
<input checked="" type="checkbox"/> 220EBH15	Elektrisk motordoppvärmare 220 volt, 1,5 kW	<input checked="" type="checkbox"/> LCS4	Filbytesassistans, båda sidor
<input type="checkbox"/> PTER-100	PTER-100, Kraftuttag, motormonterad med fläns DIN 100/ISO7646	<input checked="" type="checkbox"/> LCS5	
<input type="checkbox"/> PTER-DIN	DIN koppling på motorkraftuttag DIN5462 för direktmonterad pump	<input checked="" type="checkbox"/> DAS-W	Uppmärksamhets hjälp (Driver Alert Support) varnar om föraren börjar bli trött
<input type="checkbox"/> PTER1400	Kraftuttag motormonterat med fläns SAE1410	<input type="checkbox"/> RSENS-W	Regnsensor, för vindrutetorkare med intervall inställning
<input type="checkbox"/> HPE-F101	F1-101 motormonterad Hydraulpump	<input checked="" type="checkbox"/> CU-ECC	Luftkonditionering med automatisk temperaturkontroll
<input type="checkbox"/> HPE-F41	Motormonterat kraftuttag med hydraulpump Parker F1-41	<input type="checkbox"/> CU-ECC2	Luftkonditionering med automatisk temperaturkontroll inkl solsensor, dimsensör luftkvalite sensor samt filter
<input type="checkbox"/> HPE-F51	F1-51 motormonterad hydraulpump	<input checked="" type="checkbox"/> IGT-BUT	Tändningstyp, knapp
<input type="checkbox"/> HPE-F61	F1-61 motormonterad hydraulpump	<input type="checkbox"/> ALARM-E	Stöldlarm för hytt, påbyggnad och trailer
<input type="checkbox"/> HPE-F81	F1-81 motormonterad hydraulpump	<input type="checkbox"/> AUD-EXT	Uttökat ljudpaket
<input type="checkbox"/> HPE-T53	F2 53/53 motor monterad hydraulpump	<input type="checkbox"/> PHONE-PK	Förberedd för telefonmontage. GSM-Antenn, kablage,
<input type="checkbox"/> HPE-T70	F2 70/35 motor monterad hydraulpump	<input type="checkbox"/> ISUNS-BS	Invändigt solskydd båda sidor
<input type="checkbox"/> HPE-V45	VP1-45 Motormonterad variabel hydraulisk pump	<input checked="" type="checkbox"/> ISUNS-DS	Invändigt solskydd förarsida
<input type="checkbox"/> HPE-V75	VP1-75 Motormont variabel hydraulisk pump	<input type="checkbox"/> ISUNF-RE	Elektrisk manövrerad solskyddsskärm i textil intrigerad i övre radiohylla
<input type="checkbox"/> PTR-D	Bakre lågvarvigt kraftuttag för direktmontering av hydraulpump Max effektuttag 65 kW, max 600 Nm totalt	<input checked="" type="checkbox"/> ISUNF-RM	Manuellt manövrerad solskyddsskärm i textil intrigerad i övre radiohylla
<input type="checkbox"/> PTR-DH	Bakre högvarvigt kraftuttag för direktmontering av hydraulpump Max effektuttag 65 kW, max 400 Nm totalt	<input checked="" type="checkbox"/> CSPL-BXD	Draglåda i "hajgap"
<input type="checkbox"/> PTR-DM	Bakre medelvarvigt kraftuttag för direktmontering av hydraulpump Max tillåtet effektuttag totalt 65 kW, max 400 Nm totalt	<input type="checkbox"/> ADFS	Två DIN fack
<input type="checkbox"/> PTR-F	Bakmont. lågvarvit kraftuttaget, 1 bak SAE Fläns anslutning för (max. 1000 Nm)	<input type="checkbox"/> BUPALARM	Akustiskt backvarning
<input type="checkbox"/> PTR-FH	Bakmonterat högvarvigt kraftuttag Max tillåtet effektuttag 65 kW Max 400 Nm totalt	<input type="checkbox"/> RTOLL-PK	Förberedelse för vägtullsdebitering Tyskland, så kallad Mauten Mauten box ingår inte i prepareringen
<input type="checkbox"/> PTR-FL	Bakmonterat lågvarvigt kraftuttag Max tillåtet effektuttag 65 kW Max 400 Nm totalt	<input type="checkbox"/> LOADIND	Lastindikator
<input type="checkbox"/> PTRD-D	Bakre kraftuttag för direktmontering av dubbla hydraulpumpar Max tillåtet effektuttag totalt: Framre yttre; 75 kW (90) Bakre inre; 75 kW (100) Max 550 Nm totalt på respektive då båda	<input type="checkbox"/> REMC-MF	Multifunktionell fjärrkontroll
<input type="checkbox"/> PTRD-D1	är inkopplade, eller max 1000 Nm endast bakre inre inkopplat	<input checked="" type="checkbox"/> FIREXT3S	Brandsläckare 3 kg placerad i hytt
<input type="checkbox"/> PTRD-D2	Bakre kraftuttag med en medbringare samt för direktmontering av hydraulpump Max tillåtet effektuttag 75 kW (90), max 870 Nm totalt	<input checked="" type="checkbox"/> WARNVEST	Varningsväst
<input type="checkbox"/> PTRD-F	Bakre kraftuttag med 2 medbringare samt förberedd för direktmontering av hydraulpump Max tillåtet effektuttag Framre yttre; 75 kW (90) Bakre yttre; 75 kW (90) Bakre inre; 75 kW (100) Max 550 Nm totalt på respektive	<input checked="" type="checkbox"/> AIDKIT	Första hjälpen-sats
<input type="checkbox"/> HPG-F101	Dubbelt bakre kraftuttag med en medbringare riktat bakåt Max tillåtet effektuttag 75 kW (90) Max 870 Nm totalt	<input type="checkbox"/> WARNLAMP	Portabel batteridriven varningslampa (blyxtljus)
<input type="checkbox"/> HPG-F41	Hydraulpump F1-101 för växellådsmonterade kraftuttag	<input type="checkbox"/> LAMP-IN	Inspektionslampa
<input type="checkbox"/> HPG-F51	Hydraulpump F1-41 för växellådsmonterade kraftuttag	<input type="checkbox"/> BULBKIT	Lamp- och säkringskit
<input type="checkbox"/> HPG-F61	Hydraulpump F1-51 för växellådsmonterade kraftuttag	<input checked="" type="checkbox"/> WRITEPAD	Skrivplatta
<input type="checkbox"/> HPG-F81	Hydraulpump F1-61 för växellådsmonterade kraftuttag	<input checked="" type="checkbox"/> DST-CF5	Förarstol, komfort, luftfjädrad samt el. uppvärmd. Säkerhetsbälte inbyggt i stol. Klädsel på stolar beroende på val av interiör
<input type="checkbox"/> HPG-F81	Hydraulpump F1-81 för växellådsmonterade kraftuttag	<input type="checkbox"/> DST-CF6	Förarstol, komfort, luftfjädrad samt el. uppvärmd. Ventileraad sittdyna. Säkerhetsbälte inbyggt i stol. Klädsel på stolar beroende på val av interiör
		<input type="checkbox"/> DST-LUX1	Förarstol, lyx, luftfjädrad samt el. uppvärmd.

Hytt invändigt förarmiljö

- STWPOS-L** Vänsterstyr
- STWM-LE** Läderratt
- STGW-AD2** Övre rattjustering med "neck tilt"
- STGW-ADJ** Rattjustering

Standardutrustning Tillvalsutrustning

För mer detaljerad information om hytt- och drivlinekomponenter, se separata datablad.

För all möjlig tillvalsutrustning och utrustningskombinatorik, kontakta din Volvoåterförsäljare som kan skapa en specifikation som tillgodoser dina krav med hjälp av Volvos säljstödprogram (VSS).

Fabriken förbehåller sig rätten att modifiera konstruktionen och ändra utrustning utan förvarning. Specifikationen kan variera från land till land.

MODELLUTBUD

FH 6x2 tag semidragare luftfjädrad FH 62T T3A

<input type="checkbox"/>	DST-LUX2	Ventilerad sittdyna, säkerhetsbälte inbyggt i stol. Minnesfunktion. Klädsel på stolar beroende på val av interiör Förarstol, lyx, luftfjädrad samt el. uppvärmd. Säkerhetsbälte inbyggt i stol. Minnesfunktion. Klädsel på stolar beroende på val av interiör	<input type="checkbox"/>	ARL-FLEX	Flexibla läslampor
<input type="checkbox"/>	SBD-RED	Säkerhetsbälte Rött, Förare och passagerare	<input checked="" type="checkbox"/>	RH-EE	Takfönster i tonat glas
<input type="checkbox"/>	SBPRE-DS	Förspännare för säkerhetsbälte, förarstol	<input type="checkbox"/>	RH-ETR	Taklucka i tonat glas, elektrisk öppning
<input type="checkbox"/>	PST-CF5	Passagerar stol, komfort, luftfjädrad och eluppvärmd Säkerhetsbälte inbyggt i stol	<input type="checkbox"/>	RH-MTR	Taklucka, tonat glas, manuell öppning
<input type="checkbox"/>	PST-RX1	Vilstol, sväng- och fällbar	<input checked="" type="checkbox"/>	GLAS-TIN	Färgade glasrutor runt om
<input checked="" type="checkbox"/>	PST-STD2	Passagerarstol, Standard	<input type="checkbox"/>	SWIND-BS	Sidofönster V-H sida
<input type="checkbox"/>	SBPRE-PS	Förspännare för säkerhetsbälte, passagerarstol	<input checked="" type="checkbox"/>	VANMIR	"Rakspegel" i radiohylla
<input type="checkbox"/>	ARMRE-BB	Armstöd båda sidor förar- och passagerarstol	<input type="checkbox"/>	AS-FUS	Extra övre förvaringshylla
<input type="checkbox"/>	ARMRE-DB	Armstöd på båda sidor av förarstol	<input type="checkbox"/>	INFOT-PK	TV-prep ovan vänster dörr
<input type="checkbox"/>	ARMRE-PB	Armstöd båda sidor passagerarstol av passagerarstol	Hytt Utvändigt		
<input type="checkbox"/>	ARU-BAS	Armstöd i vinyl	<input checked="" type="checkbox"/>	EXTL-BAS	Yttre utformning basnivå (EXTL-BAS)
<input type="checkbox"/>	ARU-LEA	Armstöd i läder	<input type="checkbox"/>	EXTL-EN2	Yttre utformning exklusiv nivå (EXTL-EN2)
<input checked="" type="checkbox"/>	GRABHI-B	Instegshandtag i stål	<input type="checkbox"/>	EXTL-ENH	Utökad målning av hytt detaljer
<input type="checkbox"/>	GRABHI-L	Instegshandtag läderbeklätt	<input checked="" type="checkbox"/>	DGLAS-H	Härdat fönsterglas i dörrar
<input checked="" type="checkbox"/>	FMAT-RUB	Gummimattor	<input type="checkbox"/>	DGLAS-L	Laminerat fönsterglas i dörrar
<input type="checkbox"/>	FMAT-TX2	Gummi och textilmattor (Textilmattor bipackade)	<input checked="" type="checkbox"/>	BUMP-B	Stötfångare av plast
<input checked="" type="checkbox"/>	LBK80F	Nedre säng 815 mm	<input type="checkbox"/>	BUMP-B2	Stötfångare av stål
<input type="checkbox"/>	LBK80FRE	Nedre säng 815 mm bred elektrisk vikbar huvudända, fällbar 55 grader	<input type="checkbox"/>	BUMP-HD	Anläggningsstötfångare i stål
<input type="checkbox"/>	LBK80FRM	Nedre säng 815 mm bred vikbar huvudända, fällbar 55 grader	<input checked="" type="checkbox"/>	BUMP-SP	Spoiler monterad under stötfångare
<input type="checkbox"/>	MATL-FI	Resårmatrass med spiralfjädrar och jämn hårdhet över 100 kg	<input type="checkbox"/>	GUARD-EH	Skydd för oljesump motor
<input type="checkbox"/>	MATL-FI4	Matrass nedre säng, upp till 100 kg, skum, 2000x700x130 mm	<input checked="" type="checkbox"/>	BUGNET	Kylarskydd mot insekter
<input checked="" type="checkbox"/>	MATL-SF	Resårmatrass med spiralfjädrar hårdare mellansektion för bättre sittkomfort upp till 100 kg	<input type="checkbox"/>	CTILT-P-E	Elektrisk hyttipp
<input type="checkbox"/>	OLMAT-BA	Bäddmatrass	<input checked="" type="checkbox"/>	CTILT-P-M	Manuell hyttipp
<input type="checkbox"/>	OLMAT-PR	Bäddmatrass Premium	<input type="checkbox"/>	FCABS-A	Luftfjädrad främre hyttfjädring
<input type="checkbox"/>	TBK60AD	Översäng 600 mm bredd, justerbar i höjdlid	<input checked="" type="checkbox"/>	FCABS-M	Mekanisk främre hyttfjädring
<input type="checkbox"/>	TBK60F	Översäng 600 mm bredd, vikbar huvudända	<input type="checkbox"/>	RCABS-A	Luftfjädrad bakre hyttfjädring
<input type="checkbox"/>	TBK70AD	Översäng 700 mm bredd, justerbar i höjdlid	<input checked="" type="checkbox"/>	RCABS-M	Mekanisk bakre hyttfjädring
<input type="checkbox"/>	TBK70F	Översäng 700 mm bredd, vikbar huvudbräda	<input type="checkbox"/>	HCC-EXT	Utan låsbar frontlucka
<input type="checkbox"/>	PH-CAB2	Parkeringsvärmare hytt diesel driven	<input checked="" type="checkbox"/>	HCC-INEX	Låsbar frontlucka
<input type="checkbox"/>	PH-ENGCA	Parkeringsvärmare motor och hytt, diesel driven	<input type="checkbox"/>	MIRCFPCS	Eluppvärmda backspeglar med vidvinkelspeglar inkl. närsiktsspegel och hörnkamera på passagerarsidan Spegelsystem, kamerabaserat med hörnkamera
<input type="checkbox"/>	CPC-ADV	Avancerad elektronisk hyttkylare (för parkering)	<input type="checkbox"/>	MIRCMP	Spegelsystem, kamerabaserat utan hörnkamera
<input checked="" type="checkbox"/>	SLCP-BAS	Kontrollpanel i sovhytt för interiör belysning, parkeringsvärmare, taklucka, centrallås	<input checked="" type="checkbox"/>	MIRCMS	El-styrda och eluppvärmda backspeglar med vidvinkelspeglar v-h sida inklusive närsiktsspegel på passagerarsidan
<input type="checkbox"/>	SLCP-LUX	Kontrollpanel i sovhytt för kontroll av interiör belysning, parkeringsvärmare/kylare, taklucka, centrallås, ljudanläggning, fönsterhissar	<input checked="" type="checkbox"/>	MIRCOMF	
<input type="checkbox"/>	SAFE	Låsbart säkerhetsskåp i metall, placerad under säng i förvaringsfacket	<input checked="" type="checkbox"/>	AMIR-F20	Utvändigt främre närsiktsspegel med ökat siktfält framför hytt
<input type="checkbox"/>	RUS-BAS	Förvaringsfack bakre övre (154 L, 300mm hög)	<input type="checkbox"/>	SUNV-H	Yttre solskydd
<input type="checkbox"/>	RUS-HIG	Förvaringsutrymme bakre övre (245 L, 440mm hög)	<input type="checkbox"/>	AD-ROOF	Takluftriktare
<input type="checkbox"/>	TABLE	Bord	<input type="checkbox"/>	AD-SIDEL	Breda sidoluftriaktare på bakkant hytt. För semidragare
<input type="checkbox"/>	REFR-RUS	Kylskåp i bakre övre förvaringsfack 28 l	<input type="checkbox"/>	AD-SIDES	Smala sidoluftriaktare på bakkant hytt för jämnlast chassin
<input type="checkbox"/>	REFRIG	33 liters kylbox med frysdela under säng	<input type="checkbox"/>	AD-CHASX	Chassikjolar mellan fram och bakhjul
<input type="checkbox"/>	MICRO-PK	Kablage för microugn	<input type="checkbox"/>	ADCF-F	Extra aerodynamiska detaljer
<input type="checkbox"/>	BOTH-D	Flaskhållare, under instrumentbrädans mittsektion	<input checked="" type="checkbox"/>	HL-LED	LED Huvudstrålkastare
<input type="checkbox"/>	BOTH-DL	Två flaskhållare, monterad vid draglåda under säng samt under mittsektion av inst.bräda	<input type="checkbox"/>	HL-LED3	LED Huvudstrålkastare och helljus med automatisk avbländning
<input type="checkbox"/>	BOTH-L	Flaskhållare, monterad vid draglåda under säng	<input checked="" type="checkbox"/>	HL-CLEAN	Strålkastar rengörare typ högtrycksspolning
<input type="checkbox"/>	COFMA-PK	Elkablage för kaffebryggare draget till hytt	<input type="checkbox"/>	HLP-ST	Strålkastarskydd i stål
<input type="checkbox"/>	SOL12S		<input type="checkbox"/>	DRIVL2	Fjärrljus vitt
<input checked="" type="checkbox"/>	INLI-BAS	Interiörljus standard	<input checked="" type="checkbox"/>	UDRIVL	Utan fjärrljus
<input type="checkbox"/>	INLI-NL	Interiörljus, nattbelysning	<input checked="" type="checkbox"/>	FOGL-WC	Dimljus vitt
<input type="checkbox"/>	INLI-NLD	Interiörljus, nattbelysning med dimmerfunktion	<input type="checkbox"/>	CL-STAT	Statisk yttre korsningsljus, aktiveras via blinkersspaken
<input checked="" type="checkbox"/>	Standardutrustning		<input type="checkbox"/>	ASL-RF2	2 st extra fjärrljus i tak
<input type="checkbox"/>	Tillvalsutrustning		<input type="checkbox"/>	BEACOA2F	2 st roterande varningsljus mont framkant tak
			<input type="checkbox"/>	BEACOA2R	2 st roterande varningsljus mont bakkant tak
			<input type="checkbox"/>	BEACON-P	Förberedd kabeldragning för varningsljus på tak
			<input type="checkbox"/>	BEACONA4	Fyra stycken roterande varningsljus

Standardutrustning Tillvalsutrustning

För mer detaljerad information om hytt- och drivlinekomponenter, se separata datablad.

För all möjlig tillvalsutrustning och utrustningskombinatorik, kontakta din Volvoåterförsäljare som kan skapa en specifikation som tillgodoser dina krav med hjälp av Volvos säljstödprogram (VSS).

Fabriken förbehåller sig rätten att modifiera konstruktionen och ändra utrustning utan förvarning. Specifikationen kan variera från land till land.

MODELLUTBUD

FH 6x2 tag semidragare luftfjädrad FH 62T T3A

<input type="checkbox"/> CABPT-R1	Kabelgenomföring i hyttak	Max 280 W, 2-läges strömställare
<input checked="" type="checkbox"/> CABPT-R2	Två st kabelgenomföringar i tak	<input type="checkbox"/> WL-TA1W
<input type="checkbox"/> SPOTP-F	Förberedd för fjärrljus i fronten	Vändskive/arbets belysning med vittljus
<input type="checkbox"/> SPOTP-R	Förberedd kabeldragning för fjärrljus på hyttak	<input type="checkbox"/> WLC-H2W
<input type="checkbox"/> SPOTP-RF	Förberedd för fjärrljus i front och hyttak max 2x280 W	<input type="checkbox"/> WLC-PKH
<input type="checkbox"/> ROS-IL	Belysning i ljusskylt	<input type="checkbox"/> WLC-PKL
<input type="checkbox"/> ROS-IL2	Belysning i ljusskylt med bipackad strömbrytare	<input type="checkbox"/> WLC-PKLH
<input type="checkbox"/> ROS-ILP	Förberedd för ljusskylt	<input type="checkbox"/> ECBB-HIG
<input type="checkbox"/> CSGN-GTR	Dekal "Globetrotter" i ljusskylt	<input checked="" type="checkbox"/> ECBB-MED
<input checked="" type="checkbox"/> HORN-F1S	Signalhorn innanför grill	<input checked="" type="checkbox"/> BBCHAS3
<input type="checkbox"/> HORN-R2S	Två tryckluftshorn monterat på vardera sidan av taket	<input type="checkbox"/> BEPR-T2
<input type="checkbox"/> ANT-CBR	Antenn för kommunikationsradio 25 mhz	<input type="checkbox"/> EXSTER
<input type="checkbox"/> ACCB-RAP	Framre, mittre och bakre takbåge, för montering av diverse utrustning	<input checked="" type="checkbox"/> TD-LED
<input type="checkbox"/> ACCB-R	Framre takbåge, för montering av diverse utrustning	<input type="checkbox"/> AUXL-SPK
<input type="checkbox"/> ACCB-RM	Fram och mittmonterad takbåge, för montering av diverse utrustning	<input type="checkbox"/> TAILPRE2
<input type="checkbox"/> ACCB-RFR	Framre och bakre takbåge, för montering av diverse utrustning	<input type="checkbox"/> TAILPREP
<input type="checkbox"/> ACCB-RM	Mittre takbåge, för montering av diverse utrustning	<input type="checkbox"/> AESW2
<input type="checkbox"/> ACCB-R	Bakre takbåge, för montering av diverse utrustning	<input type="checkbox"/> AESW2PK
<input type="checkbox"/> ACCB-RM	Bakre och mittre takbåge, för montering av diverse utrustning	<input type="checkbox"/> AUXSW-4
<input type="checkbox"/> STUC-B	Förvaringsfack, vänster och höger sida under hytt	
<input type="checkbox"/> STUC-L	Förvaringsfack, vänster sida under hytt	
<input type="checkbox"/> STUC-R	Förvaringsfack, höger sida under hytt	
<input type="checkbox"/> RFCAR-BC	Hållare för bakskärmar monterad bak hyttvägg	
<input type="checkbox"/> LADDER	Stega monterad på hyttens bakvägg	
<input type="checkbox"/> REFS-TW	Vita reflexstripes för hyttsida bipackade	
<input type="checkbox"/> REFS-TY	Orange reflexstripes för hyttsida bipackade	
Påbyggnad		
<input type="checkbox"/> 5WM-ASM	Medium L-profiler 50 mm för Jost pneumatisk flyttbara vändskiva (5WT-JOS)	
<input checked="" type="checkbox"/> 5WM-ISOM	50 mm L-profiler	
<input type="checkbox"/> 5WM-LPRO	Flänsmonterad L-profil	
<input type="checkbox"/> 5WM-MASM	Manuellt flyttbart vändskiverede för 50 mm L-profiler	
<input type="checkbox"/> 5WH150	Vändskivehöjd över profil- och monteringsplatta, 150 mm	
<input type="checkbox"/> 5WH160	Vändskivehöjd över profil, 160 mm	
<input type="checkbox"/> 5WH175	Vändskivehöjd över profil, 175 mm	
<input checked="" type="checkbox"/> 5WH185	Vändskivehöjd över profil- och monteringsplatta, 185 mm	
<input type="checkbox"/> 5WH195	Vändskivehöjd över profil, 195 mm	
<input type="checkbox"/> 5WH200	Vändskivehöjd över profil, 200 mm	
<input type="checkbox"/> 5WH205	Vändskivehöjd, 205 mm	
<input type="checkbox"/> 5WH210	Vändskivehöjd över profil, 210 mm	
<input type="checkbox"/> 5WH220	Vändskivehöjd, 220 mm	
<input type="checkbox"/> 5WH230	Vändskivehöjd, 230 mm	
<input type="checkbox"/> 5WT-FO14	Fontaine 150SP pressad stålskiva	
<input type="checkbox"/> 5WT-FO15	Fontaine 150SF gjuten flyttbar	
<input checked="" type="checkbox"/> 5WT-JO10	Jost JSK 36, skiva i pressad plåt	
<input type="checkbox"/> 5WT-JO8	Jost JSK 37 gjuten	
<input type="checkbox"/> 5WT-JO9	Jost JSK 42 gjuten	
<input type="checkbox"/> 5WT-SH	SAF-Holland/+GF+ SK-S 36.20 V gjuten skiva	
<input checked="" type="checkbox"/> 5WLM-B	Smörjning vändskiva	
<input type="checkbox"/> 5WLM-L		
<input type="checkbox"/> 5WL-S1	Smörjning vändskiva + läsning	
<input type="checkbox"/> 5WL-S2		
<input type="checkbox"/> TCIND	Trailerkoppling indikation	
<input checked="" type="checkbox"/> RDECK	Gångbord mellan ramsida 510 mm	
<input type="checkbox"/> RDECK-M	Tredelat gångbord, två bord över ram och ett bord över batterilåda/tank	
<input type="checkbox"/> SRWL-PK	Förberedelsepaket för chassimonterad arbetsbelysning och en 3-läges strömställare (På/Av/Back)	
<input type="checkbox"/> SWL-2RW	Två vita arbetslampor monterade bak på chassit (vänster/höger sida) och en 2-läges strömställare (På/Av)	
<input type="checkbox"/> SWL-PK	Kabel fördragning för lastljus på sidan ram	
<input checked="" type="checkbox"/> Standardutrustning	<input type="checkbox"/> Tillvalsutrustning	

För mer detaljerad information om hytt- och drivlinekomponenter, se separata datablad.

För all möjlig tillvalsutrustning och utrustningskombinatorik, kontakta din Volvoåterförsäljare som kan skapa en specifikation som tillgodoser dina krav med hjälp av Volvos säljstödprogram (VSS).

Fabriken förbehåller sig rätten att modifiera konstruktionen och ändra utrustning utan förvarning. Specifikationen kan variera från land till land.

MODELLUTBUD

FH 6x2 tag semidragare luftfjädrad FH 62T T3A

Volvo Trucks. Driving Progress