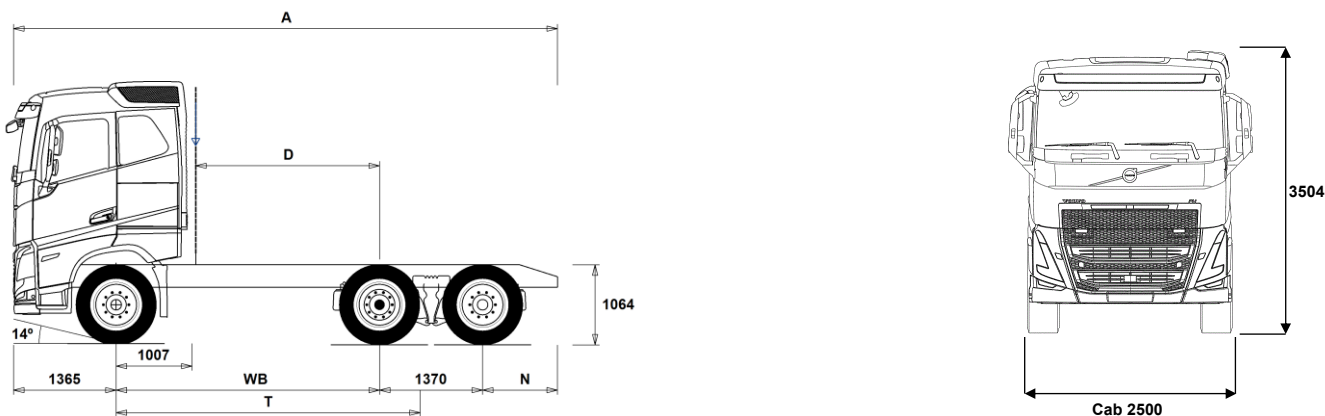


MODELLSERIE:

Ny FH 6x2 trekkvogn luftfjæring FH 62T T3A



Chassisdimensjoner [mm]

WB Akselavstand	3000	3200	3400	3700	3900
A Total chassislengde	6730	6930	6940	7240	7630
D Senter av bakaksel til bakkant av førerhus	1943	2143	2343	2643	2843
N Bakre overheng (Min.)	805	805	805	805	805
N Bakre overheng (Max.)	995	995	805	805	995
T Teoretisk akselavstand	3541	3741	3941	4241	4441

Chassisvekter [kg]

Foraksel	4850	4870	4910	4935	4925
Boggi bak	3030	3035	3030	3045	3055
Egenvekt	7880	7905	7940	7980	7980

Svingdiameter [mm]

Svingdiameter mellom fortauskanter	12900	13500	14100	15000	15600
Svingdiameter mellom vegger	14200	14800	15500	16400	17000

Tillatte vekter [kg]

	Tillatt	Teknisk
Tillatt totalvekt	26000	26100
Tillatt vogntogvekt	44000	44000
Foraksel	7100	7100
Boggi bak	19000	19000

Viktige merknader

Chassisdimensjoner

Førerhushøyde: +305 mm for CAB-HSLP, -285 mm for CAB-LSLP, +450 mm for CAB-XHES, +450 mm for CAB-XHSL.

Senter av foraksel til bakkant av førerhus +74 mm for CAB-LSLP, +607 mm for CAB-XHES.

D-målet inkluderer frigang foran på 50 mm og for jevnlastbiler også en hjelperamme på 100 mm.

Høyder kan variere ± 20 mm med bladfjærer og ± 10 mm med luftfjæring.

Alle dimensjoner er ved ubelastet chassis og eventuelle løpeaksler nede.

Anvendt chassishøyde: CHH-HIGH.

Høydeendring med chassishøyde CHH-MED,FRAME300: 0 mm.

Vekt og dimensjoner er basert på følgende dekk:

Dekk på forakselen:	315/80R22.5
Dekk på drivakselen:	315/80R22.5
Dekk på løpe-/pusheraksel:	315/80R22.5

Chassisvekter inkluderer olje, vann, AdBlue, 0 liter drivstoff, men ikke sjåfør. Egenvekt kan variere $\pm 3\%$.

Svingdiameter er teoretisk beregnet Løpeaksel brukt: TA-FIXED.

Lovlige vekter kan variere fra land til land

For mer informasjon om vekter, inkludert vekten på tilleggsutstyr, kontakt din lokale Volvo-forhandler.

Bruk IKKE denne tegningen i forbindelse med påbygging. Bruk Volvos påbyggingsinstruksjoner og henvis til chassistegning FH62TT3A.

MODELLSERIE:

Ny FH 6x2 trekkvogn luftfjæring FH 62T T3A

Bruksområde

- RC-ROUGH** Belastningsklasse for dårlig vegstandard
- RC-SMOOTH** Belastningsklasse for normal vegstandard
- Belastningsklasse 1 for høy vegstandard

Hovedkomponenter

- CHH-HIGH** Høy (normal) chassishøyde
- CHH-LOW** Lav chassishøyde
- CHH-MED** Medium chassishøyde
- TAG-FIXD** Fast løpeaksel med tvillingmonterte hjul
- TAG-FIXS** Fast løpeaksel med singelmonterte hjul
- FH-AHSLP** Høyt førerhus FH
- FH-ALSPL** FH Aero Lavt langt førerhus
- FH-ASLP** Langt førerhus FH
- FH-AXHES** FH Aero Globetrotter XXL-Førerhus
- FH-AXHSL** Ekstra høyt førerhus FH
- FH-HSLP6** Høyt førerhus FH
- FH-LSLP6** Lavt langt førerhus FH
- FH-SLP6** Langt førerhus FH
- FH-XHES6** Globetrotter XXL-Førerhus
- FH-XHSL6** Ekstra høyt førerhus FH
- EU6HT** Emisjonsnivå Euro 6 med SCR-katalysator, partikkelfilter, EGR og Turbo Compound
- EU6SCR** Emisjonsnivå Euro 6
 - D13S420A**
 - D13S460A**
 - D13S500A**
 - D13S540A**
 - D13T420A**
 - D13T460A**
 - D13T480A**
 - D13T500A**
 - D13K420** 13-liters Euro 6 dieselmotor 420 hk (309 kW), SCR, EGR og dieselpartikkelfilter
 - D13K460** 13-liters dieselmotor D13K460, 460 hk (338 kW) ved 1400-1800 o/min, 2300 Nm ved 1000-1400 o/min, økonomiturtall 1000-1400 o/min.
 - D13K500** 13-liters Euro 6 dieselmotor 500 hk (368 kW), SCR, EGR og dieselpartikkelfilter
 - D13K540** 13-liters Euro 6 dieselmotor 540 hk (397 kW), SCR, EGR og dieselpartikkelfilter
 - DIESEL** For ordinær diesel EN590 og HVO EN15940
 - DIESEL-B** For B100 biodiesel EN14214
 - EBR-EPG** Standard motorbrems med termostatstyrt mottrykksregulator
 - EBR-EPGC** Motorbrems med termostatstyrt mottrykksregulator for I-shift
 - EBR-VEB+** Volvo Engine Brake, VEB+, kombinert kompresjonsbrems og termostatstyrt mottrykksregulator
 - AT2612** I-Shift automatisert 12-trinns girkasse
 - AT2812** I-Shift automatisert 12-trinns girkasse
 - ATO2612** I-Shift automatisert 12-trinns girkasse med overdrive
 - ATO3112** I-Shift automatisert 12-trinns girkasse med overdrive
 - SPO2812** Semi powershift Dual Clutch 12-trinns girkasse med overdrive
 - ASO-C** Kryppgir
 - ASO-ULC** Ekstra lavt kryppgir
 - RSH1370F** Bakaksel med navreduksjon og differensialspærre
 - RSS1370A** Bakaksel med enkelutveksling og differensialspærre
 - RSS1370B** Bakaksel med enkelutveksling og differensialspærre

Pakker

- FP-D13** Drivstofføkonomipakke D13
- AIRFLOW** Spoiler-pakke med takspoiler, sidespoilere og sideskjørt
- DRIV-EXT** Kjørepakke - Extended
- DRIV-SEL** Kjørepakke
- 1LIVIN++** Førerhuspakke Arctic med 1 køye
- 1LIVING** Førerhuspakke med 1 køye
- 1LIVING+** Førerhuspakke pluss med 1 køye
- 2LIVIN++** Førerhuspakke Arctic med 2 køyer for FH
- 2LIVING** Førerhuspakke med 2 køyer for FH

Standardutstyr

Tilvalgsutstyr

For mer detaljert informasjon om førerhus- og drivlinjeutstyr, se separate datablad.

For alle mulige tilvalg og utstyrskombinasjoner, kontakt din Volvo-forhandler, som kan lage en spesifikasjon som møter dine behov.

Fabrikken forbeholder seg retten til endringer i konstruksjon og utstyr uten forutgående varsel. Spesifikasjonene kan variere fra land til land.

- 2LIVING+** Førerhuspakke pluss med 2 køyer for FH
- INFOHIGH** Informasjonssystem uten navigasjon/Dynafleet
- SAFE-EXT** Sikkerhetspakke - Extended
- SAFE-SEL** Sikkerhetspakke - Selected
- COOLCM22** Energoptimerings-pakke++
- OFFROADS** Anleggspakke for lange førerhus (alle modeller)
- Chassis**
 - FST-AIR** Luftfjæring foran
 - FST-PAR** Parabelfjæring foran, normal stivhet
 - FST-PAR3** Parabelfjæring foran, stiv
 - FSLs-BAS** Standard vandring på luftfjæret foraksel (hev-senk)
 - FSLs-HI** Lang vandring på luftfjæret foraksel for containerbil (hev-senk)
 - FAL10.0** Tillatt last foraksel 10,0 tonn
 - FAL7.1** Tillatt last foraksel 7,1 tonn
 - FAL7.5** Tillatt last foraksel 7,5 tonn
 - FAL8.0** Tillatt last foraksel 8,0 tonn
 - FAL8.5** Tillatt last foraksel 8,5 tonn
 - FAL9.0** Tillatt last foraksel 9,0 tonn
 - FSTAB** Krenningsstabilisator foran, normal stivhet
 - FSTAB2** Krenningsstabilisator foran, medium stivhet
 - FSTAB3** Krenningsstabilisator foran, stiv
 - RAL19** Tillatt last akselkombinasjon 19 tonn, boggifordeling 11,5/7,5 tonn
 - RAL20.5** Tillatt last akselkombinasjon 20,5 tonn, boggifordeling 13,0/7,5 tonn
 - RAL22.5** Tillatt last akselkombinasjon 22,5 tonn
 - RSTAB1** Krenningsstabilisator bak, normal stivhet
 - RSTAB3** Krenningsstabilisator bak, stiv
 - RALIM105** Akseltrykkgrensere på første bakre drivaksel 10.5 tonn
 - RALIM115** Akseltrykkgrensere på første bakre drivaksel 11.5 tonn
 - RALIM15** Akseltrykkgrensere på første bakre drivaksel 15 tonn
 - RALIM20** Akseltrykkgrensere på første bakre drivaksel 20 tonn
 - ASF-DL1** Luftfjæring med 1 kjørehøyde
 - ACTST-TO** Aktiv styring
 - ASFE-BAS** Volvo Dynamic Steering - standard
 - ASFE-OG** Volvo Dynamic Steering - med stabilitetsassistent
 - ASFE-PO** Volvo Dynamic Steering - med personlig innstilling og stabilitetsassistent
 - ASFE-PS** Volvo Dynamic Steering - med personlig innstilling
 - PSP-FIX** Pumpe til servostyring med fast mengde
 - PSP-VAR** Pumpe til servostyring med variabel mengde
 - PSP-VAR2** Pumpe til servostyring med elektr. kontrollert variabel mengde
 - EBS-MED** EBS medium versjon med bl.a. følgende funksjoner: Brake Blending, temperaturvarsling, momentkontroll, automatisk differensialspærre, bakkestarthjelp, varsel ved slitte bremseklosser, bremsehjelp, bremseovervåkning samt lagring av status og historikk
 - RST-AIR** Luftfjæring bak
 - RST-AIR4** Luftfjæring bak med øket stivhet
 - RST-AIR6** Luftfjæring bak (bølger for varmt klima)
 - FRAME266** Utvendig høyde på rammeprofil 266 mm
 - FRAME300** Utvendig høyde på rammeprofil 300 mm
 - FST6565** Tykkelse på rammeprofil 6.5 mm liv og 6.5 mm flens
 - FST7070** Tykkelse på rammeprofil 7.0 mm liv og 7.0 mm flens
 - FST8080** Tykkelse på rammeprofil 8.0 mm liv og 8.0 mm flens
 - FIL-EEEB** Ramme med innerline fra motor til bak bakaksel/boggi
 - FIL-TXEB** Ramme med innerline fra girkasse til bak bakaksel/boggi
 - BBOX-EF** Batterikasse i rammeoverheng bak, kun egnet for ISO-trailere med 1600 mm overheng foran
 - BBOX-L** Batterikasse på venstre side
 - BATS-D** Dobbel batterisystem (4 batterier)
 - BATS-S** Enkelt batterisystem (2 batterier)

MODELLSERIE:

Ny FH 6x2 trekkvogn luftfjæring FH 62T T3A

<input type="checkbox"/> 2BAT210B	2 GEL-batterier med kapasitet 210 Ah	<input type="checkbox"/> ATANK-AL	Aluminium lufttank
<input checked="" type="checkbox"/> 2BAT210C	2 AGM-batterier med kapasitet 210 Ah	<input checked="" type="checkbox"/> ATANK-ST	Stål lufttank
<input checked="" type="checkbox"/> BATTAMP	Amperemeter	<input checked="" type="checkbox"/> TL-LED	LED baklys
<input type="checkbox"/> BATTIND	Indikator for batterilading	<input checked="" type="checkbox"/> BLIGHT-E	Nødbremse
<input type="checkbox"/> ADR1	ADR-tilpassing med 1 hovedstrømbryter	Felger og dekk	
<input type="checkbox"/> ADR2	ADR-tilpassing med 2 hovedstrømbrytere	<input type="checkbox"/> RT-AL	Børstede aluminiumfelger med standard hull på alle aksler
<input type="checkbox"/> MSWI-A	Hovedstrømbryter for ADR	<input type="checkbox"/> RT-ALDP	Dura Bright aluminiumfelger med standard hull på alle aksler
<input checked="" type="checkbox"/> MSWI-R	Hovedstrømbryter med fjernkontroll	<input type="checkbox"/> RT-ALDPD	Dura Bright aluminiumfelger med forsenkede hull på alle aksler (samme bolter som ståfelger)
<input checked="" type="checkbox"/> R330A71	Aluminiumstank 330 liter høyre side, lengde 830 mm, diameter 710 mm, D-format Minimumsvolum 150l Maksimalt volum 810l	<input type="checkbox"/> RT-ALDU	Børstede aluminiumfelger med forsenkede hull på alle aksler (samme bolter som ståfelger)
<input checked="" type="checkbox"/> UL-FUEL	Uten tank på venstre side Minimumsvolum 160l Maksimalt volum 770l	<input checked="" type="checkbox"/> RT-STEEL	Ståfelger på alle aksler
<input type="checkbox"/> ADTP-BC	AdBlue tank bak/under førerhus på høyre side	<input type="checkbox"/> WCAP	Hjulkapsler
<input type="checkbox"/> ADTP-L	AdBlue tank på venstre side	<input type="checkbox"/> SPWT-D	Reservehjul lik drivhjul
<input checked="" type="checkbox"/> ADTP-R	AdBlue tank på høyre side	<input type="checkbox"/> SPWT-F	Reservehjul lik forhjul
<input type="checkbox"/> ADB048	AdBlue plasttank 48 liter, diameter 560 mm, D-format	<input type="checkbox"/> SWCP-LF	Reservehjulholder på venstre side foran bakaksel
<input checked="" type="checkbox"/> ADB064	AdBlue plasttank 64 liter, diameter 710 mm, D-format	<input type="checkbox"/> SWCP-RF	Reservehjulholder på høyre side foran bakaksel
<input type="checkbox"/> ADB065	AdBlue plasttank 65 liter under/bak førerhus høyre side	<input type="checkbox"/> SWCP-T	Reservehjulholder transportmontert
<input type="checkbox"/> ADB068	AdBlue plasttank 68 liter, diameter 560 mm, D-format	<input type="checkbox"/> SWCP-TP	Reservehjulholder transportmontert på toppen av rammen
<input type="checkbox"/> ADB083		<input type="checkbox"/> JACK-12T	Jekk, 12 tonn
<input type="checkbox"/> ADB090	AdBlue plasttank 90 liter, diameter 710 mm, D-format	<input type="checkbox"/> JACK-15T	Jekk, 15 tonn
<input type="checkbox"/> ADB099		<input type="checkbox"/> JACK-20T	Jekk, 20 tonn
<input type="checkbox"/> ADB100	AdBlue tank 105 liter	<input checked="" type="checkbox"/> TOOLKIT	Komplett verktøysett
<input type="checkbox"/> ADB112		<input type="checkbox"/> INFLAHOS	Løs luftfyllslange
<input type="checkbox"/> ADTC-BF	Blankt deksel over AdBlue tank	<input type="checkbox"/> GAUGE-TP	Dekktrykkmåler
<input type="checkbox"/> FCAP-L	Låsbar diesel- og AdBlue-tanklukk	Utrustning drivlinje	
<input checked="" type="checkbox"/> FUFF-AS	Beskyttelse mot søl av drivstoff	<input type="checkbox"/> TRAP-HD	Girkasse med forsterket rangehus i stål
<input type="checkbox"/> FUFF-ATS	Beskyttelse mot tyveri og søl av drivstoff	<input checked="" type="checkbox"/> DRM-BE	Kjøremodus, økonomi og standard (balansert)
<input type="checkbox"/> ESH-LEFT	Horisontal lyddemper, utblåsing venstre side	<input type="checkbox"/> DRM-E	Kjøremodus, økonomi
<input checked="" type="checkbox"/> ESH-REAR	Horisontal lyddemper, utblåsing bakover	<input type="checkbox"/> PVT-MAP	I-See med optimering av drivstofforbruk via GPS-opplysninger
<input type="checkbox"/> ESH-RIGH	Horisontal lyddemper, utblåsing høyre side	<input checked="" type="checkbox"/> PVT-MTM	I-See (Optimering av brændstofforbruk via GPS opplysninger)
<input type="checkbox"/> ESH-VERT	Horisontal lyddemper, vertikal utblåsing over tak	<input checked="" type="checkbox"/> CRUIS-E	Konstantfartholder med Eco-roll, I-cruise og rattknapper
<input type="checkbox"/> EXST-SSP	Eksospipe i polert rustfritt stål	<input type="checkbox"/> CRUIS-E5	I-Torque konstantfartholder med intelligent momentregulering (kun i E modus)
<input type="checkbox"/> EXST-ST	Eksospipe i stål	<input type="checkbox"/> AMSO-AUT	Manuell giring i automat + kickdown for I-shift
<input type="checkbox"/> WHC-FIX2	2 faste stoppeklosser	<input type="checkbox"/> AVO-ENH	I-shift programvare for anlegg/tømmerkjøring
<input checked="" type="checkbox"/> WHC-FOL2	2 sammenleggbare stoppeklosser	<input type="checkbox"/> APF-ENH	Utvidede krafttaksfunksjoner for I-shift
<input type="checkbox"/> WHCP-F	Stoppeklosser plassert på fremre del av bilen	<input type="checkbox"/> RET-TH	Retarder for manuell girkasse og I-Shift
<input type="checkbox"/> WHCP-M	Stoppeklosser plassert på midtre/bakre del av bilen	<input type="checkbox"/> TC-MAOH2	Oljekjøler for mekanisk girkasse, ekstra høy ytelse, luft/olje
<input type="checkbox"/> WHCP-T	Stoppeklosser bipakket	<input type="checkbox"/> TC-MWO	Oljekjøler for mekanisk girkasse, normal ytelse, vann/olje
<input type="checkbox"/> SUP-BAS	Sideunderkjøringshinder normal	<input type="checkbox"/> TC-MWOH2	Oljekjøler for mekanisk girkasse, ekstra høy ytelse, vann/olje
<input type="checkbox"/> CHAIN-S	Snøkjettinger fra fabrikk	<input checked="" type="checkbox"/> 2COM1100	2-sylindret luftkompressor, kapasitet 1100 l/min.
<input type="checkbox"/> HOOK-SC	Kjettingkroker	<input type="checkbox"/> 2COMP870	2-sylindret luftkompressor, kapasitet 900 l/min.
<input checked="" type="checkbox"/> TOWF-NO1	Ett slepefeste foran	<input type="checkbox"/> 2COMP900	2-sylindret luftkompressor, kapasitet 900 l/min.
<input type="checkbox"/> TOWF-NO2	To slepefester foran	<input type="checkbox"/> CLU-AIRC	Luftkompressor med automatisk inn- og utkobling
<input type="checkbox"/> TOWR-ONE	Ett slepefeste bak	<input type="checkbox"/> AIRIN-FR	Luftinntak i front
<input type="checkbox"/> TREL15	15-polet ADR-godkjent el-kontakt for tilhenger	<input checked="" type="checkbox"/> AIRIN-HI	Høyt luftinntak
<input type="checkbox"/> TREL7	7-polet el-kontakt for tilhenger	<input type="checkbox"/> AIRIN-LO	Lavt luftinntak på bakvegg førerhus
<input checked="" type="checkbox"/> TREL7-7	Dobbel 7-polet el-kontakt for tilhenger (UADR)	<input type="checkbox"/> ACL1ST-S	Luftinntak med primær- og sekundærfilter
<input type="checkbox"/> TBC-DUO	Duomatic bremsetilkobling for tilhenger	<input checked="" type="checkbox"/> 24A150BL	Generator, 150 Ampere med LIN kommunikasjon
<input checked="" type="checkbox"/> TBC-EC	EU bremsetilkobling for tilhenger	<input type="checkbox"/> 24A180BL	Generator, 180 Ampere med LIN kommunikasjon
<input type="checkbox"/> TRBR-HCF	Håndregulering av tilhengerbrems, fullt trykk	<input type="checkbox"/> 24AL150B	Generator 150 Ampere
<input checked="" type="checkbox"/> TRBR-STA	Stasjonær tilhengerbremskontroll	<input type="checkbox"/> PRIM-EL	Elektrisk pumpe for avlufting av drivstoffsystemet uten behov for å tippe førerhus
<input type="checkbox"/> TRB-STRE	Automatisk aktivering av tilhengerbrems i lav hastighet for å unngå saksing	<input checked="" type="checkbox"/> PRIM-MAN	Manuell pumpe for avlufting av drivstoffsystemet
<input checked="" type="checkbox"/> RFEND-B	Bakskjerm med avtagbar topp	<input type="checkbox"/> FUEQ-EH	Elektrisk oppvarmet drivstoffsystem
<input checked="" type="checkbox"/> RFH-BAS	Normal høyde på bakskjerm	<input checked="" type="checkbox"/> AF-R	Dieselfilter oppvarmet via resirkulering av varm returdiesel
<input type="checkbox"/> RFH-HIG	Høyest mulig høyde på bakskjerm	<input checked="" type="checkbox"/> FUEFE2LW	Motormontert dobbelt stort drivstoffilter med vannavskiller
<input type="checkbox"/> RFH-LOW	Lavest mulig høyde på bakskjerm		

Standardutstyr

Tilvalgsutstyr

For mer detaljert informasjon om førerhus- og drivlinjeutstyr, se separate datablad.

For alle mulige tilvalg og utstyrskombinasjoner, kontakt din Volvo-forhandler, som kan lage en spesifikasjon som møter dine behov.

Fabrikkens forbehold seg retten til endringer i konstruksjon og utstyr uten forutgående varsel. Spesifikasjonene kan variere fra land til land.

MODELLSERIE:

Ny FH 6x2 trekkvogn luftfjæring FH 62T T3A

■ EST-AID	Startelement	□ LSS-DW3	Kjørefeltvarsler med korrigerende av styring (active lane keeping assist)
□ 220EBH15	Elektrisk motorvarmer 220V, 1.5 kW	□ LCS2	Sideassistent - passagerside (VRU)
□ PTER-100	Bakmontert koblingsuavhengig motorkraftuttak med flens DIN 7646	■ LCS4	Sideassistent - begge sider (VRU)
□ PTER-DIN	Bakmontert koblingsuavhengig motorkraftuttak med hunnkobling DIN 5462	■ DAS-W	Sjåførvarellassistent
□ PTER1400	Bakmontert koblingsuavhengig motorkraftuttak med flens SAE 1410 / ISO 7647	□ RSSENS-W	Regnsensor
□ HPE-F101	Motormontert Parker F1-101 hydraulikkpumpe	■ CU-ECC	Aircondition med elektronisk temperaturkontroll
□ HPE-F41	Motormontert Parker F1-41 hydraulikkpumpe	□ CU-ECC2	Aircondition med elektronisk temperaturkontroll, sensor for luftkvalitet og karbonfilter
□ HPE-F51	Motormontert Parker F1-51 hydraulikkpumpe	■ IMMOBIL	Startsperre
□ HPE-F61	Motormontert Parker F1-61 hydraulikkpumpe	□ ALARM-E	Innbruddsalarm for førerhus og påbygg/trailer
□ HPE-F81	Motormontert Parker F1-81 hydraulikkpumpe	□ AUD-EXT	Audio - Extended
□ HPE-T53	Motormontert Parker F2-53/53 dobbel hydraulikkpumpe	□ PHONE-PK	Forberedt for GSM-telefon
□ HPE-T70	Motormontert Parker F2-70/35 dobbel hydraulikkpumpe	□ ISUNS-BS	Innvendig sidesolskjerm på fører- og passagerside
□ HPE-V45	Motormontert Parker VP1-45 variabel hydraulikkpumpe	■ ISUNS-DS	Innvendig sidesolskjerm på førerside
□ HPE-V75	Motormontert Parker VP1-75 variabel hydraulikkpumpe	□ ISUNF-RE	Elektrisk solgardin integrert i fronthyll
□ PTR-D	Girkassemontert kraftuttak for hydraulikkpumpe, lav utveksling, maks effekt 150 kW, maks moment 1000 Nm	■ ISUNF-RM	Manuell solgardin integrert i fronthyll
□ PTR-DH	Girkassemontert kraftuttak for hydraulikkpumpe, høy utveksling, maks effekt 100 kW, maks moment 600 Nm	■ CSPL-BXD	Skuff i nedre del av dashboard
□ PTR-DM	Girkassemontert kraftuttak for hydraulikkpumpe, medium utveksling, maks effekt 100 kW, maks moment 600 Nm	□ ADFS	2 ekstra DIN-utsparinger i fronthyll
□ PTR-F	Girkassemontert kraftuttak med flens, lav utveksling, maks effekt 150 kW, maks moment 1000 Nm	■ BUPALARM	Ryggevarsler
□ PTR-FH	Girkassemontert kraftuttak med flens, høy utveksling, maks effekt 100 kW, maks moment 600 Nm	□ RTOLL-PK	Forberedt for vegbetalingsssystem
□ PTR-FL	Girkassemontert kraftuttak med flens, lav utveksling, maks effekt 100 kW, maks moment 600 Nm	□ LOADIND	Elektronisk lastindikator
□ PTRD-D	Dobbelt girkassemontert kraftuttak for 2 hydraulikkpumper, høy utveksling, maks effekt 90 kW, maks moment 550 Nm	□ REMC-MF	Multifunksjons fjernkontroll for bruk utenfor førerhus
□ PTRD-D1	Dobbelt girkassemontert kraftuttak med flens og for hydraulikkpumpe, høy utveksling, maks effekt 90 kW, maks 550 Nm	■ FIREXT3N	Brannslukker 3 kg
□ PTRD-D2	Dobbelt girkassemontert kraftuttak med 2 flenser og for hydraulikkpumpe, høy utveksling, maks effekt indre/ytre aksel 100/90 kW, maks moment 1000/550 Nm	■ WARNVEST	Refleksvest
□ PTRD-F	Girkassemontert kraftuttak med flens, høy utveksling, maks effekt 90 kW, maks moment 550 Nm	■ AIDKIT	Førstehjelpkit med plaster, rensekluter, kompresser, elastiske bandasjer, pustemaske, hansker og saks
□ HPG-F101	Girkassemontert hydraulikkpumpe Parker F1-101	□ WARNLAMP	Flyttbar varselampe med batterier
□ HPG-F41	Girkassemontert hydraulikkpumpe Parker F1-41	□ LAMP-IN	Lommelykt/inspeksjonslampe
□ HPG-F51	Girkassemontert hydraulikkpumpe Parker F1-51	□ BULBKIT	Lyspære- og sikringssats
□ HPG-F61	Girkassemontert hydraulikkpumpe Parker F1-61	■ WRITEPAD	Skriveplate.
□ HPG-F81	Girkassemontert hydraulikkpumpe Parker F1-81		
Førerhus innvendig og kjøreapplikasjoner			
■ STWPOS-L	Venstrestyrt		
□ STWPOS-R	Høyrestyrt		
□ STWM-LE	Skinnratt		
■ STGW-AD2	Rattjusteiring med tilting		
□ AIRBAG	Kollisjonspute i rattet		
■ DRC-AMI	Automatisk og manuell regenerering av dieselpartikkelfilter		
□ DRC-AUTO	Helautomatisk regenerering av dieselpartikkelfilter		
■ 1DAYDIG4	Fartskriver, digital (Siemens) versjon 4.1. (krav ved registrering fra 21/8-2023)		
□ ARSL	Ekstra hastighetsbegrenser aktivert via bryter på dashboard		
■ ESP-BAS1	Elektronisk stabilitetskontroll-pakke 1 (ESP) for kjøretøykombinasjoner med singel trailer, multi-trailere med ABS/EBS eller enkeltkjøretøy/kjøretøykombinasjoner med normal tyngdepunktshøyde i lastet versjon.		
□ ESPC-RO	Bryter for å styre ESP-funksjoner (standard/redusert/frakoblet)		
□ HWSS-ACB	Kollisjonsvarsling med adaptiv konstantfartholder og nødbremsing		
■ HWSS-FCB	Kollisjonsvarsling med ordinær konstantfartholder og nødbremsing		
■ LSS-DW	Kjørefeltvarsler		
■ Standardutstyr □ Tilvalgsutstyr			
For mer detaljert informasjon om førerhus- og drivlinjeutstyr, se separate datablad.			
For alle mulige tilvalg og utstyrskombinasjoner, kontakt din Volvo-forhandler, som kan lage en spesifikasjon som møter dine behov.			
Fabrikken forbeholder seg retten til endringer i konstruksjon og utstyr uten forutgående varsel. Spesifikasjonene kan variere fra land til land.			

Førerhusfasiliteter

□ DST-CF5	Førerstol komfort med luftfjæring, oppvarming og integrert belte
□ DST-CF6	Førerstol komfort med luftfjæring, oppvarming, ventilasjon og integrert belte
□ DST-LUX1	Førerstol lux med luftfjæring, oppvarming, ventilasjon, integrert belte og elektrisk justering med minnefunksjon for 3 stolinnstillinger
□ DST-LUX2	Førerstol lux med luftfjæring, oppvarming, integrert belte og elektrisk justering med minnefunksjon for 3 stolinnstillinger
□ SBD-RED	Røde sikkerhetsseler på fører og passagerside
□ SBPRE-DS	Sikkerhetsbelte med beltestrammer for førerstol
□ PST-CF5	Passasjerstol komfort med luftfjæring, oppvarming og integrert belte
□ PST-RX1	Passasjer hvilestol med sving og tilt
■ PST-STD2	Passasjerstol i standardversjon
□ SBPRE-PS	Sikkerhetsbeltestrammer for passasjerstol
□ ARMRE-BB	2 armlener på begge stoler
□ ARMRE-DB	2 armlener på førerstol
□ ARMRE-PB	2 armlener på passasjerstol
□ ARU-BAS	Trekk på armlener i vinyl
□ ARU-LEA	Trekk på armlener i skinn
■ GRABHI-B	Gripehåndtak i stål for innsteg
□ GRABHI-L	Gripehåndtak i stål med skinntrekk for innsteg
■ FMAT-RUB	Gummimatter

MODELLSERIE:

Ny FH 6x2 trekkvogn luftfjæring FH 62T T3A

<input type="checkbox"/> FMAT-TX2	Tekstilmatter og gummimatter	<input type="checkbox"/> DGLAS-L	Laminert glass i dørvinduer
<input checked="" type="checkbox"/> LBK80F	Oppfellbar nedre køye 815 mm bred	<input checked="" type="checkbox"/> BUMP-B	Støtfanger foran i plast
<input type="checkbox"/> LBK80FRE	Oppfellbar og elektrisk regulerbar nedre køye 815 mm bred	<input type="checkbox"/> BUMP-B2	Støtfanger foran i stål
<input type="checkbox"/> LBK80FRM	Oppfellbar og manuelt regulerbar nedre køye 815 mm bred	<input type="checkbox"/> BUMP-HD	Støtfanger foran i heavy duty versjon
<input type="checkbox"/> MATL-FI	Madras for sjåførvækt > 100 kg	<input checked="" type="checkbox"/> BUMP-SP	Spoiler under støtfanger
<input type="checkbox"/> MATL-FI4		<input type="checkbox"/> GUARD-EH	Beskyttelsesdeksel for kjølerør og bunnpanne
<input checked="" type="checkbox"/> MATL-SF	Madras for sjåførvækt 85-100 kg	<input checked="" type="checkbox"/> BUGNET	Insektnett foran radiator
<input type="checkbox"/> OLMAT-BA	Basis overmadras	<input type="checkbox"/> CTILT-P-E	Elektrisk pumpe for førerhustipping
<input type="checkbox"/> OLMAT-PR	Premium overmadras	<input checked="" type="checkbox"/> CTILT-P-M	Manuell pumpe for førerhustipping
<input type="checkbox"/> TBK60AD	Øvre køye, 600 mm bred, justerbar høyde	<input type="checkbox"/> FCABS-A	Luftfjæring foran på førerhus
<input type="checkbox"/> TBK60F	Øvre køye, 600 mm bred, fellbar	<input checked="" type="checkbox"/> FCABS-M	Mekanisk fjæring foran på førerhus
<input type="checkbox"/> TBK70AD	Øvre køye, 700 mm bred, justerbar høyde	<input type="checkbox"/> RCABS-A	Luftfjæring bak på førerhus
<input type="checkbox"/> TBK70F	Øvre køye, 700 mm bred, fellbar	<input checked="" type="checkbox"/> RCABS-M	Mekanisk fjæring bak på førerhus
<input type="checkbox"/> PH-CAB2	Parkeringsvarmer for førerhus	<input type="checkbox"/> HCC-EXT	Ikke låsbar frontluke
<input type="checkbox"/> PH-ENGCA	Parkeringsvarmer for motor og førerhus	<input checked="" type="checkbox"/> HCC-INEX	Låsbar frontluke
<input type="checkbox"/> CPC-ADV	Avansert elektrisk parkeringskjøler for førerhus. - Integret med AC-systemet - Tre 24V elektriske kondensator-vifter - Bruker ikke drivstoff	<input type="checkbox"/> MIRCFPCS	Sidespeil, el-varme, el-manøvrert med blindsonkamera på passasjerside
<input checked="" type="checkbox"/> SLCP-BAS	Basisutgave av kontrollpanel ved køye	<input type="checkbox"/> MIRCMCP	Sidekamera (erstatte standard og vidvinkel sidespeil) og blindsonkamera i passagerside
<input type="checkbox"/> SLCP-LUX	Luksusutgave av kontrollpanel ved køye	<input type="checkbox"/> MIRCMS	Sidekamera (erstatte standard og vidvinkel sidespeil)
<input type="checkbox"/> SAFE	Safe ved enden av køye	<input checked="" type="checkbox"/> MIRCOMF	Konvekse el-oppvarmede og el-manøvrerte speil med vidvinkel på begge sider og nærsiktspeil på passasjerside
<input type="checkbox"/> RUS-BAS	Øvre oppbevaringsrom bak i førerhus 154 liter (300 mm høyde)	<input checked="" type="checkbox"/> AMIR-F20	Nærsiktspeil foran, speilradius 200 mm
<input type="checkbox"/> RUS-HIG	Øvre oppbevaringsrom bak i førerhus 245 liter (440 mm høyde)	<input checked="" type="checkbox"/> SUNV-H	Utvendig solskjerm
<input type="checkbox"/> TABLE	Foldbart og høydejusterbart bord montert på skuff under køye	<input type="checkbox"/> AD-ROOF	Takspoiler
<input type="checkbox"/> REFR-RUS	28 liters kjøleboks montert i skap på bakvegg	<input type="checkbox"/> AD-SIDEL	Sidespoilere i bakkant av førerhus
<input type="checkbox"/> REFRIG	33 liters kjøleboks montert under køye	<input type="checkbox"/> AD-SIDES	Korte sidespoilere i bakkant av førerhus
<input type="checkbox"/> MICRO-PK	Forberedt for mikrobølgeovn	<input type="checkbox"/> AD-CHASX	Sideskjørt mellom aksler
<input type="checkbox"/> BOTH-D	Flaskeholder i midtseksjon av dashboard	<input type="checkbox"/> ADCF-F	Spoiler for chassissskjørt
<input type="checkbox"/> BOTH-DL	Flaskeholdere i midtseksjon av dashboard og på skuff under køye	<input checked="" type="checkbox"/> HL-LED	LED Hovedlys
<input type="checkbox"/> BOTH-L	Flaskeholder på skuff under køye	<input type="checkbox"/> HL-LED3	LED Hovedlys med adaptive fjernlys
<input type="checkbox"/> COFMA-PK	Forbedret for kaffetrakter	<input checked="" type="checkbox"/> HL-CLEAN	Høytrykkspylere for hovedlys
<input checked="" type="checkbox"/> INLI-BAS	Hvit interiørbelysning med myk av/på-funksjon	<input type="checkbox"/> HLP-ST	Beskyttelse av hovedlys i stål
<input type="checkbox"/> INLI-NL	Hvit og rød interiørbelysning med myk av/på-funksjon	<input type="checkbox"/> DRIVL2	2 ekstra fjernlys i hovedlykt
<input type="checkbox"/> INLI-NLD	Hvit og rød interiørbelysning med myk av/på-funksjon samt dimmer	<input checked="" type="checkbox"/> UDRIVL	Uten ekstra fjernlys
<input type="checkbox"/> ARL-FLEX	2 fleksible leselamper	<input checked="" type="checkbox"/> FOGL-WC	Hvite tåkelys foran
<input checked="" type="checkbox"/> RH-EE	Uten takluke med takvindu i farget sikkerhetsglass som nødutgang for FH	<input type="checkbox"/> CL-STAT	Svingelys
<input type="checkbox"/> RH-ER	Takluke forsterket i stål - nødutgang	<input type="checkbox"/> ASL-RF2	2 Hella H11 70W ekstra fjernlys i skiltkasse
<input type="checkbox"/> RH-ETR	Elektrisk betjent takluke i farget glass med åpning i bakkant av FH	<input type="checkbox"/> IDLAMP-W	3 stk. hvite identifikasjonslys på førerhustak
<input type="checkbox"/> RH-MTR	Manuelt betjent takluke i farget glass med åpning i bakkant av FH	<input type="checkbox"/> IDLMPSW	Bryter for ID-lamper på tak
<input checked="" type="checkbox"/> GLAS-TIN	Farget glass i rutene	<input type="checkbox"/> BEACOA2F	2 roterende orange varsellamper foran på førerhustak
<input type="checkbox"/> SWIND-BS	Ekstra sidevindu på begge sider	<input checked="" type="checkbox"/> BEACOA2R	2 roterende orange varsellamper bak på førerhustak
<input checked="" type="checkbox"/> VANMIR	Innvendig speil	<input type="checkbox"/> BEACON-P	Forberedt for varsellamper på førerhustak med bryter
<input type="checkbox"/> AS-FUS	2 ekstra hyller i fremre øvre sjalusiskap	<input checked="" type="checkbox"/> BEACONA4	4 roterende orange varsellamper på førerhustak, 2 foran og 2 bak
<input type="checkbox"/> INFOT-PK	Forberedt for TV-montering inkludert antenne, uttak, brakett og kabler	<input type="checkbox"/> CABPT-R1	1 kabelgjennomføring i førerhustak
		<input checked="" type="checkbox"/> CABPT-R2	2 kabelgjennomføringer i førerhustak
		<input type="checkbox"/> SPOTP-F	Forberedt for ekstralys i front, maks 280W
		<input type="checkbox"/> SPOTP-R	Forberedt for ekstralys på førerhustak, maks 280W
		<input type="checkbox"/> SPOTP-RF	Forberedt for ekstralys i front og på førerhustak, maks 2 x 280W
		<input type="checkbox"/> ROS-IL	Belysning i skiltkasse
		<input type="checkbox"/> ROS-IL2	
		<input type="checkbox"/> ROS-ILP	Forberedt for belysning i skiltkasse
		<input type="checkbox"/> CSGN-GTR	Dekal med GLOBETROTTER i skiltkasse
		<input checked="" type="checkbox"/> HORN-F1S	Ett en-tone trykkluftthorn bak deksel i front
		<input type="checkbox"/> HORN-R2S	To forkrommede en-tone trykkluftthorn montert på tak

Standardutstyr

Tilvalgsutstyr

For mer detaljert informasjon om førerhus- og drivlinjeutstyr, se separate datablad.

For alle mulige tilvalg og utstyrskombinasjoner, kontakt din Volvo-forhandler, som kan lage en spesifikasjon som møter dine behov.

Fabrikkens forbeholder seg retten til endringer i konstruksjon og utstyr uten forutgående varsel. Spesifikasjonene kan variere fra land til land.

MODELLSERIE:

Ny FH 6x2 trekkvogn luftfjæring FH 62T T3A

<input type="checkbox"/> ANT-CBR	Takmontert antenne for kommunikasjonsradio	<input type="checkbox"/> ECBB-MED	El-sentral for påbygg med påbyggmodul (11 utganger)	
<input type="checkbox"/> ACCBB-AP	Fremre, midtre og bakre takbrakett	<input type="checkbox"/> BBCHAS1	En 7-polet elektrisk påbyggerkontakt	
<input type="checkbox"/> ACCBB-F	Fremre takbrakett	<input checked="" type="checkbox"/> BBCHAS3	Tre 7-polede elektriske påbyggerkontakter	
<input type="checkbox"/> ACCBB-FM	Fremre og midtre takbrakett	<input type="checkbox"/> BEPR-T2	Forberedt for tipp operert via Work Remote	
<input type="checkbox"/> ACCBB-FR	Fremre og bakre takbrakett	<input type="checkbox"/> EXSTER	Ekstern styring via BBM	
<input type="checkbox"/> ACCBB-M	Midtre takbrakett	<input checked="" type="checkbox"/> TD-LED	Tilhengergjenkjenning med LED-sensor for diodelyker. Lyktstyringsmodulen (LCM) på lastebilen gjenkjenner at tilhengeren har diodelyker og lyset på tilhengeren vil bli styrt korrekt uten feilmeldinger.	
<input type="checkbox"/> ACCBB-R	Bakre takbrakett	<input type="checkbox"/> AUXL-SPK	Forberedt for brytelys og ekstra retningssignallys med bryter og kabel	
<input type="checkbox"/> ACCBB-RM	Midtre og bakre takbrakett	<input type="checkbox"/> TAILPRE2	Forberedt for bakløfter operert via Work Remote	
<input type="checkbox"/> STUC-B	Oppbevaringsrom på venstre og høyre side under førerhus	<input type="checkbox"/> TAILPREP	Forberedt for bakløfter	
<input type="checkbox"/> STUC-L	Oppbevaringsrom på venstre side under førerhus	<input type="checkbox"/> AESW2	2 ekstra brytere for påbygg (merket AUX1 / AUX2)	
<input type="checkbox"/> STUC-R	Oppbevaringsrom på høyre side under førerhus	<input type="checkbox"/> AESW2PK	2 ekstra brytere for påbygg (merket AUX1 / AUX2) + 4 umerkede brytere uten kabling	
<input type="checkbox"/> RFCAR-BC	Stativ for bakskjermer på bakvegg førerhus	<input type="checkbox"/> AUXSW-4	Ledningsopplegg fra el-sentral påbygg for 4 ekstra brytere i dashboard	
<input type="checkbox"/> LADDER	Stige i bakkant førerhus	Leveringsservice		
<input type="checkbox"/> REFS-TW	Bipakket reflekterende hvit konturmerking for førerhus	<input type="checkbox"/> FMS-PK	Portal for Fleet Management System	
<input type="checkbox"/> REFS-TY	Bipakket reflekterende gul konturmerking for førerhus	<input type="checkbox"/> DRUT1	My Truck abonnement - 2 år (App til bla. start av varmer og tilgang til bildata. Ikke for ADR)	
Forberedelse påbygg		<input type="checkbox"/> DRUT2		
<input type="checkbox"/> 5WM-ASM	Luftstyrt flyttbart understell for svingskive på medium L-profiler, tykkelse 8 mm, 50 mm over ramme	<input type="checkbox"/> DRUT3		My Truck abonnement - 3 år (App til bla. start av varmer og tilgang til bildata. Ikke for ADR)
<input type="checkbox"/> 5WM-ISOM	10 mm ISO monteringsplate for svingskive på medium L-profiler, tykkelse 8 mm, 50 mm over ramme	<input type="checkbox"/> DRUT4		My Truck abonnement - 4 år (App til bla. start av varmer og tilgang til bildata. Ikke for ADR)
<input type="checkbox"/> 5WM-LPRO	Volvo L-profiler for montering av svingskive, tykkelse 8 mm, 0 mm over ramme	<input type="checkbox"/> DRUT5		My Truck abonnement - 5 år (App til bla. start av varmer og tilgang til bildata. Ikke for ADR)
<input type="checkbox"/> 5WM-MASM	Manuelt flyttbart understell for svingskive på medium L-profiler, tykkelse 8 mm, 50 mm over ramme			
<input type="checkbox"/> 5WH150	Høyde svingskivefot 150 mm			
<input type="checkbox"/> 5WH160	Høyde svingskivefot 160 mm			
<input type="checkbox"/> 5WH175	Høyde svingskivefot 175 mm			
<input type="checkbox"/> 5WH185	Høyde svingskivefot 185 mm			
<input type="checkbox"/> 5WH195	Høyde svingskivefot 195 mm			
<input type="checkbox"/> 5WH200	Høyde svingskivefot 200 mm			
<input type="checkbox"/> 5WH205	Høyde svingskivefot 205 mm			
<input type="checkbox"/> 5WH210	Høyde svingskivefot 210 mm			
<input type="checkbox"/> 5WH220	Høyde svingskivefot 220 mm			
<input type="checkbox"/> 5WH230	Høyde svingskivefot 230 mm			
<input type="checkbox"/> 5WT-FO14	Fontaine 150SP presset fast svingskive			
<input type="checkbox"/> 5WT-JO10	Jost JSK 36 støpt fast svingskive			
<input type="checkbox"/> 5WT-JO8	Jost JSK 37 støpt fast svingskive			
<input type="checkbox"/> 5WT-JO9	Jost JSK 42 støpt fast svingskive			
<input type="checkbox"/> 5WT-SH	SAF-Holland/+GF+ SK-S 36.20 V støpt fast svingskive			
<input type="checkbox"/> 5WLM-B	Svingskive med normalt vedlikeholdsbehov			
<input type="checkbox"/> 5WLM-L	Svingskive med lavt vedlikeholdsbehov			
<input type="checkbox"/> 5WL-S1	Sentralsmøring av svingskivelås og -topp			
<input type="checkbox"/> 5WL-S2	Sentralsmøring av svingskivelås			
<input type="checkbox"/> TCIND	Indikator for tilhengerkobling			
<input checked="" type="checkbox"/> RDECK	Basis gangbord, 1 del over ramme og 1 del over venstre batterikasse eller tank			
<input type="checkbox"/> RDECK-M	Medium gangbord, 2 deler over ramme og 1 del over venstre batterikasse eller tank			
<input type="checkbox"/> SRWL-PK	Forberedt for arbeidslys på chassis, bryter med 3 posisjoner (på/av/auto-revers)			
<input type="checkbox"/> SWL-2RA	2 gule H3 35W arbeidslys bak på chassis, bryter med 2 posisjoner (på/av)			
<input type="checkbox"/> SWL-2RW	2 hvite H3 70W arbeidslys bak på chassis, bryter med 2 posisjoner (på/av)			
<input type="checkbox"/> SWL-PK	Forberedt for arbeidslys på chassis, bryter med 2 posisjoner (på/av)			
<input type="checkbox"/> WL-TA1A	Ett H3 35W gult arbeidslys på trailerbue			
<input type="checkbox"/> WL-TA1W	Ett H3 70W hvitt arbeidslys på trailerbue			
<input type="checkbox"/> WLC-H2W	2 hvite 70W høyt monterte arbeidslamper på bakvegg førerhus			
<input type="checkbox"/> WLC-PKH	Forberedt for høyt monterte arbeidslamper på bakvegg førerhus			
<input type="checkbox"/> WLC-PKL	Forberedt for lavt monterte arbeidslamper på bakvegg førerhus			
<input type="checkbox"/> WLC-PKLH	Forberedt for lavt og høyt monterte arbeidslamper på bakvegg førerhus			
<input type="checkbox"/> ECBB-BAS	El-sentral for påbygg uten påbyggmodul			
<input checked="" type="checkbox"/> ECBB-HIG	El-sentral for påbygg med påbyggmodul			

Standardutstyr

Tilvalgsutstyr

For mer detaljert informasjon om førerhus- og drivlinjeutstyr, se separate datablad.

For alle mulige tilvalg og utstyrskombinasjoner, kontakt din Volvo-forhandler, som kan lage en spesifikasjon som møter dine behov.

Fabrikken forbeholder seg retten til endringer i konstruksjon og utstyr uten forutgående varsel. Spesifikasjonene kan variere fra land til land.

MODELLSERIE:

Ny FH 6x2 trekkvogn luftfjæring FH 62T T3A

Volvo Trucks. Driving Progress