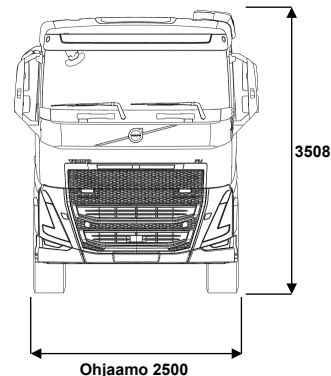
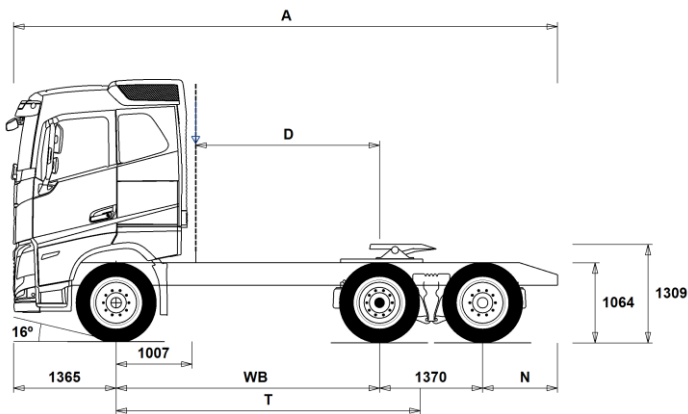


## MALLISTO

FH 6x2, Tractor, takateli, ilmajousitus FH 62T T3A



## Alustan mitat [mm]

WB Akseliväli	3000	3200	3400	3700	3900
A Alustan kokonaispituus	6730	6930	6940	7240	7630
D Etäisyys ilmanoton takareunasta taka-akselin keskipisteeseen	1943	2143	2343	2643	2843
N Takaylitys ROH (Min.)	805	805	805	805	805
N Takaylitys ROH (Max.)	995	995	805	805	995
T Teoreettinen akseliväli	3541	3741	3941	4241	4441

## Alustan massa [kg]

Etuakseli	4815	4830	4865	4880	4875
Taka teli	3085	3085	3080	3090	3100
Alustan paino	7900	7915	7945	7970	7975

## Kääntöympyrä [mm]

Kääntöympyrän halkaisia,renkaasta	12900	13500	14100	15000	15600
Kääntöympyrän halkaisia,puskurista	14200	14800	15500	16400	17000

## Sallitut massa [kg]

Ajoneuvon kokonaismassa	26500
Yhdistelmän kokonaismassa	44000
Etuakseli	7500
Taka teli	19000

## Tekninen

26500
44000
7500
19000

## Tärkeät huomautukset

## Alustan mitat

Ohjaamon korkeus: +305 mm lisää CAB-HSLP, -285 mm lisää CAB-LSLP, +450 mm lisää CAB-XHES, +450 mm lisää CAB-XHSL.  
Mitta etuakselista ohjaamon takaseinään: +74 mm lisää CAB-LSLP, +607 mm lisää CAB-XHES.  
D-mitta sisältäen etuvälän 50 mm ja tasakuorma-autolle lisää apurunko 100 mm.  
Korkeus voi vaihdella  $\pm 20$  mm lehtijousille ja  $\pm 10$  mm ilmajousitetulle.  
Kaikki mitat ovat kuormaamattomalle alustalle ja teliakselit alhaalla. Chassis height used: CHH-HIGH.  
Height change when chassis height CHH-MED,FRAME300: 0 mm.

Massat ja mitat perustuvat seuraaviin renkaisiin:  
Etuakselin renkaat: 315/80R22.5  
Vetoakselin renkaat: 315/80R22.5  
Teliakselin/Pusher renkaat: 315/80R22.5

Alustan massoihin sisältyy öljyt, vesi, AdBlue, polttoainemäärä 0 litroissa ja ilman kuljettajaa. Alustan paino voi vaihdella  $\pm 3\%$ .

Kääntösäteet on teoreettisesti laskettu. Teliakseli: TA-FIXED.

Lakisääteiset massat voivat vaihdella maakohtaisesti.

Tarkempia painotietoja varten käytäkää WIS ohjelmaa lähimmän piirimyyjän luonna.

Älä käytä tätä piirustusta kuormakorin mitoittamiseen, vaan Volvon korirakenteen ohjetta ja alustapiirustusta FH62TT3A.

## MALLISTO

FH 6x2, Tractor, takateli, ilmajousitus FH 62T T3A

## Auton käyttö

- RC-ROUGH** Ajo-olosuhteet, maantie/maasto, <5% maastoajoa
- RC-SMOOTH** Ajo-olosuhteet, maantieajoa, >95% ajoajasta maanteillä

## Peruskomponentit

- CHH-HIGH** Alustan korkeus, korkea
- CHH-LOW** Alustan korkeus, Matala (ks. VBI/WIS)
- CHH-MED** Alustan korkeus, medium
- TAG-FIXD** Teliakseli, kiinteä paripyörä
- TAG-FIXS** Teliakseli, kiinteä yksikköpyörä
- FH-AHSLP** Korkea makuuohjaamo FH
- FH-ALSPL** Aero madallettu makuuohjaamo FH
- FH-ASLP** Makuuohjaamo FH
- FH-AXHES** XXL-ohjaamo +250mm pidennetty XL Globe 1050mm leveällä alasängyllä. XXL ohjaamo toimitetaan aina ohjaamon sivuilmanohjaimilla AD-SIDEL.
- FH-AXHSL** Erikoiskorkea makuuohjaamo (XL) FH
- FH-HSLP6** Korkea makuuohjaamo FH
- FH-LSLP6** Madallettu makuuohjaamo FH
- FH-SLP6** Makuuohjaamo FH
- FH-XHES6** XXL-ohjaamo +250mm pidennetty XL Globe 1050mm leveällä alasängyllä. XXL ohjaamo toimitetaan aina ohjaamon sivuilmanohjaimilla AD-SIDEL.
- FH-XHSL6** Erikoiskorkea makuuohjaamo (XL) FH
- EU6HT** Moottorin päästötaso, Euro 6, SCR+DPF+EGR
- EU6SCR** Moottorin päästötaso, Euro 6, SCR+DPF+EGR
- D13S420A** Moottori, 13-litraa, Turbo-S, 420hv EU6, 2100Nm Fuelface 2022
- D13S460A** Moottori, 13-litraa, Turbo-S, 460hv EU6, 2300Nm, Fuelface 2022
- D13S500A** Moottori, 13-litraa, Turbo-S, 500hv EU6, 2500Nm, Fuelface 2022
- D13S540A** Moottori, 13-litraa, Turbo-S, 540hv EU6, 2600Nm, Fuelface 2022
- D13T420A** Moottori, 13-litraa, Turbo-TC, 420hv EU6, 2400Nm, Fuelface 2022
- D13T460A** Moottori, 13-litraa, Turbo-TC, 460hv EU6, 2600Nm, Fuelface 2022
- D13T480A** Moottori Biodiesel, 13-litraa, Turbo-TC, 480hv EU6
- D13T500A** Moottori, 13-litraa, Turbo-TC, 500hv EU6, 2800Nm, Fuelface 2022
- D13K420** Moottori, 13-litraa, 420hp
- D13K460** Moottori, 13-litraa, 460hp
- D13K500** Moottori, 13-litraa, 500hp
- D13K540** Moottori, 13-litraa, 540hv EU6
- DIESEL** Käytettävä polttoaine: Diesel
- DIESEL-B** Käytettävä polttoaine: Biodiesel B100 (FAME/RME)
- EBR-EPG** Pakokaasun paineensäädin (pakokaasujarru).
- EBR-EPGC** Pakokaasun paineensäädin ja VCB
- EBR-VEB+** Moottorijarru VEB+ ja pakokaasun paineensäädin. Volvo Engine Brake+
- AT2412** I-Shift 12 vaihdetta, 2400 Nm, maks. GCW 44t
- AT2612** I-Shift 12 vaihdetta, 2600 Nm
- AT2812** I-Shift 12 vaihdetta, 2800 Nm
- ATO2612** I-Shift 12, ylivaihde, 12 vaihdetta, 2600 Nm
- ATO3112** I-Shift, ylivaihde, 12 vaihdetta, 3100 Nm
- SPO2812** Kaksoiskytkimellä varustettu automatisoitu vaihteisto, 12-vaihdetta, 2800Nm
- ASO-C** I-shift ryömintävaihde 1 kpl
- ASO-ULC** I-shift ryömintävaihteet 2 kpl (ryömintä C2/välitys 1:19+ultrahidas ryömintä C1/välitys 1:32)
- RSH1370F** Taka-akseli, 13t, napavälitys, kokonaismassa 70000kg
- RSS1370A** Taka-akseli, 13t, akselivälitys, GCW 70000kg, versio A
- RSS1370B** Taka-akseli, 13t, akselivälitys, GCW 70000kg, versio B

## Varustepaketit

- FP-D13** Ajoneuvon polttoainetaloudellisuuspaketti D13
- AIRFLOW** Ilmavirranohjainpaketti, sisältää ohjaamon katto- sivu- ja rungon helmat

■ Vakio varuste

□ Valinnais varuste

Jos haluat tarkempaa tietoa Volvon voimansiirto linjasta katso erillistä esitettä.

Jos haluatte lisää tietoa ottakaa yhteyttä lähimpään Volvo jälleenmyyjään (VSS).

Tehdas ja maahantuojat varaa oikeuden muuttaa rakennetta ja varustelua ilman aikaisempaa ilmoitusta. varustelu on maakohtainen. The specification can vary from country to country.

- DRIV-EXT** Ajopaketti, laajennettu
  - DRIV-SEL** Ajopaketti
  - 1LIVIN++** 1 vuode, arctic -paketti
  - 1LIVING** 1 vuode-paketti
  - 1LIVING+** 1 vuode+ -paketti
  - 2LIVIN++** 2 vuode, arctic -paketti
  - 2LIVING** 2 vuode-paketti
  - 2LIVING+** 2 vuode+ -paketti
  - INFOHIGH** Mediapaketti, laaja valmius
  - SAFE-EXT** Turvallisuuspaketti, laajennettu
  - SAFE-SEL** Turvallisuuspaketti
  - OFFROADS** Maansiirtopaketti FMX makuuohjaamo
- ### Alustan rakenne
- FST-AIR** Etujousitus, ilmajousi
  - FST-PAR** Etujousitus, parabelijousi, normaali
  - FST-PAR3** Etujousitus, parabelijousi, kolmelehtinen
  - FSLs-BAS** Etujousituksen liikerata - perus
  - FSLs-HI** Etujousituksen liikerata - pitkä liikerata
  - FAL10.0** Etuakselimassa 10.0 tonnia
  - FAL7.1** Etuakselimassa 7.1 tonnia
  - FAL7.5** Etuakselimassa 7.5 tonnia
  - FAL8.0** Etuakselimassa 8.0 tonnia.
  - FAL8.5** Etuakselimassa 8.5 tonnia
  - FAL9.0** Etuakselimassa 9.0 tonnia
  - FSTAB** Kallistuksenvakaaja edessä, normaali
  - FSTAB2** Kallistuksenvakaaja edessä, keskijäykkä
  - FSTAB3** Kallistuksenvakaaja edessä, jäykkä
  - RAL19** Taka-akselistomassa, 19 tonnia (Esim 6x2 yp-teli)
  - RAL22.5** Taka-akselistomassa, 22.5 tonnia
  - RSTAB1** Kallistuksenvakaaja takana
  - RSTAB2** Kallistuksenvakaaja takana, keskijäykkä
  - RSTAB3** Kallistuksenvakaaja takana, jäykkä
  - RALIM15** Vetoakselin painorajoin 15 tonnia
  - RALIM20** Vetoakselin painorajoin 20 tonnia
  - ASF-DL1** Ilmajousitus, yksi ajoasentotaso
  - ACTST-TO** Volvo Dynamic Steering (VDS) - Aktiivinen ja tarkempi ohjaus lisäpumpulla ja vääntömomentin säädöllä
  - ASFE-OG** Ajonvakautusta edistävä VDS
  - ASFE-PO** Omia asetuksia tukeva ja ajonvakautusta edistävä VDS
  - ASFE-PS** Omia asetuksia tukeva VDS
  - PSP-FIX** Ohjaustehostimen pumppu. Kiinteä tilavuus.
  - PSP-VAR** Ohjaustehostimen pumppu. Säättötilavuus.
  - PSP-VAR2** Ohjaustehostimen pumppu. Säättötilavuus, Fuelface 2022
  - EBS-MED** EBS jarruohjelmisto, laajennettu ohjelma
  - RST-AIR** Takajousitus, ilmajousi
  - RST-AIR4** Vahvistettu takailmajousitus
  - FRAME266** Runkopalkin korkeus 266mm
  - FRAME300** Runkopalkin korkeus 300mm
  - FST6565** Runkopalkkien ainevahvuus, 6.5mm pysty/6.5mm vaaka
  - FST7070** Runkopalkkien ainevahvuus, 7mm pysty/7mm vaaka
  - FST8080** Runkopalkkien ainevahvuus, 8mm pysty/8mm vaaka
  - FIL-EEEE** Sisärunko, moottorin takapäästä-telin takapäähän
  - FIL-TXEB** Sisärunko, vaihteiston-telin kohdalla
  - BBOX-EF** Akkukotelo rungon takaylityksessä
  - BBOX-L** Akkukotelo vasemmalla puolella.
  - BATS-D** Tuplattu energian varastointi (2 asumis- ja 2 käynnistysakkua)
  - BATS-S** Normaali energian varastointi (2 akkua)
  - 2BAT210B** Geeliakut 2x210Ah
  - 2BAT210C** AGM akut 2x210Ah
  - BATTAMP** Akun ampeerimittari (ei akkuanturia)

## MALLISTO

## FH 6x2, Tractor, takateli, ilmajousitus FH 62T T3A

<input type="checkbox"/> <b>BATTIND</b>	Akun virranhallinta (akkuanturi ja virranhallinta - suurelle virrankulutukselle)	<input type="checkbox"/> <b>TOWR-ONE</b>	Hinauskoukku takana
<input type="checkbox"/> <b>ADR2</b>	ADR varustettu alusta, 2 katkaisijaa	<input type="checkbox"/> <b>TREL15</b> <input checked="" type="checkbox"/> <b>TREL7-7</b>	Perävaunun sähköliitännät 15 napaa (ADR) Perävaunun sähköliitännät 2 * 7 napaa
<input type="checkbox"/> <b>MSWI-A</b> <input checked="" type="checkbox"/> <b>MSWI-R</b>	Pääkatkaisin, ADR Pääkatkaisin, kaukokäyttöinen. Hallinta avaimen kaukosäätimellä	<input type="checkbox"/> <b>TBC-DUO</b> <input checked="" type="checkbox"/> <b>TBC-EC</b>	Perävaunun Duomatic paineilmaliittimet. Perävaunun EU paineilmaliittimet.
<input checked="" type="checkbox"/> <b>R330A71</b>	Pa-säiliö, alumiini 330L oikea, 710 mm, D-muotoinen. Min tilavuus 150l Max tilavuus 810l	<input type="checkbox"/> <b>TRBR-HCF</b> <input type="checkbox"/> <b>TRBR-HCR</b> <input checked="" type="checkbox"/> <b>TRBR-STA</b>	Perävaunun käsihallintaventtiili Perävaunun käsihallintaventtiili, alennettu paine. Perävaunun jarrujen hallinta viiksestä (<4 km/h)
<input checked="" type="checkbox"/> <b>UL-FUEL</b>	Ilman Pa-säiliötä, vasen puoli Min tilavuus 160l Max tilavuus 770l	<input type="checkbox"/> <b>TRB-STRE</b>	Automaattinen alhaisen nopeuden perävaununjarru (stretch brake). Auttaa ehkäisemään linkkuveitsi-ilmioita sekä parantamaan yhdistelmän käsiteltävyyttä
<input type="checkbox"/> <b>ADTP-BC</b> <input type="checkbox"/> <b>ADTP-L</b> <input checked="" type="checkbox"/> <b>ADTP-R</b>	AdBlue-säiliön sijainti - oikea ohjaamon takana/alla AdBlue-säiliön sijainti - vasen AdBlue-säiliön sijainti - oikea	<input checked="" type="checkbox"/> <b>RFEND-B</b> <input checked="" type="checkbox"/> <b>RFH-BAS</b>	Takalokasuoja perusmalli. Lokasuojien asennuskorkeus normaali (peruskorkeus). Normaali, optimaalinen asennuskorkeus – suositeltava versio. Täyttää lakivaatimukset ja ottaa huomioon rengaskoon, vetopöydän ja alustan korkeuden. Lokasuojien asennuskorkeus korkea (esim. maansiirto)Lokasuojien asennuskorkeus korkea (esim. maansiirto)
<input type="checkbox"/> <b>ADB048</b> <input checked="" type="checkbox"/> <b>ADB064</b> <input type="checkbox"/> <b>ADB065</b> <input type="checkbox"/> <b>ADB068</b> <input type="checkbox"/> <b>ADB083</b> <input type="checkbox"/> <b>ADB090</b> <input type="checkbox"/> <b>ADB099</b> <input type="checkbox"/> <b>ADB100</b> <input type="checkbox"/> <b>ADB112</b>	AdBlue-säiliö, tilavuus 48 litraa AdBlue-säiliö, tilavuus 64 litraa AdBlue-säiliö, tilavuus 65 litraa - ohjaamon alla AdBlue-säiliö, tilavuus 68 litraa AdBlue-säiliö, tilavuus 83 litraa AdBlue-säiliö, tilavuus 90 litraa AdBlue-säiliö, tilavuus 99 litraa - ohjaamon alla AdBlue-säiliö, tilavuus 100 litraa AdBlue-säiliö, tilavuus 112 litraa	<input type="checkbox"/> <b>RFH-HIG</b>	Korkein asennuskorkeus. Sopiva esimerkiksi maansiirtoautoon ja muihin vaativiin olosuhteisiin. Lokasuojien asennuskorkeus matala (matalat autot)
<input type="checkbox"/> <b>ADTC-BF</b>	AdBlue-säiliön suojailevy	<input type="checkbox"/> <b>RFH-LOW</b>	Matala asennuskorkeus. Ainoastaan helppoihin olosuhteisiin. Matala asennus, mutta riksi lokasuojien hankaantumiseen.
<input checked="" type="checkbox"/> <b>FCAP-L</b>	Pa-säiliönkorkki, lukittava	<input type="checkbox"/> <b>ATANK-AL</b>	Ilmasäiliöt alumiinia
<input checked="" type="checkbox"/> <b>FUFF-AS</b> <input type="checkbox"/> <b>FUFF-ATS</b>	Polttoaineentäytön loiskeenesto Polttoainesäiliön täyttöaukko, loiskeen- ja varkaudenesto	<input checked="" type="checkbox"/> <b>TL-LED</b> <input checked="" type="checkbox"/> <b>BLIGHT-E</b>	Takavalot, LED Jarruvalot, hätäjarrutusvalot
<input type="checkbox"/> <b>ESH-LEFT</b> <input checked="" type="checkbox"/> <b>ESH-REAR</b> <input type="checkbox"/> <b>ESH-RIGH</b> <input type="checkbox"/> <b>ESH-VERT</b>	Äänenvaimentaja vaakataso, pakoputken suuntaus vasen Äänenvaimentaja vaakataso, pakoputken suuntaus taakse Äänenvaimentaja vaakataso, pakoputken suuntaus oikea Äänenvaimentaja vaakatasossa, pakoputken suuntaus ylös		
<input type="checkbox"/> <b>EXST-SSP</b>	Pystypakoputken yläputki, kiillotetusta ruostumattomasta teräksestä		
<input type="checkbox"/> <b>EXST-ST</b>	Pystypakoputken yläputki, aluminoidusta teräksestä		
<input type="checkbox"/> <b>WHC-FIX2</b> <input type="checkbox"/> <b>WHC-FOL2</b>	Pyöräkiila, kaksi kiinteää pyöräkiilaa Pyöräkiila, kaksi taitettavaa pyöräkiilaa		
<input type="checkbox"/> <b>WHCP-F</b>	Pyöräkiilat, sijainti auton etuosassa - TRACTOR, BBOX-L, Fold, 1/2 w chocks = Top of left side battery box - TRACTOR, BBOX-EF, Fold, 1/2 w chocks = Top of left side fuel tank - TRACTOR, BBOX-EF, Fix, 2 w chocks = Left frame front of fuel tank - RIGID, 1 front axle, Fold, 1/2 w chocks = Top of left side battery box - RIGID, 2 front axles, Fold, Frame free space, 2 wc = Top of left side battery box - RIGID, 2 front axles, Fix, W/o frame free space, 2 wc = Left frame behind 1st front wheel		
<input type="checkbox"/> <b>WHCP-M</b>	Pyöräkiilat, sijainti auton keskiosassa - TRACTOR, BBOX-L, Fix, 1/2 w chocks = Left frame front of rear wheels - RIGID, 1 front axle, Fix, 1/2 w chocks = Left frame front of (or behind) rear wheels		
<input type="checkbox"/> <b>WHCP-T</b>	Pyöräkiilat, väliaikainen kuljetusasennus, pakattuna mukaan auton tavaralaatikkoon		
<input type="checkbox"/> <b>TB-L80</b> <input type="checkbox"/> <b>TB-R80</b>	Työkalulaatikko, 800 mm vasen puoli Työkalulaatikko, 800 mm oikea puoli		
<input type="checkbox"/> <b>SUP-BAS</b>	Sivualleajosuojat		
<input type="checkbox"/> <b>CHAIN-S</b>	Lumiketjut		
<input type="checkbox"/> <b>HOOK-SC</b>	Lumiketjujen säilytyskoukut rungossa		
<input checked="" type="checkbox"/> <b>TOWF-NO1</b> <input type="checkbox"/> <b>TOWF-NO2</b>	Yksi hinaustappi edessä Hinauspisteet edessä, kaksi kpl		

■ Vakio varuste

□ Valinnais varuste

Jos haluat tarkempaa tietoa Volvon voimansiirto linjasta katso erillistä esitettä.

Jos haluatte lisää tietoa ottakaa yhteyttä lähimpään Volvo jälleenmyyjään (VSS).

Tehdas ja maahantuojat varaa oikeuden muuttaa rakennetta ja varustelua ilman aikaisempaa ilmoitusta. varustelu on maakohtainen.  
The specification can vary from country to country.

## MALLISTO

## FH 6x2, Tractor, takateli, ilmajousitus FH 62T T3A

<input type="checkbox"/> <b>AVO-ENH</b>	I-shift ohjelmisto puun- ja maansiirtoajoon	<input checked="" type="checkbox"/> <b>STWPOS-L</b>	Ohjauspyörä vasemmalla
<input type="checkbox"/> <b>APF-ENH</b>	I-shift voimanotto, laajennettu ohjelmisto	<input type="checkbox"/> <b>STWPOS-R</b>	Ohjauspyörä oikealla
<input type="checkbox"/> <b>RET-TH</b>	Hidastin, vaihteistoon asennettu (retarder)	<input type="checkbox"/> <b>STWM-LE</b>	Ohjauspyörä, nahkaa
<input type="checkbox"/> <b>TC-MAOH2</b>	Vaihteiston öljynjäähdytin, suurin, HD2	<input type="checkbox"/> <b>STGW-AD2</b>	Kolmeen suuntaan säädettävä ohjauspyörä (mkl. ohjauspylväs)
<input checked="" type="checkbox"/> <b>TC-MWO</b>	Vaihteiston öljynjäähdytin, perus	<input checked="" type="checkbox"/> <b>STGW-ADJ</b>	Säädettävä ohjauspyörä
<input type="checkbox"/> <b>TC-MWOH2</b>	Vaihteiston öljynjäähdytin, HD	<input type="checkbox"/> <b>AIRBAG</b>	Turvatyyny (SRS Airbag) kuljettajan paikalla.
<input type="checkbox"/> <b>2COM1100</b>	Paineilmakompressori, 1100L/min	<input checked="" type="checkbox"/> <b>DRC-AMII</b>	DPF hiukkassuodattimen regenerointi, 3-asentoinen katkaisin (auto/man/estetty)
<input checked="" type="checkbox"/> <b>2COMP870</b>	Paineilmakompressori, 870L/min	<input type="checkbox"/> <b>DRC-AUTO</b>	DPF hiukkassuodattimen automaattinen regenerointi - ei manuaalisia toimintoja
<input type="checkbox"/> <b>2COMP900</b>	Paineilmakompressori, 900L/min	<input checked="" type="checkbox"/> <b>1DAYDIG4</b>	Ajopiirturi, digitaalinen GEN2 (DTCO4.1, pakollinen 21.8.2023 alkaen)
<input type="checkbox"/> <b>CLU-AIRC</b>	Paineilmakompressori, irtikytkettävä	<input type="checkbox"/> <b>ARSL</b>	Lisänopeudenrajoitin, katkaisin kojelaudassa
<input type="checkbox"/> <b>AIRIN-FR</b>	Moottorinilmanotto, edestä maskin takaa	<input checked="" type="checkbox"/> <b>ESP-BAS1</b>	Ajovakaudenhallinta ESP1. Vetoautot ja tasakuorma-autot pieni omamassa, matala painopiste. Esim nuppiautot tai matalan painopisteen autot, mkl säiliöautot. Autot jotka ovat tyhjänä kevyitä.
<input checked="" type="checkbox"/> <b>AIRIN-HI</b>	Moottorinilmanotto, korkea	<input type="checkbox"/> <b>ESPC-RO</b>	ESP katkaisija (rajoitus/poiskytkentä)
<input type="checkbox"/> <b>AIRIN-LO</b>	Moottorinilmanotto, matala	<input type="checkbox"/> <b>HWSS-ACB</b>	Automaattinen hätäjarrutus, törmäysvaroitus ja ACC vakionopeudensäädin. Vaihtoehtoinen varuste, jossa automaattinen hätäjarrustustoiminto on täydennetty ACC-vakionopeudensäätimellä.
<input type="checkbox"/> <b>ACL1ST-S</b>	Moottorin ilmansuodatin, 2 suodatinpanosta	<input checked="" type="checkbox"/> <b>HWSS-FCB</b>	Automaattinen hätäjarrutus ja törmäysvaroitus (Pakollinen 2-ja 3-akselisissa)
<input checked="" type="checkbox"/> <b>24A150BL</b>	Laturi, 150 Ampeeria, LIN-ohjattu	<input checked="" type="checkbox"/> <b>LSS-DW</b>	Lane Support System -Kaistavahti ja liikennemerkkitunnistus. Pakollinen 2-ja 3-akselisissa autoissa
<input checked="" type="checkbox"/> <b>24A180BL</b>	Laturi, 180 Ampeeria, LIN-ohjattu	<input type="checkbox"/> <b>LSS-DW3</b>	Pilot Assist, aktiivinen kaistallapitoavustin, kaistavahti ja liikennemerkkitunnistus
<input type="checkbox"/> <b>24AL150B</b>	Laturi, 150 Ampeeria	<input type="checkbox"/> <b>LCS2</b>	Kaistanvaihtoavustin törmäysvaroitimella, apukuljettajan puoli
<input type="checkbox"/> <b>PRIM-EL</b>	Ilmauspumppu, sähköinen	<input checked="" type="checkbox"/> <b>LCS4</b>	Kaistanvaihtoavustin törmäysvaroitimella molemmin puolin
<input checked="" type="checkbox"/> <b>PRIM-MAN</b>	Ilmauspumppu, manuaalinen	<input checked="" type="checkbox"/> <b>DAS-W</b>	Kuljettajan vireystilan valvonta.
<input type="checkbox"/> <b>FUEQ-EH</b>	Polttoaineletkujen lämmitys	<input type="checkbox"/> <b>RSSENS-W</b>	Sateentunnistin tuulilasille, säädettävä
<input checked="" type="checkbox"/> <b>220EBH15</b>	Lohkolämmitin.	<input checked="" type="checkbox"/> <b>CU-ECC</b>	Lämmityslaite ja ilmastointi automaattisella lämpötilan säädöllä ECC.
<input type="checkbox"/> <b>PTER-100</b>	Voimanotto, moottori. DIN100/ISO7646 laippa	<input type="checkbox"/> <b>CU-ECC2</b>	Automaatti-ilmastointi ECC2, auringonvaloanturilla, kosteudentunnistimella, ilmanlaadun tunnistimella ja aktiivihiiisuodattimella
<input type="checkbox"/> <b>PTER-DIN</b>	Moottorivoimanotto takana, suora pumppuasennus, DIN5462 (naaras).	<input checked="" type="checkbox"/> <b>IMMOBIL</b>	Käynnistyksenesto, Immobilizer
<input type="checkbox"/> <b>PTER1400</b>	Voimanotto, moottori. SAE1410/ISO7647 laippa	<input type="checkbox"/> <b>ALARM-E</b>	Varashälytin, laajennettu, ohjaamo/kori/perävaunu
<input type="checkbox"/> <b>HPE-F101</b>	F1-101 hydraulipumppu, moottorin takapäässä	<input type="checkbox"/> <b>AUD-EXT</b>	Audiopaketti laajennettu
<input type="checkbox"/> <b>HPE-F41</b>	F1-41 hydraulipumppu, moottorin takapäässä	<input type="checkbox"/> <b>PHONE-PK</b>	Puhelinvalmius
<input type="checkbox"/> <b>HPE-F51</b>	F1-51 hydraulipumppu, moottorin takapäässä	<input type="checkbox"/> <b>ISUNS-BS</b>	Sivuhäikäisysuojat molemmilla puolin
<input type="checkbox"/> <b>HPE-F61</b>	F1-61 hydraulipumppu, moottorin takapäässä	<input checked="" type="checkbox"/> <b>ISUNS-DS</b>	Sivuhäikäisysuoja kuljettajan puolella
<input type="checkbox"/> <b>HPE-F81</b>	F1-81 hydraulipumppu, moottorin takapäässä	<input type="checkbox"/> <b>ISUNF-RE</b>	Häikäisysuojus, sähköinen rullaverho
<input type="checkbox"/> <b>HPE-T53</b>	F2-53/53 hydraulipumppu, moottorin takapäässä	<input checked="" type="checkbox"/> <b>ISUNF-RM</b>	Häikäisysuojus, manuaalinen rullaverho
<input type="checkbox"/> <b>HPE-T70</b>	F2-70/53 hydraulipumppu, moottorin takapää	<input checked="" type="checkbox"/> <b>CSPL-BXD</b>	Säilytystila haikidassa, ulosvedettävä kiskoilla
<input type="checkbox"/> <b>HPE-V45</b>	VP1-45 hydraulipumppu, moottorin takapäässä	<input type="checkbox"/> <b>ADFS</b>	Kaksi extra DIN-paikkaa etuhyllyllä (push/pull tyyppinen)
<input type="checkbox"/> <b>HPE-V75</b>	VP1-75 hydraulipumppu, moottorin takapäässä	<input type="checkbox"/> <b>RTOLL-PK</b>	Tietullmaksun esiasennussarja (Saksa)
<input type="checkbox"/> <b>PTR-D</b>	Voimanotto hydrauliasennus, vaihteiston takana, hidas.	<input type="checkbox"/> <b>LOADIND</b>	Kuormanilmaisin, kahden rautajousitetun etuakselin autoissa vain taka-akselilla
<input type="checkbox"/> <b>PTR-DH</b>	Voimanotto hydraulinen suora-asennus, vaihteiston takana, nopea.	<input type="checkbox"/> <b>REMC-MF</b>	Work Remote langaton monitoimikaukosäädin. (Kaukosäätimen saatavilla myös kuormanilmaisintoiminto ilmajousitetuille akselille.)
<input type="checkbox"/> <b>PTR-DM</b>	Voimanotto hydraulinen suora-asennus, vaihteiston takana, keskinopea.	<input checked="" type="checkbox"/> <b>FIREXT3F</b>	Palosammutin 3 kg, suomenkielinen ohje
<input type="checkbox"/> <b>PTR-F</b>	Voimanotto, vaihteisto/laippa-asennus	<input type="checkbox"/> <b>WARNVEST</b>	Turvaliivi
<input type="checkbox"/> <b>PTR-FH</b>	Voimanotto laipalla, vaihteiston takana, nopea.	<input checked="" type="checkbox"/> <b>AIDKIT</b>	Ensiapulaukku. Sis. laastaria, pesulappuja, siteitä, painesiteitä, henkitysmaskin, hanskat ja sakset
<input type="checkbox"/> <b>PTR-FL</b>	Voimanotto laipalla, vaihteiston takana, vakio hidas	<input type="checkbox"/> <b>WARNLAMP</b>	Varoituslamppu, kannettava
<input type="checkbox"/> <b>PTRD-D</b>	Voimanulosotto. Kahdelle hydraulipumpulle suora asennus maksimiteho, ulommaisesta 90 kW, sisimmäisestä 100 kW, maksimi vääntömomentti yhteensä 550 Nm. 1000 Nm kun vain sisempi pumppu on kytketty.		
<input type="checkbox"/> <b>PTRD-D1</b>	Voimanotto yhdellä laipalla taaksepäin sekä yhdellä hydraulipumppu asennus mahdollisuudella eteenpäin. Maksimiteho 90 kW. Maksimi vääntömomentti 550 Nm.		
<input type="checkbox"/> <b>PTRD-D2</b>	Voimanulosotto kahdella laipalla taaksepäin sekä esivalmius yhdelle hydraulipumppuasennusta varten taaksepäin. Maksimiteho: eteenpäin ulompi 90 kW, taaksepäin ulompi 90 kW. Taaksepäin sisempi 100 kW maksimi vääntömomentti 550 Nm per voimanottoaika.		
<input type="checkbox"/> <b>PTRD-F</b>	Voimanulosotto. Kaksoismalli yhdellä laipalla maksimiteho 90 kW. Maksimi vääntömomentti 550 Nm.		
<input type="checkbox"/> <b>HPG-F101</b>	VOAC F1-101 hydraulipumppu		
<input type="checkbox"/> <b>HPG-F41</b>	VOAC F1-41 hydraulipumppu		
<input type="checkbox"/> <b>HPG-F51</b>	VOAC F1-51 hydraulipumppu		
<input type="checkbox"/> <b>HPG-F61</b>	VOAC F1-61 hydraulipumppu		
<input type="checkbox"/> <b>HPG-F81</b>	VOAC F1-81 hydraulipumppu		

■ Vakio varuste

□ Valinnais varuste

Jos haluat tarkempaa tietoa Volvon voimansiirto linjasta katso erillistä esitettä.

Jos haluatte lisää tietoa ottakaa yhteyttä lähimpään Volvo jälleenmyyjään (VSS).

Tehdas ja maahantuojat varaa oikeuden muuttaa rakennetta ja varustelua ilman aikaisempaa ilmoitusta. varustelu on maakohtainen. The specification can vary from country to country.

## MALLISTO

## FH 6x2, Tractor, takateli, ilmajousitus FH 62T T3A

- LAMP-IN** Tarkastuslamppu
  - BULBKIT** Lamppu- ja varokesarja
  - WRITEPAD** Kirjoituslusta.
  - DST-CF5** Kuljettajan istuin, mukavuus, jousitettu, turvavyöt istuimessa, sähkölämmiteinen.
  - DST-CF6** Kuljettajan istuin, mukavuus malli, jousitettu, turvavyöt istuimessa, sähkölämmiteinen, tuuletettu.
  - DST-LUX1** Kuljettajan istuimessa on ilmajousitus, lämmitys, tuuletus ja turvavyö selkänojaossa
  - DST-LUX2** Kuljettajan istuin. Luxus 2. Ilmajousitettu, sähkölämmitetty, sähkösäädöt, kolme muistipaikkaa ja turvavyö istuimessa
  - SBD-RED** Turvavyöt, punainen väri
  - SBPRE-DS** Kuljettajan turvavyökiristin
  - PST-BAS1** Matkustajan istuin, perus 1
  - PST-CF5** Matkustajan istuin, Comfort 5
  - PST-RX1** Apukuljettajan istuin käännettävä ja taittuva
  - PST-STD2** Matkustajan istuin, perus 2
  - SBPRE-PS** Matkustajan turvavyön kiristys
  - ARMRE-BB** Molemmipuoliset käsinojat, kuljettajan ja apukuljettajan istuimet
  - ARMRE-DB** Molemmipuoliset käsinojat, kuljettajan istuin
  - ARMRE-PB** Molemmipuoliset käsinojat, apukuljettajan istuin
  - ARU-BAS** Kyynärnoja, keinoahkaa
  - ARU-LEA** Kyynärnoja, nahkaa
  - GRABHI-B** Ohjaamon nousukahva, terästä
  - GRABHI-L** Ohjaamon nousukahva, nahkaa
  - FMAT-RUB** Kumimatot
  - FMAT-TX2** Tekstiili- ja kumimatot
  - LBK80F** Alasänky 815mm
  - LBK80FRE** Alasänky sähköisesti kallistettava 815mm, 55 asteen taitolla
  - LBK80FRM** Alasänky kallistettava 815mm, 55 asteen taitolla
  - MATL-FI** Alavuoteen joustinpatja, kierrejousi, suositus yli 100kg henkilölle
  - MATL-FI4** Alavuoteen vaahtomuovipatja, suositus yli 100 kg
  - MATL-SF** Alavuoteen joustinpatja premium malli, puolijäykät kierrejouset, suositus maks 100kg henkilölle
  - OLMAT-BA** Petauspatja vakio malli 20mm
  - OLMAT-PR** Petauspatja, premium malli 30mm
  - TBK60AD** Korkeussäädettävä 600mm leveä yläsänky. Taittavissa 52 astetta (vähemmän, jos yläsäilytysila)
  - TBK60F** Kiinteä 600mm leveä yläsänky. Taittavissa 52 astetta (vähemmän, jos yläsäilytysila)
  - TBK70AD** Korkeussäädettävä 700mm leveä yläsänky. Taittavissa 52 astetta (vähemmän, jos yläsäilytysila)
  - TBK70F** Kiinteä 700mm leveä yläsänky. Taittavissa 52 astetta (vähemmän, jos yläsäilytysila)
  - PH-ENGCA** Moottorin ja ohjaamon pysäköintilämmitin (Webasto).
  - CPC-ADV** Ohjaamon pysäköinti-ilmastointi 120V DC sähkökompressorilla
  - SLCP-BAS** Makuutilan hallintapaneeli, perus (sisävalot, pysäköintilämmitin, kattoluukku ja ovien lukitus)
  - SLCP-LUX** Hallintapaneeli sisällä ohjaamon takaseinässä
  - SAFE** Safety box, turvasäiliö sängyn päädysssä.
  - RUS-BAS** Säilytystila takana, 154 litraa (h=300mm)
  - RUS-HIG** Säilytystila takana, 245 litraa (h=440mm)
  - TABLE** Pöytä, taittuva ja korkeussäädettävä sängyn reunaan
  - REFR-RUS** Jääkaappi, 28 litrainen jääkaappi yläsäilytystilassa
  - REFRIG** Jääkaappi, 33 litrainen jääkaappi pakastelokerolla sängyn alla
  - MICRO-PK** Mikroaaltouunivalmius
  - BOTH-D** Pullonpidin kojelaudassa keskellä
  - BOTH-DL** Pullonpidin, kaksi pullonpidintä, kojelaudassa ja sängyn alla
  - BOTH-L** Pullonpidin, yksi pullonpidin sängyn alla
  - COFMA-PK** Kahvinkeitinvalmius
  - INLI-BAS** Ohjaamon valaistus, perus
  - INLI-NL** Ohjaamon valaistus perus+yövalot
  - INLI-NLD** Sisävalaistuksen ohjausyksikkö himmentimellä
  - ARL-FLEX** Lukulamppu, kaksi taipuisaa lukulamppua (käärme)
  - RH-EE** Kattoikkuna sävylasia
  - RH-ER** Vahvistettu kattoluukku, sähkökäyttöinen terästä.
  - RH-ETR** Kattoluukku, sähkökäyttöinen sävylasia. Aukeava takareuna.
  - RH-MTR** Kattoluukku, käsikäyttöinen sävylasia. Aukeava takareuna.
  - GLAS-TIN** Sävy lasit
  - SWIND-BS** Sivuikkunat molemmilla puolilla ohjaamo
  - VANMIR** Meikkipeili
  - AS-FUS** Extrahyly etuyläsäilytystilassa
  - INFOT-PK** Taulutelevision asennussarja ohjaamoon
- ### Ohjaamon ulkoinen varustus
- EXTL-BAS** Ulkopuolen viimeistelytaso, maalattomat muoviosat ja harjatut listat etumaskissa.
  - EXTL-EN2** FH: Harmaa puskuri, askelmat, peilin kotelot ja aurinkolippa. FH16: Harmaa puskuri, askelmat, peilin kotelot, aurinkolippa, etumaski ja kirikkaat ajovaloumpion taustat (ilman sivulasia) Ohjaamon värillä=maski, puskuri, askelmakotelot, lippa, peilit, oven kahva. Etuaskelmien reunus kromi
  - EXTL-ENH** Ohjaamon askelmat = alumiinipintaiset askelmalevyt NEW malli: maalaamaton harmaa=puskuri, askelmakotelot, lippa, peilit, oven kahva. Ohjaamon värillä = maski
  - NEW: ohjaamon askelmat = alumiinipintaiset askelmalevyt
  - CLASSIC: maalattu puskuri, askelmakotelot, aurinkolippa ja peilit
  - DGLAS-H** Ovilasit, karkaistut ja sähkötoimiset
  - DGLAS-L** Ovilasit, laminoidut ja sähkötoimiset
  - BUMP-B** Etupuskuri, muov
  - BUMP-B2** Etupuskuri, teräs
  - BUMP-HD** Vahvistettu etuosa - HD puskuri
  - BUMP-SP** Puskurin ilmavirranohjain
  - GUARD-EH** Öljypohjan suoja, Heavy Duty
  - BUGNET** Hyönteisverkko maskin ja jäähdyttäjän välissä.
  - CTILTP-E** Ohjaamon kippaus, sähköinen
  - CTILTP-M** Ohjaamon kippaus, manuaalinen
  - FCABS-A** Ilmajousitteinen ohjaamon etujousitus
  - FCABS-M** Mekaaninen ohjaamon etujousitus
  - RCABS-A** Ilmajousitteinen ohjaamon takajousitus
  - RCABS-M** Mekaaninen ohjaamon takajousitus
  - MIRCFPCS** Sähkölämmitteiset sähkösäätöiset taustapeilit ja lähietäisyyspeilit + kamera matkustajan puolella. Kameran laajakulmakuva näkyy SID näytössä. CMS peilikamerajärjestelmä kulmakameralla, infrapuna pimeänäkö, valvontajärjestelmä (HCT kelpoisuus)
  - MIRCMCP**
  - SUNV-H** Aurinkolippa, savunharmaa
  - AD-ROOF** Ilmanohjain katolla
  - AD-SIDEL** Ilmanohjain ohjaamon sivulla, pitkä
  - AD-SIDES** Ilmanohjain ohjaamon sivulla, lyhyt
  - AD-CHASX** Sivuhelmat, alusta
  - ADCF-F** Lisäilmavirranohjaimet alustan helmoissa (läpät)
  - HL-LED** LED ajovalot
  - HL-LED3** Pitkillä valoilla sammutetaan yksittäisiä LED osioita kun toinen ajoneuvo havaitaan.

■ Vakio varuste

□ Valinnais varuste

Jos haluat tarkempaa tietoa Volvon voimansiirto linjasta katso erillistä esitettä.

Jos haluatte lisää tietoa ottakaa yhteyttä lähimpään Volvo jälleenmyyjään (VSS).

Tehdas ja maahantuojat varaa oikeuden muuttaa rakennetta ja varustelua ilman aikaisempaa ilmoitusta. varustelu on maakohtainen. The specification can vary from country to country.



## MALLISTO

## FH 6x2, Tractor, takateli, ilmajousitus FH 62T T3A

<ul style="list-style-type: none"> <li>■ <b>HL-CLEAN</b> Ajovalonpesin</li> <li>□ <b>HLP-ST</b> Ajovalonsuojat, teräkset poikkitaungot</li> <li>□ <b>DRIVL2</b> Lisäkaukovalot valokotelossa, täysi valoteho</li> <li>■ <b>UDRIVL</b> Ilman lisäkaukovaloja</li> <li>■ <b>FOGL-WC</b> Etusummuvalot, valkoiset</li> <li>□ <b>CL-STAT</b> Risteysvalo</li> <li>□ <b>ASL-RF2</b> Lisäkaukovalot kattokotelossa Hella H11 70W (Globekotelossa) Referenssi 12,5/kpl</li> <li>□ <b>IDLAMP-A</b> Tunnistevalot (rekkavalot) 3 x oranssia valoa</li> <li>□ <b>IDLAMP-W</b> Tunnistevalot (rekkavalot) 3 x valkoista valoa (ei Suomen tieliikenteeseen)</li> <li>□ <b>IDLMPSW</b> Tunnistinvalokatkaisija(rekkavalot)</li> <li>□ <b>BEACOA2F</b> Varoitusvilkut, 2 kappaletta katolla edessä.</li> <li>□ <b>BEACOA2R</b> Pyörivät majakat, edessä 2 kpl kattotelineessä (jos tilattu), muutoin suoraan katossa kattoluukun molemmin puolin. Varoitusvilkut, 2 kappaletta katolla takana.</li> <li>□ <b>BEACON-P</b> Pyörivät majakat, takana 2 kpl kattotelineessä. Makuuohjaamossa pyörivät majakat. Korkeassa ohjaamossa LED-majakat</li> <li>□ <b>BEACONA4</b> Varoitusvalot, valmius.(majakka) Varoitusvilkut, 4 kappaletta katolla 2 edessä/2 takana.</li> <li>□ <b>CABPT-R1</b> Makuuohjaamo: Pyörivät majakat, edessä 2 kpl kattotelineessä (jos tilattu) ja kaksi takana kattotelineessä (takateline pakollinen valinta).</li> <li>■ <b>CABPT-R2</b> Korkea ohjaamo: LED majakat, edessä 2 kpl kattotelineessä (etuteline pakollinen valinta) ja kaksi takana kattotelineessä (takateline pakollinen valinta).</li> <li>□ <b>SPOTP-F</b> Sähkökaapelin läpivienti katossa (1 kpl).</li> <li>□ <b>SPOTP-R</b> Sähkökaapelin läpivienti katossa (2 kpl).</li> <li>□ <b>SPOTP-RF</b> Lisäkaukovalovalmius edessä</li> <li>□ <b>SPOTP-FR</b> Apukaukovalovalmius katolla</li> <li>□ <b>SPOTP-RF</b> Kaukovalovalmius katolla ja ohjaamon edessä, max 2x280W</li> <li>□ <b>ROS-IL2</b> Globekyltin valaistuksen valmius (katkaisija irrallaan)</li> <li>□ <b>ROS-ILP</b> Kattokilven valaistuksen valmius</li> <li>□ <b>CSGN-GTR</b> GLOBETROTTER teksti ohjaamokilvessä</li> <li>□ <b>HORN-F1S</b> Äänimerkki, yksi eteen asennettu yksiaäninen paineilmatorvi, Jericho</li> <li>□ <b>HORN-R2S</b> Alppitorvet 2kpl katolle asennettuna.</li> <li>□ <b>ANT-CBR</b> La-radioantenni.</li> <li>□ <b>ACCBR-AP</b> Katon etu- keski- ja takaosaan asennetut lisävarustelinellet</li> <li>□ <b>ACCBR-F</b> Katon etureunaan asennettu lisävarustelinellet</li> <li>□ <b>ACCBR-FM</b> Katon etu- ja keskiosaan asennetut lisävarustelinellet</li> <li>□ <b>ACCBR-FR</b> Katon etu- ja takaosaan asennetut lisävarustelinellet</li> <li>□ <b>ACCBR-M</b> Katon keskiosaan asennettu lisävarustelinellet</li> <li>□ <b>ACCBR-R</b> Katon takaosaan asennettu lisävarustelinellet</li> <li>□ <b>ACCBR-RM</b> Katon taka- ja keskiosaan asennetut lisävarustelinellet</li> <li>□ <b>STUC-B</b> Säilytystila ohjaamon alla vasen ja oikea</li> <li>□ <b>STUC-L</b> Säilytystila ohjaamon alla, vasen</li> <li>□ <b>STUC-R</b> Säilytystila ohjaamon alla, oikea</li> <li>□ <b>RFCAR-BC</b> Lokasuojan pidike, ohjaamon takaseinä</li> <li>□ <b>LADDER</b> Tikapuut ohjaamon takaseinässä.</li> <li>□ <b>REFS-TW</b> Heijastavat merkinnät (ohjaamon, valkoinen) mukaanpakattuna ohjaamoon</li> <li>□ <b>REFS-TY</b> Heijastavat merkinnät (ohjaamon, keltainen) mukaanpakattuna ohjaamoon</li> </ul>	<ul style="list-style-type: none"> <li>□ <b>5WM-MASM</b> Pituussuunnassa sääd. vetopöydän jalusta</li> <li>□ <b>5WH150</b> Vetopöydän korkeus 150 mm.</li> <li>□ <b>5WH160</b> Vetopöydän korkeus 160 mm.</li> <li>□ <b>5WH175</b> Vetopöydän korkeus 175 mm.</li> <li>■ <b>5WH185</b> Vetopöydän korkeus 185 mm.</li> <li>□ <b>5WH195</b> Vetopöydän korkeus 195 mm.</li> <li>□ <b>5WH200</b> Vetopöydän korkeus 200 mm.</li> <li>□ <b>5WH205</b> 205 mm, Vetopöydän jalkakorkeus</li> <li>□ <b>5WH210</b> Vetopöydän korkeus 210 mm</li> <li>□ <b>5WH220</b> Vetopöydän korkeus 220 mm.</li> <li>□ <b>5WH230</b> Vetopöydän korkeus 230 mm</li> <li>□ <b>5WT-FO14</b> Vetopöytä, Fontaine 150SP prässätyä vetopöytä</li> <li>□ <b>5WT-FO15</b> Vetopöytä, Fontaine 150SF valettu pituussäätöinen vetopöytä paineilmalukituksenalla</li> <li>□ <b>5WT-JO10</b> Vetopöytä, Jost JSK 36 prässätyä vetopöytä</li> <li>□ <b>5WT-JO8</b> Vetopöytä, Jost JSK 37 valettu vetopöytä</li> <li>□ <b>5WT-JO9</b> Vetopöytä, Jost JSK 42 valettu vetopöytä</li> <li>□ <b>5WT-SH</b> Vetopöytä, SAF-Holland/+GF+ SK-S 36.20V valettu vetopöytä</li> <li>■ <b>5WLM-B</b> Vetopöydän voitelutarve, perus - normaali pinta</li> <li>□ <b>5WLM-L</b> Vetopöydän voitelutarve, alhainen - liukulevyt. Tarkoitettu käytettäväksi käyttötehtävissä joissa perävaunun irtikytkennät ovat harvinaisia ja sama perävaunu on käytössä toistuvasti.</li> <li>□ <b>5WL-S1</b> Vetopöydän voitelu, lukitusmekanismi ja pöytälevy</li> <li>□ <b>5WL-S2</b> Vetopöydän voitelu, lukitusmekanismi</li> <li>□ <b>TCIND</b> Perävaunun kytkennän indikaattori</li> <li>■ <b>RDECK</b> Kävelytaso, 510 mm</li> <li>□ <b>RDECK-M</b> Kävelytaso, 760 mm</li> <li>□ <b>SRWL-PK</b> Johtosarjavalmius sivu- takatyövaloille alustassa ja kolmiasentoinen katkaisija, maks 280 w Wiring prep for side&amp;rear working lamps on chassis + a three-position switch, max 280 w</li> <li>□ <b>SWL-2RA</b> Työvalot, 2 kpl oranssi, alustan takaosaan. 2-asentoa (on/off) (LED W1911)</li> <li>□ <b>SWL-2RW</b> Työvalot, 2 kpl valk Led alustan takaosaan. 2-asentoa (on/off)</li> <li>□ <b>SWL-PK</b> Johtosarjavalmius sivu työvaloille alustassa ja kaksi asentoinen katkaisia maks 180 W</li> <li>□ <b>WL-TA1A</b> Vetopöydän valo, keltainen</li> <li>□ <b>WL-TA1W</b> Vetopöydän valo, valkoinen</li> <li>□ <b>WLC-H2A</b> Ohjaamon työvalot, kaksi kappaletta Led oransseja valoja ohjaamoon korkealle asennetu</li> <li>□ <b>WLC-H2W</b> Ohjaamon työvalot Led, kaksi kappaletta valkoisia valoja ohjaamoon korkealle asennetu</li> <li>□ <b>WLC-PKH</b> Työvalovalmius ohjaamon takaseinään ylösasennetuille työvaloille (kaapelit, katkaisin ja läpivienti takaseinässä)</li> <li>□ <b>WLC-PKL</b> Työvalovalmius ohjaamon takaseinään alasasennetuille työvaloille (kaapelit, katkaisin ja läpivienti takaseinässä)</li> <li>□ <b>WLC-PKLH</b> Työvalovalmius ohjaamon takaseinään ylös- ja alasasennetuille työvaloille (kaapelit, katkaisin ja läpivienti takaseinässä)</li> <li>■ <b>ECBB-BAS</b> Päällirakentajan sähkökeskus, ei päällirakennemoduulia</li> <li>□ <b>ECBB-HIG</b> Päällirakentajan sähkökeskus mkl. laaja päällirakennemoduuli (18kpl lähtöä)</li> <li>□ <b>ECBB-MED</b> Päällirakentajan sähkökeskus mkl. keskitason päällirakennemoduuli (11kpl lähtöä)</li> <li>□ <b>BBCHAS1</b> Päällirakentajan sähköliitäntä, yksi kappale 7-napaisia liitäntöjä</li> <li>□ <b>BBCHAS3</b> Päällirakentajan sähköliitäntä, kolme kappaletta 7-napaisia liitäntöjä</li> <li>□ <b>BEPR-T2</b> Kippiauton sähkövalmius WRC-kaukosäätimellä</li> <li>□ <b>EXSTER</b> Etäohjaus BBM moduulin kautta</li> <li>■ <b>TD-LED</b> LED valoja tukeva perävaunun tunnistus</li> <li>□ <b>AUXL-SPK</b> Auravalovalmius</li> <li>□ <b>TAILPRE2</b> Takalaitanostimen Work Remote valmius. Mahdollistaa takalaitanostimen sähköisten lähtöjen hallinnan WRC kaukosäätimellä.</li> <li>□ <b>TAILPREP</b> Takalaitanostimen valmiussarja</li> </ul>
<ul style="list-style-type: none"> <li>■ Vakio varuste</li> <li>□ Valinnais varuste</li> </ul>	
<p>Jos haluat tarkempaa tietoa Volvon voimansiirto linjasta katso erillistä esitettä.</p> <p>Jos haluatte lisää tietoa ottakaa yhteyttä lähimpään Volvo jälleenmyyjään (VSS).</p> <p>Tehdas ja maahantuoja varaa oikeuden muuttaa rakennetta ja varustelua ilman aikaisempaa ilmoitusta.varustelu on maakohtainen. The specification can vary from country to country.</p>	

## Päällirakennevalmius

- **5WM-ASM** Vetopöytäasennus, pituussuunnassa säädettävä, ilmalla, keskikorkeat L-profiilit
- **5WM-ISOM** Vetopöydän asennus: 50 mm korkeat L-profiilit.
- **5WM-LPRO** Vetopöydän asennus: vetopöydän jalat suoraan rungossa.

# MALLISTO

FH 6x2, Tractor, takateli, ilmajousitus FH 62T T3A

---

- **AESW2** Päällirakentajan katkaisimet, kaksi kaksiasentoista katkaisinta (AUX1 ja AUX2)
- **AESW2PK** Päällirakentajan katkaisimet, kaksi katkaisinta (AUX1 ja AUX2) ja valmius neljälle lisäkatkasijalle tyhjän peitelevyn takana
- **AUXSW-4** Päällirakentajan katkaisimet, valmius neljälle extra-katkaisimelle (johdotus)

## Luovutustoimenpiteet

- **TGW-4GWL** Telematiikkayksikkö GSM/GPRS/4G modeemilla ja WLAN-valmiudella (langaton verkko)
- **FMS-PK** FMS tiedonsiirtojärjestelmä
- **DRUT1** My Truck sovellus (1v sopimus)
- **DRUT2** My Truck sovellus (2v sopimus)
- **DRUT3** My Truck sovellus (3v sopimus)
- **DRUT4** My Truck sovellus (4v sopimus)
- **DRUT5** My Truck sovellus (5v sopimus)