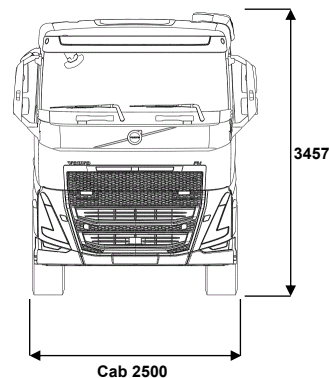
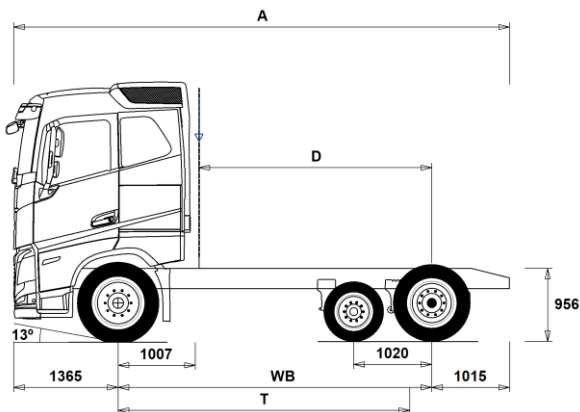


# MODELLSERIE:

FH 6x2 LNG trekkvogn luftfjæring pusher FH 62T PLA2



## Chassisdimensjoner [mm]

<b>WB Akselavstand</b>	<b>4100</b>
A Total chassislengde	6480
D Senter av bakaksel til bakkant av førerhus	3043
T Teoretisk akselavstand	3813

## Chassisvekt [kg]

Foraksel	5295
Boggi bak	2830
Egenvekt	8125

## Svingdiameter [mm]

Svingdiameter mellom fortauskanter	13700
Svingdiameter mellom vegger	15100

## Tillatte vekt [kg]

	Tillatt	Teknisk
Tillatt totalvekt	22100	23100
Tillatt vogntogvekt	44000	44000
Foraksel	7100	7100
Boggi bak	15000	16000

## Viktige merknader

### Chassisdimensjoner

Førerhushøyde: +305 mm for CAB-HSLP, -285 mm for CAB-LSLP, +450 mm for CAB-XHSL.

Senter av foraksel til bakkant av førerhus +74 mm for CAB-LSLP. D-målet inkluderer frigang foran på 50 mm og for jevnlastbiler også en hjelperamme på 100 mm.

Høyder kan variere  $\pm 20$  mm med bladfjærer og  $\pm 10$  mm med luftfjæring. Alle dimensjoner er ved ubelastet chassis og eventuelle løpeaksler nede.

Vekt og dimensjoner er basert på følgende dekk:

Dekk på forakselen:	315/80R22.5
Dekk på drivakselen:	315/70R22.5
Dekk på løpe-/pusheraksel:	245/70R17.5

**Chassisvekt inkluderer olje, vann, AdBlue, 0 liter drivstoff, men ikke sjåfør. Egenvekt kan variere  $\pm 3\%$ .**

Svingdiameter er teoretisk beregnet Løpeaksel brukt: PA-FIXED.

Lovlige vekt kan variere fra land til land

For mer informasjon om vekt, inkludert vekten på tilleggsutstyr, kontakt din lokale Volvo-forhandler.

Bruk IKKE denne tegningen i forbindelse med påbygging. Bruk Volvos påbyggingsinstruksjoner og henvis til chassistegeing FH62TPLA2.

# MODELLSERIE:

FH 6x2 LNG trekkvogn luftfjæring pusher FH 62T PLA2

## Hovedkomponenter

- **CHH-MED** Medium chassishøyde
  - **PU-FIXS** Fast pusheraksel med singelmonterte hjul
  - **RAPD-G4** 1 drivende bakaksel + pusheraksel, luftfjæring (lettvekt)
  - **RAPD-GR** 1 drivende bakaksel + pusheraksel, luftfjæring
  - **FH-AHSLP** Høyt førerhus FH
  - **FH-ALSLP** FH Aero Lavt langt førerhus
  - **FH-ASLP** Langt førerhus FH
  - **FH-AXHSL** Ekstra høyt førerhus FH
  - **FH-HSLP6** Høyt førerhus FH
  - **FH-LSLP6** Lavt langt førerhus FH
  - **FH-SLP6** Langt førerhus FH
  - **FH-XHSL6** Ekstra høyt førerhus FH
  - **G13S420A**
  - **G13S460A**
  - **G13S500A**
  - **EBR-EPGC** Motorbrems med termostatstyrt mottrykksregulator for I-shift
  - **EBR-VEB+** Volvo Engine Brake, VEB+, kombinert kompresjonsbrems og termostatstyrt mottrykksregulator
  - **AT2612** I-Shift automatisert 12-trinns girkasse
  - **ATO2612** I-Shift automatisert 12-trinns girkasse med overdrive
  - **RSH1370F** Bakaksel med navreduksjon og differensialspærre
  - **RSS1344C** Bakaksel med enkelutveksling og differensialspærre for maksimalt 13 tonn drivakseltrykk og 44 tonn vogntogvekt
  - **RSS1344E** Bakaksel med enkelutveksling og differensialspærre
  - **RSS1352A** Bakaksel med enkelutveksling og differensialspærre
  - **RSS1370A** Bakaksel med enkelutveksling og differensialspærre
  - **RSS1370B** Bakaksel med enkelutveksling og differensialspærre
- ## Pakker
- **DRIV-EXT** Kjørepakke - Extended
  - **DRIV-SEL** Kjørepakke
  - **1LIVIN++** Førerhuspakke Arctic med 1 køye
  - **1LIVING** Førerhuspakke med 1 køye
  - **1LIVING+** Førerhuspakke pluss med 1 køye
  - **2LIVIN++** Førerhuspakke Arctic med 2 køyer for FH
  - **2LIVING** Førerhuspakke med 2 køyer for FH
  - **2LIVING+** Førerhuspakke pluss med 2 køyer for FH
  - **INFOHIGH** Informasjonssystem uten navigasjon/Dynafleet
  - **SAFE-EXT** Sikkerhetspakke - Extended
  - **SAFE-SEL** Sikkerhetspakke - Selected
- ## Chassis
- **FST-AIR** Luftfjæring foran
  - **FST-PAR** Parabelfjæring foran, normal stivhet
  - **FSLs-BAS** Standard vandring på luftfjæret foraksel (hev-senk)
  - **FSLs-HI** Lang vandring på luftfjæret foraksel for containerbil (hev-senk)
  - **FAL7.1** Tillatt last foraksel 7,1 tonn
  - **FAL7.5** Tillatt last foraksel 7,5 tonn
  - **FAL8.0** Tillatt last foraksel 8,0 tonn
  - **FAL8.5** Tillatt last foraksel 8,5 tonn
  - **FAL9.0** Tillatt last foraksel 9,0 tonn
  - **FALIM** Akseltrykkbegrenser for foraksel
  - **FSTAB** Krenningsstabilisator foran, normal stivhet
  - **FSTAB2** Krenningsstabilisator foran, medium stivhet
  - **FSTAB3** Krenningsstabilisator foran, stiv
  - **RAL16** Tillatt last akselkombinasjon 16 tonn
  - **RSTAB1** Krenningsstabilisator bak, normal stivhet
  - **RSTAB3** Krenningsstabilisator bak, stiv
  - **RALIM115** Akseltrykkbegrenser på første bakre drivaksel 11.5 tonn
  - **RALIM15** Akseltrykkbegrenser på første bakre drivaksel 15 tonn
  - **ASF-DL1** Luftfjæring med 1 kjørehøyde
  - **ASF-DL3** Luftfjæring med 3 kjørehøyder
  - **ACTST-TO** Aktiv styring
  - **ASFE-BAS** Volvo Dynamic Steering - standard
  - **ASFE-OG** Volvo Dynamic Steering - med stabilitetsassistent
  - **ASFE-PO** Volvo Dynamic Steering - med personlig innstilling og stabilitetsassistent
  - **ASFE-PS** Volvo Dynamic Steering - med personlig innstilling
  - **PSP-VAR** Pumpe til servostyring med variabel mengde
  - **EBS-MED** EBS medium versjon med bl.a. følgende funksjoner: Brake Blending, temperaturvarsling, momentkontroll, automatisk differensialspærre, bakkestarthjelp, varsel ved slitte bremseskiver, bremssehjelp, bremsseovervåking samt lagring av status og historikk
  - **RST-AIR** Luftfjæring bak
  - **FRAME266** Utvendig høyde på rammeprofil 266 mm
  - **FRAME300** Utvendig høyde på rammeprofil 300 mm
  - **FST6565** Tykkelse på rammeprofil 6.5 mm liv og 6.5 mm flens
  - **FST7070** Tykkelse på rammeprofil 7.0 mm liv og 7.0 mm flens
  - **FST8080** Tykkelse på rammeprofil 8.0 mm liv og 8.0 mm flens
  - **BBOX-EF** Batterikasse i rammeoverheng bak, kun egnet for ISO-trailere med 1600 mm overheng foran
  - **2BAT210C** 2 AGM-batterier med kapasitet 210 Ah
  - **2BATT225** 2 batterier med kapasitet 225 Ah
  - **BATTAMP** Amperemeter
  - **BATTIND** Indikator for batterilading
  - **ADR1** ADR-tilpassing med 1 hovedstrømbryter
  - **ADR2** ADR-tilpassing med 2 hovedstrømbrytere
  - **MSWI-A** Hovedstrømbryter for ADR
  - **MSWI-R** Hovedstrømbryter med fjernkontroll
  - **R170A71** Minimumsvolum 170l
  - **ADTP-BC** AdBlue tank bak/under førerhus på høyre side
  - **ADB065** AdBlue plasttank 65 liter under/bak førerhus høyre side
  - **FCAP-L** Låsbart diesel- og AdBlue-tankklokk
  - **FUFF-AS** Beskyttelse mot søl av drivstoff
  - **FUFF-ATS** Beskyttelse mot tyveri og søl av drivstoff
  - **LGAS115**
  - **LGAS155**
  - **ESH-REAR** Horisontal lyddemper, utblåsing bakover
  - **ESH-RIGH** Horisontal lyddemper, utblåsing høyre side
  - **WHC-FOL2** 2 sammenleggbare stoppeklosser
  - **WHCP-T** Stoppeklosser bipakket
  - **CHAIN-S** Snøkjettinger fra fabrikk
  - **HOOK-SC** Kjettingkroker
  - **TOWF-NO1** Ett slepefeste foran
  - **TOWF-NO2** To slepefester foran
  - **TOWR-ONE** Ett slepefeste bak
  - **TREL15** 15-polet ADR-godkjent el-kontakt for tilhenger
  - **TREL7** 7-polet el-kontakt for tilhenger
  - **TREL7-7** Dobbel 7-polet el-kontakt for tilhenger (UADR)
  - **TBC-DUO** Duomatic bremsetilkobling for tilhenger
  - **TBC-EC** EU bremsetilkobling for tilhenger
  - **TRBR-HCF** Håndregulering av tilhengerbrems, fullt trykk
  - **TRBR-STA** Stasjonær tilhengerbremskontroll
  - **TRB-STRE** Automatisk aktivering av tilhengerbrems i lav hastighet for å unngå saksing
  - **RFEND-B** Baksjermmer med avtagbar topp
  - **RFH-BAS** Normal høyde på baksjermmer

■ Standardutstyr

□ Tilvalgsutstyr

For mer detaljert informasjon om førerhus- og drivlinjeutstyr, se separate datablad.

For alle mulige tilvalg og utstyrskombinasjoner, kontakt din Volvo-forhandler, som kan lage en spesifikasjon som møter dine behov.

Fabrikken forbeholder seg retten til endringer i konstruksjon og utstyr uten forutgående varsel. Spesifikasjonene kan variere fra land til land.

# MODELLSERIE:

## FH 6x2 LNG trekkvogn luftfjæring pusher FH 62T PLA2

<input type="checkbox"/> <b>RFH-HIG</b>	Høyest mulig høyde på bakskjermer	<input type="checkbox"/> <b>PTR-F</b>	Girkassemontert kraftuttak med flens, lav utveksling, maks effekt 150 kW, maks moment 1000 Nm
<input type="checkbox"/> <b>RFH-LOW</b>	Lavest mulig høyde på bakskjermer	<input type="checkbox"/> <b>PTR-FH</b>	Girkassemontert kraftuttak med flens, høy utveksling, maks effekt 100 kW, maks moment 600 Nm
<input type="checkbox"/> <b>ATANK-AL</b>	Aluminium lufttank	<input type="checkbox"/> <b>PTR-FL</b>	Girkassemontert kraftuttak med flens, lav utveksling, maks effekt 100 kW, maks moment 600 Nm
<input checked="" type="checkbox"/> <b>ATANK-ST</b>	Stål lufttank	<input type="checkbox"/> <b>PTRD-D</b>	Dobbelt girkassemontert kraftuttak for 2 hydraulikkpumper, høy utveksling, maks effekt 90 kW, maks moment 550 Nm
<input checked="" type="checkbox"/> <b>TL-LED</b>	LED baklys	<input type="checkbox"/> <b>PTRD-D1</b>	Dobbelt girkassemontert kraftuttak med flens og for hydraulikkpumpe, høy utveksling, maks effekt 90 kW, maks moment 550 Nm
<input checked="" type="checkbox"/> <b>BLIGHT-E</b>	Nødbremselys	<input type="checkbox"/> <b>PTRD-D2</b>	Dobbelt girkassemontert kraftuttak med 2 flenser og for hydraulikkpumpe, høy utveksling, maks effekt 1000/550 Nm
<b>Felger og dekk</b>		<input type="checkbox"/> <b>PTRD-F</b>	Girkassemontert kraftuttak med flens, høy utveksling, maks effekt 90 kW, maks moment 550 Nm
<input type="checkbox"/> <b>RT-AL</b>	Børstede aluminiumfelger med standard hull på alle aksler	<input type="checkbox"/> <b>HPG-F101</b>	Girkassemontert hydraulikkpumpe Parker F1-101
<input type="checkbox"/> <b>RT-ALDP</b>	Dura Bright aluminiumfelger med standard hull på alle aksler	<input type="checkbox"/> <b>HPG-F41</b>	Girkassemontert hydraulikkpumpe Parker F1-41
<input type="checkbox"/> <b>RT-ALDPD</b>	Dura Bright aluminiumfelger med forsenkede hull på alle aksler (samme bolter som stålfelger)	<input type="checkbox"/> <b>HPG-F51</b>	Girkassemontert hydraulikkpumpe Parker F1-51
<input type="checkbox"/> <b>RT-ALDU</b>	Børstede aluminiumfelger med forsenkede hull på alle aksler (samme bolter som stålfelger)	<input type="checkbox"/> <b>HPG-F61</b>	Girkassemontert hydraulikkpumpe Parker F1-61
<input checked="" type="checkbox"/> <b>RT-STEEL</b>	Stålfelger på alle aksler	<input type="checkbox"/> <b>HPG-F81</b>	Girkassemontert hydraulikkpumpe Parker F1-81
<input type="checkbox"/> <b>WCAP</b>	Hjulkapsler	<b>Førerhus innvendig og kjøreapplikasjoner</b>	
<input type="checkbox"/> <b>JACK-12T</b>	Jekk, 12 tonn	<input checked="" type="checkbox"/> <b>STWPOS-L</b>	Venstrestyrt
<input type="checkbox"/> <b>JACK-15T</b>	Jekk, 15 tonn	<input type="checkbox"/> <b>STWPOS-R</b>	Høyrestyrt
<input type="checkbox"/> <b>JACK-20T</b>	Jekk, 20 tonn	<input type="checkbox"/> <b>STWM-LE</b>	Skinnratt
<input checked="" type="checkbox"/> <b>TOOLKIT</b>	Komplett verktøysett	<input checked="" type="checkbox"/> <b>STGW-AD2</b>	Rattjusteiring med tilting
<input type="checkbox"/> <b>INFLAHOS</b>	Løs luftfyllslange	<input type="checkbox"/> <b>AIRBAG</b>	Kollisjonspute i rattet
<input type="checkbox"/> <b>GAUGE-TP</b>	Dekktrykkmåler	<input checked="" type="checkbox"/> <b>DRC-AMII</b>	Automatisk og manuell regenerering av dieselpartikkelfilter
<b>Utrustning drivlinje</b>		<input type="checkbox"/> <b>DRC-AUTO</b>	Helautomatisk regenerering av dieselpartikkelfilter
<input type="checkbox"/> <b>TRAP-HD</b>	Girkasse med forsterket rangehus i stål	<input checked="" type="checkbox"/> <b>1DAYDIG4</b>	Fartskriver, digital (Siemens) versjon 4.1. (krav ved registrering fra 21/8-2023)
<input checked="" type="checkbox"/> <b>DRM-BE</b>	Kjøremodus, økonomi og standard (balansert)	<input type="checkbox"/> <b>ARSL</b>	Ekstra hastighetsbegrenser aktivert via bryter på dashbord
<input type="checkbox"/> <b>DRM-E</b>	Kjøremodus, økonomi	<input checked="" type="checkbox"/> <b>ESP-BAS1</b>	Elektronisk stabilitetskontroll-pakke 1 (ESP) for kjøretøykombinasjoner med singel trailer, multi-trailere med ABS/EBS eller enkeltkjøretøy/kjøretøykombinasjoner med normal tyngdepunktshøyde i lastet versjon.
<input type="checkbox"/> <b>PVT-MAP</b>	I-See med optimering av drivstofforbruk via GPS-opplysninger	<input type="checkbox"/> <b>ESPC-RO</b>	Bryter for å styre ESP-funksjoner (standard/redusert/frakoblet)
<input checked="" type="checkbox"/> <b>PVT-MTM</b>	I-See (Optimering av brændstofforbruk via GPS opplysninger)	<input type="checkbox"/> <b>HWSS-ACB</b>	Kollisjonsvarsling med adaptiv konstantfartholder og nødbremning
<input checked="" type="checkbox"/> <b>CRUIS-E</b>	Konstantfartholder med Eco-roll, I-cruise og rattknapper	<input checked="" type="checkbox"/> <b>HWSS-FCB</b>	Kollisjonsvarsling med ordinær konstantfartholder og nødbremning
<input type="checkbox"/> <b>CRUIS-ES</b>	I-Torque konstantfartholder med intelligent momentregulering (kun i E modus)	<input checked="" type="checkbox"/> <b>LSS-DW</b>	Kjørefeltvarsler
<input type="checkbox"/> <b>AMSO-AUT</b>	Manuell giring i automat + kickdown for I-shift	<input type="checkbox"/> <b>LSS-DW3</b>	Kjørefeltvarsler med korrigerende av styring (active lane keeping assist)
<input type="checkbox"/> <b>AVO-ENH</b>	I-shift programvare for anlegg/tømmerkjøring	<input type="checkbox"/> <b>LCS2</b>	Sideassistent - passagerside (VRU)
<input type="checkbox"/> <b>APF-ENH</b>	Utvidede kraftuttaksfunksjoner for I-shift	<input checked="" type="checkbox"/> <b>LCS4</b>	Sideassistent - begge sider (VRU)
<input type="checkbox"/> <b>RET-TH</b>	Retarder for manuell girkasse og I-Shift	<input checked="" type="checkbox"/> <b>DAS-W</b>	Sjåførvarselasistent
<input type="checkbox"/> <b>TC-MAO</b>	Oljekjølere for mekanisk girkasse, normal ytelse, luft/olje	<input type="checkbox"/> <b>RSENS-W</b>	Regnsensor
<input type="checkbox"/> <b>TC-MAOH2</b>	Oljekjølere for mekanisk girkasse, ekstra høy ytelse, luft/olje	<input checked="" type="checkbox"/> <b>CU-ECC</b>	Aircondition med elektronisk temperaturkontroll
<input checked="" type="checkbox"/> <b>2COM1100</b>	2-sylindret luftkompressor, kapasitet 1100 l/min.	<input checked="" type="checkbox"/> <b>CU-ECC2</b>	Aircondition med elektronisk temperaturkontroll, sensor for luftkvalitet og karbonfilter
<input type="checkbox"/> <b>2COMP900</b>	2-sylindret luftkompressor, kapasitet 900 l/min.	<input checked="" type="checkbox"/> <b>IMMOBIL</b>	Startsperr
<input type="checkbox"/> <b>CLU-AIRC</b>	Luftkompressor med automatisk inn- og utkobling	<input type="checkbox"/> <b>ALARM-B</b>	Innbruddsalarm for førerhus
<input type="checkbox"/> <b>AIRIN-FR</b>	Luftinntak i front	<input type="checkbox"/> <b>ALARM-E</b>	Innbruddsalarm for førerhus og påbygg/trailer
<input checked="" type="checkbox"/> <b>AIRIN-HI</b>	Høyt luftinntak	<input type="checkbox"/> <b>AUD-EXT</b>	Audio - Extended
<input type="checkbox"/> <b>AIRIN-LO</b>	Lavt luftinntak på bakvegg førerhus	<input type="checkbox"/> <b>ISUNS-BS</b>	Innvendig sidesolskjerm på fører- og passagerside
<input type="checkbox"/> <b>ACL1ST-S</b>	Luftinntak med primær- og sekundærfilter	<input checked="" type="checkbox"/> <b>ISUNS-DS</b>	Innvendig sidesolskjerm på førerside
<input checked="" type="checkbox"/> <b>24A110BL</b>	Generator, 110 Ampere med LIN kommunikasjon	<input type="checkbox"/> <b>ISUNF-RE</b>	Elektrisk solgardin integrert i fronthylle
<input checked="" type="checkbox"/> <b>24A150BL</b>	Generator, 150 Ampere med LIN kommunikasjon	<input checked="" type="checkbox"/> <b>ISUNF-RM</b>	Manuell solgardin integrert i fronthylle
<input type="checkbox"/> <b>24A180BL</b>	Generator, 180 Ampere med LIN kommunikasjon	<input checked="" type="checkbox"/> <b>CSPL-BXD</b>	Skuff i nedre del av dashbord
<input checked="" type="checkbox"/> <b>24AL150B</b>	Generator 150 Ampere	<input type="checkbox"/> <b>ADFS</b>	2 ekstra DIN-utsparinger i fronthylle
<input checked="" type="checkbox"/> <b>FUEFE2LW</b>	Motormontert dobbelt stort drivstoffilter med vannavskiller		
<input checked="" type="checkbox"/> <b>EST-AID</b>	Startelement		
<input type="checkbox"/> <b>220EBH15</b>	Elektrisk motorvarmer 220V, 1.5 kW		
<input type="checkbox"/> <b>PTER-DIN</b>	Bakmontert koblingsuavhengig motorkraftuttak med hunkobling DIN 5462		
<input type="checkbox"/> <b>PTR-D</b>	Girkassemontert kraftuttak for hydraulikkpumpe, lav utveksling, maks effekt 150 kW, maks moment 1000 Nm		
<input type="checkbox"/> <b>PTR-DH</b>	Girkassemontert kraftuttak for hydraulikkpumpe, høy utveksling, maks effekt 100 kW, maks moment 600 Nm		
<input type="checkbox"/> <b>PTR-DM</b>	Girkassemontert kraftuttak for hydraulikkpumpe, medium utveksling, maks effekt 100 kW, maks moment 600 Nm		
<input checked="" type="checkbox"/> <b>Standardutstyr</b>		<input type="checkbox"/> <b>Tilvalgsutstyr</b>	

For mer detaljert informasjon om førerhus- og drivlinjeutstyr, se separate datablad.

For alle mulige tilvalg og utstyrskombinasjoner, kontakt din Volvo-forhandler, som kan lage en spesifikasjon som møter dine behov.

Fabrikken forbeholder seg retten til endringer i konstruksjon og utstyr uten forutgående varsel. Spesifikasjonene kan variere fra land til land.

# MODELLSERIE:

## FH 6x2 LNG trekkvogn luftfjæring pusher FH 62T PLA2

<input checked="" type="checkbox"/> <b>BUPALARM</b>	Ryggevarsler	<input type="checkbox"/> <b>SAFE</b>	Safe ved enden av køye
<input type="checkbox"/> <b>RTOLL-PK</b>	Forberedt for vegbetalingssystem	<input type="checkbox"/> <b>RUS-BAS</b>	Øvre oppbevaringsrom bak i førerhus 154 liter (300 mm høyde)
<input type="checkbox"/> <b>LOADIND</b>	Elektronisk lastindikator	<input type="checkbox"/> <b>RUS-HIG</b>	Øvre oppbevaringsrom bak i førerhus 245 liter (440 mm høyde)
<input type="checkbox"/> <b>REMC-MF</b>	Multifunksjons fjernkontroll for bruk utenfor førerhus	<input type="checkbox"/> <b>TABLE</b>	Foldbart og høydejusterbart bord montert på skuff under køye
<input checked="" type="checkbox"/> <b>FIREXT3N</b>	Brannslucker 3 kg	<input type="checkbox"/> <b>REFR-RUS</b>	28 liters kjøleboks montert i skap på bakvegg
<input checked="" type="checkbox"/> <b>WARNVEST</b>	Refleksvest	<input type="checkbox"/> <b>REFRIG</b>	33 liters kjøleboks montert under køye
<input checked="" type="checkbox"/> <b>AIDKIT</b>	Førstehjelpkit med plaster, rensekluter, kompresser, elastiske bandasjer, pustemaske, hansker og saks	<input type="checkbox"/> <b>MICRO-PK</b>	Forberedt for mikrobølgeovn
<input type="checkbox"/> <b>WARNLAMP</b>	Flyttbar varselampe med batterier	<input type="checkbox"/> <b>BOTH-D</b>	Flaskeholder i midtseksjon av dashbord
<input type="checkbox"/> <b>LAMP-IN</b>	Lommelykt/inspeksjonslampe	<input type="checkbox"/> <b>BOTH-DL</b>	Flaskeholdere i midtseksjon av dashbord og på skuff under køye
<input type="checkbox"/> <b>BULBKIT</b>	Lyspære- og sikringssats	<input type="checkbox"/> <b>BOTH-L</b>	Flaskeholder på skuff under køye
<input checked="" type="checkbox"/> <b>WRITEPAD</b>	Skriveplate.	<input type="checkbox"/> <b>COFMA-PK</b>	Forbedret for kaffetrakter
<b>Førerhusfasiliteter</b>			
<input type="checkbox"/> <b>DST-CF5</b>	Førerstol komfort med luftfjæring, oppvarming og integrert belte	<input checked="" type="checkbox"/> <b>INLI-BAS</b>	Hvit interiørbelysning med myk av/på-funksjon
<input type="checkbox"/> <b>DST-CF6</b>	Førerstol komfort med luftfjæring, oppvarming, ventilasjon og integrert belte	<input type="checkbox"/> <b>INLI-NL</b>	Hvit og rød interiørbelysning med myk av/på-funksjon
<input type="checkbox"/> <b>DST-LUX1</b>	Førerstol lux med luftfjæring, oppvarming, ventilasjon, integrert belte og elektrisk justering med minnefunksjon for 3 stolinnstillinger	<input type="checkbox"/> <b>INLI-NLD</b>	Hvit og rød interiørbelysning med myk av/på-funksjon samt dimmer
<input type="checkbox"/> <b>DST-LUX2</b>	Førerstol lux med luftfjæring, oppvarming, integrert belte og elektrisk justering med minnefunksjon for 3 stolinnstillinger	<input type="checkbox"/> <b>ARL-FLEX</b>	2 fleksible leselamper
<input type="checkbox"/> <b>SBD-RED</b>	Røde sikkerhetsseler på fører og passasjerside	<input checked="" type="checkbox"/> <b>RH-EE</b>	Uten takluke med takvindu i farget sikkerhetsglass som nødutgang for FH
<input type="checkbox"/> <b>SBPRE-DS</b>	Sikkerhetsbelte med beltestrømmer for førerstol	<input type="checkbox"/> <b>RH-ER</b>	Takluke forsterket i stål - nødutgang
<input type="checkbox"/> <b>PST-CF5</b>	Passasjerstol komfort med luftfjæring, oppvarming og integrert belte	<input type="checkbox"/> <b>RH-ETR</b>	Elektrisk betjent takluke i farget glass med åpning i bakkant for FH
<input type="checkbox"/> <b>PST-RX1</b>	Passasjer hvilestol med sving og tilt	<input type="checkbox"/> <b>RH-MTR</b>	Manuelt betjent takluke i farget glass med åpning i bakkant for FH
<input checked="" type="checkbox"/> <b>PST-STD2</b>	Passasjerstol i standardversjon	<input checked="" type="checkbox"/> <b>GLAS-TIN</b>	Farget glass i rutene
<input type="checkbox"/> <b>SBPRE-PS</b>	Sikkerhetsbeltestrømmer for passasjerstol	<input type="checkbox"/> <b>SWIND-BS</b>	Ekstra sidevindu på begge sider
<input type="checkbox"/> <b>ARMRE-BB</b>	2 armlener på begge stoler	<input checked="" type="checkbox"/> <b>VANMIR</b>	Innvendig speil
<input type="checkbox"/> <b>ARMRE-DB</b>	2 armlener på førerstol	<input type="checkbox"/> <b>AS-FUS</b>	2 ekstra hyller i fremre øvre sjalusiskap
<input type="checkbox"/> <b>ARMRE-PB</b>	2 armlener på passasjerstol	<input type="checkbox"/> <b>INFOT-PK</b>	Forberedt for TV-montering inkludert antenne, uttak, brakett og kabler
<input type="checkbox"/> <b>ARU-BAS</b>	Trekk på armlener i vinyl	<b>Førerhus utvendig</b>	
<input type="checkbox"/> <b>ARU-LEA</b>	Trekk på armlener i skinn	<input checked="" type="checkbox"/> <b>EXTL-BAS</b>	Standard eksteriørfinish (grå innsteg, støtfanger, spoiler under støtfanger, speilhus og solskjerm)
<input checked="" type="checkbox"/> <b>GRABHI-B</b>	Gripehåndtak i stål for innsteg	<input type="checkbox"/> <b>EXTL-EN2</b>	Utvendig styling (EN2) se faktablad for detaljert info for ulike modeller
<input type="checkbox"/> <b>GRABHI-L</b>	Gripehåndtak i stål med skinnstrekk for innsteg	<input type="checkbox"/> <b>EXTL-ENH</b>	Eksteriørdetaljer lakkert i førerhusfarge, se faktablad for detaljert info for ulike modeller
<input checked="" type="checkbox"/> <b>FMAT-RUB</b>	Gummimatter	<input checked="" type="checkbox"/> <b>DGLAS-H</b>	Herdet glass i dørvinduer
<input type="checkbox"/> <b>FMAT-TX2</b>	Tekstilmatter og gummimatter	<input type="checkbox"/> <b>DGLAS-L</b>	Laminert glass i dørvinduer
<input checked="" type="checkbox"/> <b>LBK80F</b>	Oppfellbar nedre køye 815 mm bred	<input checked="" type="checkbox"/> <b>BUMP-B</b>	Støtfanger foran i plast
<input type="checkbox"/> <b>LBK80FRE</b>	Oppfellbar og elektrisk regulerbar nedre køye 815 mm bred	<input type="checkbox"/> <b>BUMP-B2</b>	Støtfanger foran i stål
<input type="checkbox"/> <b>LBK80FRM</b>	Oppfellbar og manuelt regulerbar nedre køye 815 mm bred	<input type="checkbox"/> <b>BUMP-HD</b>	Støtfanger foran i heavy duty versjon
<input type="checkbox"/> <b>MATL-FI</b>	Madrass for sjåførvækt > 100 kg	<input checked="" type="checkbox"/> <b>BUMP-SP</b>	Spoiler under støtfanger
<input type="checkbox"/> <b>MATL-FI4</b>		<input type="checkbox"/> <b>GUARD-EH</b>	Beskyttelsesdeksel for kjølerør og bunnpanne
<input checked="" type="checkbox"/> <b>MATL-SF</b>	Madrass for sjåførvækt 85-100 kg	<input checked="" type="checkbox"/> <b>BUGNET</b>	Insektnett foran radiator
<input type="checkbox"/> <b>MATL-SO</b>	Madrass for sjåførvækt < 85 kg	<input type="checkbox"/> <b>CTILT-P-E</b>	Elektrisk pumpe for førerhustipping
<input type="checkbox"/> <b>OLMAT-BA</b>	Basis overmadrass	<input checked="" type="checkbox"/> <b>CTILT-P-M</b>	Manuell pumpe for førerhustipping
<input type="checkbox"/> <b>OLMAT-PR</b>	Premium overmadrass	<input type="checkbox"/> <b>FCABS-A</b>	Luftfjæring foran på førerhus
<input type="checkbox"/> <b>TBK60AD</b>	Øvre køye, 600 mm bred, justerbar høyde	<input checked="" type="checkbox"/> <b>FCABS-M</b>	Mekanisk fjæring foran på førerhus
<input type="checkbox"/> <b>TBK60F</b>	Øvre køye, 600 mm bred, fellbar	<input checked="" type="checkbox"/> <b>RCABS-A</b>	Luftfjæring bak på førerhus
<input type="checkbox"/> <b>TBK70AD</b>	Øvre køye, 700 mm bred, justerbar høyde	<input checked="" type="checkbox"/> <b>RCABS-M</b>	Mekanisk fjæring bak på førerhus
<input type="checkbox"/> <b>TBK70F</b>	Øvre køye, 700 mm bred, fellbar	<input type="checkbox"/> <b>HCC-EXT</b>	Ikke låsbar frontluke
<input type="checkbox"/> <b>PH-CAB2</b>	Parkeringsvarmer for førerhus	<input checked="" type="checkbox"/> <b>HCC-INEX</b>	Låsbar frontluke
<input type="checkbox"/> <b>PH-ENGCA</b>	Parkeringsvarmer for motor og førerhus	<input type="checkbox"/> <b>MIRCFPCS</b>	Sidespeil, el-varme, el-manøvrert med blindsonkamera på passasjerside
<input type="checkbox"/> <b>CPC-ADV</b>	Avansert elektrisk parkeringskjøler for førerhus. - Integrert med AC-systemet - Tre 24V elektriske kondensator-vifter - Bruker ikke drivstoff	<input type="checkbox"/> <b>MIRCMCP</b>	Sidekamera (erstatte standard og vidvinkel sidespeil) og blindsonkamera i passasjerside
<input checked="" type="checkbox"/> <b>SLCP-BAS</b>	Basisutgave av kontrollpanel ved køye	<input type="checkbox"/> <b>MIRCMS</b>	Sidekamera (erstatte standard og vidvinkel sidespeil)
<input type="checkbox"/> <b>SLCP-LUX</b>	Luksusutgave av kontrollpanel ved køye		

Standardutstyr

Tilvalgsutstyr

For mer detaljert informasjon om førerhus- og drivlinjeutstyr, se separate datablad.

For alle mulige tilvalg og utstyrskombinasjoner, kontakt din Volvo-forhandler, som kan lage en spesifikasjon som møter dine behov.

Fabrikken forbeholder seg retten til endringer i konstruksjon og utstyr uten forutgående varsel. Spesifikasjonene kan variere fra land til land.

# MODELLSERIE:

## FH 6x2 LNG trekkvogn luftfjæring pusher FH 62T PLA2

■ <b>MIRCOMF</b>	Konvekse el-oppvarmede og el-manøvrerte speil med vidvinkel på begge sider og nærsiktspeil på passasjerside	□ <b>5WM-LPRO</b>	Volvo L-profiler for montering av svingskive, tykkelse 8 mm, 0 mm over ramme
■ <b>AMIR-F20</b>	Nærsiktspeil foran, speilradius 200 mm	□ <b>5WM-MASM</b>	Manuelt flyttbart understell for svingskive på medium L-profiler, tykkelse 8 mm, 50 mm over ramme
■ <b>SUNV-H</b>	Utvendig solskjerm	□ <b>5WH150</b>	Høyde svingskivefot 150 mm
□ <b>AD-ROOF</b>	Takspoiler	□ <b>5WH160</b>	Høyde svingskivefot 160 mm
□ <b>AD-SIDEL</b>	Sidespoilere i bakkant av førerhus	□ <b>5WH175</b>	Høyde svingskivefot 175 mm
□ <b>AD-SIDES</b>	Korte sidespoilere i bakkant av førerhus	□ <b>5WH185</b>	Høyde svingskivefot 185 mm
□ <b>HL-BHID</b>	Bi-Xenon hovedlys	□ <b>5WH195</b>	Høyde svingskivefot 195 mm
□ <b>HL-DBL</b>	Dynamiske Bi-Xenon hovedlys som følger veien aktivert via signal fra styresystemet.	□ <b>5WH200</b>	Høyde svingskivefot 200 mm
■ <b>HL-LED</b>	Aktiveres ved kjøring med Drive+ (D+) på lyskontrollbryteren. Aktiv i hastigheter fra 10 til 25 km/t (angitt av sjåfør)	□ <b>5WH205</b>	Høyde svingskivefot 205 mm
■ <b>HL-LED3</b>	LED Hovedlys	□ <b>5WH210</b>	Høyde svingskivefot 210 mm
■ <b>HL-CLEAN</b>	LED Hovedlys med adaptive fjernlys	□ <b>5WH220</b>	Høyde svingskivefot 220 mm
□ <b>HLP-ST</b>	Høytrykksplere for hovedlys	□ <b>5WH230</b>	Høyde svingskivefot 230 mm
□ <b>HPLV2</b>	Beskyttelse av hovedlys i stål	□ <b>5WT-FO14</b>	Fontaine 150SP presset fast svingskive
■ <b>UDRIVL</b>	2 ekstra fjernlys i hovedlykt	□ <b>5WT-JO10</b>	Jost JSK 36 støpt fast svingskive
■ <b>FOGL-WC</b>	Uten ekstra fjernlys	□ <b>5WT-JO8</b>	Jost JSK 37 støpt fast svingskive
□ <b>CL-STAT</b>	Hvite tåkelys foran	□ <b>5WT-JO9</b>	Jost JSK 42 støpt fast svingskive
□ <b>ASL-RF2</b>	Svingelys	□ <b>5WT-SH</b>	SAF-Holland/+GF+ SKP-S 36.20 V støpt fast svingskive
□ <b>IDLAMP-W</b>	2 Hella H11 70W ekstra fjernlys i skiltkasse	□ <b>5WLM-B</b>	Svingskive med normalt vedlikeholdsbehov
□ <b>IDLMPSW</b>	3 stk. hvite identifikasjonslys på førerhustak	□ <b>5WLM-L</b>	Svingskive med lavt vedlikeholdsbehov
□ <b>BEACOA2F</b>	Bryter for ID-lamper på tak	□ <b>5WL-S1</b>	Sentralsmøring av svingskivelås og -topp
□ <b>BEACOA2R</b>	2 roterende orange varsellamper foran på førerhustak	□ <b>5WL-S2</b>	Sentralsmøring av svingskivelås
□ <b>BEACON-P</b>	2 roterende orange varsellamper bak på førerhustak	□ <b>TCIND</b>	Indikator for tilhengerkobling
□ <b>BEACONA4</b>	Forberedt for varsellamper på førerhustak med bryter	■ <b>RDECK</b>	Basis gangbord, 1 del over ramme og 1 del over venstre batterikasse eller tank
□ <b>CABPT-R1</b>	4 roterende orange varsellamper på førerhustak, 2 foran og 2 bak	□ <b>RDECK-M</b>	Medium gangbord, 2 deler over ramme og 1 del over venstre batterikasse eller tank
■ <b>CABPT-R2</b>	1 kabelgjennomføring i førerhustak	□ <b>SRWL-PK</b>	Forberedt for arbeidslys på chassis, bryter med 3 posisjoner (på/av/auto-revers)
□ <b>SPOTP-F</b>	2 kabelgjennomføringer i førerhustak	□ <b>SWL-2RA</b>	2 gule H3 35W arbeidslys bak på chassis, bryter med 2 posisjoner (på/av)
□ <b>SPOTP-R</b>	Forberedt for ekstralys i front, maks 280W	□ <b>SWL-2RW</b>	2 hvite H3 70W arbeidslys bak på chassis, bryter med 2 posisjoner (på/av)
□ <b>SPOTP-RF</b>	Forberedt for ekstralys på førerhustak, maks 280W	□ <b>SWL-PK</b>	Forberedt for arbeidslys på chassis, bryter med 2 posisjoner (på/av)
□ <b>ROS-IL</b>	Forberedt for ekstralys i front og på førerhustak, maks 2 x 280W	□ <b>WL-TA1A</b>	Ett H3 35W gult arbeidslys på trailerbue
□ <b>ROS-IL2</b>	Belysning i skiltkasse	□ <b>WL-TA1W</b>	Ett H3 70W hvitt arbeidslys på trailerbue
□ <b>ROS-ILP</b>	Forberedt for belysning i skiltkasse	□ <b>WLC-H2W</b>	2 hvite 70W høyt monterte arbeidslamper på bakvegg førerhus
□ <b>CSGN-GTR</b>	Forberedt for belysning i skiltkasse	□ <b>WLC-PKH</b>	Forberedt for høyt monterte arbeidslamper på bakvegg førerhus
■ <b>HORN-F1S</b>	Dekal med GLOBETROTTER i skiltkasse	□ <b>WLC-PKL</b>	Forberedt for lavt monterte arbeidslamper på bakvegg førerhus
□ <b>HORN-R2S</b>	Ett en-tone trykkluftthorn bak deksel i front	□ <b>WLC-PKLH</b>	Forberedt for lavt og høyt monterte arbeidslamper på bakvegg førerhus
□ <b>ANT-CBR</b>	To forkrommede en-tone trykkluftthorn montert på tak	□ <b>ECBB-BAS</b>	El-sentral for påbygg uten påbyggmodul
□ <b>ACCB-R-AP</b>	Takmontert antenne for kommunikasjonsradio	■ <b>ECBB-HIG</b>	El-sentral for påbygg med påbyggmodul
□ <b>ACCB-R-F</b>	Fremre, midtre og bakre takbrakett	□ <b>ECBB-MED</b>	El-sentral for påbygg med påbyggmodul (11 utganger)
□ <b>ACCB-R-FM</b>	Fremre takbrakett	□ <b>BBCHAS1</b>	En 7-polet elektrisk påbyggerkontakt
□ <b>ACCB-R-FR</b>	Fremre og midtre takbrakett	■ <b>BBCHAS3</b>	Tre 7-polede elektriske påbyggerkontakter
□ <b>ACCB-R-M</b>	Fremre og bakre takbrakett	□ <b>BEPR-T2</b>	Forberedt for tipp operert via Work Remote
□ <b>ACCB-R-R</b>	Midtre takbrakett	□ <b>EXSTER</b>	Ekstern styring via BBM
□ <b>ACCB-R-RM</b>	Bakre takbrakett	■ <b>TD-LED</b>	Tilhengergjenkjenning med LED-sensor for diodelykt. Lyktstyringsmodulen (LCM) på lastebilen gjenkjenner at tilhengeren har diodelykt og lyset på tilhengeren vil bli styrt korrekt uten feilmeldinger.
□ <b>ACCB-RM</b>	Midtre og bakre takbrakett	□ <b>AUXL-SPK</b>	Forberedt for brøytelys og ekstra retningssignallys med bryter og kabel
□ <b>STUC-L</b>	Oppbevaringsrom på venstre side under førerhus	□ <b>TAILPRE2</b>	Forberedt for bakløfter operert via Work Remote
□ <b>REFS-TW</b>	Bipakket reflekterende hvit konturmerking for førerhus	□ <b>TAILPREP</b>	Forberedt for bakløfter
□ <b>REFS-TY</b>	Bipakket reflekterende gul konturmerking for førerhus	□ <b>AESW2</b>	2 ekstra brytere for påbygg (merket AUX1 / AUX2)
<b>Forberedelse påbygg</b>			
□ <b>5WM-ASL</b>	Luftstyrt flyttbart understell for svingskive på lave L-profiler, tykkelse 8 mm, 4 mm over ramme	□ <b>AESW2PK</b>	2 ekstra brytere for påbygg (merket AUX1 / AUX2) + 4 umerkede brytere uten kabling
□ <b>5WM-ASM</b>	Luftstyrt flyttbart understell for svingskive på medium L-profiler, tykkelse 8 mm, 50 mm over ramme	□ <b>AUXSW-4</b>	Ledningsopplegg fra el-sentral påbygg for 4 ekstra brytere i dashboard
□ <b>5WM-ISOL</b>	12 mm ISO monteringsplate for svingskive på lave L-profiler, tykkelse 8 mm, 4 mm over ramme		
□ <b>5WM-ISOM</b>	10 mm ISO monteringsplate for svingskive på medium L-profiler, tykkelse 8 mm, 50 mm over ramme		

### Leveringsservice

■ Standardutstyr

□ Tilvalgsutstyr

For mer detaljert informasjon om førerhus- og drivlinjeutstyr, se separate datablad.

For alle mulige tilvalg og utstyrskombinasjoner, kontakt din Volvo-forhandler, som kan lage en spesifikasjon som møter dine behov.

Fabrikken forbeholder seg retten til endringer i konstruksjon og utstyr uten forutgående varsel. Spesifikasjonene kan variere fra land til land.

# MODELLSERIE:

FH 6x2 LNG trekkvogn luftfjæring pusher FH 62T PLA2

---

- **FMS-PK** Portal for Fleet Management System
- **DRUT1**
- **DRUT2** My Truck abonnement - 2 år (App til bla. start av varmer og tilgang til bildata. Ikke for ADR)
- **DRUT3** My Truck abonnement - 3 år (App til bla. start av varmer og tilgang til bildata. Ikke for ADR)
- **DRUT4** My Truck abonnement - 4 år (App til bla. start av varmer og tilgang til bildata. Ikke for ADR)
- **DRUT5** My Truck abonnement - 5 år (App til bla. start av varmer og tilgang til bildata. Ikke for ADR)