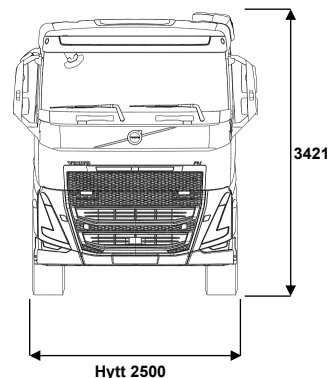
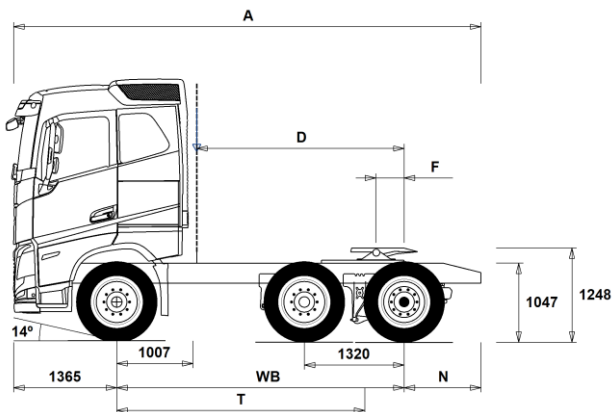


# MODELLUTBUD

FH16 6x2 pusher semidragare luftfjädrad FH 62T P6A



## Chassidimensioner [mm]

WB Hjulbas	3800	3900	4000	4100
A Totallängd	6180	6280	6380	6480
D Centrum bakaxel till bakkant hytt	2743	2843	2943	3043
N Bakre överhäng (Min.)	825	1015	825	1015
N Bakre överhäng (Max.)	1015	1015	1015	1015
F Vändskiveposition (EU direktiv 96/53)	675	675	675	675
T Teoretisk hjulbas	3279	3379	3479	3579

## Chassivikter [kg]

Framaxel	5235	5250	5260	5270
Bakre boggin	3055	3055	3050	3050
Tjänstevikt	8290	8305	8310	8320

## Vändcirkel [mm]

Vändcirkel mellan trottoarkanter	12100	12400	12700	13000
Vändcirkel mellan väggar	13400	13700	14000	14300

## Tillåtna vikter [kg]

	Tillåtet	Teknisk
Bruttovikt	24000	27000
Bruttovikt, kombination	64000	65000
Framaxel	8000	8000
Bakre boggin	19000	19000

## Viktiga noteringar

### Chassidimensioner

Hytthöjd: +375 mm för CAB-HSLP, -203 mm för CAB-LSLP, +517 mm för CAB-XHSL.

D-mått inkluderar ett främre spelrum på 50 mm och för jämnlastbilar också en hjälpram på 100 mm.

Höjden kan variera  $\pm 20$  mm för blad och  $\pm 10$  mm för luftfjädring.

Alla mått gäller för olastat chassi och eventuella löpaxlar nere. Chassihöjd som använts: CHH-MED.

Höjdändring med chassihöjd CHH-HIGH,FRAME266: 0 mm.

Vikter och dimensioner är baserade på följande däck:

Däck på framaxeln:	315/80R22.5
Däck på drivaxeln:	315/80R22.5
Däck på löp/pusheraxeln:	315/80R22.5

Chassivikter inkluderar olja, vatten, AdBlue, 0 liter bränsle och utan förare. Tjänstevikt kan variera  $\pm 3\%$ .

Vändcirkelarna är teoretiskt beräknade. Löpaxel som använts: PA-FIXED.

Lagliga vikter kan variera från land till land.

För mer detaljerad information, inklusive vikt för tillvalsutrustning, be din Volvoåterförsäljare att lägga in din specifikation i Volvos viktinformationsprogram (VIS).

Använd inte denna ritning i samband med påbyggnad. Använd Volvos påbyggnadsinstruktioner och chassiritning FH62TP6A.

# MODELLUTBUD

## FH16 6x2 pusher semidragare luftfjädrad FH 62T P6A

### Huvudkomponenter

- CHH-HIGH** Chassihöjd hög
- CHH-MED** Chassihöjd medium
- PU-EHYS2** Styrbär pusheraxel el-hydraulisk
- PU-FIXS** Pusheraxel fast med singelmonterade hjul
- RAPD-G4** Luftfjädrad lättviktspusher boggi
- RAPD-GR** Luftfjädrad pusher boggi
- FH16AHSL** Hög sovhytt FH16
- FH16ALSL** Låg sovhytt FH16 AERO
- FH16ASLP** Sovhytt FH16
- FH16AXHS** Extra hög hytt FH16
- FH16HSL6** Hög sovhytt FH16
- FH16LSL6** Låg sovhytt FH16
- FH16SLP6** Sovhytt FH16
- FH16XHS6** Extra hög hytt FH16
- EU5EEV** EEV motor Euro 5
- EU6SCR** Euro 6 emissionsnivå med SCR partikelfilter och EGR
- D17A600**
- D17A700**
- D17A780**
- DIESEL** Diesel
- EBR-EPG** Avgasstrycksregulator
- EBR-VEB+** VEB+; motor och kompressionsbroms med avgasstrycksregulator inklusive Exhaust Pressure Governor (EPG) Effekt beroende på motortyp
- AT2812** Växellåda I-SHIFT AT2812 12-växlad, 2800 Nm
- ATO3112** Växellåda I-SHIFT ATO3112 12-växlad, 3100 Nm (Överväxlad)
- ATO3512** Växellåda I-SHIFT ATO3512 12-växlad, 3550 Nm (Överväxlad)
- ATO3812** Växellåda I-SHIFT ATO3812 12-växlad, 3800 Nm (Överväxlad)
- ASO-C** Krypväxel
- ASO-ULC** Ultralåg krypväxel
- RSH1370F** Bakaxel RSH1370F Navreduktion tågsvikt 70 ton
- RSS1352B**
- RSS1370B** Bakaxel, Enkelväxel, 13 tons axeltryck och 70 tons tågsvikt
- RSS1370C** Bakaxel, enkelväxel, 13t axeltryck, 70t tågsvikt. version C
- DRIV-EXT** Förarpaket uttökat
- 1LIVIN++** Vil- och sovpaket++ FH, enkel
- 1LIVING** Vil- och sovpaket FH, enkel
- 1LIVING+** Vil- och sovpaket+ FH, enkel
- 2LIVIN++** Vil- och sovpaket++ FH, dubbel
- 2LIVING** Vil- och sovpaket FH, dubbel
- 2LIVING+** Vil- och sovpaket+ FH, dubbel
- INFOHIGH** Infotainment paket
- SAFE-EXT** Utökat Förarassistanspaket
- SAFE-SEL** Förarassistanspaket
- FST-AIR** Luftfjädring fram med nivåreglering
- FST-PAR** Parabelfjädring fram
- FSLs-BAS** Basnivå för reglering av luftfjädring fram
- FSLs-HI** Nivåreglering hög
- FAL7.1** Framaxeltryck 71 ton
- FAL7.5** Framaxeltryck 7,5 ton
- FAL8.0** Framaxeltryck 80 ton
- FAL8.5** Framaxeltryck 8,5 ton
- FAL9.0** Framaxeltryck 9,0 ton
- FALIM** Framaxeltrycksbegränsare
- FSTAB** Krängningshämmare främre
- FSTAB2** Krängningshämmare främre medium styv
- FSTAB3** Krängningshämmare främre styv
- RAL16** Boggitryck 16 ton
- RAL19** Boggitryck 19 ton
- RAL22** Bakaxeltryck 22 ton
- RSTAB1** Krängningshämmare bakre
- RSTAB3** Krängningshämmare styv bakre
- RALIM115** Bakaxeltrycksbegränsare max. 11.5 ton. Hastighetsreglerad
- RALIM15** Bakaxeltrycksbegränsare max. 15 ton
- ASF-DL1** Ett körläge för luftfjädring
- ASF-DL3** Tre körläge för luftfjädring
- ACTST-TO** Dynamisk styrservo (VDS)
- ASFE-PO** VDS med Personliga inställningar och Styrassistans
- PSP-FIX** Servostyrning fast flöde
- PSP-VAR** Servostyrning variabelt flöde
- PSP-VAR2** Servostyrningspump (variabelt flöde, elektroniskt kontrollerat)
- EBS-MED** EBS medium paket med "brake blending" (om tillstatsbroms finns), strömställare för hjälp vid start i backe, varning för hög bromstemperatur samt dålig bromsprestanda Automatisk diffspår
- RST-AIR** Luftfjädring bak med kontrollbox för nivåreglering, placerad i
- FRAME266** Ramhöjd (266 mm)
- FRAME300** Ramhöjd (300 mm)
- FST6565** Ramprofil godstjocklek 6.5 mm
- FST7070** Ramprofil godstjocklek 7 mm
- FST8080** Ramprofil godstjocklek 8 mm
- FIL-EEEE** Innerline från motorns bakkant till bogglisut
- FIL-TXEB** Innerline från växellådas tvärbalk till bak boogie
- BBOX-EF** Batterilåda i bakre överhäng
- BBOX-L** Batterilåda på vänster ramsida
- BATS-D** Batterisystem dubbelt
- BATS-S** Batterisystem singel
- 2BAT210B** Gelbatterier 2x210 Ah
- 2BAT210C** AGM batterier 2x210 Ah
- BATTAMP** Volt och amperemätare
- BATTIND** Batteriindikator för laddnivå
- ADR2** ADR utrustning med 2 st huvudströmbrytare varav en monterad i hytt och en monterad utvändigt på hytrygg höger sida
- MSWI-A** Huvudströmbrytare för ADR
- MSWI-R** Huvudströmbrytare fjärrmanövrerat
- UR-FUEL** Utan Bränsletank H-sida Minvolym 150l Maxvolym 365l
- L480A71S** Bränsletank, aluminium, 480 Liter, vänster Minvolym 160l Maxvolym 680l
- ADTP-BC** AdBlue tank delvis under hytt
- ADTP-R** AdBlue tank höger sida
- ADB048** 48 liters AdBlue tank
- ADB064** 64 liters AdBlue tank
- ADB065** AdBlue-tank 65 Liter, Delvis under hytt
- ADB068** 68 liters AdBlue tank
- ADB083** AD-BLUE tank 83 L
- ADB090** 90 liters AdBlue tank
- ADB099** AD-BLUE tank 99 L
- ADB100** AdBlue-tank 100 Liter
- ADB112** AD-BLUE tank 112 L
- ADTC-BF** Täckplåt för AdBlue tank
- FCAP-L** Bränsletanklock, låsbart
- FUFF-AS** Bränslepåfyllningsystem med anti spillsystem
- FUFF-ATS** Bränslepåfyllningsystem med antispill och antistöldsystem
- ESH-REAR** Ljuddämpare horisontellt monterad med bakåtriktat utblås
- ESH-RIGH** Ljuddämpare horisontellt monterad med högerriktat utblås
- ESH-VERT** Ljuddämpare horisontellt monterad med uppåtriktat avgasrör

Standardutrustning

Tillvalsutrustning

För mer detaljerad information om hytt- och drivlinekomponenter, se separata datablad.

För all möjlig tillvalsutrustning och utrustningskombinatorik, kontakta din Volvoåterförsäljare som kan skapa en specifikation som tillgodoser dina krav med hjälp av Volvos säljstödprogram (VSS).

Fabriken förbehåller sig rätten att modifiera konstruktionen och ändra utrustning utan förvarning. Specifikationen kan variera från land till land.

# MODELLUTBUD

## FH16 6x2 pusher semidragare luftfjädrad FH 62T P6A

<input type="checkbox"/> <b>EXST-SSP</b>	Värmskydd ljuddämpare i höggångsigt rostfritt		
<input type="checkbox"/> <b>EXST-ST</b>	Värmskydd ljuddämpare i stål		
<input type="checkbox"/> <b>WHC-FOL2</b>	Stoppklossar, 2 st. vikbara		
<input type="checkbox"/> <b>WHCP-F</b>	Stoppklosssar monterad bakom hytt		
<input type="checkbox"/> <b>WHCP-T</b>	Stoppklosssar transportmonterade		
<input type="checkbox"/> <b>SUP-BAS</b>	Underkörningskydd, sidomonterat		
<input type="checkbox"/> <b>CHAIN-S</b>	Snökedjor		
<input type="checkbox"/> <b>HOOK-SC</b>	Krok för snökedjor		
<input type="checkbox"/> <b>TOWF-NO1</b>	1 dragsprint i front		
<input checked="" type="checkbox"/> <b>TOWF-NO2</b>	2 dragsprintar i front		
<input type="checkbox"/> <b>TOWR-ONE</b>	Bogserbygel, bakre		
<input type="checkbox"/> <b>TREL15</b>	15 polig kabel för elektrisk släpvagnskoppling		
<input type="checkbox"/> <b>TREL7</b>	1 st. 7-polig elektrisk släpvagnskoppling (24N)		
<input checked="" type="checkbox"/> <b>TREL7-7</b>	2 st. 7-poliga elektriska släpvagnskopplingar		
<input checked="" type="checkbox"/> <b>TBC-DUO</b>	Duomatic anslutning för släpvagnsbroms		
<input checked="" type="checkbox"/> <b>TBC-EC</b>	Bosch anslutning för släpvagnsbroms		
<input checked="" type="checkbox"/> <b>TRBR-STA</b>	Släpvagnsbroms		
<input type="checkbox"/> <b>TRB-STRE</b>	Släpvagnsbroms "Stretch" utökad bromsförmåga förhindrar "fällknivs" effekt		
<input checked="" type="checkbox"/> <b>RFEND-B</b>	Bakskärm, tredelad		
<input checked="" type="checkbox"/> <b>RFH-BAS</b>	Std. höjd på bakskärmstopp		
<input type="checkbox"/> <b>RFH-HIG</b>	Högsta möjliga bakskärmstopp		
<input type="checkbox"/> <b>RFH-LOW</b>	Lägsta möjliga bakskärmstopp		
<input type="checkbox"/> <b>ATANK-AL</b>	Lufttankar i aluminium		
<input type="checkbox"/> <b>ATANK-ST</b>	Lufttankar i stål		
<input checked="" type="checkbox"/> <b>TL-LED</b>	Bakljus, LED		
<b>Fälgar och däck</b>			
<input type="checkbox"/> <b>RT-AL</b>	Aluminiumfälgar standardhåll		
<input type="checkbox"/> <b>RT-ALDP</b>	Aluminiumfälgar Dura Bright standardhåll		
<input type="checkbox"/> <b>RT-ALDPD</b>	Aluminiumfälgar Dura Bright kompatibla håll		
<input type="checkbox"/> <b>RT-ALDU</b>	Aluminiumfälgar kompatibla håll		
<input checked="" type="checkbox"/> <b>RT-STEEL</b>	Stålfälgar		
<input type="checkbox"/> <b>WCAP</b>	Navkapslar i polamidplast		
<input type="checkbox"/> <b>JACK-12T</b>	12 tons domkraft		
<input type="checkbox"/> <b>JACK-15T</b>	15 tons domkraft		
<input type="checkbox"/> <b>JACK-20T</b>	20 tons domkraft		
<input checked="" type="checkbox"/> <b>TOOLKIT</b>	Verktygssats		
<input type="checkbox"/> <b>INFLAHOS</b>	Luftpåfyllningsslang för däck 10 - 20 m		
<input type="checkbox"/> <b>GAUGE-TP</b>	Luftrycksmätare däck		
<b>Utrustning Drivlina</b>			
<input checked="" type="checkbox"/> <b>TRAP-HD</b>	Förstärkt växellåda		
<input checked="" type="checkbox"/> <b>DRM-BE</b>	Körlägen för drivlinan. Standard och ekonomiskt		
<input type="checkbox"/> <b>PVT-MAP</b>	I-See med Information om topografi via karta, GPS och centralt sparad data		
<input checked="" type="checkbox"/> <b>PVT-MTM</b>	I-See med Information om topografi via karta, GPS och centralt sparad data och trafikmeddelanden		
<input checked="" type="checkbox"/> <b>CRUIS-E</b>	Farthållare med ECO roll och I-cruise		
<input type="checkbox"/> <b>AMSO-AUT</b>	I-shift med "kick-down", funktion ger även möjlighet att justera växelvelet med växelspakens knappar under start och körning i automatläge		
<input type="checkbox"/> <b>AVO-ENH</b>	Välj detta alternativ för att få bättre startförmåga och körbarhet vid körning på dåliga vägar: – Förbättrad funktionalitet i P-mode (P+); färre växlingar och växlingar vid högre motorvarvtal – Kräver inte lika mycket körning i manuell läge • Förbättrat manuell läge, kan ligga kvar längre på valda växlar • Bättre start/igångkörande när fordonet har fastnat		
<input checked="" type="checkbox"/> <b>Standardutrustning</b>		<input type="checkbox"/> <b>Tillvalsutrustning</b>	
För mer detaljerad information om hytt- och drivlinekomponenter, se separata datablad.			
För all möjlig tillvalsutrustning och utrustningskombinatorik, kontakta din Volvoåterförsäljare som kan skapa en specifikation som tillgodoser dina krav med hjälp av Volvos säljstödprogram (VSS).			
Fabriken förbehåller sig rätten att modifiera konstruktionen och ändra utrustning utan förvarning. Specifikationen kan variera från land till land.			

# MODELLUTBUD

## FH16 6x2 pusher semidragare luftfjädrad FH 62T P6A

<input type="checkbox"/> PTRD-F	(100) Max 550 Nm totalt på respektive Dubbelt bakre kraftuttag med en medbringare riktat bakåt Max tillåtet effektuttag 75 kW (90) Max 870 Nm totalt	<input checked="" type="checkbox"/> WARNVEST	Varningsväst
<input type="checkbox"/> HPG-F101	Hydraulpump F1-101 för växellådsmonterade kraftuttag	<input checked="" type="checkbox"/> AIDKIT	Första hjälpen-sats
<input type="checkbox"/> HPG-F41	Hydraulpump F1-41 för växellådsmonterade kraftuttag	<input type="checkbox"/> WARNLAMP	Portabel batteridriven varningslampa ( blytjusz )
<input type="checkbox"/> HPG-F51	Hydraulpump F1-51 för växellådsmonterade kraftuttag	<input type="checkbox"/> LAMP-IN	Inspektionslampa
<input type="checkbox"/> HPG-F61	Hydraulpump F1-61 för växellådsmonterade kraftuttag	<input type="checkbox"/> BULBKIT	Lamp- och säkringskit
<input type="checkbox"/> HPG-F81	Hydraulpump F1-81 för växellådsmonterade kraftuttag	<input checked="" type="checkbox"/> WRITEPAD	Skrivplatta
<b>Hytt invändigt förarmiljö</b>			
<input checked="" type="checkbox"/> STWPOS-L	Vänsterstyr	<input checked="" type="checkbox"/> DST-CF5	Förarstol, komfort, luftfjädrad samt el. uppvärmd. Säkerhetsbälte inbyggt i stol. Klädsel på stolar beroende på val av interiör
<input checked="" type="checkbox"/> STWM-LE	Läderratt	<input type="checkbox"/> DST-CF6	Förarstol, komfort, luftfjädrad samt el. uppvärmd. Ventilerad sittdyna. Säkerhetsbälte inbyggt i stol. Klädsel på stolar beroende på val av interiör
<input type="checkbox"/> STGW-AD2	Övre rattjustering med "neck tilt"	<input type="checkbox"/> DST-LUX1	Förarstol, lyx, luftfjädrad samt el. uppvärmd. Ventilerad sittdyna, säkerhetsbälte inbyggt i stol. Minnesfunktion.
<input checked="" type="checkbox"/> STGW-ADJ	Rattjustering	<input type="checkbox"/> DST-LUX2	Förarstol, lyx, luftfjädrad samt el. uppvärmd. Säkerhetsbälte inbyggt i stol. Klädsel på stolar beroende på val av interiör
<input type="checkbox"/> AIRBAG	Airbag på förarsidan (måste kombineras med påtaget säkerhetsbälte)	<input type="checkbox"/> SBD-RED	Säkerhetsbälte Rött, Förare och passagerare
<input type="checkbox"/> DRC-AMII	Automatisk regenerering med möjlighet att avbryta processen	<input type="checkbox"/> SBPRE-DS	Förspännare för säkerhetsbälte, förarstol
<input checked="" type="checkbox"/> DRC-AUTO	Automatisk regenerering i körning	<input type="checkbox"/> PST-CF5	Passagerar stol, komfort, luftfjädrad och eluppvärmd Säkerhetsbälte inbyggt i stol
<input checked="" type="checkbox"/> 1DAYDIG4		<input type="checkbox"/> PST-RX1	Vilstol, sväng- och fällbar
<input type="checkbox"/> ARSL	Extra hastighetsbegränsare via strömställare i hytt	<input checked="" type="checkbox"/> PST-STD2	Passagerarstol, Standard
<input checked="" type="checkbox"/> ESP-BAS1	ESP elektroniskt stabiliseringsystem	<input type="checkbox"/> SBPRE-PS	Förspännare för säkerhetsbälte, passagerarstol
<input type="checkbox"/> ESPC-RO	ESP strömställare möjlighet att styra stabiliseringsprogram. På/Reducerat/Av Vid körning med avslaget ESP aktiveras system igen vid 40 km/h	<input checked="" type="checkbox"/> ARMRE-BB	Armstöd 2 st. På förar - och pass.stol
<input type="checkbox"/> HWSS-ACB	Kollisionsvarningssystem inkl. ACC och nödbromssystem	<input checked="" type="checkbox"/> ARU-LEA	Armstöd i läder
<input checked="" type="checkbox"/> HWSS-FCB	Kollisionsvarningssystem inkl. nödbromssystem	<input checked="" type="checkbox"/> GRABHI-L	Instegshandtag läderbeklätt
<input checked="" type="checkbox"/> LSS-DW	Körfältsassistans, varningssystem som varnar när lastbilen kommer för nära väglinjer	<input type="checkbox"/> FMAT-UB	Gummimattor
<input type="checkbox"/> LSS-DW3	Körfältsassistans med aktiv styrhjälp (Pilot Assist)	<input checked="" type="checkbox"/> FMAT-TX2	Gummi och textilmattor (Textilmattor bipackade)
<input type="checkbox"/> LCS2		<input checked="" type="checkbox"/> LBK80F	Nedre säng 815 mm
<input checked="" type="checkbox"/> LCS4	Varningssystem sidokollision, båda sidor	<input type="checkbox"/> LBK80FRE	Nedre säng 815 mm bred elektrisk vikbar huvudända, fällbar 55 grader
<input checked="" type="checkbox"/> DAS-W	Uppmärksamhets hjälp (Driver Alert Support) varnar om föraren börjar bli trött	<input type="checkbox"/> LBK80FRM	Nedre säng 815 mm bred vikbar huvudända, fällbar 55 grader
<input type="checkbox"/> RSENS-W	Regnsensor, för vindrutetorkare med intervall inställning	<input type="checkbox"/> MATL-FI	Resärmadrass med spiralfjädrar och jämn hårdhet över 100 kg
<input checked="" type="checkbox"/> CU-ECC	Luftkonditionering med automatisk temperaturkontroll	<input type="checkbox"/> MATL-FI4	Madrass nedre säng, upp till 100 kg, skum, 2000x700x130 mm
<input type="checkbox"/> CU-ECC2	Luftkonditionering med automatisk temperaturkontroll inkl solsensor, dimsensor luftkvalite sensor samt filter	<input checked="" type="checkbox"/> MATL-SF	Resärmadrass med spiralfjädrar hårdare mellansektion för bättre sittkomfort upp till 100 kg
<input checked="" type="checkbox"/> IGT-BUT	Tändningstyp, knapp	<input type="checkbox"/> OLMAT-BA	Bäddmadrass
<input checked="" type="checkbox"/> IMMOBIL	Elektronisk startspärr (immobilizer)	<input checked="" type="checkbox"/> OLMAT-PR	Bäddmadrass Premium
<input type="checkbox"/> ALARM-E	Stöldlarm för hytt, påbyggnad och trailer	<input type="checkbox"/> TBK60AD	Översäng 600 mm bredd, justerbar i höjdd
<input type="checkbox"/> AUD-EXT	Uttökat ljudpaket	<input type="checkbox"/> TBK60F	Översäng 600 mm bredd, vikbar huvudända
<input type="checkbox"/> PHONE-PK	Förberedd för telefonmontage. GSM-Antenn, kablage,	<input type="checkbox"/> TBK70AD	Översäng 700 mm bredd, justerbar i höjdd
<input type="checkbox"/> ISUNS-BS	Invändigt solskydd båda sidor	<input type="checkbox"/> TBK70F	Översäng 700 mm bredd, vikbar huvudända
<input checked="" type="checkbox"/> ISUNS-DS	Invändigt solskydd förarsida	<input type="checkbox"/> PH-CAB2	Parkeringsvärmare hytt dieseldriven
<input type="checkbox"/> ISUNF-RE	Elektrisk manövrerad solskyddsskärm i textil intrigerad i övre radiohylla	<input type="checkbox"/> PH-ENGCA	Parkeringsvärmare motor och hytt, dieseldriven
<input checked="" type="checkbox"/> ISUNF-RM	Manuellt manövrerad solskyddsskärm i textil intrigerad i övre radiohylla	<input type="checkbox"/> CPC-ADV	Avancerad elektronisk hyttkylare (för parkering)
<input checked="" type="checkbox"/> CSPL-BXD	Draglåda i "hajgap"	<input checked="" type="checkbox"/> SLCP-BAS	Kontrollpanel i sovhytt för interiör belysning, parkeringsvärmare, taklucka, centrallås
<input type="checkbox"/> ADFS	Två DIN fack	<input type="checkbox"/> SLCP-LUX	Kontrollpanel i sovhytt för kontroll av interiör belysning, parkeringsvärmare/kylare, taklucka, centrallås, ljudanläggning, fönsterhissar
<input type="checkbox"/> BUPALARM	Akustiskt backvarning	<input type="checkbox"/> SAFE	Låsbart säkerhetsskåp i metall, placerad under säng i förvaringsfacket
<input type="checkbox"/> RTOLL-PK	Förberedelse för vägtullsdebitering Tyskland, så kallad Mauten Mauten box ingår inte i prepareringen	<input type="checkbox"/> RUS-BAS	Förvaringsfack bakre övre (154 L, 300mm hög)
<input type="checkbox"/> LOADIND	Lastindikator	<input type="checkbox"/> RUS-HIG	Förvaringsutrymme bakre övre ( 245 L, 440mm hög)
<input type="checkbox"/> REMC-MF	Multifunktionell fjärrkontroll	<input type="checkbox"/> TABLE	Bord
<input checked="" type="checkbox"/> FIREXT3S	Brandsläckare 3 kg placerad i hytt	<input type="checkbox"/> REFR-RUS	Kylskåp i bakre övre förvaringsfack 28 l
		<input type="checkbox"/> REFRIG	Kylbox med frysdel under säng 33 liters

Standardutrustning

Tillvalsutrustning

För mer detaljerad information om hytt- och drivlinekomponenter, se separata datablad.

För all möjlig tillvalsutrustning och utrustningskombinatorik, kontakta din Volvoåterförsäljare som kan skapa en specifikation som tillgodoser dina krav med hjälp av Volvos säljstödprogram (VSS).

Fabriken förbehåller sig rätten att modifiera konstruktionen och ändra utrustning utan förvarning. Specifikationen kan variera från land till land.

# MODELLUTBUD

## FH16 6x2 pusher semidragare luftfjädrad FH 62T P6A

<input type="checkbox"/> <b>MICRO-PK</b>	Kablage för microugn	<input checked="" type="checkbox"/> <b>FOGL-WC</b>	Dimljus vitt
<input type="checkbox"/> <b>BOTH-D</b>	Flaskhållare, under instrumentbrädans mittsektion	<input type="checkbox"/> <b>CL-STAT</b>	Statisk yttre korsningsljus, aktiveras via blinkersspaken
<input type="checkbox"/> <b>BOTH-DL</b>	Två flaskhållare, monterad vid draglåda under säng samt under mittsektion av inst.bråda	<input type="checkbox"/> <b>ASL-RF2</b>	2 st extra fjärrljus i tak
<input type="checkbox"/> <b>BOTH-L</b>	Flaskhållare, monterad vid draglåda under säng	<input type="checkbox"/> <b>BEACOA2F</b>	2 st roterande varningsljus mont framkant tak
<input type="checkbox"/> <b>COFMA-PK</b>	Elkablage för kaffebryggare draget till hytt	<input type="checkbox"/> <b>BEACOA2R</b>	2 st roterande varningsljus mont bakkant tak
<input type="checkbox"/> <b>INLI-BAS</b>	Interiörljus standard	<input type="checkbox"/> <b>BEACON-P</b>	Förberedd kabeldragning för varningsljus på tak
<input type="checkbox"/> <b>INLI-NL</b>	Interiörljus, nattbelysning	<input type="checkbox"/> <b>BEACONA4</b>	Fyra stycken roterande varningsljus
<input checked="" type="checkbox"/> <b>INLI-NLD</b>	Interiörljus, nattbelysning med dimmerfunktion	<input type="checkbox"/> <b>CABPT-R1</b>	Kabelgenomföring i hyttak
<input type="checkbox"/> <b>ARL-FLEX</b>	Flexibla läslampor	<input checked="" type="checkbox"/> <b>CABPT-R2</b>	Två st kabelgenomföringar i tak
<input checked="" type="checkbox"/> <b>RH-EE</b>	Takfönster i tonat glas	<input type="checkbox"/> <b>SPOTP-F</b>	Förberedd för fjärrljus i fronten
<input type="checkbox"/> <b>RH-ETR</b>	Taklucka i tonat glas, elektrisk öppning	<input type="checkbox"/> <b>SPOTP-R</b>	Förberedd kabeldragning för fjärrljus på hyttak
<input type="checkbox"/> <b>RH-MTR</b>	Taklucka, tonat glas, manuell öppning	<input type="checkbox"/> <b>SPOTP-RF</b>	Förberedd för fjärrljus i front och hyttak max 2x280 W
<input checked="" type="checkbox"/> <b>GLAS-TIN</b>	Färgade glasrutor runt om	<input type="checkbox"/> <b>ROS-IL</b>	Belysning i ljusskylt
<input type="checkbox"/> <b>SWIND-BS</b>	Sidofönster V-H sida	<input type="checkbox"/> <b>ROS-IL2</b>	Belysning i ljusskylt med bipackad strömbrytare
<input checked="" type="checkbox"/> <b>VANMIR</b>	"Rakspegel" i radiohylla	<input type="checkbox"/> <b>ROS-ILP</b>	Förberedd för ljusskylt
<input type="checkbox"/> <b>AS-FUS</b>	Extra övre förvaringshylla	<input type="checkbox"/> <b>CSGN-ENG</b>	Dekal "Motor + Motorstyrka" i ljusskylt
<input type="checkbox"/> <b>INFOT-PK</b>	TV-prep ovan vänster dörr	<input type="checkbox"/> <b>CSGN-GTR</b>	Dekal "Globetrotter" i ljusskylt
<b>Hytt Utvändigt</b>			
<input checked="" type="checkbox"/> <b>EXTL-EN3</b>	Yttre utformning exklusiv nivå (EXTL-EN3)	<input checked="" type="checkbox"/> <b>HORN-F1S</b>	Signalhorn innanför grill
<input checked="" type="checkbox"/> <b>DGLAS-H</b>	Härdat fönsterglas i dörrar	<input type="checkbox"/> <b>HORN-R2S</b>	Två tryckluftshorn monterat på vardera sidan av taket
<input type="checkbox"/> <b>DGLAS-L</b>	Laminerat fönsterglas i dörrar	<input type="checkbox"/> <b>ANT-CBR</b>	Antenn för kommunikationsradio 25 mhz
<input checked="" type="checkbox"/> <b>BUMP-B</b>	Stötfångare av plast	<input type="checkbox"/> <b>ACCB-AP</b>	Främre, mittre och bakre takbåge, för montering av diverse utrustning
<input type="checkbox"/> <b>BUMP-B2</b>	Stötfångare av stål	<input type="checkbox"/> <b>ACCB-F</b>	Främre takbåge, för montering av diverse utrustning
<input type="checkbox"/> <b>BUMP-HD</b>	Anläggningsstötfångare i stål	<input type="checkbox"/> <b>ACCB-FM</b>	Fram och mittmonterad takbåge, för montering av diverse utrustning
<input checked="" type="checkbox"/> <b>BUMP-SP</b>	Spoiler monterad under stötfångare	<input type="checkbox"/> <b>ACCB-FR</b>	Främre och bakre takbåge, för montering av diverse utrustning
<input type="checkbox"/> <b>GUARD-EH</b>	Skydd för oljesump motor	<input type="checkbox"/> <b>ACCB-M</b>	Mittre takbåge, för montering av diverse utrustning
<input checked="" type="checkbox"/> <b>BUGNET</b>	Kylarskydd mot insekter	<input type="checkbox"/> <b>ACCB-R</b>	Bakre takbåge, för montering av diverse utrustning
<input type="checkbox"/> <b>CTILT-P-E</b>	Elektrisk hyttipp	<input type="checkbox"/> <b>ACCB-RM</b>	Bakre och mittre takbåge, för montering av diverse utrustning
<input type="checkbox"/> <b>CTILT-P-M</b>	Manuell hyttipp	<input type="checkbox"/> <b>STUC-B</b>	Förvaringsfack, vänster och höger sida under hytt
<input type="checkbox"/> <b>FCABS-A</b>	Luftfjädrad främre hyttfjädring	<input type="checkbox"/> <b>STUC-L</b>	Förvaringsfack, vänster sida under hytt
<input checked="" type="checkbox"/> <b>FCABS-M</b>	Mekanisk främre hyttfjädring	<input type="checkbox"/> <b>STUC-R</b>	Förvaringsfack, höger sida under hytt
<input type="checkbox"/> <b>RCABS-A</b>	Luftfjädrad bakre hyttfjädring	<input type="checkbox"/> <b>RFCAR-BC</b>	Hållare för bakskärm monterad bak hyttvägg
<input checked="" type="checkbox"/> <b>RCABS-M</b>	Mekanisk bakre hyttfjädring	<input type="checkbox"/> <b>LADDER</b>	Stege monterad på hyttens bakvägg
<input type="checkbox"/> <b>HCC-EXT</b>	Utan läsbar frontlucka	<input type="checkbox"/> <b>REFS-TW</b>	Vita reflexstrips för hyttsida bipackade
<input checked="" type="checkbox"/> <b>HCC-INEX</b>	Läsbar frontlucka	<input type="checkbox"/> <b>REFS-TY</b>	Orange reflexstrips för hyttsida bipackade
<input type="checkbox"/> <b>MIRCFPCS</b>	Eluppvärmda backspeglar med vidvinkelspeglar inkl. närsiktsspegel och hörnkamera på passagerarsidan	<b>Påbyggnad</b>	
<input type="checkbox"/> <b>MIRCMP</b>	Spegelsystem, kamerabaserat med hörnkamera	<input type="checkbox"/> <b>5WM-ASL</b>	Låga L-profiler 4mm för Jost pneumatisk flyttbara vändskiva (5WT-JOS)
<input type="checkbox"/> <b>MIRCMS</b>	Spegelsystem, kamerabaserat utan hörnkamera	<input type="checkbox"/> <b>5WM-ASM</b>	Medium L-profiler 50 mm för Jost pneumatisk flyttbara vändskiva (5WT-JOS)
<input checked="" type="checkbox"/> <b>MIRCOMF</b>	El-styrda och eluppvärmda backspeglar med vidvinkelspeglar v-h sida inklusive närsiktsspegel på passagerarsidan	<input checked="" type="checkbox"/> <b>5WM-ISOL</b>	4 mm L-profiler
<input checked="" type="checkbox"/> <b>AMIR-F20</b>	Utvändigt främre närsiktsspegel med ökat siktfält framför hytt	<input type="checkbox"/> <b>5WM-ISOM</b>	50 mm L-profiler
<input type="checkbox"/> <b>SUNV-H</b>	Yttre solskydd	<input type="checkbox"/> <b>5WM-LPRO</b>	Flänsmonterad L-profil
<input type="checkbox"/> <b>AD-ROOF</b>	Takluftriktare	<input type="checkbox"/> <b>5WM-MASM</b>	Manuellt flyttbart vändskiverede för 50 mm L-profiler
<input type="checkbox"/> <b>AD-SIDEL</b>	Breda sidoluftriktare på bakkant hytt. För semidragare	<input type="checkbox"/> <b>5WH150</b>	Vändskivehöjd över profil- och monteringsplatta, 150 mm
<input type="checkbox"/> <b>AD-SIDES</b>	Smala sidoluftriktare på bakkant hytt för jämnlast chassin	<input type="checkbox"/> <b>5WH160</b>	Vändskivehöjd över profil, 160 mm
<input type="checkbox"/> <b>AD-CHASX</b>	Chassikjolar mellan fram och bakhjul	<input type="checkbox"/> <b>5WH175</b>	Vändskivehöjd över profil, 175 mm
<input type="checkbox"/> <b>ADCF-F</b>	Extra aerodynamiska detaljer	<input checked="" type="checkbox"/> <b>5WH185</b>	Vändskivehöjd över profil- och monteringsplatta, 185 mm
<input type="checkbox"/> <b>AD-SIDEL</b>	Breda sidoluftriktare på bakkant hytt. För semidragare	<input type="checkbox"/> <b>5WH195</b>	Vändskivehöjd över profil, 195 mm
<input type="checkbox"/> <b>AD-SIDES</b>	Smala sidoluftriktare på bakkant hytt för jämnlast chassin	<input type="checkbox"/> <b>5WH200</b>	Vändskivehöjd över profil, 200 mm
<input type="checkbox"/> <b>AD-CHASX</b>	Chassikjolar mellan fram och bakhjul	<input type="checkbox"/> <b>5WH205</b>	Vändskivehöjd, 205 mm
<input type="checkbox"/> <b>ADCF-F</b>	Extra aerodynamiska detaljer	<input type="checkbox"/> <b>5WH210</b>	Vändskivehöjd över profil, 210 mm
<input checked="" type="checkbox"/> <b>HL-LED</b>	LED Huvudstrålkastare	<input type="checkbox"/> <b>5WH220</b>	Vändskivehöjd, 220 mm
<input type="checkbox"/> <b>HL-LED3</b>	LED Huvudstrålkastare och helljus med automatisk avbländning	<input type="checkbox"/> <b>5WH230</b>	Vändskivehöjd, 230 mm
<input checked="" type="checkbox"/> <b>HL-CLEAN</b>	Strålkastar rengörare typ högtrycksspölning	<input type="checkbox"/> <b>5WT-FO14</b>	Fontaine 150SP pressad stålskiva
<input type="checkbox"/> <b>HLP-ST</b>	Strålkastarskydd i stål	<input type="checkbox"/> <b>5WT-FO15</b>	Fontaine 150SF gjuten flyttbar
<input type="checkbox"/> <b>DRIVL2</b>	Fjärrljus vitt	<input checked="" type="checkbox"/> <b>5WT-JO10</b>	Jost JSK 36, skiva i pressad plåt
<input checked="" type="checkbox"/> <b>UDRIVL</b>	Utan fjärrljus	<input type="checkbox"/> <b>5WT-JO8</b>	Jost JSK 37 gjuten
		<input type="checkbox"/> <b>5WT-JO9</b>	Jost JSK 42 gjuten
		<input type="checkbox"/> <b>5WT-SH</b>	SAF-Holland/+GF+ SK-S 36.20 V gjuten skiva
		<input checked="" type="checkbox"/> <b>5WLM-B</b>	Smörjning vändskiva
		<input type="checkbox"/> <b>5WLM-L</b>	
		<input type="checkbox"/> <b>5WL-S1</b>	Smörjning vändskiva + läsning

Standardutrustning

Tillvalsutrustning

För mer detaljerad information om hytt- och drivlinekomponenter, se separata datablad.

För all möjlig tillvalsutrustning och utrustningskombinatorik, kontakta din Volvoåterförsäljare som kan skapa en specifikation som tillgodoser dina krav med hjälp av Volvos säljstödprogram (VSS).

Fabriken förbehåller sig rätten att modifiera konstruktionen och ändra utrustning utan förvarning. Specifikationen kan variera från land till land.

# MODELLUTBUD

FH16 6x2 pusher semidragare luftfjädrad FH 62T P6A

- 5WL-S2**
- TCIND** Trailerkoppling indikation
- RDECK** Gångbord mellan ramsida 510 mm
- RDECK-M** Tre delat gångbord, två bord över ram och ett bord över batterilåda/tank
- SRWL-PK** Förberedelsepaket för chassimonterad arbetsbelysning och en 3-läges strömställare (På/Av/Back)
- SWL-2RW** Två vita arbetslampor monterade bak på chassit (vänster/höger sida) och en 2-läges strömställare (På/Av)
- SWL-PK** Kabel fördragnig för lastljus på sidan ram Max 280 W, 2-läges strömställare
- WL-TA1W** Vändskive/arbets belysning med vittljus
- WLC-H2W** 2 st vita LED arbetsljus monterade bakkant hyttak
- WLC-PKH** Förberedelsepaketet för högt monterade arbetslampor
- WLC-PKL** Förberedelsepaketet för lågt monterade arbetslampor på hyttrygg
- WLC-PKLH** Förberedelsepaketet för lågt och högt monterade arbetslampor
- ECBB-HIG** Elcentral för påbyggare samt påbyggare modul
- ECBB-MED** Elcentral för påbyggare, medium (ej för plog!)
- BBCHAS3** 3 st. 7-poliga eluttag för påbyggare
- BEPR-T2** El prep chassi för tipp för fjärrkontroll
- EXSTER** VDS med Fjärrstyrning
- TD-LED** Elstyrenhet för LED ljus på för släp
- AUXL-SPK** Prep för snöplog
- TAILPRE2** Prep. för bakgavelift, manövrering via fjärrkontroll
- TAILPREP** Förberedelse för bakgavelift
- AESW2** 2 st extra bistabila strömställare
- AESW2PK** 2 st extra bistabila digitala strömställare och kablage för 4 strömställare
- AUXSW-4** Förberedd kabeldragnig för 4 strömställare

## Leveransservice

- FMS-PK** Förberedd för trafiklednings system
- DRUT1** "My Truck" appen, 1 år förbetalt
- DRUT2** "My Truck" appen, 2 år förbetalt
- DRUT3** "My Truck" appen, 3 år förbetalt
- DRUT4** "My Truck" appen, 4 år förbetalt
- DRUT5** "My Truck" appen, 5 år förbetalt
- TSRS**

Volvo Trucks. Driving Progress