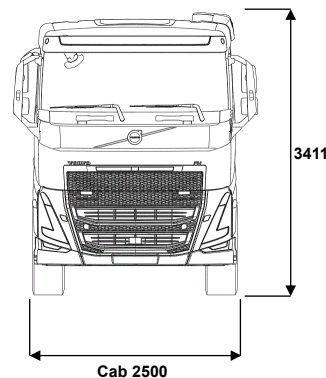
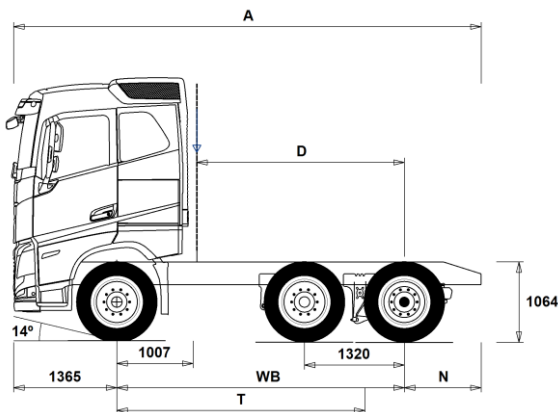


MODELLSERIE:

Ny FH16 6x2 trekkvogn luftfjæring pusher FH 62T P6A



Chassisdimensjoner [mm]

WB Akselavstand	3800	3900	4000	4100
A Total chassislengde	6180	6280	6380	6480
D Senter av bakaksel til bakkant av førerhus	2743	2843	2943	3043
N Bakre overheng (Min.)	825	1015	825	1015
N Bakre overheng (Max.)	1015	1015	1015	1015
T Teoretisk akselavstand	3279	3379	3479	3579

Chassisvekter [kg]

Foraksel	5270	5290	5300	5310
Boggi bak	3020	3020	3020	3015
Egenvekt	8290	8310	8320	8325

Svingdiameter [mm]

Svingdiameter mellom fortauskanter	12100	12400	12700	13000
Svingdiameter mellom vegger	13400	13700	14000	14300

Tillatte vekter [kg]

	Tillatt	Teknisk
Tillatt totalvekt	26000	26100
Tillatt vogntogvekt	44000	44000
Foraksel	7100	7100
Boggi bak	19000	19000

Viktige merknader

Chassisdimensjoner

Førerhushøyde: +375 mm for CAB-HSLP, -203 mm for CAB-LSLP, +517 mm for CAB-XHSL.

D-målet inkluderer frigang foran på 50 mm og for jevnlastbiler også en hjelperamme på 100 mm.

Høyder kan variere ± 20 mm med bladfjærer og ± 10 mm med luftfjæring.

Alle dimensjoner er ved ubelastet chassis og eventuelle løpeaksler nede.

Anvendt chassishøyde: CHH-HIGH.

Høydeendring med chassishøyde CHH-MED,FRAME300: 0 mm.

Vekt og dimensjoner er basert på følgende dekk:
 Dekk på forakselen: 315/80R22.5
 Dekk på drivakselen: 315/80R22.5
 Dekk på løpe-/pusheraksel: 315/80R22.5

Chassisvekter inkluderer olje, vann, AdBlue, 0 liter drivstoff, men ikke sjåfør. Egenvekt kan variere $\pm 3\%$.

Svingdiameter er teoretisk beregnet Løpeaksel brukt: PA-FIXED.

Lovlige vekter kan variere fra land til land

For mer informasjon om vekter, inkludert vekten på tilleggsutstyr, kontakt din lokale Volvo-forhandler.

Bruk IKKE denne tegningen i forbindelse med påbygging. Bruk Volvos påbyggingsinstruksjoner og henvis til chassistegetning FH62TP6A.

MODELLSERIE:

Ny FH16 6x2 trekkvogn luftfjæring pusher FH 62T P6A

Hovedkomponenter

- CHH-HIGH** Høy (normal) chassishøyde
- CHH-MED** Medium chassishøyde
- PU-EHYS2** El-hydraulisk styrt pusheraksel med singelmonterte hjul
- PU-FIXS** Fast pusheraksel med singelmonterte hjul
- RAPD-G4** 1 drivende bakaksel + pusheraksel, luftfjæring (lettvekt)
- RAPD-GR** 1 drivende bakaksel + pusheraksel, luftfjæring
- FH16AHSL** Høyt førerhus FH16
- FH16ALS** Lavt langt førerhus FH16
- FH16ASLP** Langt førerhus FH16
- FH16AXHS** Ekstra høyt førerhus FH16
- FH16HSL6** Høyt førerhus FH16
- FH16LSL6** Lavt langt førerhus FH16
- FH16SLP6** Langt førerhus FH16
- FH16XHS6** Ekstra høyt førerhus FH16
- EU6SCR** Emisjonsnivå Euro 6
- D17A600**
- D17A700**
- D17A780**
- DIESEL** For ordinær diesel EN590 og HVO EN15940
- EBR-EPG** Standard motorbrems med termostatstyrt mottryksregulator
- EBR-VEB+** Volvo Engine Brake, VEB+, kombinert kompresjonsbrems og termostatstyrt mottryksregulator
- AT2812** I-Shift automatisert 12-trinns girkasse
- ATO3112** I-Shift automatisert 12-trinns girkasse med overdrive
- ATO3512** I-Shift automatisert 12-trinns girkasse med overdrive
- ATO3812**
- ASO-C** Krypgir
- ASO-ULC** Ekstra lavt krypgir
- RSH1370F** Bakaksel med navreduksjon og differensialspærre
- RSS1352B**
- RSS1370B** Bakaksel med enkelutveksling og differensialspærre
- RSS1370C**
- Pakker**
- DRIV-EXT** Kjørepakke - Extended
- 1LIVIN++** Førerhuspakke Arctic med 1 køye
- 1LIVING** Førerhuspakke med 1 køye
- 1LIVING+** Førerhuspakke pluss med 1 køye
- 2LIVIN++** Førerhuspakke Arctic med 2 køyer for FH
- 2LIVING** Førerhuspakke med 2 køyer for FH
- 2LIVING+** Førerhuspakke pluss med 2 køyer for FH
- INFOHIGH** Informasjonssystem uten navigasjon/Dynafleet
- SAFE-EXT** Sikkerhetspakke - Extended
- SAFE-SEL** Sikkerhetspakke - Selected
- COOLCM22** Energiopptimerings-pakke++
- OFFROADS** Anleggspakke for lange førerhus (alle modeller)
- Chassis**
- FST-AIR** Luftfjæring foran
- FST-PAR** Parabelfjæring foran, normal stivhet
- FSLs-BAS** Standard vandring på luftfjæret foraksel (hev-senk)
- FSLs-HI** Lang vandring på luftfjæret foraksel for containerbil (hev-senk)
- FAL7.1** Tillatt last foraksel 7,1 tonn
- FAL7.5** Tillatt last foraksel 7,5 tonn
- FAL8.0** Tillatt last foraksel 8,0 tonn
- FAL8.5** Tillatt last foraksel 8,5 tonn
- FAL9.0** Tillatt last foraksel 9,0 tonn
- FALIM** Akseltrykkbegrensere for foraksel
- FSTAB** Krenningsstabilisator foran, normal stivhet
- FSTAB2** Krenningsstabilisator foran, medium stivhet
- FSTAB3** Krenningsstabilisator foran, stiv
- RAL16** Tillatt last akselkombinasjon 16 tonn
- RAL19** Tillatt last akselkombinasjon 19 tonn, boggifordeling 11,5/7,5 tonn
- RAL22** Tillatt last akselkombinasjon 22 tonn
- RSTAB1** Krenningsstabilisator bak, normal stivhet
- RSTAB3** Krenningsstabilisator bak, stiv
- RALIM115** Akseltrykkbegrensere på første bakre drivaksel 11.5 tonn
- RALIM15** Akseltrykkbegrensere på første bakre drivaksel 15 tonn
- ASF-DL1** Luftfjæring med 1 kjørehøyde
- ASF-DL3** Luftfjæring med 3 kjørehøyder
- ACTST-TO** Aktiv styring
- ASFE-BAS** Volvo Dynamic Steering - standard
- ASFE-OG** Volvo Dynamic Steering - med stabilitetsassistent
- ASFE-PO** Volvo Dynamic Steering - med personlig innstilling og stabilitetsassistent
- ASFE-PS** Volvo Dynamic Steering - med personlig innstilling
- PSP-FIX** Pumpe til servostyring med fast mengde
- PSP-VAR** Pumpe til servostyring med variabel mengde
- PSP-VAR2** Pumpe til servostyring med elektr. kontrollert variabel mengde
- EBS-MED** EBS medium versjon med bl.a. følgende funksjoner: Brake Blending, temperaturvarsling, momentkontroll, automatisk differensialspærre, bakkestarthjelp, varsel ved slitte bremseskiver, bremsehjelp, bremseovervåking samt lagring av status og historikk
- RST-AIR** Luftfjæring bak
- FRAME266** Utvendig høyde på rammeprofil 266 mm
- FRAME300** Utvendig høyde på rammeprofil 300 mm
- FST6565** Tykkelse på rammeprofil 6.5 mm liv og 6.5 mm flens
- FST7070** Tykkelse på rammeprofil 7.0 mm liv og 7.0 mm flens
- FST8080** Tykkelse på rammeprofil 8.0 mm liv og 8.0 mm flens
- FIL-EEEB** Ramme med innerline fra motor til bak bakaksel/boggi
- FIL-TXEB** Ramme med innerline fra girkasse til bak bakaksel/boggi
- BBOX-EF** Batterikasse i rammeoverheng bak, kun egnet for ISO-trailere
- BBOX-L** Batterikasse på venstre side
- BATS-D** Dobbel batterisystem (4 batterier)
- BATS-S** Enkelt batterisystem (2 batterier)
- 2BAT210B** 2 GEL-batterier med kapasitet 210 Ah
- 2BAT210C** 2 AGM-batterier med kapasitet 210 Ah
- BATTAMP** Amperemeter
- BATTIND** Indikator for batterilading
- ADR1** ADR-tilpassing med 1 hovedstrømbryter
- ADR2** ADR-tilpassing med 2 hovedstrømbrytere
- MSWI-A** Hovedstrømbryter for ADR
- MSWI-R** Hovedstrømbryter med fjernkontroll
- UR-FUEL** Uten tank på høyre side
- L480A71S** Minimumsvolum 150l
- L480A71S** Maksimalt volum 365l
- L480A71S** Aluminiumstank 480 liter venstre side, lengde 1220 mm, diameter 710 mm, D-format med stigtrinn
- L480A71S** Minimumsvolum 160l
- L480A71S** Maksimalt volum 680l
- ADTP-BC** AdBlue tank bak/under førerhus på høyre side
- ADTP-R** AdBlue tank på høyre side
- ADB048** AdBlue plasttank 48 liter, diameter 560 mm, D-format
- ADB064** AdBlue plasttank 64 liter, diameter 710 mm, D-format
- ADB065** AdBlue plasttank 65 liter under/bak førerhus høyre side
- ADB068** AdBlue plasttank 68 liter, diameter 560 mm, D-format
- ADB083**
- ADB090** AdBlue plasttank 90 liter, diameter 710 mm, D-format
- ADB099**
- ADB100** AdBlue tank 105 liter
- ADB112**
- ADTC-BF** Blankt deksel over AdBlue tank

Standardutstyr

Tilvalgsutstyr

For mer detaljert informasjon om førerhus- og drivlinjeutstyr, se separate datablad.

For alle mulige tilvalg og utstyrskombinasjoner, kontakt din Volvo-forhandler, som kan lage en spesifikasjon som møter dine behov.

Fabrikken forbeholder seg retten til endringer i konstruksjon og utstyr uten forutgående varsel. Spesifikasjonene kan variere fra land til land.

MODELLSERIE:

Ny FH16 6x2 trekkvogn luftfjæring pusher FH 62T P6A

- FCAP-L** Låsbart diesel- og AdBlue-tanklokk
 - FUFF-AS** Beskyttelse mot søl av drivstoff
 - FUFF-ATS** Beskyttelse mot tyveri og søl av drivstoff
 - ESH-REAR** Horizontal lydtemper, utblåsing bakover
 - ESH-RIGH** Horizontal lydtemper, utblåsing høyre side
 - ESH-VERT** Horizontal lydtemper, vertikal utblåsing over tak
 - EXST-SSP** Eksospipe i polert rustfritt stål
 - EXST-ST** Eksospiper i stål
 - WHC-FOL2** 2 sammenleggbare stoppeklosser
 - WHCP-F** Stoppeklosser plassert på fremre del av bilen
 - WHCP-T** Stoppeklosser bipakket
 - SUP-BAS** Sideunderkjøringshinder normal
 - CHAIN-S** Snøkjettinger fra fabrikk
 - HOOK-SC** Kjettingkroker
 - TOWF-NO1** Ett slepefeste foran
 - TOWF-NO2** To slepefester foran
 - TOWR-ONE** Ett slepefeste bak
 - TREL15** 15-polet ADR-godkjent el-kontakt for tilhenger
 - TREL7** 7-polet el-kontakt for tilhenger
 - TREL7-7** Dobbel 7-polet el-kontakt for tilhenger (UADR)
 - TBC-DUO** Duomatic bremsetilkobling for tilhenger
 - TBC-EC** EU bremsetilkobling for tilhenger
 - TRBR-HCF** Håndregulering av tilhengerbrems, fullt trykk
 - TRBR-STA** Stasjonær tilhengerbremskontroll
 - TRB-STRE** Automatisk aktivering av tilhengerbrems i lav hastighet for å unngå saksing
 - RFEND-B** Baksjjermer med avtagbar topp
 - RFH-BAS** Normal høyde på baksjjermer
 - RFH-HIG** Høyest mulig høyde på baksjjermer
 - RFH-LOW** Lavest mulig høyde på baksjjermer
 - ATANK-AL** Aluminium lufttank
 - ATANK-ST** Stål lufttank
 - TL-LED** LED baklys
 - BLIGHT-E** Nødbremselys
- ### Felger og dekk
- RT-AL** Børstede aluminiumfelger med standard hull på alle aksler
 - RT-ALDP** Dura Bright aluminiumfelger med standard hull på alle aksler
 - RT-ALDPD** Dura Bright aluminiumfelger med forsenkede hull på alle aksler (samme bolter som stål felger)
 - RT-ALDU** Børstede aluminiumfelger med forsenkede hull på alle aksler (samme bolter som stål felger)
 - RT-STEEL** Stålfelger på alle aksler
 - WCAP** Hjulcapsler
 - JACK-12T** Jekk, 12 tonn
 - JACK-15T** Jekk, 15 tonn
 - JACK-20T** Jekk, 20 tonn
 - TOOLKIT** Komplett verktøysett
 - INFLAHOS** Løs luftfyllslange
 - GAUGE-TP** Dekktrykkmåler
- ### Utrustning drivlinje
- TRAP-HD** Girkasse med forsterket rangehus i stål
 - DRM-BE** Kjøremodus, økonomi og standard (balansert)
 - PVT-MAP** I-See med optimering av drivstofforbruk via GPS-opplysninger
 - PVT-MTM** I-See (Optimering af brændstofforbrug via GPS oplysninger)
 - CRUIS-E** Konstantfartholder med Eco-roll, I-cruise og rattknapper
 - CRUIS-E5** I-Torque konstantfartholder med intelligent momentregulering (kun i E modus)
 - AMSO-AUT** Manuell giring i automat + kickdown for I-shift
 - AVO-ENH** I-shift programvare for anlegg/tømmerkjøring
 - APF-ENH** Utvidede kraftuttaksfunksjoner for I-shift
 - RET-TH** Retarder for manuell girkasse og I-Shift
 - TC-MAOH2** Oljekjølere for mekanisk girkasse, ekstra høy ytelse, luft/olje
 - TC-MWO** Oljekjølere for mekanisk girkasse, normal ytelse, vann/olje
 - TC-MWOH2** Oljekjølere for mekanisk girkasse, ekstra høy ytelse, vann/olje
 - 2COM1100** 2-sylindret luftkompressor, kapasitet 1100 l/min.
 - CLU-AIRC** Luftkompressor med automatisk inn- og utkobling
 - AIRIN-FR** Luftinntak i front
 - AIRIN-HI** Høyt luftinntak
 - AIRIN-LO** Lavt luftinntak på bakvegg førerhus
 - ACL1ST-S** Luftinntak med primær- og sekundærfilter
 - 24A150BL** Generator, 150 Ampere med LIN kommunikasjon
 - 24A180BL** Generator, 180 Ampere med LIN kommunikasjon
 - 24AL150B** Generator 150 Ampere
 - PRIM-EL** Elektrisk pumpe for avlufting av drivstoffsystemet uten behov for å tippe førerhus
 - AF-R** Dieselfilter oppvarmet via resirkulering av varm returdiesel
 - FUEFE2SW** Motormontert dobbelt lite drivstoffilter med vannavskiller
 - EST-AID** Startelement
 - 220EBH15** Elektrisk motorvarmer 220V, 1.5 kW
 - PTER-100** Bakmontert koblingsuavhengig motorkraftuttak med flens DIN 7646
 - PTER-DIN** Bakmontert koblingsuavhengig motorkraftuttak med hunnkobling DIN 5462
 - PTER1400** Bakmontert koblingsuavhengig motorkraftuttak med flens SAE 1410 / ISO 7647
 - HPE-F101** Motormontert Parker F1-101 hydraulikkpumpe
 - HPE-F41** Motormontert Parker F1-41 hydraulikkpumpe
 - HPE-F51** Motormontert Parker F1-51 hydraulikkpumpe
 - HPE-F61** Motormontert Parker F1-61 hydraulikkpumpe
 - HPE-F81** Motormontert Parker F1-81 hydraulikkpumpe
 - HPE-T53** Motormontert Parker F2-53/53 dobbel hydraulikkpumpe
 - HPE-T70** Motormontert Parker F2-70/35 dobbel hydraulikkpumpe
 - HPE-V45** Motormontert Parker VP1-45 variabel hydraulikkpumpe
 - HPE-V75** Motormontert Parker VP1-75 variabel hydraulikkpumpe
 - PTR-D** Girkassemontert kraftuttak for hydraulikkpumpe, lav utveksling, maks effekt 150 kW, maks moment 1000 Nm
 - PTR-DH** Girkassemontert kraftuttak for hydraulikkpumpe, høy utveksling, maks effekt 100 kW, maks moment 600 Nm
 - PTR-DM** Girkassemontert kraftuttak for hydraulikkpumpe, medium utveksling, maks effekt 100 kW, maks moment 600 Nm
 - PTR-F** Girkassemontert kraftuttak med flens, lav utveksling, maks effekt 150 kW, maks moment 1000 Nm
 - PTR-FH** Girkassemontert kraftuttak med flens, høy utveksling, maks effekt 100 kW, maks moment 600 Nm
 - PTR-FL** Girkassemontert kraftuttak med flens, lav utveksling, maks effekt 100 kW, maks moment 600 Nm
 - PTRD-D** Dobbel girkassemontert kraftuttak for 2 hydraulikkpumper, høy utveksling, maks effekt 90 kW, maks moment 550 Nm
 - PTRD-D1** Dobbel girkassemontert kraftuttak med flens og for hydraulikkpumpe, høy utveksling, maks effekt 90 kW, maks 550 Nm
 - PTRD-D2** Dobbel girkassemontert kraftuttak med 2 flenser og for hydraulikkpumpe, høy utveksling, maks effekt indre/ytre aksel 100/90 kW, maks moment 1000/550 Nm
 - PTRD-F** Girkassemontert kraftuttak med flens, høy utveksling, maks effekt 90 kW, maks moment 550 Nm
 - HPG-F101** Girkassemontert hydraulikkpumpe Parker F1-101
 - HPG-F41** Girkassemontert hydraulikkpumpe Parker F1-41
 - HPG-F51** Girkassemontert hydraulikkpumpe Parker F1-51
 - HPG-F61** Girkassemontert hydraulikkpumpe Parker F1-61
 - HPG-F81** Girkassemontert hydraulikkpumpe Parker F1-81

Standardutstyr

Tilvalgsutstyr

For mer detaljert informasjon om førerhus- og drivlinjeutstyr, se separate datablad.

For alle mulige tilvalg og utstyrskombinasjoner, kontakt din Volvo-forhandler, som kan lage en spesifikasjon som møter dine behov.

Fabrikkens forbehold seg retten til endringer i konstruksjon og utstyr uten forutgående varsel. Spesifikasjonene kan variere fra land til land.

MODELLSERIE:

Ny FH16 6x2 trekkvogn luftfjæring pusher FH 62T P6A

Førerhus innvendig og kjøreapplikasjoner

- STWPOS-L** Venstrestyrt
- STWPOS-R** Høyrestyrt
- STWM-LE** Skinnratt
- STGW-AD2** Rattjusteiring med tilting
- AIRBAG** Kollisjonspute i rattet
- DRC-AMI** Automatisk og manuell regenerering av dieselpartikkelfilter
- DRC-AUTO** Helautomatisk regenerering av dieselpartikkelfilter
- 1DAYDIG4** Fartsrigger, digital (Siemens) versjon 4.1. (krav ved registrering fra 21/8-2023)
- ARSL** Ekstra hastighetsbegrenser aktivert via bryter på dashbord
- ESP-BAS1** Elektronisk stabilitetskontroll-pakke 1 (ESP) for kjøretøykombinasjoner med singel trailer, multi-trailere med ABS/EBS eller enkeltkjøretøy/kjøretøykombinasjoner med normal tyngdepunkthøyde i lastet versjon.
- ESPC-RO** Bryter for å styre ESP-funksjoner (standard/reduert/frakoblet)
- HWSS-ACB** Kollisjonsvarsling med adaptiv konstantfartholder og nødbremning
- HWSS-FCB** Kollisjonsvarsling med ordinær konstantfartholder og nødbremning
- LSS-DW** Kjørefeltvarslar
- LSS-DW3** Kjørefeltvarslar med korrigerende av styring (active lane keeping assist)
- LCS2** Sideassistent - passagerside (VRU)
- LCS4** Sideassistent - begge sider (VRU)
- DAS-W** Sjåførvarelassistent
- RSENS-W** Regnsensor
- CU-ECC** Aircondition med elektronisk temperaturkontroll
- CU-ECC2** Aircondition med elektronisk temperaturkontroll, sensor for luftkvalitet og karbonfilter
- IGT-BUT** Tenningsbryter nøkkelfri
- IMMOBIL** Startspærre
- ALARM-E** Innbruddsalarm for førerhus og påbygg/trailer
- AUD-EXT** Audio - Extended
- PHONE-PK** Forberedt for GSM-telefon
- ISUNS-BS** Innvendig sidesolskjerm på fører- og passasjerside
- ISUNS-DS** Innvendig sidesolskjerm på førerside
- ISUNF-RE** Elektrisk solgardin integrert i fronthylle
- ISUNF-RM** Manuell solgardin integrert i fronthylle
- CSPL-BXD** Skuff i nedre del av dashbord
- ADFS** 2 ekstra DIN-utsparinger i fronthylle
- BUPALARM** Ryggevarsler
- RTOLL-PK** Forberedt for vegbetalingsystem
- LOADIND** Elektronisk lastindikator
- REMC-MF** Multifunksjons fjernkontroll for bruk utenfor førerhus
- FIREXT3N** Brannsløkker 3 kg
- WARNEST** Refleksvest
- AIDKIT** Førstehjelpkit med plaster, rensekluter, kompresser, elastiske bandasjer, pustemaske, hansker og saks
- WARNLAMP** Flyttbar varsellampe med batterier
- LAMP-IN** Lommelykt/inspeksjonslampe
- BULBKIT** Lyspære- og sikringssets
- WRITEPAD** Skriveplate.

Førerhusfasiliteter

- Standardutstyr
- Tilvalgsutstyr

For mer detaljert informasjon om førerhus- og drivlinjeutstyr, se separate datablad.

For alle mulige tilvalg og utstyrskombinasjoner, kontakt din Volvo-forhandler, som kan lage en spesifikasjon som møter dine behov.

Fabrikken forbeholder seg retten til endringer i konstruksjon og utstyr uten forutgående varsel. Spesifikasjonene kan variere fra land til land.

- DST-CF5** Førerstol komfort med luftfjæring, oppvarming og integrert belte
- DST-CF6** Førerstol komfort med luftfjæring, oppvarming, ventilasjon og integrert belte
- DST-LUX1** Førerstol lux med luftfjæring, oppvarming, ventilasjon, integrert belte og elektrisk justering med minnefunksjon for 3 stolinnstillinger
- DST-LUX2** Førerstol lux med luftfjæring, oppvarming, integrert belte og elektrisk justering med minnefunksjon for 3 stolinnstillinger
- SBD-RED** Røde sikkerhetssele på fører og passasjerside
- SBPRE-DS** Sikkerhetsbelte med beltestrammer for førerstol
- PST-CF5** Passasjerstol komfort med luftfjæring, oppvarming og integrert belte
- PST-RX1** Passasjer hvilestol med sving og tilt
- PST-STD2** Passasjerstol i standardversjon
- SBPRE-PS** Sikkerhetsbeltestrammer for passasjerstol
- ARMRE-BB** 2 armlener på begge stoler
- ARU-LEA** Trekk på armlener i skinn
- GRABHI-L** Gripehåndtak i stål med skinnstrekk for innsteg
- FMAT-RUB** Gummimatter
- FMAT-TX2** Tekstilmatter og gummimatter
- LBK80F** Oppfellbar nedre køye 815 mm bred
- LBK80FRE** Oppfellbar og elektrisk regulerbar nedre køye 815 mm bred
- LBK80FRM** Oppfellbar og manuelt regulerbar nedre køye 815 mm bred
- MATL-FI** Madrass for sjåførvekt > 100 kg
- MATL-FI4**
- MATL-SF** Madrass for sjåførvekt 85-100 kg
- OLMAT-BA** Basis overmadrass
- OLMAT-PR** Premium overmadrass
- TBK60AD** Øvre køye, 600 mm bred, justerbar høyde
- TBK60F** Øvre køye, 600 mm bred, fellbar
- TBK70AD** Øvre køye, 700 mm bred, justerbar høyde
- TBK70F** Øvre køye, 700 mm bred, fellbar
- PH-CAB2** Parkeringsvarmer for førerhus
- PH-ENGCA** Parkeringsvarmer for motor og førerhus
- CPC-ADV** Avansert elektrisk parkeringskjøler for førerhus.
 - Integrert med AC-systemet
 - Tre 24V elektriske kondensator-vifter
 - Bruker ikke drivstoff
- SLCP-BAS** Basisutgave av kontrollpanel ved køye
- SLCP-LUX** Luksusutgave av kontrollpanel ved køye
- SAFE** Safe ved enden av køye
- RUS-BAS** Øvre oppbevaringsrom bak i førerhus 154 liter (300 mm høyde)
- RUS-HIG** Øvre oppbevaringsrom bak i førerhus 245 liter (440 mm høyde)
- TABLE** Foldbart og høydejusterbart bord montert på skuff under køye
- REFR-RUS** 28 liters kjøleboks montert i skap på bakvegg
- REFRIG** 33 liters kjøleboks montert under køye
- MICRO-PK** Forberedt for mikrobølgeovn
- BOTH-D** Flaskeholder i midtseksjon av dashbord
- BOTH-DL** Flaskeholdere i midtseksjon av dashbord og på skuff under køye
- BOTH-L** Flaskeholder på skuff under køye
- COFMA-PK** Forbedret for kaffetrakter
- INLI-BAS** Hvit interiørbelysning med myk av/på-funksjon
- INLI-NL** Hvit og rød interiørbelysning med myk av/på-funksjon
- INLI-NLD** Hvit og rød interiørbelysning med myk av/på-funksjon samt dimmer
- ARL-FLEX** 2 fleksible leselamper

MODELLSERIE:

Ny FH16 6x2 trekkvogn luftfjæring pusher FH 62T P6A

- **RH-EE** Uten takluke med takvindu i farget sikkerhetsglass som nødutgang for FH
- **RH-ER** Takluke forsterket i stål - nødutgang
- **RH-ETR** Elektrisk betjent takluke i farget glass med åpning i bakkant for FH
- **RH-MTR** Manuelt betjent takluke i farget glass med åpning i bakkant for FH
- **GLAS-TIN** Farget glass i rutene
- **SWIND-BS** Ekstra sidevindu på begge sider
- **VANMIR** Innvendig speil
- **AS-FUS** 2 ekstra hyller i fremre øvre sjalusiskap
- **INFOT-PK** Forberedt for TV-montering inkludert antenne, uttak, brakett og kabler
- **BEACOA2F** 2 roterende orange varsellamper foran på førerhustak
- **BEACOA2R** 2 roterende orange varsellamper bak på førerhustak
- **BEACON-P** Forberedt for varsellamper på førerhustak med bryter
- **BEACONA4** 4 roterende orange varsellamper på førerhustak, 2 foran og 2 bak
- **CABPT-R1** 1 kabelgjennomføring i førerhustak
- **CABPT-R2** 2 kabelgjennomføringer i førerhustak
- **SPOTP-F** Forberedt for ekstralys i front, maks 280W
- **SPOTP-R** Forberedt for ekstralys på førerhustak, maks 280W
- **SPOTP-RF** Forberedt for ekstralys i front og på førerhustak, maks 2 x 280W
- **ROS-IL** Belysning i skiltkasse
- **ROS-IL2**
- **ROS-ILP** Forberedt for belysning i skiltkasse
- **CSGN-ENG** Dekal med førerhustype, modell og hk i skiltkasse
- **CSGN-GTR** Dekal med GLOBETROTTER i skiltkasse
- **HORN-F1S** Ett en-tone trykklufthorn bak deksel i front
- **HORN-R2S** To forkrommede en-tone trykklufthorn montert på tak
- **ANT-CBR** Takmontert antenne for kommunikasjonsradio
- **ACCBR-AP** Fremre, midtre og bakre takbrakett
- **ACCBR-F** Fremre takbrakett
- **ACCBR-FM** Fremre og midtre takbrakett
- **ACCBR-FR** Fremre og bakre takbrakett
- **ACCBR-M** Midtre takbrakett
- **ACCBR-R** Bakre takbrakett
- **ACCBR-RM** Midtre og bakre takbrakett
- **STUC-B** Oppbevaringsrom på venstre og høyre side under førerhus
- **STUC-L** Oppbevaringsrom på venstre side under førerhus
- **STUC-R** Oppbevaringsrom på høyre side under førerhus
- **RFCAR-BC** Stativ for baksjermmer på bakvegg førerhus
- **LADDER** Stige i bakkant førerhus
- **REFS-TW** Bipakket reflekterende hvit konturmerking for førerhus
- **REFS-TY** Bipakket reflekterende gul konturmerking for førerhus
- **AMIR-F20** Nærsiktspeil foran, speilradius 200 mm
- **SUNV-H** Utvendig solskjerm
- **AD-ROOF** Takspoiler
- **AD-SIDEL** Sidespoilere i bakkant av førerhus
- **AD-SIDES** Korte sidespoilere i bakkant av førerhus
- **AD-CHASX** Sideskjørt mellom aksler
- **ADCF-F** Spoiler for chassis skjørt
- **HL-LED** LED Hovedlys
- **HL-LED3** LED Hovedlys med adaptive fjernlys
- **HL-CLEAN** Høytrykkspylerer for hovedlys
- **HLP-ST** Beskyttelse av hovedlys i stål
- **DRIVL2** 2 ekstra fjernlys i hovedlykt
- **UDRIVL** Uten ekstra fjernlys
- **FOGL-WC** Hvite tåkelys foran
- **CL-STAT** Svingelys
- **ASL-RF2** 2 Hella H11 70W ekstra fjernlys i skiltkasse
- **IDLAMP-W** 3 stk. hvite identifikasjonslys på førerhustak
- **IDLMPSW** Bryter for ID-lamper på tak
- **5WM-ASL** Luftstyrt flyttbart understell for svingskive på lave L-profiler, tykkelse 8 mm, 4 mm over ramme
- **5WM-ASM** Luftstyrt flyttbart understell for svingskive på medium L-profiler, tykkelse 8 mm, 50 mm over ramme
- **5WM-ISOL** 12 mm ISO monteringsplate for svingskive på lave L-profiler, tykkelse 8 mm, 4 mm over ramme
- **5WM-ISOM** 10 mm ISO monteringsplate for svingskive på medium L-profiler, tykkelse 8 mm, 50 mm over ramme
- **5WM-LPRO** Volvo L-profiler for montering av svingskive, tykkelse 8 mm, 0 mm over ramme
- **5WM-MASM** Manuelt flyttbart understell for svingskive på medium L-profiler, tykkelse 8 mm, 50 mm over ramme
- **5WH150** Høyde svingskivefot 150 mm
- **5WH160** Høyde svingskivefot 160 mm
- **5WH175** Høyde svingskivefot 175 mm
- **5WH185** Høyde svingskivefot 185 mm
- **5WH195** Høyde svingskivefot 195 mm
- **5WH200** Høyde svingskivefot 200 mm
- **5WH205** Høyde svingskivefot 205 mm
- **5WH210** Høyde svingskivefot 210 mm
- **5WH220** Høyde svingskivefot 220 mm
- **5WH230** Høyde svingskivefot 230 mm
- **5WT-FO14** Fontaine 150SP presset fast svingskive
- **5WT-JO10** Jost JSK 36 støpt fast svingskive
- **5WT-JO8** Jost JSK 37 støpt fast svingskive
- **5WT-JO9** Jost JSK 42 støpt fast svingskive
- **5WT-SH** SAF-Holland/+GF+ SK-S 36.20 V støpt fast svingskive
- **5WLM-B** Svingskive med normalt vedlikeholdsbehov
- **5WLM-L** Svingskive med lavt vedlikeholdsbehov
- **5WL-S1** Sentralsmøring av svingskivelås og -topp
- **5WL-S2** Sentralsmøring av svingskivelås

■ Standardutstyr

□ Tilvalgsutstyr

For mer detaljert informasjon om førerhus- og drivlinjeutstyr, se separate datablad.

For alle mulige tilvalg og utstyrskombinasjoner, kontakt din Volvo-forhandler, som kan lage en spesifikasjon som møter dine behov.

Fabrikken forbeholder seg retten til endringer i konstruksjon og utstyr uten forutgående varsel. Spesifikasjonene kan variere fra land til land.

MODELLSERIE:

Ny FH16 6x2 trekkvogn luftfjæring pusher FH 62T P6A

- **TCIND** Indikator for tilhengerkobling
- **RDECK** Basis gangbord, 1 del over ramme og 1 del over venstre batterikasse eller tank
- **RDECK-M** Medium gangbord, 2 deler over ramme og 1 del over venstre batterikasse eller tank
- **SRWL-PK** Forberedt for arbeidslys på chassis, bryter med 3 posisjoner (på/av/auto-revers)
- **SWL-2RA** 2 gule H3 35W arbeidslys bak på chassis, bryter med 2 posisjoner (på/av)
- **SWL-2RW** 2 hvite H3 70W arbeidslys bak på chassis, bryter med 2 posisjoner (på/av)
- **SWL-PK** Forberedt for arbeidslys på chassis, bryter med 2 posisjoner (på/av)
- **WL-TA1A** Ett H3 35W gult arbeidslys på trailerbue
- **WL-TA1W** Ett H3 70W hvitt arbeidslys på trailerbue
- **WLC-H2W** 2 hvite 70W høyt monterte arbeidslamper på bakvegg førerhus
- **WLC-PKH** Forberedt for høyt monterte arbeidslamper på bakvegg førerhus
- **WLC-PKL** Forberedt for lavt monterte arbeidslamper på bakvegg førerhus
- **WLC-PKLH** Forberedt for lavt og høyt monterte arbeidslamper på bakvegg førerhus
- **ECBB-BAS** El-sentral for påbygg uten påbyggmodul
- **ECBB-HIG** El-sentral for påbygg med påbyggmodul
- **ECBB-MED** El-sentral for påbygg med påbyggmodul (11 utganger)
- **BBCHAS1** En 7-polet elektrisk påbyggerkontakt
- **BBCHAS3** Tre 7-polede elektriske påbyggerkontakter
- **BEPR-T2** Forberedt for tipp operert via Work Remote
- **EXSTER** Ekstern styring via BBM
- **TD-LED** Tilhengerjerkjenning med LED-sensor for diodelykter. Lyktestyringsmodulen (LCM) på lastebilen gjenkjenner at tilhengeren har diodelykter og lyset på tilhengeren vil bli styrt korrekt uten feilmeldinger.
- **AUXL-SPK** Forberedt for brøytelys og ekstra retningssignallys med bryter og kabel
- **TAILPRE2** Forberedt for bakløfter operert via Work Remote
- **TAILPREP** Forberedt for bakløfter
- **AESW2** 2 ekstra brytere for påbygg (merket AUX1 / AUX2)
- **AESW2PK** 2 ekstra brytere for påbygg (merket AUX1 / AUX2) + 4 umerkede brytere uten kabling
- **AUXSW-4** Ledningsopplegg fra el-sentral påbygg for 4 ekstra brytere i dashboard

Leveringsservice

- **FMS-PK** Portal for Fleet Management System
- **DRUT1** My Truck abonnement - 2 år (App til bla. start av varmer og tilgang til bildata. Ikke for ADR)
- **DRUT2** My Truck abonnement - 2 år (App til bla. start av varmer og tilgang til bildata. Ikke for ADR)
- **DRUT3** My Truck abonnement - 3 år (App til bla. start av varmer og tilgang til bildata. Ikke for ADR)
- **DRUT4** My Truck abonnement - 4 år (App til bla. start av varmer og tilgang til bildata. Ikke for ADR)
- **DRUT5** My Truck abonnement - 5 år (App til bla. start av varmer og tilgang til bildata. Ikke for ADR)