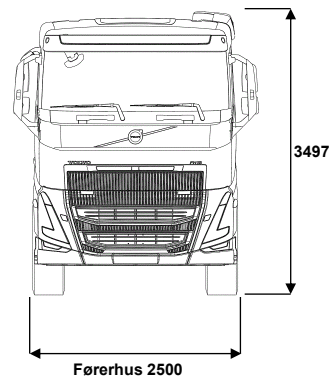
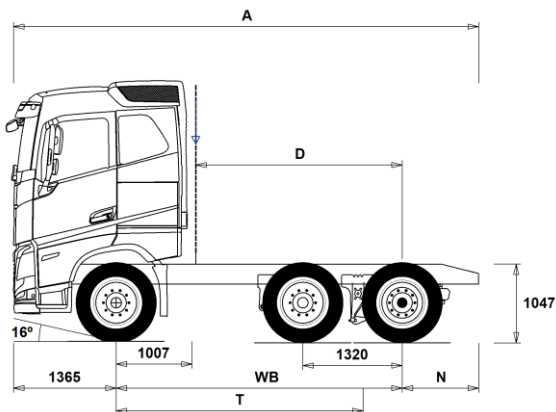


MODELSERIE

Ny FH16 6x2, Pushertrækker, Luftaffjedring bag (P6A 01) FH 62T P6A



Chassisdimensioner [mm]

WB Akselafstand	3800	3900	4000	4100
A Total chassislængde	6180	6280	6380	6480
D Bagakselcentrum til bagkant luftindtag	2743	2843	2943	3043
N Bagerste overhæng (Min.)	825	1015	825	1015
N Bagerste overhæng (Maks.)	1015	1015	1015	1015
T Teor. WB	3279	3379	3479	3579

Chassisvægte [kg]

Foraksel	5100	5115	5125	5135
Bogie	2865	2865	2865	2860
Egenvægt	7965	7980	7990	7995

Vendiameter [mm]

Vendiameter, målt ved vejbane	12100	12400	12700	13000
Vendiameter, målt mellem to vægge	13400	13700	14000	14300

Vægte [kg]

	Lovlige	Tekniske
Totalvægt lastvogn	26000	26100
Vogntogsvægt	44000	44000
Foraksel	7100	7100
Bogie	19000	19000

Noter

Chassisdimensioner

Førerhushøjde: +305 mm for CAB-HSLP, -285 mm for CAB-LSLP, +450 mm for CAB-XHSL.

Forakselcentrum til bagkant på førerhus: +74 mm for CAB-LSLP.

D-målet inkluderer frigang på 50 mm samt for lange chassier en hjælperamme på 100 mm.

Højder kan variere ± 20 mm ved bladffjedre og ± 10 mm ved luftaffjedring.

Alle dimensioner er ved ubelastet chassis og evt. løbeaksel sænket. Anvendt chassishøjde: CHH-MED.

Højde ændring med chassis højde CHH-HIGH,FRAME266: 0 mm.

Vægte og dimensioner er baseret på følgende dæk:

Dæk, foraksel:	315/80R22.5
Dæk, drivaksel:	315/80R22.5
Dæk, løbe/pusheraksel:	315/80R22.5

Chassisvægte inkluderer oile, vand, AdBlue, 0 liter brændstof og ingen chauffør. Egenvægt kan variere $\pm 3\%$.

Vendiameterne er teoretisk beregnede. Løbeaksel: PA-FIXED.

Lovlige vægte kan variere fra land til land.

For mere detaljeret vægtinformation samt vægt af evt. ekstraudstyr, kontakt din lokale Volvo forhandler.

Anvend IKKE denne tegning ved opbygning af chassiset. Der henvises til Volvos opbygningsinstruktioner samt til chassistegetning FH62TP6A.

MODEL SERIE

Ny FH16 6x2, Pushertrækker, Luftaffjedring bag (P6A 01) FH 62T P6A

HOVEDKOMPONENTER

- CHH-HIGH** Chassishøjde - Standard (CHH-HIGH)
 - CHH-MED** Chassishøjde - Medium (CHH-MED)
 - PU-EHYS** El-hydraulisk styret pusheraksel
 - PU-FIXS** Fast pusheraksel.
 - RAPD-G4** Luftaffjedret bogie med letvægtpusheraksel.
 - RAPD-GR** Luftaffjedret bogie med pusheraksel.
 - FH16HSL6** Globetrotter-Førerhus
Indvendig højde 203 cm (196 cm over motortunnel)
 - FH16LSL6** Lav sovekabine
Indvendig højde 147 cm (138 cm over motortunnel)
 - FH16SLP6** Sovekabine
Indvendig højde 171 cm (162 cm over motortunnel)
 - FH16XHS6** Globetrotter XL-Førerhus
Indvendig højde 222 cm (211 cm over motortunnel)
 - EU3** Emissionsniveau Euro 3. Euro 3 kan ikke nyindregistreres efter 1. oktober 2006.
 - EU5EEV** Emissionsniveau EEV (Enhanced Environmentally friendly Vehicle), SCR
 - EU5SCR-M** Emissionsniveau Euro 5, SCR.
 - D16K550** Motor, 16 liter, 550 hk, 2800 Nm - EGR, Partikelfilter, SCR, Slipcat
 - D16K650** Motor, 16 liter, 650 hk, 3150 Nm - EGR, Partikelfilter, SCR, Slipcat
 - D16K750** Motor, 16 liter, 750 hk, 3550 Nm - EGR, Partikelfilter, SCR, Slipcat
 - DIESEL** Diesellole i henhold til EN590 - alternativt XTL (HVO eller GTL) i henhold til EN15940 klasse A
 - EBR-EPG** Termostatstyret modtryksregulator med motorbremsefunktion. Max. bremseeffekt 200 kW.
 - EBR-VEB+** Motorbremse - Volvo Engine Brake Plus (VEB+), kompressionsmotorbremse (opfylder ADR retarder krav) Maks. bremseeffekt - se datablad
 - AT2812** I-Shift - Gearkasse, AT2812, 12 frem/4 bak
 - ATO3112** I-Shift - Gearkasse, Overdrive, ATO3112, 12 frem/4 bak
 - ATO3512** I-Shift - Gearkasse, Overdrive, ATO3512, 12 frem/4 bak
 - ASO-C** Krybegear (1 stk)
Ekstra vægt ca. 48 kg og ekstra længde af gearkasse 120 mm.
Udveksling på gearkasser uden overdrive 19,38 (standard 14,94)
Udveksling på gearkasser med overdrive 17,54 (standard 11,73)
 - ASO-ULC** Ultra lavt krybegear (2 stk.)
Ekstra vægt ca. 48 kg og ekstra længde af gearkasse 120 mm.
Udveksling C1 32,04 og C2 19,38
 - RSH1370F** Bagaksel RSH1370F med navreduktion og differentialespærre.
 - RSS1370A** Bagaksel, RSS1370A, 13/70 tons enkeltgearet med differentialespærre.
 - RSS1370B** Bagaksel, RSS1370B, 13/70 tons enkeltgearet med differentialespærre.
- ## PAKKER
- DRIV-EXT** Drive Pakke - Extended
 - 1LIVIN++** Indretning 1, indretningspakke til 1 køje.
Indeholder:
Køje med elektrisk elevation (55 grader) med bred midtersektion 815 x 2000 mm
Overskab på førerhusets bagvæg,
Flaskeholder i instrumentpanel og ved køjen
Kontrolpanel på førerhusets bagvæg,
Interiørbelysning hvid og rød med lysdæmper
Luft kabinervarmer
2 køleskabe - 28 liter på bagvæg og 33 liter under køje
Forberedelse til fladskærmsfjernsyn over venstre dør
Ekstra hylde i opbevaringsrum over forrude
Drejbar passagerstol
 - 1LIVING** Indretning 1, indretningspakke til 1 køje.
Indeholder:
760x2000 mm fast seng
- Standardudstyr**
 - Valgfrit udstyr
- Førerhuse og drivlinjer beskrives mere detaljeret i separate datablade.
- Kontakt din lokale Volvo forhandler for yderligere informationer om mulige varianter og kombinationer af disse.
- Vi forbeholder os ret til ændringer i konstruktion og udstyr uden forudgående varsel. Specifikationer kan variere fra land til land.

- 1LIVING+** Overskab på førerhusets bagvæg
Flaskeholder i instrumentpanel og ved køjen
Kontrolpanel på førerhusets bagvæg
Interiørbelysning med lysdæmper
Luft kabinervarmer
Køleskab, 33 liter under køjen
Indretning 1+, indretningspakke til 1 køje.
Indeholder:
760x2000 mm elevationsseng med manuelt hævbart hovedgærde
Overskab på førerhusets bagvæg
Flaskeholder i instrumentpanel og ved køjen
Kontrolpanel på førerhusets bagvæg
Interiørbelysning med lysdæmper
Luft kabinervarmer
Køleskab, 33 liter under køjen
Ekstra hylde i opbevaringsrum over forrude
Indretning 2++ (2 køjer)
Indeholder:
Køje med elektrisk elevation (55 grader) med bred midtersektion 815 x 2000 mm
Overkøje 700 x 1900 mm med højdejustering
Overskab på førerhusets bagvæg,
Flaskeholder i instrumentpanel og ved køjen
Kontrolpanel på førerhusets bagvæg,
Interiørbelysning hvid og rød med lysdæmper
Luft kabinervarmer
2 køleskabe - 28 liter på bagvæg og 33 liter under køje
Forberedelse til fladskærmsfjernsyn over venstre dør
Ekstra hylde i opbevaringsrum over forrude
Indretning 2 (2 køjer)
Indeholder:
760x2000 mm fast seng
Overkøje 700 x 1900 mm med højdejustering
Overskab på førerhusets bagvæg
Flaskeholder i instrumentpanel og ved køjen
Kontrolpanel på førerhusets bagvæg
Interiørbelysning med natlys og lysdæmper
Luft kabinervarmer
Køleskab, 33 liter under køjen
Ekstra hylde i opbevaringsrum over forrude
Indretning 2+ (2 køjer)
Indeholder:
760x2000 mm mekanisk elevationsseng
Overkøje 700 x 1900 mm med højdejustering
Overskab på førerhusets bagvæg
Flaskeholder i instrumentpanel og ved køjen
Kontrolpanel på førerhusets bagvæg
Interiørbelysning med natlys og lysdæmper
Luft kabinervarmer
Køleskab, 33 liter under køjen
Ekstra hylde i opbevaringsrum over forrude
- 2LIVING** Informationspakke - høj
12" dynamisk hoveddisplay med 3 instrument views (Standard, Fokus og last)
9" touch sidedisplay
Voicekontrol (Alexa - engelsk, tysk, fransk, italiensk og spansk)
Mulighed for at håndtere op til 8 kameraer (kræver ekstra interface)
Bluetooth interface - understøtter tilkobling af 2 telefon samtidig
Internet forbindelse kan oprettes via tethering - Bluetooth, Wi-Fi eller USB
Lydanlæg 4x25 watt med følgende media funktioner radio, USB og Bluetooth
Multisprogudgave med frit valg mellem 33 sprog.
- 2LIVING++** Sikkerhedspakke - Extended
- 2LIVING+** Sikkerhedspakke - Selected
- 2LIVING+** Energi optimeringspakke ++
150A Generator (24AL150B)
210 Ah Gel batterier (2BAT210B)
Batteriindikator med ekstra information om ladetilstand (BATTIND)
Batterireconditioner (BATTREC)
Fjenbetjent hovedafbryder (MSWI-R)
- SAFE-EXT** Sikkerhedspakke - Extended
- SAFE-SEL** Sikkerhedspakke - Selected
- COOLCM22** Energi optimeringspakke ++
150A Generator (24AL150B)
210 Ah Gel batterier (2BAT210B)
Batteriindikator med ekstra information om ladetilstand (BATTIND)
Batterireconditioner (BATTREC)
Fjenbetjent hovedafbryder (MSWI-R)

MODEL SERIE

Ny FH16 6x2, Pushertrækker, Luftaffjedring bag (P6A 01) FH 62T P6A

	Calix 220 volt lader 20 A		Anbefales til biler med stort energiforbrug herunder biler med parkeringskøler.
<input type="checkbox"/>	OFFROADS Anlægspakke - langt førerhus (sovekabine)	<input checked="" type="checkbox"/>	BATS-S
CHASSIS LAYOUT		<input type="checkbox"/>	2BAT210B
<input checked="" type="checkbox"/>	FST-AIR Forfjedre, luft inkl. støddæmpere.	<input checked="" type="checkbox"/>	2BAT210C
<input checked="" type="checkbox"/>	FST-PAR Forfjedre, parabel (standard)	<input checked="" type="checkbox"/>	BATTAMP
<input type="checkbox"/>	FSLB-BAS Standard vandring af affjedring på foraksel	<input type="checkbox"/>	BATTIND
<input type="checkbox"/>	FSLB-HI Lang vandring af affjedring på foraksel	<input type="checkbox"/>	ADR1
<input checked="" type="checkbox"/>	FAL7.1 Teknisk forakseltryk 7.100 kg.	<input type="checkbox"/>	ADR2
<input type="checkbox"/>	FAL7.5 Teknisk forakseltryk 7.500 kg.	<input type="checkbox"/>	MSWI-A
<input type="checkbox"/>	FAL8.0 Teknisk forakseltryk 8.000 kg.	<input checked="" type="checkbox"/>	MSWI-R
<input type="checkbox"/>	FAL8.5 Teknisk forakseltryk 8.500 kg.		
<input type="checkbox"/>	FAL9.0 Teknisk forakseltryk 9.000 kg.		
<input checked="" type="checkbox"/>	FALIM Akseltryksbegrænser, foraksel.	<input checked="" type="checkbox"/>	UR-FUEL
<input type="checkbox"/>	FSTAB Krængningsstabilisator, standard/for.		
<input checked="" type="checkbox"/>	FSTAB2 Krængningsstabilisator, medium kraftig/for.	<input checked="" type="checkbox"/>	L480A71S
<input checked="" type="checkbox"/>	FSTAB3 Krængningsstabilisator, ekstra kraftig/for.	<input type="checkbox"/>	ADTP-BC
<input type="checkbox"/>	RAL16 Teknisk bagakseltryk 16.000 kg.	<input checked="" type="checkbox"/>	ADTP-R
<input checked="" type="checkbox"/>	RAL19 Teknisk bagakseltryk 19.000 kg.	<input type="checkbox"/>	ADB048
<input type="checkbox"/>	RAL22 Teknisk bagakseltryk 22.000 kg.	<input checked="" type="checkbox"/>	ADB064
<input checked="" type="checkbox"/>	RSTAB1 Krængningsstabilisator, trin 1, standard/bag.	<input checked="" type="checkbox"/>	ADB065
<input type="checkbox"/>	RSTAB3 Krængningsstabilisator bag, trin 3, kraftig.	<input type="checkbox"/>	ADB068
<input checked="" type="checkbox"/>	RALIM115 Akseltryksbegrænser på drivaksel, 11,5 tons. Kan øges med 30 % svarende til ca. 15 t op til 30 km/t. Denne funktion er i overensstemmelse med EU-Direktiv 1997/27 3.5.1. Bogieakslen sænkes automatisk når hastigheden overstiger 30 km/t.	<input type="checkbox"/>	ADB083
<input type="checkbox"/>	RALIM15 Akseltryksbegrænser på drivaksel, 15,0 tons. (må ikke anvendes på veje hvor Færdselsloven gælder)	<input type="checkbox"/>	ADB090
<input type="checkbox"/>	ASF-DL1 Luftaffjedring, 1 kørehøjde.	<input type="checkbox"/>	ADB099
<input checked="" type="checkbox"/>	ASF-DL3 Luftaffjedring, 3 kørehøjder.	<input type="checkbox"/>	ADB100
<input type="checkbox"/>	ACTST-TO Volvo Dynamic Steering (VDS) Med elektrisk motor monteret på styrehus som giver ekstra moment til reduktion af nødvendig kraft for drejning af rat. Giver mere direkte styring og reducerer styrekraften med op til 85 %.	<input type="checkbox"/>	ADB112
<input type="checkbox"/>	ASFE-BAS Volvo Dynamisk Styring - standard	<input type="checkbox"/>	ADTC-BF
<input type="checkbox"/>	ASFE-OG Volvo Dynamisk Styring - med stabilitetsassistent	<input checked="" type="checkbox"/>	FCAP-L
<input type="checkbox"/>	ASFE-PO Volvo Dynamisk Styring - med personlig indstilling og stabilitetsassistent	<input checked="" type="checkbox"/>	FUFF-AS
<input type="checkbox"/>	ASFE-PS Volvo Dynamisk Styring - med personlig indstilling	<input type="checkbox"/>	FUFF-ATS
<input checked="" type="checkbox"/>	PSP-FIX Servostyringspumpe med fast volumen.	<input checked="" type="checkbox"/>	ESH-REAR
<input checked="" type="checkbox"/>	PSP-VAR Servostyringspumpe med variabel volumen.	<input type="checkbox"/>	ESH-VERT
<input checked="" type="checkbox"/>	EBS-MED EBS medumpakke. Blokeringsfri bremser, bakkestarthjælp, brake assistant, traction control, styring af spærredifferentiale, overvågning af bremseforbrug med advarsel m.m.	<input type="checkbox"/>	EXST-SSP
<input checked="" type="checkbox"/>	RST-AIR Bagfjedre, luft.	<input type="checkbox"/>	EXST-ST
<input checked="" type="checkbox"/>	FRAME266 Rammehøjde (udvendig) 266 mm	<input type="checkbox"/>	WHC-FOL2
<input type="checkbox"/>	FRAME300 Rammehøjde (udvendig) 300 mm	<input type="checkbox"/>	WHCP-F
<input type="checkbox"/>	FST6565 Rammetykkelse - 6,5 mm i krop/6,5 mm i flange. Farve grå (Sea Wolf Blue 1042)	<input type="checkbox"/>	WHCP-T
<input type="checkbox"/>	FST7070 Rammetykkelse - 7 mm i krop/7 mm i flange. Farve grå (Sea Wolf Blue 1042)	<input type="checkbox"/>	SUP-BAS
<input checked="" type="checkbox"/>	FST8080 Rammetykkelse - 8 mm i krop/8 mm i flange. Farve grå (Sea Wolf Blue 1042)	<input type="checkbox"/>	CHAIN-S
<input type="checkbox"/>	FIL-EEEE Innerliner, fra bagenden af motoren til afslutning af bogie.	<input type="checkbox"/>	HOOK-SC
<input type="checkbox"/>	FIL-TXEB Innerliner, fra gearkassetværjbjelke til afslutning på bogie.	<input checked="" type="checkbox"/>	TOWF-NO1
<input checked="" type="checkbox"/>	BBOX-EF Batterikasse i overhæng bag. Kun velegnet til ISO-trailere med 1600 mm overhæng for.	<input type="checkbox"/>	TOWF-NO2
<input type="checkbox"/>	BBOX-L Batterikasse på chassisets venstre side - L=850 mm. (afstand mellem konsoller på chassisramme)	<input type="checkbox"/>	TOWR-ONE
<input type="checkbox"/>	BATS-D Batterisystem - dobbelt kreds. 2 forbrugsbatterier og 2 startbatterier.	<input type="checkbox"/>	TREL15
		<input type="checkbox"/>	TREL7
<input checked="" type="checkbox"/>	Standardudstyr		
<input type="checkbox"/>	Valgfrit udstyr		

Førerhuse og drivlinjer beskrives mere detaljeret i separate datablade.

Kontakt din lokale Volvo forhandler for yderligere informationer om mulige varianter og kombinationer af disse.

Vi forbeholder os ret til ændringer i konstruktion og udstyr uden forudgående varsel.
Specifikationer kan variere fra land til land.

MODEL SERIE

Ny FH16 6x2, Pushertrækker, Luftaffjedring bag (P6A 01) FH 62T P6A

■ TREL7-7	Elstik, 2 x 7-polet (24N+24S) ikke ADR	□ TC-MAOH2	Gearkasseoliekøler, ekstra kraftig, luft/vand/olie (Blokvojnstransport). Kræves i forbindelse med samlet vogtogs vægt på 60 t og derover for biler med overdrive gearkasse, og for vogtogs vægte over 80 t i kombination med gearkasser uden overdrive.
□ TBC-DUO	Duomatic, luftkoblinger bremser.	□ TC-MWO	Gearkasseoliekøler, til gearkasser uden retarder. Vand/olie. Kræves i forbindelse med samlet vogtogs vægt på 60 t i kombination med gearkasser uden overdrive.
■ TBC-EC	Bosch, luftkoblinger bremser.	□ TC-MWOH2	Gearkasseoliekøler, kraftig, vand/olie. Kræves i forbindelse med samlet vogtogs vægt i intervallet 60-80 t i kombination med gearkasser uden overdrive.
■ TRBR-STA	Aktivering af bremser på trailer (kontrol af sammenkobling).	□ 2COM1100	2 cyl. trykluftkompressor, 1100 l/min. (760 cc)
□ TRB-STRE	ESP vogtogsbremse. Elektronisk styret afbremning af sættevogn/påhængsvogn, således at saksning undgås.	■ 2COMP900	2 cyl. trykluftkompressor, 900 l/min. (636 cc)
■ RFEND-B	Heldækkende lavtmonterede bagskærme med aftagelig top.	□ CLU-AIRC	Luftkompressor med kobling.
■ RFH-BAS	Bagskærmhøjde optimeret til dækstørrelse, rammehøjde, lovkrav, eventuel drejeskammel etc.	□ AIRIN-FR	Frontluftindtag i venstre side.
□ RFH-HIG	Bagskærmhøjde hævet mest muligt under hensyntagen til lovgivning.	■ AIRIN-HI	Højt luftindtag på førerhusets venstre side.
□ RFH-LOW	Bagskærmhøjde sænket mest muligt under hensyntagen til lovgivning. Risiko for kontakt mellem dæk og bagskærm.	□ AIRIN-LO	Lavt luftindtag på førerhusets venstre side.
□ ATANK-AL	Aluminiums lufttank	□ ACL1ST-S	Luftfilter med ekstra filterelement.
■ ATANK-ST	Stål lufttank	■ 24A150BL	Generator, 150 Ampère med LIN kommunikation
■ TL-LED	Baglygter, LED. Baglys, markeringslys, bremselys, blinklys, baklys, tågelys og refleks.	■ 24A180BL	Generator, 180 Ampère med LIN kommunikation
■ BLIGHT-E	Nødbremselys ved katastrofeopbremsning - Lovkrav ved nyregistrering fra 7. juli 2024	□ 24AL150B	Generator, 150 Ampère
DÆK OG FÆLGE			
□ RT-AL	Aluminiumsfælge, børstede, std. huller.	□ CCV-C	Krumtaphusventilation, lukket. Olie dampe fra topdæksel separeres og olien føres tilbage til motoren og renses. Ledes ind i turboens indsugning. Beregnet til omgivelsestemperatur ned til -25°C.
□ RT-ALDP	Aluminiumsfælge, Dura-Bright, std. huller, lange bolte	□ CCV-O	Krumtaphusventilation, åben.
□ RT-ALDPD	Aluminiumsfælge, Dura-Bright, undersænkede huller, korte bolte	■ PRIM-EL	Elektrisk udluftningspumpe - brændstof
□ RT-ALDU	Aluminiumsfælge, børstede, dobbelhuller	□ AF-E	Varmeelement på brændstoffilter.
■ RT-STEEL	Stålfælge, std.	□ AF-R	Recirkulation af brændstof
□ WCAP	Hjulkapsler i aerodynamisk design.	■ FUEFE2SW	Standard Brændstoffilter, dobbelt, motormonteret, med vandudskillere.
□ JACK-12T	Donkraft, kapacitet 12 tons.	■ EST-AID	Varmeelement for koldstart.
□ JACK-15T	Donkraft, kapacitet 15 tons.	□ 220EBH15	Motorvarmer, 220V/1,5 kW.
□ JACK-20T	Donkraft, kapacitet 20 tons.	□ PTER-100	Motorkraftudtag, DIN-tilslutning DIN100/ISO7646 flange
■ TOOLKIT	Værktøjssæt.	□ PTER-DIN	Motorkraftudtag (DIN5462)
□ INFLAHO	Luftpåfyldningsslange til dæk	□ PTER1400	Motorkraftudtag med flange SAE1410.
□ GAUGE-TP	Dæktryksmåler (håndholdt manometer).	□ HPE-F101	F1-101 hydraulikpumpe på motorkraftudtag
DRIVLINE, UDRUSTNING			
■ TRAP-HD	Gearkasse, heavy duty (anvendes til blokvojnstransport og krævende terrænkørsel)	□ HPE-F41	F1-41 hydraulikpumpe på motorkraftudtag
■ DRM-BE	Drive Mode (3 stk software indstillinger af gearkasse) - økonomi, standard og performance	□ HPE-F51	F1-51 hydraulikpumpe på motorkraftudtag
□ PVT-MAP	I-See med GPS oplysninger om topografi via kort. 5 års abonnement er inkluderet i prisen. Reducerer brændstofforbruget under brug af cruise control ved at optimere hastigheden op/ned ad bakke. Når abonnement for kort udløber går I-SEE over til at bruge klassisk deling af data om topografi via "sky" med færre data til optimering af I-SEE funktionerne.	□ HPE-F61	F1-61 hydraulikpumpe på motorkraftudtag
■ PVT-MTM	I-See (Optimering af brændstofforbrug via GPS oplysninger) 5 års abonnement er inkluderet i prisen	□ HPE-F81	F1-81 hydraulikpumpe på motorkraftudtag
□ CRUIS-E	Fartpilot - I-Cruise med knapbetjening på rat.	□ HPE-T53	F2-53/53 hydraulikpumpe på motorkraftudtag
■ CRUIS-E5	Fartpilot I-Torque - (Økonomi mode inkl. momentbegrænsning for maksimal besparelse)	□ HPE-T70	F2-70/35 hydraulikpumpe på motorkraftudtag
□ AMSO-AUT	I-shift, manuel gearskiftfunktion i automatik-tilstand, med kick-down funktion.	□ HPE-V45	VP1-45 variabel hydraulikpumpe på motorkraftudtag
□ AVO-ENH	I-Shift software til bl.a anlægs- og tømmerkørsel som forbedrer startevne og køreegenskaber ved terrænkørsel - bl.a. "Rokkefunktion".	□ HPE-V75	VP1-75 variabel hydraulikpumpe på motorkraftudtag
□ APF-ENH	I-Shift software understøtter - udvidede kraftudtagsfunktioner	□ PTR-D	PTR-D, gearkassekraftudtag for direkte pumpe montering. Maks. 1000 Nm.
□ RET-TH	Hydraulisk gearkassemonteret retarder. Maksimal bremseeffekt 600 kW i 15-20 sek. og kontinuerlig bremseeffekt 400 kW. Retarder er forsynet med cruise-funktion der tilpasser bremseeffekten til den valgte nedkørselshastighed.	□ PTR-DH	PTR-DH, gearkassekraftudtag for direkte pumpe montering. Maks. 600 Nm.
■ Standardudstyr	□ Valgfrit udstyr	□ PTR-DM	PTR-DM, gearkassekraftudtag for direkte pumpe montering. Maks. 600 Nm.
		□ PTR-F	PTR-F, gearkassekraftudtag med kardanflange. Maks. 1000 Nm.
		□ PTR-FH	PTR-FH, gearkassekraftudtag med kardanflange. Maks. 600 Nm.
		□ PTR-FL	PTR-FL, gearkassekraftudtag med kardanflange. Maks. 600 Nm.
		□ PTRD-D	PTRD-D, 2 DIN-pumpetilslutning, 1 fremad/1 bagud til direkte pumpe montering. (maks. 870 Nm TPTT870 - lav udveksling se VBI) (maks. 730 Nm TPTT730 - høj udveksling se VBI)
		□ PTRD-D1	PTRD-D1, gearkassekraftudtag med 2 udtag. Fremad direkte pumpe montering og bagud flange for kardanmontering. (maks. 870 Nm TPTT870 - lav udveksling se VBI) (maks. 730 Nm TPTT730 - høj udveksling se VBI)

Førerhuse og drivlinjer beskrives mere detaljeret i separate datablade.

Kontakt din lokale Volvo forhandler for yderligere informationer om mulige varianter og kombinationer af disse.

Vi forbeholder os ret til ændringer i konstruktion og udstyr uden forudgående varsel. Specifikationer kan variere fra land til land.

MODEL SERIE

Ny FH16 6x2, Pushertrækker, Luftaffjedring bag (P6A 01) FH 62T P6A

<input type="checkbox"/> PTRD-D2	PTRD-D2, gearkassekraftudtag for 1 hydraulikpumpe til direkte montering og 2 flanger for kardanmontering. (maks. 870 Nm TPTT870 - lav udveksling se VBI) (maks. 730 Nm TPTT730 - høj udveksling se VBI)	<input checked="" type="checkbox"/> IMMOBIL	Startspærre.
<input type="checkbox"/> PTRD-F	PTRD-F, gearkassekraftudtag med flange for kardanmontering. 1 stk. SAE flange bag for kardanmontering (maks. 870 Nm TPTT870 - lav udveksling se VBI) (maks. 730 Nm TPTT730 - høj udveksling se VBI)	<input type="checkbox"/> ALARM-E	Tyverialarm for førerhus og evt. opbygning/anhænger.
<input type="checkbox"/> HPG-F101	Direkte monteret F1-101 hydraulikpumpe på gearkassekraftudtag.	<input type="checkbox"/> AUD-EXT	Audio - Extended Forstærker og Subwoofer
<input type="checkbox"/> HPG-F41	Direkte monteret F1-41 hydraulikpumpe på gearkassekraftudtag.	<input type="checkbox"/> PHONE-PK	Forberedelse til Telefonmontering. Antenne og kabler formonteret.
<input type="checkbox"/> HPG-F51	Direkte monteret F1-51 hydraulikpumpe på gearkassekraftudtag.	<input type="checkbox"/> ISUNS-BS	Solskærm, indvendig, begge sider.
<input type="checkbox"/> HPG-F61	Direkte monteret F1-61 hydraulikpumpe på gearkassekraftudtag.	<input checked="" type="checkbox"/> ISUNS-DS	Solskærm, indvendig, førerside.
<input type="checkbox"/> HPG-F81	Direkte monteret F1-81 hydraulikpumpe på gearkassekraftudtag.	<input type="checkbox"/> ISUNF-RE	Solgardin i forruden, indvendigt. Elektrisk.
<input checked="" type="checkbox"/> STWPOS-L	Venstrestyret.	<input checked="" type="checkbox"/> ISUNF-RM	Solgardin i forruden, indvendigt. Manuelt.
<input type="checkbox"/> STWPOS-R	Højrestyret.	<input checked="" type="checkbox"/> CSPL-BXD	Opbevaringsskuffe i instrumentsbords midte.
<input checked="" type="checkbox"/> STWM-LE	Rat, læderbetrukket.	<input type="checkbox"/> ADFS	2 stk. DIN-pladser (standard radiomontering) over forrude.
<input type="checkbox"/> STGW-AD2	Justerbar ratstamme og ratvinkel (-5 grader til + 15 grader)	<input type="checkbox"/> BUPALARM	Bakalarm.
<input checked="" type="checkbox"/> STGW-ADJ	Justerbar ratstamme.J	<input type="checkbox"/> RTOLL-PK	Toll Collect forberedelse. Indeholder GPS/GSM antenne og nødvendige kabler leveret af Toll Collect. Understøtter montering af enhed i DIN-hul.
<input type="checkbox"/> AIRBAG	Airbag i førersiden.	<input type="checkbox"/> LOADIND	Elektronisk lastindikator, akseltrykkene/totalvægt vises i førerinformationsdisplayet. Tolerance på indikator er ca. +/- 250 kg pr. aksel med luftaffjedring og ca. +/- 500 kg pr. aksel med stålaffjedring - afhængig af kalibrering. (Biler med 2 styrende foraksler og stålffjedre viser ikke akseltryk for de pågældende aksler). Vægt af sættevogn/påhængsvogn vises også såfremt at der er EBS bremses iht. ISO 11992-2. Vægten kan også vises på Volvo's fjernbetjening, som kan tilvælges.
<input type="checkbox"/> DRC-AMII	Automatisk regenerering af partikelfilter med mulighed for manuel styring via kontakt. Kontakten har 3 indstillinger. Automatisk, manuel og annullering af regenerering.	<input type="checkbox"/> REMC-MF	Work Remote (Multi-fjernbetjening) Tilgængelige funktioner er afhængig af bilens udstyr og lokal tilpasning. - Styring af luftaffjedring - Styring af arbejdslys - Ind/ud-kobling af kraftudtag - Styring af motoromdrejninger - Start/stop af motor - Styring af dørlåse - Lastindikator - Valgfri opsætning for opbygger for styring af opbyggerkontakter (samme som i instrumentpanel). Flere funktioner kræver Bodybuildermodul. Ikke godkendt til ADR.
<input checked="" type="checkbox"/> DRC-AUTO	Automatisk regenerering af partikelfilter	<input checked="" type="checkbox"/> FIREXT3D	1 stk. Brandslukker, 3 kg. Dansk mærkat.
<input type="checkbox"/> 1DAYDIG	Fartskriver, digital (Siemens version 3.0). EU-godkendt frem til registrering d. 15/6-2019. 1-dags udgave.	<input type="checkbox"/> WARNLAMP	Advarselslampe, transport, batteridrevet.
<input checked="" type="checkbox"/> 1DAYDIG4	Fartskriver, digital (Siemens) version 4.1. EU-krav ved førstegangsregistrering fra 21/8-2023	<input type="checkbox"/> LAMP-IN	Inspektionslampe
<input type="checkbox"/> ARSL	Ekstra fartbegrænser (kontakt i instrumentpanel).	<input type="checkbox"/> BULBKIT	Sæt med ekstra pærer og sikringer.
<input checked="" type="checkbox"/> ESP-BAS1	Elektronisk Stabilitets Program (ESP). Kan afbremse hvert hjul for sig, således at risikoen for vælteulykker reduceres.	<input checked="" type="checkbox"/> WRITEPAD	Skriveplade til montering på rattet.
<input type="checkbox"/> ESPC-RO	Styring af ESP funktion (standard/reduceret/frakoblet)	<input checked="" type="checkbox"/> DST-CF1	Førerstol, Komfort. Luftaffjedret, sele i B-stolpe.
<input type="checkbox"/> HWSS-ACB	ACC med adaptiv fartpilot, advarsel mod kollision (FCW) og automatisk nødopbremsning (gælder både stationære objekter og objekter i bevægelse)	<input type="checkbox"/> DST-CF5	Førerstol, Komfort. Luftaffjedret, elopvarmet, sikkerhedssele i stolen.
<input checked="" type="checkbox"/> HWSS-FCB	Advarsel mod kollision (FCW) og automatisk nødopbremsning (gælder både stationære objekter og objekter i bevægelse) Lovkrav pr. 1/11-2015 for 2 og 3 akslede biler. Off-Road klassificerede biler og biler med stålaffjedring på bagaksel er undtaget for dette krav.	<input type="checkbox"/> DST-CF6	Førerstol, Komfort. Luftaffjedret, elopvarmet, ventileret, sikkerhedssele i stolen.
<input checked="" type="checkbox"/> LSS-DW	Sporassistent. Systemet advarer hvis man ufrivilligt er ved at forlade sin kørebane. Det er aktivt ved hastigheder over 60 km/t. Det advarer kun ved vognbaneskift hvor blinklyset ikke er aktiveret. Kan afbrydes.	<input type="checkbox"/> DST-LUX1	Førerstol, De Luxe - trinløs eljusterbart med hukommelse. Luftaffjedret, elopvarmet, ventileret, sikkerhedssele i stolen.
<input type="checkbox"/> LSS-DW3	Aktiv sporassistent med pilot assistent	<input type="checkbox"/> DST-LUX2	Førerstol, De Luxe - trinløs eljusterbart med hukommelse. Luftaffjedret, elopvarmet, sikkerhedssele i stolen.
<input type="checkbox"/> LCS2	Sideassistent - passagerside (VRU)	<input type="checkbox"/> SBD-RED	Sikkerhedssele, fører- og passagerstol, røde
<input checked="" type="checkbox"/> LCS4	Sideassistent - begge sider (VRU) Lovkrav ved nyregistrering fra 7. juli 2024	<input type="checkbox"/> SBPRE-DS	Seleforstrammer, førerstol
<input checked="" type="checkbox"/> DAS-W	Opmærksomhedsassistent Systemet overvåger chaufførens kørsel og lastvognens position i forhold til vognbanen og vejsiderne. Systemet kan genkende kørestilen hos en søvning eller uopmærksom chauffør og opfordrer den pågældende chauffør til at holde en pause.	<input type="checkbox"/> PST-CF5	Passagerstol, Komfort 5. Luftaffjedret, elopvarmet, sikkerhedssele i sædet.
<input type="checkbox"/> RENS-W	Regnsensor med justerbar følsomhed.	<input type="checkbox"/> PST-RX1	Passagerstol, drejbar (0-55°), vipbar (0-16°). Fastmonteret uden indbygget affjedring. Sele i B-stolpe
<input checked="" type="checkbox"/> CU-ECC	Aircondition med elektronisk temperaturkontrol.	<input checked="" type="checkbox"/> PST-STD2	Passagerstol, standard. Uden luftaffjedring, sele i B-stolpe, justerbar lændestøtte.
<input type="checkbox"/> CU-ECC2	Automatisk, elektronisk aircondition m. luftkvalitetssensor og aktivt kulfilter.	<input type="checkbox"/> SBPRE-PS	Seleforstrammer, passager
<input checked="" type="checkbox"/> Standardudstyr			
<input type="checkbox"/> Valgfrit udstyr			

Førerhuse og drivlinen beskrives mere detaljeret i separate datablade.

Kontakt din lokale Volvo forhandler for yderligere informationer om mulige varianter og kombinationer af disse.

Vi forbeholder os ret til ændringer i konstruktion og udstyr uden forudgående varsel. Specifikationerne kan variere fra land til land.

MODELSERIE

Ny FH16 6x2, Pushertrækker, Luftaffjedring bag (P6A 01) FH 62T P6A

<ul style="list-style-type: none"> ■ ARMRE-BB To armlæn på både fører- og passagerstol. ■ ARU-LEA Armlæn, læderbetrukne. ■ GRABHI-L Indstigningshåndtag, læder. □ FMAT-RUB Gummimåtter. ■ FMAT-TX2 Tekstil og gummi måtter ■ LBK80F Køje, nedre, uden elevation med bred midtersektion 815x2000 mm, opklappelig 55 grader □ LBK80FRE Køje, nedre, 800 mm, elektrisk elevation 55 grader, opklappelig 55 grader, bred midtersektion 815x2000 mm. □ LBK80FRM Køje, nedre, 800 mm, manuel elevation 55 grader, opklappelig 55 grader, bred midtersektion 815x2000 mm. □ MATL-FI Madras, 160 mm tyk springmadras, over 100 kg kropsvægt. □ MATL-FI4 Madras nedre køje - designet op til ca. 100 kg. ■ MATL-SF Madras, 160 mm tyk springmadras, op til 85-100 kg kropsvægt. □ OLMAT-BA Rullemadras, basis. ■ OLMAT-PR Rullemadras, premium. □ TBK60AD Køje, øvre, 600x1900 mm, højdejusterbar, opklappelig op til 52 grader afhængig af førerhus og valg af opbevaringsplads på førerhusets bagvæg □ TBK60F Køje, øvre, 600x1900 mm, opklappelig op til 52 grader afhængig af førerhus og valg af opbevaringsplads på førerhusets bagvæg □ TBK70AD Køje, øvre, 700x1900 mm, højdejusterbar, opklappelig op til 52 grader afhængig af førerhus og valg af opbevaringsplads på førerhusets bagvæg □ TBK70F Køje, øvre, 700x1900 mm, opklappelig op til 52 grader afhængig af førerhus og valg af opbevaringsplads på førerhusets bagvæg □ PH-CAB2 Dieseldrevet kabinevarmer. Opvarmning af førerhuset via luft. Styres via timer (ikke ADR biler). □ PH-ENGCA Dieseldrevet motor- og kabinevarmer. Opvarmning af førerhuset via bilens varmesystem - vandbaseret. Styres via timer (ikke ADR biler). □ CPC-ADV Parkeringskøler til førerhus. I-ParkCool - integreret i klimaanlæg - 3 stk. ventilatorer er monteret i front til køling af varmen fra parkeringskøleren - Ikke ekstra dieselforbrug sammenlignet med tagmonterede kølesystemer Eiforbruget er stort når parkeringskøleren arbejder, derfor anbefales det at have dobbelt batterisystem. ■ SLCP-BAS Kontrolpanel ved køjen, basis (interiør lys, parkeringsvarmer, tagluge) □ SLCP-LUX Kontrolpanel ved køjen, luksus (interiør lys, parkeringsvarmer+køler, tagluge, dørlåse, audio, sideruder, ur) □ SAFE Pengeskab. □ RUS-BAS Standard opbevaringsrum på førerhusets bagvæg med jalousilåger, 154 liter (300 mm højt). På FM/FMX-dagførerhus dog 60 liter (300 mm højt). □ RUS-HIG Stort opbevaringsrum på førerhusets bagvæg med jalousilåger, 245 liter (440 mm højt). □ TABLE Foldbart og højdejusterbart bord til montering på underkøje □ REFR-RUS 28 liter køleskab i overskab på førerhusbagvæg. □ REFRIG 33 liter køleskab under køje med mulighed for frys - inkl. rumopdelere. □ MICRO-PK Forberedelse til mikrobølgeovn i højre side over frontrude □ BOTH-D Flaskeholder - centralt i instrumentpanel. Op til 1,5 liter flaske. □ BOTH-DL To flaskeholdere, en i instrumentpanel og en på skuffe under nederste køje. Op til 1,5 liter flaske. □ BOTH-L Flaskeholder monteret på skuffe under nederste køje. Op til 1,5 liter flaske. □ COFMA-PK Forberedelse til kaffemaskine 	<ul style="list-style-type: none"> □ INLI-BAS Interiørbelysning hvidt med blød overgang ved tænd og sluk. Ingen lysdæmper. □ INLI-NL Interiørbelysning hvidt med blød overgang ved tænd og sluk, samt rødt natlys. ■ INLI-NLD Interiørbelysning hvidt med blød overgang ved tænd og sluk, samt rødt natlys og lysdæmper. □ ARL-FLEX Læselampe med svanehals. ■ RH-EE Uden taglugefunktion - fast tagluge i tonet glas (nødudgang) □ RH-ER Tagluge forstærket i stål - nødudgang □ RH-ETR Tagluge - elektrisk/tonet glas/åbnes bag □ RH-MTR Tagluge - manuel/tonet glas/åbnes bag ■ GLAS-TIN Tonedede ruder. □ SWIND-BS Siderude, ekstra, begge sider. ■ VANMIR Spejl indvendig i centrale opbevaringsrum. □ AS-FUS Ekstra hylde i opbevaringsrum over forrude. Der leveres kun 1 hylde når der er monteret mikrobølgeovn i det ene opbevaringsrum. □ INFOT-PK Fladskærmsforberedelse, over venstre dør (op til 19"). Tagantenne, antennesstik, 3,5 mm jack stik til stereo over bilens anlæg og 12 volt udtag.
<h3>FØRERHUS, UDV.</h3>	
<ul style="list-style-type: none"> □ EXTL-BAS Udvendig styling, standard. ■ EXTL-EN3 Udvendig styling, høj Kølergrill - Waterfall i Sølvfarve. Sølv - spoiler på spejle, indlæg i udvendig solskærm, Blanke dørhåndtag og emblemer Følgende dele er malet i førerhusfarve: Kofanger og trinkasse. Trin i skridsikket aluminium. ■ DGLAS-H Hærdet dørglas. □ DGLAS-L Lamineret dørglas. ■ BUMP-B Kofanger, plastik. □ BUMP-B2 Kofanger, stål. □ BUMP-HD Kraftig front kofanger FMX - leveres med integreret træktravers FH/FH16 - leveres med sort kølergrill og umalet kofanger. □ BUMP-SP Kofangerspoiler. □ GUARD-EH Kraftig afskærmning af bundkar. □ BUGNET Insektnet foran køler. □ CTILT-P-E Førerhustip, elektrisk betjent. Tipvinkel 70°. ■ CTILT-P-M Førerhustip, manuelt betjent. Tipvinkel 70°. □ FCABS-A Førerhusaffjedring, luft for. ■ FCABS-M Førerhusaffjedring, mekanisk for. □ RCABS-A Førerhusaffjedring, luft bag. ■ RCABS-M Førerhusaffjedring, mekanisk bag. ■ HCC-INEX Låsbar kølergrill over centrallås □ MIRCFMPS Sidespejle, el-varme, el-manøvrerede og blindvinkelkamera i passagerside □ MIRCMCP Sidekamera (erstatte standard og vidvinkel sidespejle) og blindvinkelkamera i passagerside □ MIRCMS Sidekamera (erstatte standard og vidvinkel sidespejle) ■ MIRCOMF Elmanøvrerede og elopvarmede sidespejle med vidvinkelspejl i begge sider og nærzonespejl i passagersiden. ■ AMIR-F20 Frontspejl monteret under solskærm, radius 200 mm. □ SUNV-H Udvendig solskærm. □ AD-ROOF Tagspoiler, lakeret i førerhusfarve. □ AD-SIDEL Sidespoilere bag førerhus, lang. Lakeret i førerhusfarve. □ AD-SIDES Sidespoilere bag førerhus, kort. Lakeret i førerhusfarve. □ AD-CHASX Chassisskørter. Lakeret i førerhusfarve. □ ADCF-F Ekstra afviser på sideskørter ■ HL-LED LED Forlygter Ledetal 25 	
<ul style="list-style-type: none"> ■ Standardudstyr □ Valgfrit udstyr 	

Førerhuse og drivlinier beskrives mere detaljeret i separate datablade.

Kontakt din lokale Volvo forhandler for yderligere informationer om mulige varianter og kombinationer af disse.

Vi forbeholder os ret til ændringer i konstruktion og udstyr uden forudgående varsel. Specifikationerne kan variere fra land til land.

MODELSERIE

Ny FH16 6x2, Pushertrækker, Luftaffjedring bag (P6A 01) FH 62T P6A

<input type="checkbox"/> HL-LED3	Adaptive LED Forlygter Ledetal 30	<input type="checkbox"/> 5WM-ASM	Luftforskydelig underramme, Medium (50 mm over chassisramme). Anbefales ikke til anlægskørsel.
<input checked="" type="checkbox"/> HL-CLEAN	Forlygtevasker, højtryksspuling.	<input type="checkbox"/> 5WM-ISOL	L-profil, ISO, Lav (4 mm chassisramme).
<input type="checkbox"/> HLP-ST	Afskærmning af forlygter, stål (FM og FH) og stål/plastik (FMX) EU godkendt.	<input type="checkbox"/> 5WM-ISOM	L-profil, ISO, Medium(50 mm over chassisramme).
<input type="checkbox"/> DRIVL2	Ekstra Led fjernlygter placeret under forlygter Ledetal 12,5.	<input type="checkbox"/> 5WM-LPRO	Montageprofil, Volvo L-profil (0 m over chassisramme).
<input checked="" type="checkbox"/> UDRIVL	Uden ekstra fjernlygter i forlygterne.	<input type="checkbox"/> 5WM-MASM	Manuel forskydelig underramme, Medium(50 mm over chassisramme). AP-mål er i bageste position.
<input checked="" type="checkbox"/> FOGL-WC	LED tåglygter - placeret under forlygte	<input type="checkbox"/> 5WH150	Drejeskammelhøjde 150 mm.
<input type="checkbox"/> CL-STAT	Hjørnebelysning, LED statisk. Oplyser omgivelserne til den side man viser af til. Kun når blinklyset aktiveres ved under 40 km/t.	<input type="checkbox"/> 5WH160	Drejeskammelhøjde 160 mm.
<input type="checkbox"/> ASL-RF2	Integrerede fjernlygter i globetrotterskilt - højt placeret. LED efter produktionsuge 21 2024	<input type="checkbox"/> 5WH175	Drejeskammelhøjde 173 mm.
<input type="checkbox"/> IDLAMP-A	3 stk top lamper - orange. Centralt monteret.	<input type="checkbox"/> 5WH185	Drejeskammelhøjde 185 mm.
<input type="checkbox"/> IDLAMP-W	3 stk top lamper - hvide. Centralt monteret.	<input type="checkbox"/> 5WH195	Drejeskammelhøjde 195 mm.
<input type="checkbox"/> IDLMPSW	Kontakt til tre markeringslygter i førerhustagets midte, ej godkendt til brug i Danmark.	<input type="checkbox"/> 5WH200	Drejeskammelhøjde 200 mm.
<input type="checkbox"/> BEACOA2F	2 stk LED afmærkningslygter (roterende lysfunktion) placeret forrest på taget Monteret på konsol såfremt denne er ordret, alternativt på taget	<input type="checkbox"/> 5WH205	Drejeskammelhøjde 205 mm.
<input type="checkbox"/> BEACOA2R	2 stk LED afmærkningslygter (roterende lysfunktion) placeret bagest på taget Monteret på konsol såfremt denne er ordret, alternativt på taget	<input type="checkbox"/> 5WH210	Drejeskammelhøjde 210 mm.
<input type="checkbox"/> BEACON-P	Kabelforberedelse for rotorblink på førerhustag.	<input type="checkbox"/> 5WH220	Drejeskammelhøjde 220 mm.
<input type="checkbox"/> BEACONA4	4 stk. tagmonterede LED afmærkningslygter (roterende lysfunktion)	<input type="checkbox"/> 5WH230	Drejeskammelhøjde 230 mm.
<input type="checkbox"/> CABPT-R1	Kabelgennemføring i førerhustag, højre side.	<input type="checkbox"/> 5WT-FO14	Drejeskammel, Fontaine. 150SP2 (presset stålplade).
<input type="checkbox"/> CABPT-R2	Kabelgennemføringer i førerhustag, begge sider.	<input type="checkbox"/> 5WT-FO15	Drejeskammel, Fontaine 3000 (støbejern).
<input type="checkbox"/> SPOTP-F	Forberedt for fjernlygter foran.	<input type="checkbox"/> 5WT-JO10	Drejeskammel, JOST JSK36 (presset stålplade).
<input type="checkbox"/> SPOTP-R	Forberedt for projektører på taget.	<input type="checkbox"/> 5WT-JO8	Drejeskammel, JOST JSK37 (støbejern)
<input type="checkbox"/> SPOTP-RF	Forberedt for fjernlygter foran og på taget.	<input type="checkbox"/> 5WT-JO9	Drejeskammel, JOST JSK42 (støbejern).
<input type="checkbox"/> ROS-IL	Belysning i "Globetrotter"-skilt	<input type="checkbox"/> 5WT-SH	Drejeskammel, SAF-Holland +GF+ SK-S 36.20 V (støbejern).
<input type="checkbox"/> ROS-IL2	Forberedelse for lys i globetrotterskilt - (knap til kontakt er bipakket)	<input type="checkbox"/> 5WLM-B	Standard vedligeholdelse af drejeskammel. Uden plastmateriale på skammelplade/automatisk smøring
<input type="checkbox"/> ROS-ILP	Forberedt for lys i tagskilt.	<input type="checkbox"/> 5WLM-L	Lav vedligeholdelse af drejeskammel. Plastmateriale på skammelplade
<input type="checkbox"/> CSGN-ENG	Globetrotterskilt monteret.	<input type="checkbox"/> 5WL-S1	Smøring af drejeskammel, låsesystem og topplade
<input type="checkbox"/> CSGN-GTR	Globetrotter-skilt monteret i lyskassen.	<input type="checkbox"/> 5WL-S2	Smøring af drejeskammel, låsesystem.
<input type="checkbox"/> HORN-F1S	Tryklufthorn bag kølegitter (Jericho).	<input type="checkbox"/> TCIND	Kontrolsystem på tilkobling af sættevogn (højde, kongebolt og lås)
<input type="checkbox"/> HORN-R2S	Kompressorhorn, to stk. monteret på tag.	<input checked="" type="checkbox"/> RDECK	Gangbro bag førerhus. 510 mm bred.
<input type="checkbox"/> ANT-CBR	Antenne for walkie monteret på tag (højre side).	<input type="checkbox"/> RDECK-M	Tredelt gangbro, to over rammen og en over batterikassen/tanken.
<input type="checkbox"/> ACCB-R-AP	Tagbøjle, for- og bagkant samt midt.	<input type="checkbox"/> SRWL-PK	Forberedelse bak/arbejdslygter. Ledningsnet og 3 stillingsafbryder (tænd/sluk/bakgear)
<input type="checkbox"/> ACCB-R-F	Tagbøjle, forkant.	<input type="checkbox"/> SWL-2RW	2 stk. hvide LED arbejdslygter, bag (monteret i chassisrammehøjde)
<input type="checkbox"/> ACCB-R-FM	Tagbøjle, forkant og midt.	<input type="checkbox"/> SWL-PK	Forberedelse til sidevendt arbejdsbelysning. Ledningsnet og 2 stillingskontakt (on/off).
<input type="checkbox"/> ACCB-R-FR	Tagbøjle, for- og bagkant.	<input checked="" type="checkbox"/> WL-TA1W	Arbejdslampe til drejeskammelbelysning på galge.
<input type="checkbox"/> ACCB-R-M	Tagbøjle, midt.	<input type="checkbox"/> WLC-H2W	Arbejdslygter, 2 stk hvide LED, højt monteret bag førerhuset (ved tag)
<input type="checkbox"/> ACCB-R-R	Tagbøjle, bagkant.	<input type="checkbox"/> WLC-PKH	Forberedelse (kabel og kontakt) til højt monterede arbejdslygter bag førerhuset.
<input type="checkbox"/> ACCB-R-RM	Tagbøjle, bagkant og midt.	<input type="checkbox"/> WLC-PKL	Forberedelse (kabel og kontakt) til lavt monterede arbejdslygter bag førerhuset.
<input type="checkbox"/> STUC-B	Opbevaringsrum under førerhuset, begge sider.	<input type="checkbox"/> WLC-PKLH	Forberedelse (kabel og kontakt) til lavt og højt monterede arbejdslygter bag førerhuset.
<input type="checkbox"/> STUC-L	Opbevaringsrum under førerhuset, venstre side.	<input checked="" type="checkbox"/> ECBB-BAS	Opbyggerel-central, uden opbyggermodul.
<input type="checkbox"/> STUC-R	Opbevaringsrum under førerhuset, højre side.	<input type="checkbox"/> ECBB-HIG	Opbyggerel-central, med opbyggermodul (HIG) i førerhus. Antal udgange - 14 HIG (+24 ved aktiv) og 4 Low (stel ved aktiv)
<input type="checkbox"/> RFCAR-BC	Holder til bagskærme, på førerhusbagvæg.	<input type="checkbox"/> ECBB-MED	Opbyggerel-central, med opbyggermodul (MED) i førerhus. Antal udgange - 7 HIG (+24 ved aktiv) og 4 Low (stel ved aktiv)
<input type="checkbox"/> LADDER	Stige, monteret bag på førerhus i højre side.	<input type="checkbox"/> BBCHAS1	Opbygger el-interface, 1 x 7-polet.
<input type="checkbox"/> REFS-TW	Reflekser til førerhus hvide, bipakket	<input type="checkbox"/> BBCHAS3	Opbygger el-interface, 3 x 7-polet.
<input type="checkbox"/> REFS-TY	Reflekser til førerhus - bipakket, gule	<input type="checkbox"/> BEPR-T2	Elektrisk forberedelse til tip (med workremote)
OPBYGNING		<input type="checkbox"/> EXSTER	Ekstern styring via BBM Fjernbetjening er ikke inkluderet Fjernbetjeningen skal være godkendt af Færdselsstyrelsen
<input type="checkbox"/> 5WM-ASL	Luftforskydelig underramme, Lav (4 mm over chassisramme). Anbefales ikke til anlægskørsel.	<input type="checkbox"/> TD-LED	Trailer genkendelse, til diodebaglygter. Forudsætter et minimumsstrømforbrug på 500 mA og alle baglygter skal være diodelygter.
		<input type="checkbox"/> AUXL-SPK	Forberedelse til sneplovbelysning.

Standardudstyr

Valgfrit udstyr

Førerhuse og drivlinjer beskrives mere detaljeret i separate datablade.

Kontakt din lokale Volvo forhandler for yderligere informationer om mulige varianter og kombinationer af disse.

Vi forbeholder os ret til ændringer i konstruktion og udstyr uden forudgående varsel.
Specifikationerne kan variere fra land til land.

MODELSERIE

Ny FH16 6x2, Pushertrækker, Luftaffjedring bag (P6A 01) FH 62T P6A

Ledningsnet til ekstra forlygter og blinklygter.

- **TAILPRE2** Forberedelse til bagmonteret lift. (Betjening via workremote)
Forberedelse til lift. Indeholder kontakt på instrumentbordet til lift, 3-leder kabel fra kontakten til chassisets bagende og et nyt ikon i instrumentbordet. Desuden strømkabel med 200A sikring frem til tilslutningspol på chassisrammen.
- **TAILPREP** Forberedelse til lift. Indeholder kontakt på instrumentbordet til lift, 3-leder kabel fra kontakten til chassisets bagende og et nyt ikon i instrumentbordet. Desuden strømkabel med 200A sikring frem til tilslutningspol på chassisrammen.
- **AESW2** Ekstra kontakter, 2 stk.
- **AESW2PK** Ekstra kontakter, plads til 4 stk.
- **AUXSW-4** Forberedelse til 4 ekstra kontakter.

SERVICES

- **TGW-4GWL** Kommunikationsenhed (TGW-4GWL)
- **FMS-PK** Fleet Management System gateway
- **DRUT1** My Truck App - 1 års abonnement forudbetalt
- **DRUT2** My Truck abonnement - 2 år
App til mobiltelefon downloades til IOS/Android og man kan herefter se status/styre funktioner indenfor 3 hovedområder.
1: Instrumentpanel - Brændstof, Adblue, kølevæske, sprinklervæske, motorolie, batteri og lys.
2: Klimaanlæg - styre udstyr som parkeringsvarmer/parkeringskøler.
3: Alarm og låse - Låsestatus kan ses og man får besked såfremt at alarmer aktiveres.
Kan ikke kombineres med ADR.
- **DRUT3** My Truck App - 3 års abonnement forudbetalt
- **DRUT4** My Truck App - 4 års abonnement forudbetalt
- **DRUT5** My Truck App - 5 års abonnement forudbetalt

Volvo Trucks. Driving Progress