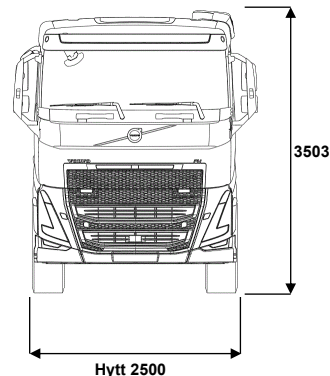
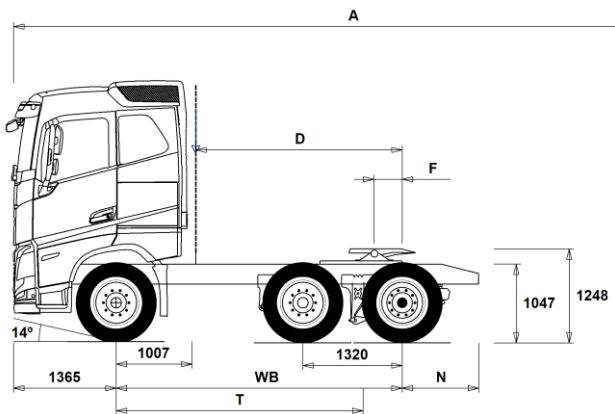


MODELLUTBUD

FH 6x2 pusher semidragare luftfjädrad FH 62T P3A



Chassidimensioner [mm]

WB Hjulbas	3800	3900	4000	4100
A Totallängd	9012	9012	9012	9012
D Centrum bakaxel till bakkant hytt	2743	2843	2943	3043
N Bakre överhäng (Min.)	825	1015	825	1015
N Bakre överhäng (Max.)	1015	1015	1015	1015
F Vändskivposition (EU direktiv 96/53)	675	675	675	675
T Teoretisk hjulbas	3279	3379	3479	3579

Chassivikter [kg]

Framaxel	4875	4890	4900	4905
Bakre boggin	2930	2930	2925	2925
Tjänstevikt	7805	7820	7825	7830

Vändcirkel [mm]

Vändcirkel mellan trottoarkanter	12100	12400	12700	13000
Vändcirkel mellan väggar	13400	13700	14000	14300

Tillåtna vikter [kg]

	Tillåtet	Teknisk
Bruttovikt	24000	26100
Bruttovikt, kombination	44000	44000
Framaxel	7100	7100
Bakre boggin	19000	19000

Viktiga noteringar

Chassidimensioner

Hytthöjd: +305 mm för CAB-HSLP, -285 mm för CAB-LSLP, +450 mm för CAB-XHSL.

Centrum framaxel till bakkant hytt: +74 mm för CAB-LSLP.

D-mått inkluderar ett främre spelrum på 50 mm och för jämnlastbilar också en hjälpram på 100 mm.

Höjden kan variera ± 20 mm för blad och ± 10 mm för luftfjädring.

Alla mått gäller för olastat chassi och eventuella löpaxlar nere. Chassihöjd som använts: CHH-MED.

Höjdändring med chassihöjd CHH-HIGH,FRAME266: 0 mm.

Vikter och dimensioner är baserade på följande däck:

Däck på framaxeln:	315/80R22.5
Däck på drivaxeln:	315/80R22.5
Däck på löp/pusheraxeln:	315/80R22.5

Chassivikter inkluderar olja, vatten, AdBlue, 0 liter bränsle och utan förare. Tjänstevikt kan variera ± 3%.

Vändcirkelarna är teoretiskt beräknade. Löpaxel som använts: PA-FIXED.

Lagliga vikter kan variera från land till land.

För mer detaljerad information, inklusive vikt för tillvalsutrustning, be din Volvoåterförsäljare att lägga in din specifikation i Volvos viktinformationsprogram (WIS).

Använd inte denna ritning i samband med påbyggnad. Använd Volvos påbyggnadsinstruktioner och chassiritning FH62TP3A.

MODELLUTBUD

FH 6x2 pusher semidragare luftfjädrad FH 62T P3A

Huvudkomponenter

- CHH-HIGH** Chassihöjd hög
- CHH-LOW** Chassihöjd låg
- CHH-MED** Chassihöjd medium
- CHH-XLOW** Chassihöjd ca 810 mm beroende av däckdimension
- PU-EHYS2** Styrbär pusheraxel el-hydraulisk
- PU-FIXS** Pusheraxel fast med singelmonterade hjul
- RAPD-G4** Luftfjädrad lättviktspusher boggi
- RAPD-GR** Luftfjädrad pusher boggi
- FH-AHSLP** Hög sovhytt FH
- FH-ALSPL** Låg sovhytt FH AERO
- FH-ASLP** Sovhytt FH
- FH-AXHSL** Extra hög sovhytt FH
- FH-HSLP6** Hög sovhytt FH
- FH-LSLP6** Låg sovhytt FH
- FH-SLP6** Sovhytt FH
- FH-XHSL6** Extra hög sovhytt FH
- EU5EEV** EEV motor Euro 5
- EU6HT** Euro 6 emissionsnivå med SCR partikel filter och EGR
- EU6SCR** Euro 6 emissionsnivå med SCR partikelfilter och EGR
- D13S420A** 420 Hk med 2100 Nm
- D13S460A** 460 Hk med 2300 Nm
- D13S500A** 500 Hk med 2500 Nm
- D13S540A** 540 Hk med 2600 Nm
- D13T420A** Turbo-TC, 420 Hk med 2400 Nm
- D13T460A** Turbo-TC, 460 Hk med 2600 Nm
- D13T480A**
- D13T500A** Turbo-TC, 500 Hk med 2800 Nm
- D13K420** D13K420, 13 liters dieselmotor, 420 Hk
- D13K460** D13K460, 13 liters dieselmotor, 460 Hk
- D13K500** D13K500, 13 liters dieselmotor, 500 Hk
- D13K540** D13K540, 13 liters dieselmotor, 540 Hk
- DIESEL** Diesel
- DIESEL-B** Biodiesel/RME
- EBR-EPG** Avgasttrycksregulator
- EBR-EPGC** EBR-EPGC Kompressionsbroms
- EBR-VEB+** VEB+, motor och kompressionsbroms med avgasttrycksregulator inklusive Exhaust Pressure Governor (EPG) Effekt beroende på motortyp
- AT2612** Växellåda I-SHIFT AT2612 12-växlad, 2600 Nm
- AT2812** Växellåda I-SHIFT AT2812 12-växlad, 2800 Nm
- ATO2612** Växellåda I-SHIFT ATO2612 12-växlad, 2600 Nm (Överväxlad)
- ATO3112** Växellåda I-SHIFT ATO3112 12-växlad, 3100 Nm (Överväxlad)
- SPO2812** Växellåda SPO2812 I-Shift DC 12-växlad 2800 Nm (Överväxlad)
- ASO-C** Krypväxel
- ASO-ULC** Ultralåg krypväxel
- RSH1370F** Bakaxel RSH1370F Navreduktion tågsvikt 70 ton
- RSS1344C** Bakaxel typ RSS1344C 13 tons axel Max. Tågsvikt 44 ton
- RSS1344F** Bakaxel, enkelväxel, 13 t axeltryck, 44 t tågsvikt
- RSS1352B**
- RSS1370B** Bakaxel, Enkelväxel, 13 tons axeltryck x och 70 tons tågsvikt
- RSS1370C** Bakaxel, enkelväxel, 13t axeltryck, 70t tågsvikt. version C
- Paketval**
- FP-D13** Bränslepaket för D13
- DRIV-EXT** Förarpaket uttökat
- DRIV-SEL** Förarpaket
- 1LIVIN++** Vil- och sovpaket++ FH, enkel
- 1LIVING** Vil- och sovpaket FH, enkel
- 1LIVING+** Vil- och sovpaket+ FH, enkel
- 2LIVIN++** Vil- och sovpaket++ FH, dubbel
- 2LIVING** Vil- och sovpaket FH, dubbel
- 2LIVING+** Vil- och sovpaket+ FH, dubbel
- INFOHIGH** Infotainment paket
- SAFE-EXT** Utökat Förarassistanspaket

Standardutrustning

Tillvalsutrustning

För mer detaljerad information om hytt- och drivlinekomponenter, se separata datablad.

För all möjlig tillvalsutrustning och utrustningskombinatorik, kontakta din Volvoåterförsäljare som kan skapa en specifikation som tillgodoser dina krav med hjälp av Volvos säljstödprogram (VSS).

Fabriken förbehåller sig rätten att modifiera konstruktionen och ändra utrustning utan förvarning. Specifikationen kan variera från land till land.

SAFE-SEL Förarassistanspaket

Chassi Layout

- FST-AIR** Luftfjädring fram med nivåreglering
- FST-PAR** Parabelfjädring fram
- FSLs-BAS** Basnivå för reglering av luftfjädring fram
- FSLs-HI** Nivåreglering hög
- FAL7.1** Framaxeltryck 71 ton
- FAL7.5** Framaxeltryck 7,5 ton
- FAL8.0** Framaxeltryck 80 ton
- FAL8.5** Framaxeltryck 8.5 ton
- FAL9.0** Framaxeltryck 9.0 ton
- FALIM** Framaxeltrycksbegränsare
- FSTAB** Krängningshämmare främre
- FSTAB2** Krängningshämmare främre medium styv
- FSTAB3** Krängningshämmare främre styv
- RAL16** Boggityck 16 ton
- RAL19** Boggityck 19 ton
- RAL22** Bakaxeltryck 22 ton
- RSTAB1** Krängningshämmare bakre
- RSTAB3** Krängningshämmare styv bakre
- RALIM115** Bakaxeltrycksbegränsare max. 11.5 ton. Hastighetsreglerad
- RALIM15** Bakaxeltrycksbegränsare max. 15 ton
- ASF-DL1** Ett körläge för luftfjädring
- ASF-DL3** Tre körlägen för luftfjädring
- ACTST-TO** Dynamisk styrservo (VDS)
- ASFE-PO** VDS med Personliga inställningar och Styrassistans
- PSP-FIX** Servostyrning fast flöde
- PSP-VAR** Servostyrning variabelt flöde
- PSP-VAR2** Servostyrningspump (variabelt flöde, elektroniskt kontrollerat)
- EBS-MED** EBS medium paket med "brake blending" (om tillstatsbroms finns), strömställare för hjälp vid start i backe, varning för hög bromstemperatur samt dålig bromsprestanda Automatisk diffspärr
- RST-AIR** Luftfjädring bak med kontrollbox för nivåreglering, placerad i
- FRAME266** Ramhöjd (266 mm)
- FRAME300** Ramhöjd (300 mm)
- FST6565** Ramprofil godstjocklek 6.5 mm
- FST7070** Ramprofil godstjocklek 7 mm
- FST8080** Ramprofil godstjocklek 8 mm
- FIL-EEEB** Innerline från motorns bakkant till boggi
- FIL-TXEB** Innerline från växellådas tvärbalk till bak boggi
- BBOX-EF** Batterilåda i bakre överhäng
- BBOX-L** Batterilåda på vänster ramsida
- BATS-D** Batterisystem dubbelt
- BATS-S** Batterisystem singel
- 2BAT210B** Gelbatterier 2x210 Ah
- 2BAT210C** AGM batterier 2x210 Ah
- BATTAMP** Volt och amperemätare
- BATTIND** Batteriindikator för laddnivå
- ADR2** ADR utrustning med 2 st huvudströmbrytare varav en monterad i hytt och en monterad utvändigt på hyttrygg höger sida
- MSWI-A** Huvudströmbrytare för ADR
- MSWI-R** Huvudströmbrytare fjärmanövrerat
- UR-FUEL** Utan Bränsletank H-sida Minvolym 150l Maxvolym 365l
- L480A71S** Bränsletank, aluminium, 480 Liter, vänster Minvolym 160l Maxvolym 680l

MODELLUTBUD

FH 6x2 pusher semidragare luftfjädrad FH 62T P3A

- ADTP-BC** AdBlue tank delvis under hytt
 - ADTP-R** AdBlue tank höger sida
 - ADB048** 48 liters AdBlue tank
 - ADB064** 64 liters AdBlue tank
 - ADB065** AdBlue-tank 65 Liter, Delvis under hytt
 - ADB068** 68 liters AdBlue tank
 - ADB083** AD-BLUE tank 83 L
 - ADB090** 90 liters AdBlue tank
 - ADB099** AD-BLUE tank 99 L
 - ADB100** AdBlue-tank 100 Liter
 - ADB112** AD-BLUE tank 112 L
 - ADTC-BF** Täckplåt för AdBlue tank
 - FCAP-L** Bränsletanklock, låsbart
 - FUFF-AS** Bränslepåfyllningsystem med anti spillsystem
 - FUFF-ATS** Bränslepåfyllningsystem med antispill och antistöldsystem
 - ESH-REAR** Ljuddämpare horisontellt monterad med bakåtriktat utblås
 - ESH-RIGH** Ljuddämpare horisontellt monterad med högerriktat utblås
 - ESH-VERT** Ljuddämpare horisontellt monterad med uppåtriktat avgasrör
 - EXST-SSP** Värmeskydd ljuddämpare i högglossigt rostfritt
 - EXST-ST** Värmeskydd ljuddämpare i stål
 - WHC-FOL2** Stoppklossar, 2 st. vikbara
 - WHCP-F** Stoppklossar monterad bakom hytt
 - WHCP-T** Stoppklossar transportmonterade
 - SUP-BAS** Underkörningsskydd, sidomonterat
 - CHAIN-S** Snökedjor
 - HOOK-SC** Krok för snökedjor
 - TOWF-NO1** 1 dragsprint i front
 - TOWF-NO2** 2 dragsprintar i front
 - TOWR-ONE** Bogserbygel, bakre
 - TREL15** 15 polig kabel för elektrisk släpvagnskoppling
 - TREL7** 1 st. 7-polig elektrisk släpvagnskoppling (24N)
 - TREL7-7** 2 st. 7-poliga elektriska släpvagnskopplingar
 - TBC-DUO** Duomatic anslutning för släpvagnsbroms
 - TBC-EC** Bosch anslutning för släpvagnsbroms
 - TRBR-STA** Släpvagnsbroms
 - TRB-STRE** Släpvagnsbroms "Stretch" utökad bromsförmåga förhindrar "fällknivs" effekt
 - RFEND-B** Bakskärm, tredelad
 - RFH-BAS** Std. höjd på bakskärmstopp
 - RFH-HIG** Högsta möjliga bakskärmstopp
 - RFH-LOW** Lägsta möjliga bakskärmstopp
 - ATANK-AL** Lufttankar i aluminium
 - ATANK-ST** Lufttankar i stål
 - TL-LED** Bakljus, LED
 - BLIGHT-E** Bromsljus blinkande utförande
- ### Fälgar och däck
- RT-AL** Aluminiumfälgar standardhål
 - RT-ALDP** Aluminiumfälgar Dura Bright standardhål
 - RT-ALDPD** Aluminiumfälgar Dura Bright kompatibla hål
 - RT-ALDU** Aluminiumfälgar kompatibla hål
 - RT-STEEL** Stålfälgar
 - WCAP** Navkapslar i polamidplast
 - JACK-12T** 12 tons domkraft
 - JACK-15T** 15 tons domkraft
 - JACK-20T** 20 tons domkraft
 - TOOLKIT** Verktygssats
 - INFLAHOS** Luftpåfyllingsslang för däck 10 - 20 m
 - GAUGE-TP** Luftrycksmätare däck

Standardutrustning

Tillvalsutrustning

För mer detaljerad information om hytt- och drivlinekomponenter, se separata datablad.

För all möjlig tillvalsutrustning och utrustningskombinatorik, kontakta din Volvoåterförsäljare som kan skapa en specifikation som tillgodoser dina krav med hjälp av Volvos säljstödprogram (VSS).

Fabriken förbehåller sig rätten att modifiera konstruktionen och ändra utrustning utan förvarning. Specifikationen kan variera från land till land.

Utrustning Drivlina

- TRAP-HD** Förstärkt växellåda
- DRM-BE** Kör lägen för drivlinan. Standard och ekonomiskt
- DRM-E** Kör läge, Ekonomiskt
- PVT-MAP** I-See med Information om topografi via karta, GPS och centralt sparad data
- PVT-MTM** I-See med Information om topografi via karta, GPS och centralt sparad data och trafikmeddelanden
- CRUIS-E** Farthållare med ECO roll och I-cruise
- AMSO-AUT** I-shift med "kick-down", funktion ger även möjlighet att justera växelvalet med växelspakens knappar under start och körning i automatläge
- AVO-ENH** Välj detta alternativ för att få bättre startförmåga och körbarhet vid körning på dåliga vägar:
 - Förbättrad funktionalitet i P-mode (P+); färre växlingar och växlingar vid högre motorvarvtal
 - Kräver inte lika mycket körning i manuellt läge
 - Förbättrat manuellt läge, kan ligga kvar längre på valda växlar
 - Bättre start/igångkörande när fordonet har fastnat
 - Gunga loss funktion tack vare snabbare i och urkoppling av växlar
 - Extra moment vid start (1:ans växel)
- APF-ENH** Utökade kraftuttagsfunktioner för I-shift
- RET-TH** Retarder, växellådsmonterad hydraulisk kompakretarder
- TC-MAOH2** Oljekylare för växellåda, luft/vatten/olja med extra hög prestanda Växellådsmonterad
- TC-MWO** Oljekylare för växellåda. Normal prestanda, vatten/olja. Rammonterad
- TC-MWOH2** Oljekylare vatten/olja för växellåda med extra hög prestanda Växellådsmonterad
- 2COM1100** Luftkompressor 2 cylindrig, max kapacitet 1100 l/min
- 2COMP870** Luftkompressor 2 cylindrig, max kapacitet 870 l/min
- 2COMP900** Luftkompressor, 2 cylindrig med maxkapacitet 900 l/min
- CLU-AIRC** In- och urkopplingsbar luftkompressor
- AIRIN-FR** Luftintag för motor, front utförande insug vid grillen
- AIRIN-HI** Luftintag för motor, högt utförande
- AIRIN-LO** Luftintag för motor, lågt utförande
- ACL1ST-S** Luftrenare med två filter, primär och sekundärfilter
- 24A150BL** Generator 24v 150 Ampere
- 24A180BL** Generator 24v 180 Ampere
- 24AL150B** Generator med 150 A kapacitet
- PRIM-EL** Elektrisk pump för avluftning av bränslesystemet
- PRIM-MAN** Manuell pump för avluftning av bränslesystemet
- AF-E** Bränslefilter med bränslevärmare
- AF-R** Bränslefilter med bränslevärmare
- FUEFE2LW** Stort dubbelt bränslefilter med vattenseparering
- EST-AID** EL-startelement motor
- 220EBH15** Elektrisk motordoppvärmare 220 volt, 1,5 kW
- PTER-100** PTER-100, Kraftuttag, motormonterad med fläns DIN 100/ISO7646
- PTER-DIN** DIN koppling på motorkraftuttag DIN5462 för direktmonterad pump
- PTER1400** Kraftuttag motormonterat med fläns SAE1410
- HPE-F101** F1-101 motormonterd Hydraulpump
- HPE-F41** Motormonterat kraftuttag med hydraulpump Parker F1-41
- HPE-F51** F1-51 motormonterd hydraulpump
- HPE-F61** F1-61 motormonterd hydraulpump
- HPE-F81** F1-81 motormonterd hydraulpump
- HPE-T53** F2 53/53 motor monterad hydraulpump
- HPE-T70** F2 70/35 motor monterad hydraulpump
- HPE-V45** VP1-45 Motormonterad variabel hydraulisk pump
- HPE-V75** VP1-75 Motormont variabel hydraulisk pump

MODELLUTBUD

FH 6x2 pusher semidragare luftfjädrad FH 62T P3A

<input type="checkbox"/> PTR-D	Bakre lågvarvigt kraftuttag för direktmontering av hydraulpump Max effektuttag 65 kW, max 600 Nm totalt	<input type="checkbox"/> ALARM-E	Stöldlarm för hytt, påbyggnad och trailer
<input type="checkbox"/> PTR-DH	Bakre högvarvigt kraftuttag för direktmontering av hydraulpump Max effektuttag 65 kW, max 400 Nm totalt	<input type="checkbox"/> AUD-EXT	Uttökat ljudpaket
<input type="checkbox"/> PTR-DM	Bakre medelvarvigt kraftuttag för direktmontering av hydraulpump Max tillåtet effektuttag totalt 65 kW, max 400 Nm totalt	<input type="checkbox"/> PHONE-PK	Förberedd för telefonmontage. GSM-Antenn, kablage,
<input type="checkbox"/> PTR-F	Bakmont. lågvarvigt kraftuttaget, 1 bak SAE Fläns anslutning för (max. 1000 Nm)	<input type="checkbox"/> ISUNS-BS	Invändigt solskydd båda sidor
<input type="checkbox"/> PTR-FH	Bakmonterat högvarvigt kraftuttag Max tillåtet effektuttag 65 kW Max 400 Nm totalt	<input type="checkbox"/> ISUNS-DS	Invändigt solskydd förarsida
<input type="checkbox"/> PTR-FL	Bakmonterat lågvarvigt kraftuttag Max tillåtet effektuttag 65 kW Max 400 Nm totalt	<input type="checkbox"/> ISUNF-RE	Elektrisk manövrerad solskyddsskärm i textil intrigerad i övre radiohylla
<input type="checkbox"/> PTRD-D	Bakre kraftuttag för direktmontering av dubbla hydraulpumpar Max tillåtet effektuttag totalt: Framre yttre; 75 kW (90) Bakre inre; 75 kW (100) Max 550 Nm totalt på respektive då båda	<input type="checkbox"/> ISUNF-RM	Manuell manövrerad solskyddsskärm i textil intrigerad i övre radiohylla
<input type="checkbox"/> PTRD-D1	är inkopplade, eller max 1000 Nm endast bakre inre inkopplat Bakre kraftuttag med en medbringare samt för direktmontering av hydraulpump Max tillåtet effektuttag 75 kW (90), max 870 Nm totalt	<input type="checkbox"/> CSPL-BXD	Draglåda i "hajgap"
<input type="checkbox"/> PTRD-D2	Bakre kraftuttag med 2 medbringare samt förberedd för direktmontering av hydraulpump Max tillåtet effektuttag Framre yttre; 75 kW (90) Bakre yttre; 75 kW (90) Bakre inre; 75 kW (100) Max 550 Nm totalt på respektive	<input type="checkbox"/> ADFS	Två DIN fack
<input type="checkbox"/> PTRD-F	Dubbelt bakre kraftuttag med en medbringare riktat bakåt Max tillåtet effektuttag 75 kW (90) Max 870 Nm totalt	<input type="checkbox"/> BUPALARM	Akustiskt backvarning
<input type="checkbox"/> HPG-F101	Hydraulpump F1-101 för växellådsmonterade kraftuttag	<input type="checkbox"/> RTOLL-PK	Förberedelse för vägtullsdebitering Tyskland, så kallad Mauten Mauten box ingår inte i prepareringen
<input type="checkbox"/> HPG-F41	Hydraulpump F1-41 för växellådsmonterade kraftuttag	<input type="checkbox"/> LOADIND	Lastindikator
<input type="checkbox"/> HPG-F51	Hydraulpump F1-51 för växellådsmonterade kraftuttag	<input type="checkbox"/> REMC-MF	Multifunktionell fjärrkontroll
<input type="checkbox"/> HPG-F61	Hydraulpump F1-61 för växellådsmonterade kraftuttag	<input type="checkbox"/> FIREXT3S	Brandsläckare 3 kg placerad i hytt
<input type="checkbox"/> HPG-F81	Hydraulpump F1-81 för växellådsmonterade kraftuttag	<input type="checkbox"/> WARNVEST	Varningsväst
Hytt invändigt förarmiljö		<input type="checkbox"/> AIDKIT	Första hjälpen-sats
<input type="checkbox"/> STWPOS-L	Vänsterstyr	<input type="checkbox"/> WARNLAMP	Portabel batteridriven varningslampa (blyttljus)
<input type="checkbox"/> STWM-LE	Läderratt	<input type="checkbox"/> LAMP-IN	Inspektionslampa
<input type="checkbox"/> STGW-AD2	Övre rattjustering med "neck tilt"	<input type="checkbox"/> BULBKIT	Lamp- och säkringskit
<input type="checkbox"/> STGW-ADJ	Rattjustering	<input type="checkbox"/> BULBKIT	Lamp- och säkringskit
<input type="checkbox"/> AIRBAG	Airbag på förarsidan (måste kombineras med påtaget säkerhetsbälte)	<input type="checkbox"/> WRITEPAD	Skrivplatta
<input type="checkbox"/> DRC-AMI	Automatisk regenerering med möjlighet att avbryta processen	<input type="checkbox"/> DST-CF5	Förarstol, komfort, luftfjädrad samt el. uppvärmd. Säkerhetsbälte inbyggt i stol. Klädsel på stolar beroende på val av interiör
<input type="checkbox"/> DRC-AUTO	Automatisk regenerering i körning	<input type="checkbox"/> DST-CF6	Förarstol, komfort, luftfjädrad samt el. uppvärmd. Ventilrad sittedyna. Säkerhetsbälte inbyggt i stol. Klädsel på stolar beroende på val av interiör
<input type="checkbox"/> 1DAYDIG4		<input type="checkbox"/> DST-LUX1	Förarstol, lyx, luftfjädrad samt el. uppvärmd. Ventilrad sittedyna, säkerhetsbälte inbyggt i stol. Minnesfunktion.
<input type="checkbox"/> ARSL	Extra hastighetsbegränsare via strömställare i hytt	<input type="checkbox"/> DST-LUX2	Klädsel på stolar beroende på val av interiör Förarstol, lyx, luftfjädrad samt el. uppvärmd. Säkerhetsbälte inbyggt i stol. Minnesfunktion.
<input type="checkbox"/> ESP-BAS1	ESP elektroniskt stabiliseringsprogram	<input type="checkbox"/> SBD-RED	Säkerhetsbälte Rött, Förare och passagerare
<input type="checkbox"/> ESPC-RO	ESP strömställare möjlighet att styra stabiliseringsprogram. På/Reducerat/Av Vid körning med avslaget ESP aktiveras system igen vid 40 km/h	<input type="checkbox"/> SBPRE-DS	Förspännare för säkerhetsbälte, förarstol
<input type="checkbox"/> HWSS-ACB	Kollisionsvarningssystem inkl. ACC och nödbromssystem	<input type="checkbox"/> PST-CF5	Passagerar stol, komfort, luftfjädrad och eluppvärmd Säkerhetsbälte inbyggt i stol
<input type="checkbox"/> HWSS-FCB	Kollisionsvarningssystem inkl. nödbromssystem	<input type="checkbox"/> PST-RX1	Vilstol, sväng- och fällbar
<input type="checkbox"/> LSS-DW	Körfältsassistans, varningssystem som varnar när lastbilen kommer för nära väglinjer	<input type="checkbox"/> PST-STD2	Passagerarstol, Standard
<input type="checkbox"/> LSS-DW3	Körfältsassistans med aktiv styrhjälp (Pilot Assist)	<input type="checkbox"/> SBPRE-PS	Förspännare för säkerhetsbälte, passagerarstol
<input type="checkbox"/> LCS2		<input type="checkbox"/> ARMRE-BB	Armstöd 2 st. På förar - och pass.stol
<input type="checkbox"/> LCS4	Varningssystem sidokollision, båda sidor	<input type="checkbox"/> ARMRE-DB	Armstöd båda sidor förarstol
<input type="checkbox"/> DAS-W	Uppmärksamhets hjälp (Driver Alert Support) varnar om föraren börjar bli trött	<input type="checkbox"/> ARMRE-PB	Armstöd. Båda sidor endast passagerarstol
<input type="checkbox"/> RENS-W	Regnsensor, för vindrutetorkare med intervall inställning	<input type="checkbox"/> ARU-BAS	Armstöd i vinyl
<input type="checkbox"/> CU-ECC	Luftkonditionering med automatisk temperaturkontroll	<input type="checkbox"/> ARU-LEA	Armstöd i läder
<input type="checkbox"/> CU-ECC2	Luftkonditionering med automatisk temperaturkontroll inkl solsenor, dimsensor luftkvalite sensor samt filter	<input type="checkbox"/> GRABHI-B	Instegshandtag i stål
<input type="checkbox"/> IGT-BUT	Tändningstyp, knapp	<input type="checkbox"/> GRABHI-L	Instegshandtag läderbeklätt
<input type="checkbox"/> FMAT-RUB		<input type="checkbox"/> FMAT-TX2	Gummimattor
<input type="checkbox"/> LBK80F		<input type="checkbox"/> LBK80FRE	Gummi och textilmattor (Textilmattor bipackade)
<input type="checkbox"/> LBK80FRM		<input type="checkbox"/> LBK80FRM	Nedre säng 815 mm Nedre säng 815 mm bred elektrisk vikbar huvudända, fällbar 55 grader Nedre säng 815 mm bred vikbar huvudända, fällbar 55 grader
<input type="checkbox"/> MATL-FI		<input type="checkbox"/> MATL-FI	Resärmadrass med spiralfjädrar och jämn hårdhet över 100 kg Madrass nedre säng, upp till 100 kg, skum, 2000x700x130 mm

Standardutrustning

Tillvalsutrustning

För mer detaljerad information om hytt- och drivlinekomponenter, se separata datablad.

För all möjlig tillvalsutrustning och utrustningskombinatorik, kontakta din Volvoåterförsäljare som kan skapa en specifikation som tillgodoser dina krav med hjälp av Volvos säljstödprogram (VSS).

Fabriken förbehåller sig rätten att modifiera konstruktionen och ändra utrustning utan förvarning. Specifikationen kan variera från land till land.

MODELLUTBUD

FH 6x2 pusher semidragare luftfjädrad FH 62T P3A

<input checked="" type="checkbox"/> MATL-SF	Resårmatrass med spiralfjädrar hårdare mellansektion för bättre sittkomfort upp till 100 kg	<input checked="" type="checkbox"/> RCABS-M	Mekanisk bakre hyttfjädring
<input type="checkbox"/> OLMAT-BA	Bäddmatrass	<input type="checkbox"/> HCC-EXT	Utan låsbar frontlucka
<input type="checkbox"/> OLMAT-PR	Bäddmatrass Premium	<input checked="" type="checkbox"/> HCC-INEX	Låsbar frontlucka
<input type="checkbox"/> TBK60AD	Översäng 600 mm bredd, justerbar i höjddled	<input type="checkbox"/> MIRCFPCS	Eluppvärmda backspeglar med vidvinkelspeglar inkl. närsiktsspegel och hörnkamera på passagerarsidan
<input type="checkbox"/> TBK60F	Översäng 600 mm bredd, vikbar huvudända	<input type="checkbox"/> MIRC MCP	Spegelsystem, kamerabaserat med hörnkamera
<input type="checkbox"/> TBK70AD	Översäng 700 mm bredd, justerbar i höjddled	<input type="checkbox"/> MIRCMS	Spegelsystem, kamerabaserat utan hörnkamera
<input type="checkbox"/> TBK70F	Översäng 700 mm bredd, vikbar huvudända	<input checked="" type="checkbox"/> MIRC COMF	El-styrda och eluppvärmda backspeglar med vidvinkelspeglar v-h sida inklusive närsiktsspegel på passagerarsidan
<input type="checkbox"/> PH-CAB2	Parkeringsvärmare hytt diesel driven	<input checked="" type="checkbox"/> AMIR-F20	Utvändigt främre närsiktsspegel med ökat siktfält framför hytt
<input type="checkbox"/> PH-ENGCA	Parkeringsvärmare motor och hytt, diesel driven	<input type="checkbox"/> SUNV-H	Yttre solskydd
<input type="checkbox"/> CPC-ADV	Avancerad elektronisk hyttkylare (för parkering)	<input type="checkbox"/> AD-ROOF	Takluftriktare
<input checked="" type="checkbox"/> SLCP-BAS	Kontrollpanel i sovhytt för interiör belysning, parkeringsvärmare, taklucka, centrallås	<input type="checkbox"/> AD-SIDEL	Breda sidoluftriktare på bakkant hytt. För semidragare
<input type="checkbox"/> SLCP-LUX	Kontrollpanel i sovhytt för kontroll av interiör belysning, parkeringsvärmare/kylare, taklucka, centrallås, ljudanläggning, fönsterhissar	<input type="checkbox"/> AD-SIDES	Smala sidoluftriktare på bakkant hytt för jämnlast chassin
<input type="checkbox"/> SAFE	Låsbart säkerhetsskåp i metall, placerad under säng i förvaringsfacket	<input type="checkbox"/> AD-CHASX	Chassikjolar mellan fram och bakhjul
<input type="checkbox"/> RUS-BAS	Förvaringsfack bakre övre (154 L, 300mm hög)	<input type="checkbox"/> ADCF-F	Extra aerodynamiska detaljer
<input type="checkbox"/> RUS-HIG	Förvaringsutrymme bakre övre (245 L, 440mm hög)	<input checked="" type="checkbox"/> HL-LED	LED Huvudstrålkastare
<input type="checkbox"/> TABLE	Bord	<input type="checkbox"/> HL-LED3	LED Huvudstrålkastare och helljus med automatisk avbländning
<input type="checkbox"/> REFR-RUS	Kylskåp i bakre övre förvaringsfack 28 l	<input checked="" type="checkbox"/> HL-CLEAN	Strålkastarrengörare typ högtrycksspolning
<input type="checkbox"/> REFRIG	Kylbox med frysdel under säng 33 liters	<input type="checkbox"/> HLP-ST	Strålkastarskydd i stål
<input type="checkbox"/> MICRO-PK	Kablage för microugn	<input type="checkbox"/> DRIVL2	Fjärrljus vitt
<input type="checkbox"/> BOTH-D	Flaskhållare, under instrumentbrädans mittsektion	<input checked="" type="checkbox"/> UDRIVL	Utan fjärrljus
<input type="checkbox"/> BOTH-DL	Två flaskhållare, monterad vid draglåda under säng samt under mittsektion av inst.bräda	<input checked="" type="checkbox"/> FOGL-WC	Dimljus vitt
<input type="checkbox"/> BOTH-L	Flaskhållare, monterad vid draglåda under säng	<input type="checkbox"/> CL-STAT	Statisk yttre korsningsljus, aktiveras via blinkersspaken
<input type="checkbox"/> COFMA-PK	Elkablage för kaffebyggare draget till hytt	<input type="checkbox"/> ASL-RF2	2 st extra fjärrljus i tak
<input checked="" type="checkbox"/> INLI-BAS	Interiörljus standard	<input type="checkbox"/> BEACOA2F	2 st roterande varningsljus mont framkant tak
<input type="checkbox"/> INLI-NL	Interiörljus, nattbelysning	<input type="checkbox"/> BEACOA2R	2 st roterande varningsljus mont bakkant tak
<input type="checkbox"/> INLI-NLD	Interiörljus, nattbelysning med dimmerfunktion	<input type="checkbox"/> BEACON-P	Förberedd kabeldragning för varningsljus på tak
<input type="checkbox"/> ARL-FLEX	Flexibla läslampor	<input type="checkbox"/> BEACONA4	Fyra stycken roterande varningsljus
<input checked="" type="checkbox"/> RH-EE	Takfönster i tonat glas	<input checked="" type="checkbox"/> CABPT-R1	Kabelgenomföring i hyttak
<input type="checkbox"/> RH-ETR	Taklucka i tonat glas, elektrisk öppning	<input checked="" type="checkbox"/> CABPT-R2	Två st kabelgenomföringar i tak
<input type="checkbox"/> RH-MTR	Taklucka, tonat glas, manuell öppning	<input type="checkbox"/> SPOTP-F	Förberedd för fjärrljus i fronten
<input checked="" type="checkbox"/> GLAS-TIN	Färgade glasrutor runt om	<input type="checkbox"/> SPOTP-R	Förberedd kabeldragning för fjärrljus på hyttak
<input type="checkbox"/> SWIND-BS	Sidofönster V-H sida	<input type="checkbox"/> SPOTP-RF	Förberedd för fjärrljus i front och hyttak max 2x280 W
<input checked="" type="checkbox"/> VANMIR	"Rakspegel" i radiohylla	<input type="checkbox"/> ROS-IL	Belysning i ljusskylt
<input type="checkbox"/> AS-FUS	Extra övre förvaringshylla	<input type="checkbox"/> ROS-IL2	Belysning i ljusskylt med bipackad strömbrytare
<input type="checkbox"/> INFOT-PK	TV-prep ovan vänster dörr	<input type="checkbox"/> ROS-ILP	Förberedd för ljusskylt
Hytt Utvändigt		<input type="checkbox"/> CSGN-GTR	Dekal "Globetrotter" i ljusskylt
<input checked="" type="checkbox"/> EXTL-BAS	Yttre utformning basnivå (EXTL-BAS)	<input checked="" type="checkbox"/> HORN-F1S	Signalhorn innanför grill
<input checked="" type="checkbox"/> EXTL-EN2	Yttre utformning exklusiv nivå (EXTL-EN2)	<input type="checkbox"/> HORN-R2S	Två tryckluftshorn monterat på vardera sidan av taket
<input type="checkbox"/> EXTL-ENH	Utökad målning av hytt detaljer	<input type="checkbox"/> ANT-CBR	Antenn för kommunikationsradio 25 mhz
<input checked="" type="checkbox"/> DGLAS-H	Härdat fönsterglas i dörrar	<input type="checkbox"/> ACCBP-AP	Främre, mitre och bakre takbåge, för montering av diverse utrustning
<input type="checkbox"/> DGLAS-L	Laminerat fönsterglas i dörrar	<input type="checkbox"/> ACCBP-F	Främre takbåge, för montering av diverse utrustning
<input checked="" type="checkbox"/> BUMP-B	Stötfångare av plast	<input type="checkbox"/> ACCBP-FM	Fram och mittmonterad takbåge, för montering av diverse utrustning
<input type="checkbox"/> BUMP-B2	Stötfångare av stål	<input type="checkbox"/> ACCBP-FR	Främre och bakre takbåge, för montering av diverse utrustning
<input type="checkbox"/> BUMP-HD	Anläggningsstötfångare i stål	<input type="checkbox"/> ACCBP-M	Mitre takbåge, för montering av diverse utrustning
<input checked="" type="checkbox"/> BUMP-SP	Spoiler monterad under stötfångare	<input type="checkbox"/> ACCBP-R	Bakre takbåge, för montering av diverse utrustning
<input type="checkbox"/> GUARD-EH	Skydd för oljesump motor	<input type="checkbox"/> ACCBP-RM	Bakre och mitre takbåge, för montering av diverse utrustning
<input checked="" type="checkbox"/> BUGNET	Kylarskydd mot insekter	<input type="checkbox"/> STUC-B	Förvaringsfack, vänster och höger sida under hytt
<input type="checkbox"/> CTILTP-E	Elektrisk hyttipp	<input type="checkbox"/> STUC-L	Förvaringsfack, vänster sida under hytt
<input type="checkbox"/> CTILTP-M	Manuell hyttipp	<input type="checkbox"/> STUC-R	Förvaringsfack, höger sida under hytt
<input type="checkbox"/> FCABS-A	Luftfjädrad främre hyttfjädring	<input type="checkbox"/> RFCAR-BC	Hållare för bakskrämar monterad bak hyttvägg
<input checked="" type="checkbox"/> FCABS-M	Mekanisk främre hyttfjädring	<input type="checkbox"/> LADDER	Stege monterad på hyttens bakvägg
<input type="checkbox"/> RCABS-A	Luftfjädrad bakre hyttfjädring	<input type="checkbox"/> REFS-TW	Vita reflexstrips för hyttsida bipackade
		<input type="checkbox"/> REFS-TY	Orange reflexstrips för hyttsida bipackade

Påbyggnad

Standardutrustning Tillvalsutrustning

För mer detaljerad information om hytt- och drivlinekomponenter, se separata datablad.

För all möjlig tillvalsutrustning och utrustningskombinatorik, kontakta din Volvoåterförsäljare som kan skapa en specifikation som tillgodoser dina krav med hjälp av Volvos säljstödprogram (VSS).

Fabriken förbehåller sig rätten att modifiera konstruktionen och ändra utrustning utan förvarning. Specifikationen kan variera från land till land.

MODELLUTBUD

FH 6x2 pusher semidragare luftfjädrad FH 62T P3A

- 5WM-ASL** Låga L-profiler 4mm för Jost pneumatisk flyttbara vändskiva (5WT-JOS)
 - 5WM-ASM** Medium L-profiler 50 mm för Jost pneumatisk flyttbara vändskiva (5WT-JOS)
 - **5WM-ISOL** 4 mm L-profiler
 - 5WM-ISOM** 50 mm L-profiler
 - 5WM-LPRO** Flänsmonterad L-profil
 - 5WM-MASM** Manuellt flyttbart vändskiverede för 50 mm L-profiler
 - 5WH150** Vändskivehöjd över profil- och monteringsplatta, 150 mm
 - 5WH160** Vändskivehöjd över profil, 160 mm
 - 5WH175** Vändskivehöjd över profil, 175 mm
 - **5WH185** Vändskivehöjd över profil- och monteringsplatta, 185 mm
 - 5WH195** Vändskivehöjd över profil, 195 mm
 - 5WH200** Vändskivehöjd över profil, 200 mm
 - 5WH205** Vändskivehöjd, 205 mm
 - 5WH210** Vändskivehöjd över profil, 210 mm
 - 5WH220** Vändskivehöjd, 220 mm
 - 5WH230** Vändskivehöjd, 230 mm
 - 5WT-FO14** Fontaine 150SP pressad stålskiva
 - 5WT-FO15** Fontaine 150SF gjuten flyttbar
 - **5WT-JO10** Jost JSK 36, skiva i pressad plåt
 - 5WT-JO8** Jost JSK 37 gjuten
 - 5WT-JO9** Jost JSK 42 gjuten
 - 5WT-SH** SAF-Holland/+GF+ SK-S 36.20 V gjuten skiva
 - **5WLM-B** Smörjning vändskiva
 - 5WLM-L**
 - 5WL-S1** Smörning vändskiva + låsning
 - 5WL-S2**
 - TCIND** Trailerkoppling indikation
 - **RDECK** Gångbord mellan ramsida 510 mm
 - RDECK-M** Tredelat gångbord, två bord över ram och ett bord över batterilåda/tank
 - SRWL-PK** Förberedelsepaket för chassimonterad arbetsbelysning och en 3-läges strömställare (På/Av/Back)
 - SWL-2RW** Två vita arbetslampor monterade bak på chassit (vänster/höger sida) och en 2-läges strömställare (På/Av)
 - SWL-PK** Kabel fördragnig för lastljus på sidan ram Max 280 W, 2-läges strömställare
 - WL-TA1W** Vändskive/arbets belysning med vittljus
 - WLC-H2W** 2 st vita LED arbetsljus monterade bakkant hyttak
 - WLC-PKH** Förberedelsepaketet för högt monterade arbetslampor
 - WLC-PKL** Förberedelsepaketet för lågt monterade arbetslampor på hyttrygg
 - WLC-PKLH** Förberedelsepaketet för lågt och högt monterade arbetslampor
 - ECBB-HIG** Elcentral för påbyggare samt påbyggare modul
 - **ECBB-MED** Elcentral för påbyggare, medium (ej för plog!)
 - **BBCHAS3** 3 st. 7-poliga eluttag för påbyggare
 - BEPR-T2** El prep chassi för tipp för fjärrkontroll
 - EXSTER** VDS med Fjärrstyrning
 - **TD-LED** Elstyrenhet för LED ljus på för släp
 - AUXL-SPK** Prep för snöplog
 - TAILPRE2** Prep. för baggavelift, manövrering via fjärrkontroll
 - TAILPREP** Förberedelse för baggavelift
 - AESW2** 2 st extra bistabila strömställare
 - AESW2PK** 2 st extra bistabila digitala strömställare och kablage för 4 strömställare
 - AUXSW-4** Förberedd kabeldragning för 4 strömställare
- Leveransservice**
- FMS-PK** Förberedd för trafiklednings system
 - DRUT1** "My Truck" appen, 1 år förbetalt
 - DRUT2** "My Truck" appen, 2 år förbetalt

■ Standardutrustning Tillvalsutrustning

För mer detaljerad information om hytt- och drivlinekomponenter, se separata datablad.

För all möjlig tillvalsutrustning och utrustningskombinatorik, kontakta din Volvoåterförsäljare som kan skapa en specifikation som tillgodoser dina krav med hjälp av Volvos säljstödprogram (VSS).

Fabriken förbehåller sig rätten att modifiera konstruktionen och ändra utrustning utan förvarning. Specifikationen kan variera från land till land.

MODELLUTBUD

FH 6x2 pusher semidragare luftfjädrad FH 62T P3A

Volvo Trucks. Driving Progress