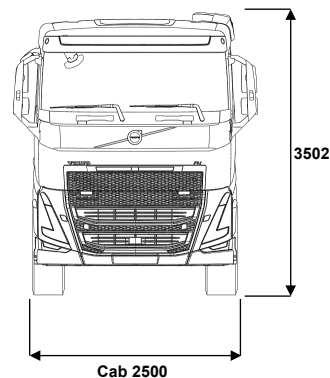
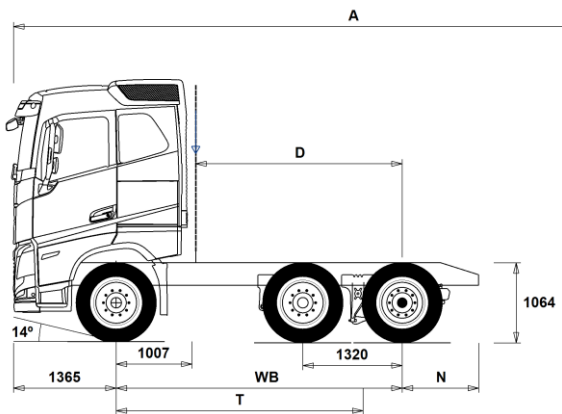


MODELLSERIE:

Ny FH 6x2 trekkvogn luftfjæring pusher FH 62T P3A



Chassisdimensjoner [mm]

| WB Akselavstand | 3800 | 3900 | 4000 | 4100 |
|--|------|------|------|------|
| A Total chassislengde | 9012 | 9012 | 9012 | 9012 |
| D Senter av bakaksel til bakkant av førerhus | 2743 | 2843 | 2943 | 3043 |
| N Bakre overheng (Min.) | 825 | 1015 | 825 | 1015 |
| N Bakre overheng (Max.) | 1015 | 1015 | 1015 | 1015 |
| T Teoretisk akselavstand | 3279 | 3379 | 3479 | 3579 |

Chassisvekter [kg]

| | | | | |
|-----------|------|------|------|------|
| Foraksel | 4930 | 4950 | 4960 | 4970 |
| Boggi bak | 2895 | 2895 | 2895 | 2895 |
| Egenvekt | 7825 | 7845 | 7855 | 7865 |

Svingdiameter [mm]

| | | | | |
|------------------------------------|-------|-------|-------|-------|
| Svingdiameter mellom fortauskanter | 12100 | 12400 | 12700 | 13000 |
| Svingdiameter mellom vegger | 13400 | 13700 | 14000 | 14300 |

Tillatte vekter [kg]

| | Tillatt | Teknisk |
|---------------------|---------|---------|
| Tillatt totalvekt | 26000 | 26100 |
| Tillatt vogntogvekt | 44000 | 44000 |
| Foraksel | 7100 | 7100 |
| Boggi bak | 19000 | 19000 |

Viktige merknader

Chassisdimensjoner

Førerhushøyde: +305 mm for CAB-HSLP, -285 mm for CAB-LSLP, +450 mm for CAB-XHSL.

Senter av foraksel til bakkant av førerhus +74 mm for CAB-LSLP.

D-målet inkluderer frigang foran på 50 mm og for jevnlastbiler også en hjelperamme på 100 mm.

Høyder kan variere ± 20 mm med bladfjærer og ± 10 mm med luftfjæring.

Alle dimensjoner er ved ubelastet chassis og eventuelle løpeaksler nede.

Anvendt chassishøyde: CHH-HIGH.

Høydeendring med chassishøyde CHH-MED,FRAME300: 0 mm.

Vekt og dimensjoner er basert på følgende dekk:

Dekk på forakselen: 315/80R22.5

Dekk på drivakselen: 315/80R22.5

Dekk på løpe-/pusheraksel: 315/80R22.5

Chassisvekter inkluderer olje, vann, AdBlue, 0 liter drivstoff, men ikke sjåfør. Egenvekt kan variere $\pm 3\%$.

Svingdiameter er teoretisk beregnet Løpeaksel brukt: PA-FIXED.

Lovlige vekter kan variere fra land til land

For mer informasjon om vekter, inkludert vekten på tilleggsutstyr, kontakt din lokale Volvo-forhandler.

Bruk IKKE denne tegningen i forbindelse med påbygging. Bruk Volvos påbyggingsinstruksjoner og henvis til chassistegetning FH62TP3A.

MODELLSERIE:

Ny FH 6x2 trekkvogn luftfjæring pusher FH 62T P3A

Hovedkomponenter

- CHH-HIGH** Høy (normal) chassishøyde
- CHH-LOW** Lav chassishøyde
- CHH-MED** Medium chassishøyde
- CHH-XLOW** Ekstra lav chassishøyde (ca. 810 mm fra marknivå)
- PU-EHYS2** El-hydraulisk styrt pusheraksel med singelmonterte hjul
- PU-FIXS** Fast pusheraksel med singelmonterte hjul
- RAPD-G4** 1 drivende bakaksel + pusheraksel, luftfjæring (lettvekt)
- RAPD-GR** 1 drivende bakaksel + pusheraksel, luftfjæring
- FH-AHSLP** Høyt førerhus FH
- FH-ALSPL** FH Aero Lavt langt førerhus
- FH-ASLP** Langt førerhus FH
- FH-AXHSL** Ekstra høyt førerhus FH
- FH-HSLP6** Høyt førerhus FH
- FH-LSLP6** Lavt langt førerhus FH
- FH-SLP6** Langt førerhus FH
- FH-XHSL6** Ekstra høyt førerhus FH
- EU6HT** Emisjonsnivå Euro 6 med SCR-katalysator, partikkelfilter, EGR og Turbo Compound
- EU6SCR** Emisjonsnivå Euro 6
- D13S420A**
- D13S460A**
- D13S500A**
- D13S540A**
- D13T420A**
- D13T460A**
- D13T480A**
- D13T500A**
- D13K420** 13-liters Euro 6 dieselmotor 420 hk (309 kW), SCR, EGR og dieselpartikkelfilter
- D13K460** 13-liters dieselmotor D13K460, 460 hk (338 kW) ved 1400-1800 o/min, 2300 Nm ved 1000-1400 o/min, økonomiturtall 1000-1400 o/min.
- D13K500** 13-liters Euro 6 dieselmotor 500 hk (368 kW), SCR, EGR og dieselpartikkelfilter
- D13K540** 13-liters Euro 6 dieselmotor 540 hk (397 kW), SCR, EGR og dieselpartikkelfilter
- DIESEL** For ordinær diesel EN590 og HVO EN15940
- DIESEL-B** For B100 biodiesel EN14214
- EBR-EPG** Standard motorbrems med termostatstyrt mottrykksregulator
- EBR-EPGC** Motorbrems med termostatstyrt mottrykksregulator for I-shift
- EBR-VEB+** Volvo Engine Brake, VEB+, kombinert kompresjonsbrems og termostatstyrt mottrykksregulator
- AT2612** I-Shift automatisert 12-trinns girkasse
- AT2812** I-Shift automatisert 12-trinns girkasse
- ATO2612** I-Shift automatisert 12-trinns girkasse med overdrive
- ATO3112** I-Shift automatisert 12-trinns girkasse med overdrive
- SPO2812** Semi powershift Dual Clutch 12-trinns girkasse med overdrive
- ASO-C** Krypgir
- ASO-ULC** Ekstra lavt krypgir
- RSH1370F** Bakaksel med navreduksjon og differensialspærre
- RSS1344C** Bakaksel med enkelutveksling og differensialspærre for maksimalt 13 tonn drivakseltrykk og 44 tonn vogntogvekt
- RSS1344F**
- RSS1352B**
- RSS1370B** Bakaksel med enkelutveksling og differensialspærre
- RSS1370C**

Pakker

- FP-D13** Drivstofføkonomipakke D13
- DRIV-EXT** Kjørepakke - Extended
- DRIV-SEL** Kjørepakke
- 1LIVIN++** Førerhuspakke Arctic med 1 køye
- 1LIVING** Førerhuspakke med 1 køye
- 1LIVING+** Førerhuspakke pluss med 1 køye
- 2LIVIN++** Førerhuspakke Arctic med 2 køyer for FH
- 2LIVING** Førerhuspakke med 2 køyer for FH
- 2LIVING+** Førerhuspakke pluss med 2 køyer for FH

Standardutstyr

Tilvalgsutstyr

For mer detaljert informasjon om førerhus- og drivlinjeutstyr, se separate datablad.

For alle mulige tilvalg og utstyrskombinasjoner, kontakt din Volvo-forhandler, som kan lage en spesifikasjon som møter dine behov.

Fabrikken forbeholder seg retten til endringer i konstruksjon og utstyr uten forutgående varsel. Spesifikasjonene kan variere fra land til land.

- INFOHIGH** Informasjonssystem uten navigasjon/Dynafleet
- SAFE-EXT** Sikkerhetspakke - Extended
- SAFE-SEL** Sikkerhetspakke - Selected
- COOLCM22** Energiopptimerings-pakke++
- OFFROADS** Anleggspakke for lange førerhus (alle modeller)

Chassis

- FST-AIR** Luftfjæring foran
- FST-PAR** Parabelfjæring foran, normal stivhet
- FSL-BAS** Standard vandring på luftfjæret foraksel (hev-senk)
- FSLS-HI** Lang vandring på luftfjæret foraksel for containerbil (hev-senk)
- FAL7.1** Tillatt last foraksel 7,1 tonn
- FAL7.5** Tillatt last foraksel 7,5 tonn
- FAL8.0** Tillatt last foraksel 8,0 tonn
- FAL8.5** Tillatt last foraksel 8,5 tonn
- FAL9.0** Tillatt last foraksel 9,0 tonn
- FALIM** Akseltrykkbegrensere for foraksel
- FSTAB** Krenningsstabilisator foran, normal stivhet
- FSTAB2** Krenningsstabilisator foran, medium stivhet
- FSTAB3** Krenningsstabilisator foran, stiv
- RAL16** Tillatt last akselkombinasjon 16 tonn
- RAL19** Tillatt last akselkombinasjon 19 tonn, boggifordeling 11,5/7,5 tonn
- RAL22** Tillatt last akselkombinasjon 22 tonn
- RSTAB1** Krenningsstabilisator bak, normal stivhet
- RSTAB3** Krenningsstabilisator bak, stiv
- RALIM115** Akseltrykkbegrensere på første bakre drivaksel 11.5 tonn
- RALIM15** Akseltrykkbegrensere på første bakre drivaksel 15 tonn
- ASF-DL1** Luftfjæring med 1 kjørehøyde
- ASF-DL3** Luftfjæring med 3 kjørehøyder
- ACTST-TO** Aktiv styring
- ASFE-BAS** Volvo Dynamic Steering - standard
- ASFE-OG** Volvo Dynamic Steering - med stabilitetsassistent
- ASFE-PO** Volvo Dynamic Steering - med personlig innstilling og stabilitetsassistent
- ASFE-PS** Volvo Dynamic Steering - med personlig innstilling
- PSP-FIX** Pumpe til servostyring med fast mengde
- PSP-VAR** Pumpe til servostyring med variabel mengde
- PSP-VAR2** Pumpe til servostyring med elektr. kontrollert variabel mengde
- EBS-MED** EBS medium versjon med bl.a. følgende funksjoner: Brake Blending, temperaturvarsling, momentkontroll, automatisk differensialspærre, bakkestarthjelp, varsel ved slitte bremseklosser, bremsehjelp, bremseovervåking samt lagring av status og historikk
- RST-AIR** Luftfjæring bak
- FRAME266** Utvendig høyde på rammeprofil 266 mm
- FRAME300** Utvendig høyde på rammeprofil 300 mm
- FST6565** Tykkelse på rammeprofil 6.5 mm liv og 6.5 mm flens
- FST7070** Tykkelse på rammeprofil 7.0 mm liv og 7.0 mm flens
- FST8080** Tykkelse på rammeprofil 8.0 mm liv og 8.0 mm flens
- FIL-EEEB** Ramme med innerline fra motor til bak bakaksel/boggi
- FIL-TXEB** Ramme med innerline fra girkasse til bak bakaksel/boggi
- BBOX-EF** Batterikasse i rammeoverheng bak, kun egnet for ISO-trailere med 1600 mm overheng foran
- BBOX-L** Batterikasse på venstre side
- BATS-D** Dobbelt batterisystem (4 batterier)
- BATS-S** Enkelt batterisystem (2 batterier)
- 2BAT210B** 2 GEL-batterier med kapasitet 210 Ah
- 2BAT210C** 2 AGM-batterier med kapasitet 210 Ah
- BATTAMP** Amperemeter
- BATTIND** Indikator for batterilading

MODELLSERIE:

Ny FH 6x2 trekkvogn luftfjæring pusher FH 62T P3A

| | | | |
|---|--|---|--|
| <input type="checkbox"/> ADR1 | ADR-tilpassing med 1 hovedstrømbryter | <input type="checkbox"/> RT-ALDP | Dura Bright aluminiumfelger med standard hull på alle aksler |
| <input type="checkbox"/> ADR2 | ADR-tilpassing med 2 hovedstrømbrytere | <input type="checkbox"/> RT-ALDPD | Dura Bright aluminiumfelger med forsenkede hull på alle aksler (samme bolter som stålfelger) |
| <input type="checkbox"/> MSWI-A | Hovedstrømbryter for ADR | <input type="checkbox"/> RT-ALDU | Børstede aluminiumfelger med forsenkede hull på alle aksler (samme bolter som stålfelger) |
| <input checked="" type="checkbox"/> MSWI-R | Hovedstrømbryter med fjernkontroll | <input checked="" type="checkbox"/> RT-STEEL | Stålfelger på alle aksler |
| <input checked="" type="checkbox"/> UR-FUEL | Uten tank på høyre side Minimumsvolum 150l Maksimalt volum 365l | <input type="checkbox"/> WCAP | Hjulkapsler |
| <input checked="" type="checkbox"/> L480A71S | Aluminiumstank 480 liter venstre side, lengde 1220 mm, diameter 710 mm, D-formet med stigtrinn Minimumsvolum 160l Maksimalt volum 680l | <input type="checkbox"/> JACK-12T | Jekk, 12 tonn |
| <input type="checkbox"/> ADTP-BC | AdBlue tank bak/under førerhus på høyre side | <input type="checkbox"/> JACK-15T | Jekk, 15 tonn |
| <input checked="" type="checkbox"/> ADTP-R | AdBlue tank på høyre side | <input type="checkbox"/> JACK-20T | Jekk, 20 tonn |
| <input type="checkbox"/> ADB048 | AdBlue plasttank 48 liter, diameter 560 mm, D-formet | <input checked="" type="checkbox"/> TOOLKIT | Komplett verktøysett |
| <input checked="" type="checkbox"/> ADB064 | AdBlue plasttank 64 liter, diameter 710 mm, D-formet | <input type="checkbox"/> INFLAHOS | Løs luftfylleslange |
| <input type="checkbox"/> ADB065 | AdBlue plasttank 65 liter under/bak førerhus høyre side | <input type="checkbox"/> GAUGE-TP | Dekktrykkmåler |
| <input type="checkbox"/> ADB068 | AdBlue plasttank 68 liter, diameter 560 mm, D-formet | Utrustning drivlinje | |
| <input type="checkbox"/> ADB083 | | <input type="checkbox"/> TRAP-HD | Girkasse med forsterket rangehus i stål |
| <input type="checkbox"/> ADB090 | AdBlue plasttank 90 liter, diameter 710 mm, D-formet | <input checked="" type="checkbox"/> DRM-BE | Kjøremodus, økonomi og standard (balansert) |
| <input type="checkbox"/> ADB099 | | <input type="checkbox"/> DRM-E | Kjøremodus, økonomi |
| <input type="checkbox"/> ADB100 | AdBlue tank 105 liter | <input type="checkbox"/> PVT-MAP | I-See med optimering av drivstofforbruk via GPS-opplysninger |
| <input type="checkbox"/> ADB112 | | <input checked="" type="checkbox"/> PVT-MTM | I-See (Optimering af brændstofforbrug via GPS opplysninger) |
| <input type="checkbox"/> ADTC-BF | Blankt deksel over AdBlue tank | <input checked="" type="checkbox"/> CRUIS-E | Konstantfartholder med Eco-roll, I-cruise og rattknapper |
| <input type="checkbox"/> FCAP-L | Låsbart diesel- og AdBlue-tanklokk | <input type="checkbox"/> CRUIS-E5 | I-Torque konstantfartholder med intelligent momentregulering (kun i E modus) |
| <input checked="" type="checkbox"/> FUFF-AS | Beskyttelse mot søl av drivstoff | <input type="checkbox"/> AMSO-AUT | Manuell giring i automat + kickdown for I-shift |
| <input type="checkbox"/> FUFF-ATS | Beskyttelse mot tyveri og søl av drivstoff | <input type="checkbox"/> AVO-ENH | I-shift programvare for anlegg/tømmerkjøring |
| <input checked="" type="checkbox"/> ESH-REAR | Horisontal lydtemper, utblåsing bakover | <input type="checkbox"/> APF-ENH | Utvidede kraftuttaksfunksjoner for I-shift |
| <input type="checkbox"/> ESH-RIGH | Horisontal lydtemper, utblåsing høyre side | <input type="checkbox"/> RET-TH | Retarder for manuell girkasse og I-Shift |
| <input type="checkbox"/> ESH-VERT | Horisontal lydtemper, vertikal utblåsing over tak | <input type="checkbox"/> TC-MAOH2 | Oljekjøler for mekanisk girkasse, ekstra høy ytelse, luft/olje |
| <input type="checkbox"/> EXST-SSP | Eksospipe i polert rustfritt stål | <input type="checkbox"/> TC-MWO | Oljekjøler for mekanisk girkasse, normal ytelse, vann/olje |
| <input type="checkbox"/> EXST-ST | Eksospiper i stål | <input type="checkbox"/> TC-MWOH2 | Oljekjøler for mekanisk girkasse, ekstra høy ytelse, vann/olje |
| <input type="checkbox"/> WHC-FOL2 | 2 sammenleggbare stoppeklosser | <input checked="" type="checkbox"/> 2COM1100 | 2-sylindret luftkompressor, kapasitet 1100 l/min. |
| <input type="checkbox"/> WHCP-F | Stoppeklosser plassert på fremre del av bilen | <input type="checkbox"/> 2COMP870 | |
| <input type="checkbox"/> WHCP-T | Stoppeklosser bipakket | <input type="checkbox"/> 2COMP900 | 2-sylindret luftkompressor, kapasitet 900 l/min. |
| <input type="checkbox"/> SUP-BAS | Sideunderkjøringshinder normal | <input type="checkbox"/> CLU-AIRC | Luftkompressor med automatisk inn- og utkobling |
| <input type="checkbox"/> CHAIN-S | Snøkjettinger fra fabrikk | <input type="checkbox"/> AIRIN-FR | Luftinntak i front |
| <input type="checkbox"/> HOOK-SC | Kjettingkroker | <input checked="" type="checkbox"/> AIRIN-HI | Høyt luftinntak |
| <input checked="" type="checkbox"/> TOWF-NO1 | Ett slepefeste foran | <input type="checkbox"/> AIRIN-LO | Lavt luftinntak på bakvegg førerhus |
| <input type="checkbox"/> TOWF-NO2 | To slepefester foran | <input type="checkbox"/> ACL1ST-S | Luftinntak med primær- og sekundærfilter |
| <input type="checkbox"/> TOWR-ONE | Ett slepefeste bak | <input checked="" type="checkbox"/> 24A150BL | Generator, 150 Ampere med LIN kommunikasjon |
| <input type="checkbox"/> TREL15 | 15-polet ADR-godkjent el-kontakt for tilhenger | <input type="checkbox"/> 24A180BL | Generator, 180 Ampere med LIN kommunikasjon |
| <input type="checkbox"/> TREL7 | 7-polet el-kontakt for tilhenger | <input type="checkbox"/> 24AL150B | Generator 150 Ampere |
| <input checked="" type="checkbox"/> TREL7-7 | Dobbel 7-polet el-kontakt for tilhenger (UADR) | <input type="checkbox"/> PRIM-EL | Elektrisk pumpe for avlufting av drivstoffsystemet uten behov for å tippe førerhus |
| <input type="checkbox"/> TBC-DUO | Duomatic bremsetilkobling for tilhenger | <input checked="" type="checkbox"/> PRIM-MAN | Manuell pumpe for avlufting av drivstoffsystemet |
| <input checked="" type="checkbox"/> TBC-EC | EU bremsetilkobling for tilhenger | <input checked="" type="checkbox"/> AF-R | Dieselfilter oppvarmet via resirkulering av varm returdiesel |
| <input type="checkbox"/> TRBR-HCF | Håndregulering av tilhengerbrems, fullt trykk | <input checked="" type="checkbox"/> FUEFE2LW | Motormontert dobbelt stort drivstoffilter med vannavskiller |
| <input checked="" type="checkbox"/> TRBR-STA | Stasjonær tilhengerbremskontroll | <input checked="" type="checkbox"/> EST-AID | Startelement |
| <input type="checkbox"/> TRB-STRE | Automatisk aktivering av tilhengerbrems i lav hastighet for å unngå saking | <input type="checkbox"/> 220EBH15 | Elektrisk motorvarmer 220V, 1.5 kW |
| <input checked="" type="checkbox"/> RFEND-B | Bakskjermer med avtagbar topp | <input type="checkbox"/> PTER-100 | Bakmontert koblingsuavhengig motorkraftuttak med flens DIN 7646 |
| <input checked="" type="checkbox"/> RFH-BAS | Normal høyde på bakskjermer | <input type="checkbox"/> PTER-DIN | Bakmontert koblingsuavhengig motorkraftuttak med hunnkobling DIN 5462 |
| <input type="checkbox"/> RFH-HIG | Høyest mulig høyde på bakskjermer | <input type="checkbox"/> PTER1400 | Bakmontert koblingsuavhengig motorkraftuttak med flens SAE 1410 / ISO 7647 |
| <input type="checkbox"/> RFH-LOW | Lavest mulig høyde på bakskjermer | <input type="checkbox"/> HPE-F101 | Motormontert Parker F1-101 hydraulikkpumpe |
| <input type="checkbox"/> ATANK-AL | Aluminium lufttank | <input type="checkbox"/> HPE-F41 | Motormontert Parker F1-41 hydraulikkpumpe |
| <input checked="" type="checkbox"/> ATANK-ST | Stål lufttank | <input type="checkbox"/> HPE-F51 | Motormontert Parker F1-51 hydraulikkpumpe |
| <input checked="" type="checkbox"/> TL-LED | LED baklys | <input type="checkbox"/> HPE-F61 | Motormontert Parker F1-61 hydraulikkpumpe |
| <input checked="" type="checkbox"/> BLIGHT-E | Nødbremselys | <input type="checkbox"/> HPE-F81 | Motormontert Parker F1-81 hydraulikkpumpe |
| Felger og dekk | | <input type="checkbox"/> HPE-T53 | Motormontert Parker F2-53/53 dobbel hydraulikkpumpe |
| <input type="checkbox"/> RT-AL | Børstede aluminiumfelger med standard hull på alle aksler | <input type="checkbox"/> HPE-T70 | Motormontert Parker F2-70/35 dobbel hydraulikkpumpe |

Standardutstyr

Tilvalgsutstyr

For mer detaljert informasjon om førerhus- og drivlinjeutstyr, se separate datablad.

For alle mulige tilvalg og utstyrskombinasjoner, kontakt din Volvo-forhandler, som kan lage en spesifikasjon som møter dine behov.

Fabrikkens forbeholder seg retten til endringer i konstruksjon og utstyr uten forutgående varsel. Spesifikasjonene kan variere fra land til land.

MODELLSERIE:

Ny FH 6x2 trekkvogn luftfjæring pusher FH 62T P3A

| | | | |
|--|--|---|---|
| <input type="checkbox"/> HPE-V45 | Motormontert Parker VP1-45 variabel hydraulikkpumpe | <input type="checkbox"/> PHONE-PK | Forberedt for GSM-telefon |
| <input type="checkbox"/> HPE-V75 | Motormontert Parker VP1-75 variabel hydraulikkpumpe | <input type="checkbox"/> ISUNS-BS | Innvendig sidesolskjerm på fører- og passasjerside |
| <input type="checkbox"/> PTR-D | Girkassemontert kraftuttak for hydraulikkpumpe, lav utveksling, maks effekt 150 kW, maks moment 1000 Nm | <input checked="" type="checkbox"/> ISUNS-DS | Innvendig sidesolskjerm på førerside |
| <input type="checkbox"/> PTR-DH | Girkassemontert kraftuttak for hydraulikkpumpe, høy utveksling, maks effekt 100 kW, maks moment 600 Nm | <input type="checkbox"/> ISUNF-RE | Elektrisk solgardin integrert i fronthylle |
| <input type="checkbox"/> PTR-DM | Girkassemontert kraftuttak for hydraulikkpumpe, medium utveksling, maks effekt 100 kW, maks moment 600 Nm | <input checked="" type="checkbox"/> ISUNF-RM | Manuell solgardin integrert i fronthylle |
| <input type="checkbox"/> PTR-F | Girkassemontert kraftuttak med flens, lav utveksling, maks effekt 150 kW, maks moment 1000 Nm | <input checked="" type="checkbox"/> CSPL-BXD | Skuff i nedre del av dashboard |
| <input type="checkbox"/> PTR-FH | Girkassemontert kraftuttak med flens, høy utveksling, maks effekt 100 kW, maks moment 600 Nm | <input type="checkbox"/> ADFS | 2 ekstra DIN-utsparinger i fronthylle |
| <input type="checkbox"/> PTR-FL | Girkassemontert kraftuttak med flens, lav utveksling, maks effekt 100 kW, maks moment 600 Nm | <input checked="" type="checkbox"/> BUPALARM | Ryggevarsler |
| <input type="checkbox"/> PTRD-D | Dobbelt girkassemontert kraftuttak for 2 hydraulikkpumper, høy utveksling, maks effekt 90 kW, maks moment 550 Nm | <input type="checkbox"/> RTOLL-PK | Forberedt for vegbetalingsystem |
| <input type="checkbox"/> PTRD-D1 | Dobbelt girkassemontert kraftuttak med flens og for hydraulikkpumpe, høy utveksling, maks effekt 90 kW, maks moment 550 Nm | <input type="checkbox"/> LOADIND | Elektronisk lastindikator |
| <input type="checkbox"/> PTRD-D2 | Dobbelt girkassemontert kraftuttak med 2 flenser og for hydraulikkpumpe, høy utveksling, maks effekt indre/ytre aksel 100/90 kW, maks moment 1000/550 Nm | <input type="checkbox"/> REMC-MF | Multifunksjons fjernkontroll for bruk utenfor førerhus |
| <input type="checkbox"/> PTRD-F | Girkassemontert kraftuttak med flens, høy utveksling, maks effekt 90 kW, maks moment 550 Nm | <input checked="" type="checkbox"/> FIREXT3N | Brannslukker 3 kg |
| <input type="checkbox"/> HPG-F101 | Girkassemontert hydraulikkpumpe Parker F1-101 | <input checked="" type="checkbox"/> WARNVEST | Refleksvest |
| <input type="checkbox"/> HPG-F41 | Girkassemontert hydraulikkpumpe Parker F1-41 | <input checked="" type="checkbox"/> AIDKIT | Førstehjelpkit med plaster, rensekluter, kompresser, elastiske bandasjer, pustemaske, hansker og saks |
| <input type="checkbox"/> HPG-F51 | Girkassemontert hydraulikkpumpe Parker F1-51 | <input type="checkbox"/> WARNLAMP | Flyttbar varselampe med batterier |
| <input type="checkbox"/> HPG-F61 | Girkassemontert hydraulikkpumpe Parker F1-61 | <input type="checkbox"/> LAMP-IN | Lommelykt/inspeksjonslampe |
| <input type="checkbox"/> HPG-F81 | Girkassemontert hydraulikkpumpe Parker F1-81 | <input type="checkbox"/> BULBKIT | Lyspære- og sikringssats |

Førerhus innvendig og kjøreapplikasjoner

| | | | |
|---|--|---|--|
| <input checked="" type="checkbox"/> STWPOS-L | Venstrestyrt | <input type="checkbox"/> DST-CF5 | Førerstol komfort med luftfjæring, oppvarming og integrert belte |
| <input type="checkbox"/> STWPOS-R | Høyrestyrt | <input type="checkbox"/> DST-CF6 | Førerstol komfort med luftfjæring, oppvarming, ventilasjon og integrert belte |
| <input type="checkbox"/> STWM-LE | Skinnratt | <input type="checkbox"/> DST-LUX1 | Førerstol lux med luftfjæring, oppvarming, ventilasjon, integrert belte og elektrisk justering med minnefunksjon for 3 stolinnstillinger |
| <input checked="" type="checkbox"/> STGW-AD2 | Rattjusteiring med tilting | <input type="checkbox"/> DST-LUX2 | Førerstol lux med luftfjæring, oppvarming, integrert belte og elektrisk justering med minnefunksjon for 3 stolinnstillinger |
| <input type="checkbox"/> AIRBAG | Kollisjonspute i rattet | <input type="checkbox"/> SBD-RED | Røde sikkerhetssele på fører og passasjerside |
| <input checked="" type="checkbox"/> DRC-AMII | Automatisk og manuell regenerering av dieselpartikkelfilter | <input type="checkbox"/> SBPRE-DS | Sikkerhetsbelte med beltestrømmer for førerstol |
| <input type="checkbox"/> DRC-AUTO | Helautomatisk regenerering av dieselpartikkelfilter | <input type="checkbox"/> PST-CF5 | Passasjerstol komfort med luftfjæring, oppvarming og integrert belte |
| <input checked="" type="checkbox"/> 1DAYDIG4 | Fartskriver, digital (Siemens) versjon 4.1. (krav ved registrering fra 21/8-2023) | <input type="checkbox"/> PST-RX1 | Passasjer hvilestol med sving og tilt |
| <input type="checkbox"/> ARSL | Ekstra hastighetsbegrenser aktivert via bryter på dashboard | <input checked="" type="checkbox"/> PST-STD2 | Passasjerstol i standardversjon |
| <input checked="" type="checkbox"/> ESP-BAS1 | Elektronisk stabilitetskontroll-pakke 1 (ESP) for kjøretøykombinasjoner med singel trailer, multi-trailere med ABS/EBS eller enkeltkjøretøy/kjøretøykombinasjoner med normal tyngdepunktshøyde i lastet versjon. | <input type="checkbox"/> SBPRE-PS | Sikkerhetsbeltestrømmer for passasjerstol |
| <input type="checkbox"/> ESPC-RO | Bryter for å styre ESP-funksjoner (standard/reduisert/frakoblet) | <input type="checkbox"/> ARMRE-BB | 2 armlener på begge stoler |
| <input type="checkbox"/> HWSS-ACB | Kollisjonsvarsling med adaptiv konstantfartholder og nødbremsing | <input type="checkbox"/> ARMRE-DB | 2 armlener på førerstol |
| <input checked="" type="checkbox"/> HWSS-FCB | Kollisjonsvarsling med ordinær konstantfartholder og nødbremsing | <input type="checkbox"/> ARMRE-PB | 2 armlener på passasjerstol |
| <input checked="" type="checkbox"/> LSS-DW | Kjørefeltvarsler | <input type="checkbox"/> ARU-BAS | Trekk på armlener i vinyl |
| <input type="checkbox"/> LSS-DW3 | Kjørefeltvarsler med korrigerende av styring (active lane keeping assist) | <input type="checkbox"/> ARU-LEA | Trekk på armlener i skinn |
| <input type="checkbox"/> LCS2 | Sideassistent - passagerside (VRU) | <input checked="" type="checkbox"/> GRABHI-B | Gripehåndtak i stål for innsteg |
| <input checked="" type="checkbox"/> LCS4 | Sideassistent - begge sider (VRU) | <input type="checkbox"/> GRABHI-L | Gripehåndtak i stål med skinntrekk for innsteg |
| <input checked="" type="checkbox"/> DAS-W | Sjåførvarselassistent | <input checked="" type="checkbox"/> FMAT-RUB | Gummimatter |
| <input type="checkbox"/> RSENS-W | Regnsensor | <input type="checkbox"/> FMAT-TX2 | Tekstilmatter og gummimatter |
| <input checked="" type="checkbox"/> CU-ECC | Aircondition med elektronisk temperaturkontroll | <input checked="" type="checkbox"/> LBK80F | Oppfellbar nedre køye 815 mm bred |
| <input type="checkbox"/> CU-ECC2 | Aircondition med elektronisk temperaturkontroll, sensor for luftkvalitet og karbonfilter | <input type="checkbox"/> LBK80FRE | Oppfellbar og elektrisk regulerbar nedre køye 815 mm bred |
| <input checked="" type="checkbox"/> IGT-BUT | Tenningsbryter nøkkelfri | <input type="checkbox"/> LBK80FRM | Oppfellbar og manuelt regulerbar nedre køye 815 mm bred |
| <input checked="" type="checkbox"/> IMMOBIL | Startsperre | <input type="checkbox"/> MATL-FI | Madras for sjåførvekt > 100 kg |
| <input type="checkbox"/> ALARM-E | Innbruddsalarm for førerhus og påbygg/trailer | <input type="checkbox"/> MATL-FI4 | Madras for sjåførvekt 85-100 kg |
| <input type="checkbox"/> AUD-EXT | Audio - Extended | <input checked="" type="checkbox"/> MATL-SF | Basis overmadras |
| | | <input type="checkbox"/> OLMAT-BA | Premium overmadras |
| | | <input type="checkbox"/> OLMAT-PR | |
| | | <input type="checkbox"/> TBK60AD | Øvre køye, 600 mm bred, justerbar høyde |
| | | <input type="checkbox"/> TBK60F | Øvre køye, 600 mm bred, fellbar |
| | | <input type="checkbox"/> TBK70AD | Øvre køye, 700 mm bred, justerbar høyde |
| | | <input type="checkbox"/> TBK70F | Øvre køye, 700 mm bred, fellbar |

Standardutstyr

Tilvalgsutstyr

For mer detaljert informasjon om førerhus- og drivlinjeutstyr, se separate datablad.

For alle mulige tilvalg og utstyrskombinasjoner, kontakt din Volvo-forhandler, som kan lage en spesifikasjon som møter dine behov.

Fabrikken forbeholder seg retten til endringer i konstruksjon og utstyr uten forutgående varsel. Spesifikasjonene kan variere fra land til land.

MODELLSERIE:

Ny FH 6x2 trekkvogn luftfjæring pusher FH 62T P3A

| | | | |
|--|---|---|---|
| <input type="checkbox"/> PH-CAB2 | Parkeringsvarmer for førerhus | <input checked="" type="checkbox"/> RCABS-M | Mekanisk fjæring bak på førerhus |
| <input type="checkbox"/> PH-ENGCA | Parkeringsvarmer for motor og førerhus | <input type="checkbox"/> HCC-EXT | Ikke låsbar frontluke |
| <input type="checkbox"/> CPC-ADV | Avansert elektrisk parkeringskjøler for førerhus. - Integret med AC-systemet - Tre 24V elektriske kondensator-vifter - Bruker ikke drivstoff | <input checked="" type="checkbox"/> HCC-INEX | Låsbar frontluke |
| <input checked="" type="checkbox"/> SLCP-BAS | Basisutgave av kontrollpanel ved køye | <input type="checkbox"/> MIRCFPCS | Sidespeil, el-varme, el-manøvrert med blindsonekamera på passasjerside |
| <input type="checkbox"/> SLCP-LUX | Luksusutgave av kontrollpanel ved køye | <input type="checkbox"/> MIRCMCP | Sidekamera (erstatte standard og vidvinkel sidespeil) og blindsonekamera i passagerside |
| <input type="checkbox"/> SAFE | Safe ved enden av køye | <input type="checkbox"/> MIRCMS | Sidekamera (erstatte standard og vidvinkel sidespeil) |
| <input type="checkbox"/> RUS-BAS | Øvre oppbevaringsrom bak i førerhus 154 liter (300 mm høyde) | <input checked="" type="checkbox"/> MIRCINF | Konvekse el-oppvarmede og el-manøvrerte speil med vidvinkel på begge sider og nærsiktspeil på passasjerside |
| <input type="checkbox"/> RUS-HIG | Øvre oppbevaringsrom bak i førerhus 245 liter (440 mm høyde) | <input checked="" type="checkbox"/> AMIR-F20 | Nærsiktspeil foran, speilradius 200 mm |
| <input type="checkbox"/> TABLE | Foldbart og høydejusterbart bord montert på skuff under køye | <input checked="" type="checkbox"/> SUNV-H | Utvendig solskjerm |
| <input type="checkbox"/> REFR-RUS | 28 liters kjøleboks montert i skap på bakvegg | <input type="checkbox"/> AD-ROOF | Takspoiler |
| <input type="checkbox"/> REFRIG | 33 liters kjøleboks montert under køye | <input type="checkbox"/> AD-SIDEL | Sidespoilere i bakkant av førerhus |
| <input type="checkbox"/> MICRO-PK | Forberedt for mikrobølgeovn | <input type="checkbox"/> AD-SIDES | Korte sidespoilere i bakkant av førerhus |
| <input type="checkbox"/> BOTH-D | Flaskeholder i midtseksjon av dashboard | <input type="checkbox"/> AD-CHASX | Sideskjørt mellom aksler |
| <input type="checkbox"/> BOTH-DL | Flaskeholdere i midtseksjon av dashboard og på skuff under køye | <input type="checkbox"/> ADCF-F | Spoiler for chassis skjørt |
| <input type="checkbox"/> BOTH-L | Flaskeholder på skuff under køye | <input checked="" type="checkbox"/> HL-LED | LED Hovedlys |
| <input type="checkbox"/> COFMA-PK | Forbedret for kaffetrakter | <input type="checkbox"/> HL-LED3 | LED Hovedlys med adaptive fjernlys |
| <input checked="" type="checkbox"/> INLI-BAS | Hvit interiørbelysning med myk av/på-funksjon | <input checked="" type="checkbox"/> HL-CLEAN | Høytrykkspylere for hovedlys |
| <input type="checkbox"/> INLI-NL | Hvit og rød interiørbelysning med myk av/på-funksjon | <input type="checkbox"/> HLP-ST | Beskyttelse av hovedlys i stål |
| <input type="checkbox"/> INLI-NLD | Hvit og rød interiørbelysning med myk av/på-funksjon samt dimmer | <input type="checkbox"/> DRIVL2 | 2 ekstra fjernlys i hovedlykt |
| <input type="checkbox"/> ARL-FLEX | 2 fleksible leselamper | <input checked="" type="checkbox"/> UDRIVL | Uten ekstra fjernlys |
| <input checked="" type="checkbox"/> RH-EE | Uten takluke med takvindu i farget sikkerhetsglass som nødutgang for FH | <input checked="" type="checkbox"/> FOGL-WC | Hvite tåkelys foran |
| <input type="checkbox"/> RH-ER | Takluke forsterket i stål - nødutgang | <input type="checkbox"/> CL-STAT | Svingelys |
| <input type="checkbox"/> RH-ETR | Elektrisk betjent takluke i farget glass med åpning i bakkant for FH | <input type="checkbox"/> ASL-RF2 | 2 Hella H11 70W ekstra fjernlys i skiltkasse |
| <input type="checkbox"/> RH-MTR | Manuelt betjent takluke i farget glass med åpning i bakkant for FH | <input type="checkbox"/> IDLAMP-W | 3 stk. hvite identifikasjonslys på førerhustak |
| <input checked="" type="checkbox"/> GLAS-TIN | Farget glass i rutene | <input type="checkbox"/> IDLMPSW | Bryter for ID-lamper på tak |
| <input type="checkbox"/> SWIND-BS | Ekstra sidevindu på begge sider | <input type="checkbox"/> BEACOA2F | 2 roterende orange varsellamper foran på førerhustak |
| <input checked="" type="checkbox"/> VANMIR | Innvendig speil | <input type="checkbox"/> BEACOA2R | 2 roterende orange varsellamper bak på førerhustak |
| <input type="checkbox"/> AS-FUS | 2 ekstra hyller i fremre øvre sjalusiskap | <input type="checkbox"/> BEACON-P | Forberedt for varsellamper på førerhustak med bryter |
| <input type="checkbox"/> INFOT-PK | Forberedt for TV-montering inkludert antenne, uttak, brakett og kabler | <input type="checkbox"/> BEACONA4 | 4 roterende orange varsellamper på førerhustak, 2 foran og 2 bak |
| Førerhus utvendig | | <input type="checkbox"/> CABPT-R1 | 1 kabelgjennomføring i førerhustak |
| <input checked="" type="checkbox"/> EXTL-BAS | Standard eksteriorfinish (grå innsteg, støtfanger, spoiler under støtfanger, speilhus og solskjerm) | <input checked="" type="checkbox"/> CABPT-R2 | 2 kabelgjennomføringer i førerhustak |
| <input type="checkbox"/> EXTL-EN2 | Utvendig styling (EN2) se faktablad for detaljert info for ulike modeller | <input type="checkbox"/> SPOTP-F | Forberedt for ekstralys i front, maks 280W |
| <input type="checkbox"/> EXTL-ENH | Eksteriørdetaljer lakkert i førerhusfarge, se faktablad for detaljert info for ulike modeller | <input type="checkbox"/> SPOTP-R | Forberedt for ekstralys på førerhustak, maks 280W |
| <input checked="" type="checkbox"/> DGLAS-H | Herdet glass i dørvinduer | <input type="checkbox"/> SPOTP-RF | Forberedt for ekstralys i front og på førerhustak, maks 2 x 280W |
| <input type="checkbox"/> DGLAS-L | Laminert glass i dørvinduer | <input type="checkbox"/> ROS-IL | Belysning i skiltkasse |
| <input checked="" type="checkbox"/> BUMP-B | Støtfanger foran i plast | <input type="checkbox"/> ROS-IL2 | Forberedt for belysning i skiltkasse |
| <input type="checkbox"/> BUMP-B2 | Støtfanger foran i stål | <input type="checkbox"/> ROS-ILP | Forberedt for belysning i skiltkasse |
| <input type="checkbox"/> BUMP-HD | Støtfanger foran i heavy duty versjon | <input type="checkbox"/> CSGN-GTR | Dekal med GLOBETROTTER i skiltkasse |
| <input checked="" type="checkbox"/> BUMP-SP | Spoiler under støtfanger | <input checked="" type="checkbox"/> HORN-F1S | Ett en-tone trykkluftthorn bak deksel i front |
| <input type="checkbox"/> GUARD-EH | Beskyttelsesdeksel for kjølerør og bunnpanne | <input type="checkbox"/> HORN-R2S | To forkrommede en-tone trykkluftthorn montert på tak |
| <input checked="" type="checkbox"/> BUGNET | Insektnett foran radiator | <input type="checkbox"/> ANT-CBR | Takmontert antenne for kommunikasjonsradio |
| <input type="checkbox"/> CTILT-P-E | Elektrisk pumpe for førerhustipping | <input type="checkbox"/> ACCBP-AP | Fremre, midtre og bakre takbrakett |
| <input checked="" type="checkbox"/> CTILT-P-M | Manuell pumpe for førerhustipping | <input type="checkbox"/> ACCBP-F | Fremre takbrakett |
| <input type="checkbox"/> FCABS-A | Luftfjæring foran på førerhus | <input type="checkbox"/> ACCBP-FM | Fremre og midtre takbrakett |
| <input checked="" type="checkbox"/> FCABS-M | Mekanisk fjæring foran på førerhus | <input type="checkbox"/> ACCBP-FR | Fremre og bakre takbrakett |
| <input type="checkbox"/> RCABS-A | Luftfjæring bak på førerhus | <input type="checkbox"/> ACCBP-M | Midtre takbrakett |
| | | <input type="checkbox"/> ACCBP-R | Bakre takbrakett |
| | | <input type="checkbox"/> ACCBP-RM | Midtre og bakre takbrakett |
| | | <input type="checkbox"/> STUC-B | Oppbevaringsrom på venstre og høyre side under førerhus |
| | | <input type="checkbox"/> STUC-L | Oppbevaringsrom på venstre side under førerhus |
| | | <input type="checkbox"/> STUC-R | Oppbevaringsrom på høyre side under førerhus |
| | | <input type="checkbox"/> RFCAR-BC | Stativ for bakskjerm på bakvegg førerhus |
| | | <input type="checkbox"/> LADDER | Stige i bakkant førerhus |
| | | <input type="checkbox"/> REFS-TW | Bipakket reflekterende hvit konturmerking for førerhus |

Standardutstyr

Tilvalgsutstyr

For mer detaljert informasjon om førerhus- og drivlinjeutstyr, se separate datablad.

For alle mulige tilvalg og utstyrskombinasjoner, kontakt din Volvo-forhandler, som kan lage en spesifikasjon som møter dine behov.

Fabrikken forbeholder seg retten til endringer i konstruksjon og utstyr uten forutgående varsel. Spesifikasjonene kan variere fra land til land.

MODELLSERIE:

Ny FH 6x2 trekkvogn luftfjæring pusher FH 62T P3A

| | | | |
|---|---|--|--|
| <input type="checkbox"/> REFS-TY | Bipakket reflekterende gul konturmerking for førerhus | <input type="checkbox"/> AUXL-SPK | Forberedt for brøytebelysning og ekstra retningssignallys med bryter og kabel |
| Forberedelse påbygg | | | |
| <input type="checkbox"/> 5WM-ASL | Luftstyrt flyttbart understell for svingskive på lave L-profiler, tykkelse 8 mm, 4 mm over ramme | <input type="checkbox"/> TAILPRE2 | Forberedt for bakløyter operert via Work Remote |
| <input type="checkbox"/> 5WM-ASM | Luftstyrt flyttbart understell for svingskive på medium L-profiler, tykkelse 8 mm, 50 mm over ramme | <input type="checkbox"/> TAILPREP | Forberedt for bakløyter |
| <input type="checkbox"/> 5WM-ISOL | 12 mm ISO monteringsplate for svingskive på lave L-profiler, tykkelse 8 mm, 4 mm over ramme | <input type="checkbox"/> AESW2 | 2 ekstra brytere for påbygg (merket AUX1 / AUX2) |
| <input type="checkbox"/> 5WM-ISOM | 10 mm ISO monteringsplate for svingskive på medium L-profiler, tykkelse 8 mm, 50 mm over ramme | <input type="checkbox"/> AESW2PK | 2 ekstra brytere for påbygg (merket AUX1 / AUX2) + 4 umerkede brytere uten kabling |
| <input type="checkbox"/> 5WM-LPRO | Volvo L-profiler for montering av svingskive, tykkelse 8 mm, 0 mm over ramme | <input type="checkbox"/> AUXSW-4 | Ledningsopplegg fra el-sentral påbygg for 4 ekstra brytere i dashboard |
| <input type="checkbox"/> 5WM-MASM | Manuelt flyttbart understell for svingskive på medium L-profiler, tykkelse 8 mm, 50 mm over ramme | Leveringsservice | |
| <input type="checkbox"/> 5WH150 | Høyde svingskivefot 150 mm | <input type="checkbox"/> FMS-PK | Portal for Fleet Management System |
| <input type="checkbox"/> 5WH160 | Høyde svingskivefot 160 mm | <input type="checkbox"/> DRUT1 | My Truck abonnement - 2 år (App til bla. start av varmer og tilgang til bildata. Ikke for ADR) |
| <input type="checkbox"/> 5WH175 | Høyde svingskivefot 175 mm | <input type="checkbox"/> DRUT2 | |
| <input type="checkbox"/> 5WH185 | Høyde svingskivefot 185 mm | <input type="checkbox"/> DRUT3 | My Truck abonnement - 3 år (App til bla. start av varmer og tilgang til bildata. Ikke for ADR) |
| <input type="checkbox"/> 5WH195 | Høyde svingskivefot 195 mm | <input type="checkbox"/> DRUT4 | My Truck abonnement - 4 år (App til bla. start av varmer og tilgang til bildata. Ikke for ADR) |
| <input type="checkbox"/> 5WH200 | Høyde svingskivefot 200 mm | <input type="checkbox"/> DRUT5 | My Truck abonnement - 5 år (App til bla. start av varmer og tilgang til bildata. Ikke for ADR) |
| <input type="checkbox"/> 5WH205 | Høyde svingskivefot 205 mm | | |
| <input type="checkbox"/> 5WH210 | Høyde svingskivefot 210 mm | | |
| <input type="checkbox"/> 5WH220 | Høyde svingskivefot 220 mm | | |
| <input type="checkbox"/> 5WH230 | Høyde svingskivefot 230 mm | | |
| <input type="checkbox"/> 5WT-FO14 | Fontaine 150SP presset fast svingskive | | |
| <input type="checkbox"/> 5WT-JO10 | Jost JSK 36 støpt fast svingskive | | |
| <input type="checkbox"/> 5WT-JO8 | Jost JSK 37 støpt fast svingskive | | |
| <input type="checkbox"/> 5WT-JO9 | Jost JSK 42 støpt fast svingskive | | |
| <input type="checkbox"/> 5WT-SH | SAF-Holland/+GF+ SK-S 36.20 V støpt fast svingskive | | |
| <input type="checkbox"/> 5WLM-B | Svingskive med normalt vedlikeholdsbehov | | |
| <input type="checkbox"/> 5WLM-L | Svingskive med lavt vedlikeholdsbehov | | |
| <input type="checkbox"/> 5WL-S1 | Sentralsmøring av svingskivelås og -topp | | |
| <input type="checkbox"/> 5WL-S2 | Sentralsmøring av svingskivelås | | |
| <input type="checkbox"/> TCIND | Indikator for tilhengerkobling | | |
| <input checked="" type="checkbox"/> RDECK | Basis gangbord, 1 del over ramme og 1 del over venstre batterikasse eller tank | | |
| <input type="checkbox"/> RDECK-M | Medium gangbord, 2 deler over ramme og 1 del over venstre batterikasse eller tank | | |
| <input type="checkbox"/> SRWL-PK | Forberedt for arbeidslys på chassis, bryter med 3 posisjoner (på/av/auto-revers) | | |
| <input type="checkbox"/> SWL-2RA | 2 gule H3 35W arbeidslys bak på chassis, bryter med 2 posisjoner (på/av) | | |
| <input type="checkbox"/> SWL-2RW | 2 hvite H3 70W arbeidslys bak på chassis, bryter med 2 posisjoner (på/av) | | |
| <input type="checkbox"/> SWL-PK | Forberedt for arbeidslys på chassis, bryter med 2 posisjoner (på/av) | | |
| <input type="checkbox"/> WL-TA1A | Ett H3 35W gult arbeidslys på trailerbue | | |
| <input type="checkbox"/> WL-TA1W | Ett H3 70W hvitt arbeidslys på trailerbue | | |
| <input type="checkbox"/> WLC-H2W | 2 hvite 70W høyt monterte arbeidslamper på bakvegg førerhus | | |
| <input type="checkbox"/> WLC-PKH | Forberedt for høyt monterte arbeidslamper på bakvegg førerhus | | |
| <input type="checkbox"/> WLC-PKL | Forberedt for lavt monterte arbeidslamper på bakvegg førerhus | | |
| <input type="checkbox"/> WLC-PKLH | Forberedt for lavt og høyt monterte arbeidslamper på bakvegg førerhus | | |
| <input type="checkbox"/> ECBB-BAS | El-sentral for påbygg uten påbyggmodul | | |
| <input checked="" type="checkbox"/> ECBB-HIG | El-sentral for påbygg med påbyggmodul | | |
| <input type="checkbox"/> ECBB-MED | El-sentral for påbygg med påbyggmodul (11 utganger) | | |
| <input type="checkbox"/> BBCHAS1 | En 7-polet elektrisk påbyggerkontakt | | |
| <input checked="" type="checkbox"/> BBCHAS3 | Tre 7-polede elektriske påbyggerkontakter | | |
| <input type="checkbox"/> BEPR-T2 | Forberedt for tipp operert via Work Remote | | |
| <input type="checkbox"/> EXSTER | Ekstern styring via BBM | | |
| <input checked="" type="checkbox"/> TD-LED | Tilhengergjenkjenning med LED-sensor for diodelykter. Lyktestyringsmodulen (LCM) på lastebilen gjenkjenner at tilhengeren har diodelykter og lyset på tilhengeren vil bli styrt korrekt uten feilmeldinger. | | |

Standardutstyr

Tilvalgsutstyr

For mer detaljert informasjon om førerhus- og drivlinjeutstyr, se separate datablad.

For alle mulige tilvalg og utstyrskombinasjoner, kontakt din Volvo-forhandler, som kan lage en spesifikasjon som møter dine behov.

Fabrikken forbeholder seg retten til endringer i konstruksjon og utstyr uten forutgående varsel. Spesifikasjonene kan variere fra land til land.

MODELLSERIE:

Ny FH 6x2 trekkvogn luftfjæring pusher FH 62T P3A

Volvo Trucks. Driving Progress