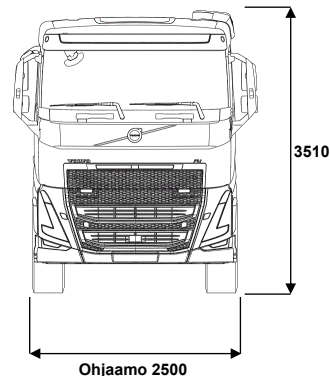
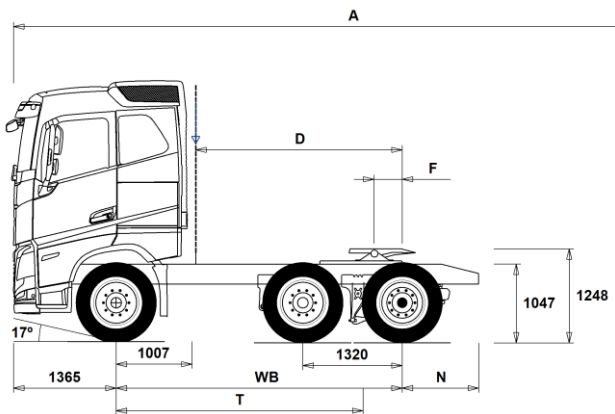


MALLISTO

FH 6x2 Tractor, Pusher, ilmajousitus FH 62T P3A



Alustan mitat [mm]

WB Akseliväli	3800	3900	4000	4100
A Alustan kokonaispituus	9012	9012	9012	9012
D Etäisyys ilmanoton takareunasta taka-akselin keskipisteeseen	2743	2843	2943	3043
N Takaylitys ROH (Min.)	825	1015	825	1015
N Takaylitys ROH (Max.)	1015	1015	1015	1015
F Vetopöydän paikka (EC Directive 96/53 mukaan)	675	675	675	675
T Teoreettinen akseliväli	3279	3379	3479	3579

Alustan massa [kg]

Etuakseli	4755	4770	4780	4785
Taka teli	2970	2970	2965	2965
Alustan paino	7725	7740	7745	7750

Kääntöympyrä [mm]

Kääntöympyrän halkaisija,renkaasta	12100	12400	12700	13000
Kääntöympyrän halkaisija,puskurista	13400	13700	14000	14300

Sallitut massa [kg]

Ajoneuvon kokonaismassa	26500
Yhdistelmän kokonaismassa	44000
Etuakseli	7500
Taka teli	19000

Tekninen

26500
44000
7500
19000

Tärkeät huomautukset

Alustan mitat

Ohjaamon korkeus: +305 mm lisää CAB-HSLP, -285 mm lisää CAB-LSLP, +450 mm lisää CAB-XHSL.

Mitta etuakselista ohjaamon takaseinään: +74 mm lisää CAB-LSLP.

D-mitta sisältäen etuväliin 50 mm ja tasakuorma-autolle lisää apurunko 100 mm.

Korkeus voi vaihdella ± 20 mm lehtijousille ja ± 10 mm ilmajousitetulle.

Kaikki mitat ovat kuormaamattomalle alustalle ja teliakselit alhaalla. Chassis height used: CHH-HIGH.

Height change when chassis height CHH-MED,FRAME266: 0 mm.

Massat ja mitat perustuvat seuraaviin renkaisiin:

Etuakselin renkaat:	315/80R22.5
Vetoakselin renkaat:	315/80R22.5
Teliakselin/Pusher renkaat:	315/80R22.5

Alustan massoihin sisältyy öljyt, vesi, AdBlue, polttoainemäärä 0 litroissa ja ilman kuljettajaa. Alustan paino voi vaihdella $\pm 3\%$.

Kääntösäteet on teoreettisesti laskettu. Teliakseli: PA-FIXED.

Lakisääteiset massat voivat vaihdella maakohtaisesti.

Tarkempia painotietoja varten käytetään WIS ohjelmaa lähimmän piirimyyn luonna.

Älä käytä tätä piirustusta kuormakorin mitoittamiseen, vaan Volvon korirakenteen ohjetta ja alustapiirustusta FH62TP3A.

MALLISTO

FH 6x2 Tractor, Pusher, ilmajousitus FH 62T P3A

Peruskomponentit

- CHH-HIGH** Alustan korkeus, korkea
- CHH-LOW** Alustan korkeus, Matala (ks. VBI/WIS)
- CHH-MED** Alustan korkeus, medium
- CHH-XLOW** Alustan korkeus, X-matala
- PU-EHYS** Pusher-väliteli, hydraulisesti ohjattu
- PU-FIXS** Pusher-väliteli, kiinteä
- RAPD-G4** Takailmajousitus - 2 akselia, joista 1 kevytrakenteinen pusher akseli
- RAPD-GR** Takailmajousitus - 2 akselia, joista 1 pusher akseli
- FH-AHSLP** Korkea makuuohjaamo FH
- FH-ALSLP** Aero madallettu makuuohjaamo FH
- FH-ASLP** Makuuohjaamo FH
- FH-AXHSL** Erikoiskorkea makuuohjaamo (XL) FH
- FH-HSLP6** Korkea makuuohjaamo FH
- FH-LSLP6** Madallettu makuuohjaamo FH
- FH-SLP6** Makuuohjaamo FH
- FH-XHSL6** Erikoiskorkea makuuohjaamo (XL) FH
- EU6HT** Moottorin päästötaso, Euro 6, SCR+DPF+EGR
- EU6SCR** Moottorin päästötaso, Euro 6, SCR+DPF+EGR
- D13S420A** Moottori, 13-litraa, Turbo-S, 420hv EU6, 2100Nm Fuelface 2022
- D13S460A** Moottori, 13-litraa, Turbo-S, 460hv EU6, 2300Nm, Fuelface 2022
- D13S500A** Moottori, 13-litraa, Turbo-S, 500hv EU6, 2500Nm, Fuelface 2022
- D13S540A** Moottori, 13-litraa, Turbo-S, 540hv EU6, 2600Nm, Fuelface 2022
- D13T420A** Moottori, 13-litraa, Turbo-TC, 420hv EU6, 2400Nm, Fuelface 2022
- D13T460A** Moottori, 13-litraa, Turbo-TC, 460hv EU6, 2600Nm, Fuelface 2022
- D13T480A** Moottori Biodiesel, 13-litraa, Turbo-TC, 480hv EU6
- D13T500A** Moottori, 13-litraa, Turbo-TC, 500hv EU6, 2800Nm, Fuelface 2022
- D13K420** Moottori, 13-litraa, 420hp
- D13K460** Moottori, 13-litraa, 460hp
- D13K500** Moottori, 13-litraa, 500hp
- D13K540** Moottori, 13-litraa, 540hv EU6
- DIESEL** Käytettävä polttoaine: Diesel
- DIESEL-B** Käytettävä polttoaine: Biodiesel B100 (FAME/RME)
- EBR-EPG** Pakokaasun paineensäädin (pakokaasujarru).
- EBR-EPGC** Pakokaasun paineensäädin ja VCB
- EBR-VEB+** Moottorijarru VEB+ ja pakokaasun paineensäädin. Volvo Engine Brake+
- AT2412** I-Shift 12 vaihdetta, 2400 Nm, maks. GCW 44t
- AT2612** I-Shift 12 vaihdetta, 2600 Nm
- AT2812** I-Shift 12 vaihdetta, 2800 Nm
- ATO2612** I-Shift 12, ylivaihde, 12 vaihdetta, 2600 Nm
- ATO3112** I-Shift, ylivaihde, 12 vaihdetta, 3100 Nm
- SPO2812** Kaksoiskytkimellä varustettu automatisoitu vaihteisto, 12-vaihdetta, 2800Nm
- ASO-C** I-shift ryömintavaihde 1 kpl
- ASO-ULC** I-shift ryömintavaihteet 2 kpl (ryömintä C2/välitys 1:19+ultraidas ryömintä C1/välitys 1:32)
- RSH1370F** Taka-akseli, 13t, napavälitys, kokonaismassa 70000kg
- RSS1344C** Taka-akseli, 13t, akselivälitys, kokonaismassa 44000kg
- RSS1344E** Taka-akseli, 13t, akselivälitys GCW 44000kg
- RSS1352A** Taka-akseli, 13t, akselivälitys, GCW 52000kg
- RSS1370A** Taka-akseli, 13t, akselivälitys, GCW 70000kg, versio A
- RSS1370B** Taka-akseli, 13t, akselivälitys, GCW 70000kg, versio B

Varustepaketit

- FP-D13** Ajoneuvon polttoainetaloudellisuuspaketti D13
- DRIV-EXT** Ajopaketti, laajennettu
- DRIV-SEL** Ajopaketti
- 1LIVIN++** 1 vuode, arctic -paketti
- 1LIVING** 1 vuode-paketti

■ Vakio varuste

□ Valinnais varuste

Jos haluat tarkempaa tietoa Volvon voimansiirto linjasta katso erillistä esitettä.

Jos haluatte lisää tietoa ottakaa yhteyttä lähimpään Volvo jälleenmyyjään (VSS).

Tehdas ja maahantuojat varaa oikeuden muuttaa rakennetta ja varustelua ilman aikaisempaa ilmoitusta. varustelu on maakohtainen. The specification can vary from country to country.

- 1LIVING+** 1 vuode+ -paketti
- 2LIVIN++** 2 vuode, arctic -paketti
- 2LIVING** 2 vuode-paketti
- 2LIVING+** 2 vuode+ -paketti
- INFOHIGH** Mediapaketti, laaja valmius
- SAFE-EXT** Turvallisuuspaketti, laajennettu
- SAFE-SEL** Turvallisuuspaketti
- COOLCM22** Virranhallinnan optimointipaketti akkulaturilla (BATS-D, I-Park Cool, geeliakut, 150Amp laturi)
- OFFROADS** Maansiirtopaketti FMX makuuohjaamo

Alustan rakenne

- FST-AIR** Etujousitus, ilmajousi
- FST-PAR** Etujousitus, parabelijousi, normaali
- FSLs-BAS** Etujousituksen liikerata - perus
- FSLs-HI** Etujousituksen liikerata - pitkä liikerata
- FAL7.1** Etuakselimassa 7.1 tonnia
- FAL7.5** Etuakselimassa 7.5 tonnia
- FAL8.0** Etuakselimassa 8.0 tonnia.
- FAL8.5** Etuakselimassa 8.5 tonnia
- FAL9.0** Etuakselimassa 9.0 tonnia
- FALIM** Etuakselin painorajoin - rajoittaa välitelin nostoa kun etuakselipaino ylittyy
- FSTAB** Kallistuksenvakaaja edessä, normaali
- FSTAB2** Kallistuksenvakaaja edessä, keskijäykkä
- FSTAB3** Kallistuksenvakaaja edessä, jäykkä
- RAL16** Taka-akselistomassa, 16 tonnia (kevyt pusher) - pusherakselin massa 4,5.
- RAL19** Ajoneuvoyhdistelmässä alle 5 tonnin akselia ei lasketa yhdistelmän akselimäärään kun yhdistelmässä on 6+ akselia. Esim 3+3 akselinen ppv-yhdistelmä=42t Taka-akselistomassa, 19 tonnia (Esim 6x2 yp-teli)
- RAL22** Taka-akselistomassa, 22 tonnia
- RSTAB1** Kallistuksenvakaaja takana
- RSTAB3** Kallistuksenvakaaja takana, jäykkä
- RALIM115** Vetoakselin painorajoin 11.5 tonnia
- RALIM15** Vetoakselin painorajoin 15 tonnia
- ASF-DL1** Ilmajousitus, yksi ajoasentotaso
- ASF-DL3** Ilmajousitus, kolme ajoasentotasoa
- ACTST-TO** Volvo Dynamic Steering (VDS) - Aktiivinen ja tarkempi ohjaus lisäpumpulla ja vääntömomentin säädöllä
- ASFE-OG** Ajonvakautusta edistävä VDS
- ASFE-PO** Omia asetuksia tukeva ja ajonvakautusta edistävä VDS
- ASFE-PS** Omia asetuksia tukeva VDS
- PSP-FIX** Ohjaustehostimen pumppu. Kiinteä tilavuus.
- PSP-VAR** Ohjaustehostimen pumppu. Säätötilavuus.
- PSP-VAR2** Ohjaustehostimen pumppu. Säätötilavuus, Fuelface 2022
- EBS-MED** EBS jarruohjelmisto, laajennettu ohjelma
- RST-AIR** Takajousitus, ilmajousi
- FRAME266** Runkopalkin korkeus 266mm
- FRAME300** Runkopalkin korkeus 300mm
- FST6565** Runkopalkkien ainevahvuus, 6.5mm pysty/6.5mm vaaka
- FST7070** Runkopalkkien ainevahvuus, 7mm pysty/7mm vaaka
- FST8080** Runkopalkkien ainevahvuus, 8mm pysty/8mm vaaka
- FIL-EEEE** Sisärunko, moottorin takapäätä-telin takapäähän
- FIL-TXEB** Sisärunko, vaihteiston-telin kohdalla
- BBOX-EF** Akkukotelo rungon takayliyksessä
- BBOX-L** Akkukotelo vasemmalla puolella.
- BATS-D** Tuplattu energian varastointi (2 asumis- ja 2 käynnistysakkua)
- BATS-S** Normaali energian varastointi (2 akkua)
- 2BAT210B** Geeliakut 2x210Ah

MALLISTO

FH 6x2 Tractor, Pusher, ilmajousitus FH 62T P3A

■ 2BAT210C	AGM akut 2x210Ah	■ TRBR-STA	Perävaunun jarrujen hallinta viiksestä (<4 km/h)
■ BATTAMP	Akun ampeerimittari (ei akkuanturia)	□ TRB-STRE	Automaattinen alhaisen nopeuden perävaunujarru (stretch brake). Auttaa ehkäisemään linkkuveitsi-ilmiötä sekä parantamaan yhdistelmän käsiteltävyyttä
□ BATTIND	Akun virranhallinta (akkuanturi ja virranhallinta - suurelle virrankulutukselle)	■ RFEND-B	Takalokasuojia perusmalli.
□ ADR2	ADR varustettu alusta, 2 katkaisijaa	■ RFH-BAS	Lokasuojien asennuskorkeus normaali (peruskorkeus). Normaali, optimaalinen asennuskorkeus – suositeltava versio. Täyttää lakivaatimukset ja ottaa huomioon rengaskoon, vetopöydän ja alustan korkeuden.
□ MSWI-A	Pääkatkaisin, ADR	□ RFH-HIG	Lokasuojien asennuskorkeus korkea (esim. maansiirto)
■ MSWI-R	Pääkatkaisin, kaukokäyttöinen. Hallinta avaimen kaukosäätimellä	■ RFH-LOW	Lokasuojien asennuskorkeus korkea (esim. maansiirto)
■ UR-FUEL	Ilman pa-säiliötä, oikea puoli Min tilavuus 150l Max tilavuus 365l		Korkein asennuskorkeus. Sopiva esimerkiksi maansiirtoautoon ja muihin vaativiin olosuhteisiin.
■ L480A71S	Pa-säiliö, alumiini 480L vasen, 710 mm, D-muotoinen, askel. Min tilavuus 160l Max tilavuus 680l		Lokasuojien asennuskorkeus matala (matalat autot)
□ ADTP-BC	AdBlue-säiliön sijainti - oikea ohjaamon takana/alla		Matala asennuskorkeus. Ainoastaan helppoihin olosuhteisiin. Matala asennus, mutta riksi lokasuojien hankaantumiseen.
■ ADTP-R	AdBlue-säiliön sijainti - oikea	□ ATANK-AL	Ilmasäiliöt alumiinia
□ ADB048	AdBlue-säiliö, tilavuus 48 litraa	■ TL-LED	Takavalot, LED
■ ADB064	AdBlue-säiliö, tilavuus 64 litraa	■ BLIGHT-E	Jarruvalot, hätäjarrutusvalot
□ ADB065	AdBlue-säiliö, tilavuus 65 litraa - ohjaamon alla		
□ ADB068	AdBlue-säiliö, tilavuus 68 litraa		
□ ADB083	AdBlue-säiliö, tilavuus 83 litraa		
□ ADB090	AdBlue-säiliö, tilavuus 90 litraa		
□ ADB099	AdBlue-säiliö, tilavuus 99 litraa - ohjaamon alla		
□ ADB100	AdBlue-säiliö, tilavuus 100 litraa		
□ ADB112	AdBlue-säiliö, tilavuus 112 litraa		
□ ADTC-BF	AdBlue-säiliön suojalevy		
■ FCAP-L	Pa-säiliönkorkki, lukittava		
■ FUFF-AS	Polttoaineentäytön loiskeenesto		
□ FUFF-FS	Polttoainesäiliön täyttöaukko, loiskeen- ja varkaudenesto		
■ ESH-REAR	Äänenvaimentaja vaakataso, pakoputken suuntaus taakse		
□ ESH-RIGH	Äänenvaimentaja vaakataso, pakoputken suuntaus oikea		
□ ESH-VERT	Äänenvaimentaja vaakatasossa, pakoputken suuntaus ylös		
□ EXST-SSP	Pystypakoputken yläputki, kiillotetusta ruostumattomasta teräksestä		
□ EXST-ST	Pystypakoputken yläputki, aluminoidusta teräksestä		
□ WHC-FOL2	Pyöräkiila, kaksi taitettavaa pyöräkiilaa		
□ WHCP-F	Pyöräkiilat, sijainti auton etuosassa - TRACTOR, BBOX-L, Fold, 1/2 w chocks = Top of left side battery box - TRACTOR, BBOX-EF, Fold, 1/2 w chocks = Top of left side fuel tank - TRACTOR, BBOX-EF, Fix, 2 w chocks = Left frame front of fuel tank - RIGID, 1 front axle, Fold, 1/2 w chocks = Top of left side battery box - RIGID, 2 front axles, Fold, Frame free space, 2 wc = Top of left side battery box - RIGID, 2 front axles, Fix, W/o frame free space, 2 wc = Left frame behind 1st front wheel		
□ WHCP-T	Pyöräkiilat, väliaikainen kuljetusasennus, pakattuna mukaan auton tavaralaatikkoon		
□ SUP-BAS	Sivualleajosuojat		
□ CHAIN-S	Lumiketjut		
□ HOOK-SC	Lumiketjujen säilytyskoukuk rungossa		
■ TOWF-NO1	Yksi hinaustappi edessä		
□ TOWF-NO2	Hinauspisteet edessä, kaksi kpl		
□ TOWR-ONE	Hinauskoukku takana		
□ TREL15	Perävaunun sähköliitännät 15 napaa (ADR)		
■ TREL7-7	Perävaunun sähköliitännät 2 * 7 napaa		
□ TBC-DUO	Perävaunun Duomatic paineilmaliittimet.		
■ TBC-EC	Perävaunun EU paineilmaliittimet.		
□ TRBR-HCF	Perävaunun käsihallintaventtiili		
□ TRBR-HCR	Perävaunun käsihallintaventtiili, alennettu paine.		

■ Vakio varuste

□ Valinnais varuste

Jos haluat tarkempaa tietoa Volvon voimansiirto linjasta katso erillistä esitettä.

Jos haluatte lisää tietoa ottakaa yhteyttä lähimpään Volvo jälleenmyyjään (VSS).

Tehdas ja maahantuojat varaa oikeuden muuttaa rakennetta ja varustelua ilman aikaisempaa ilmoitusta. varustelu on maakohtainen. The specification can vary from country to country.

MALLISTO

FH 6x2 Tractor, Pusher, ilmajousitus FH 62T P3A

<input type="checkbox"/> AIRIN-LO	Moottorinilmanotto, matala	<input checked="" type="checkbox"/> ESP-BAS1	Ajovakaudenhallinta ESP1. Vetoautot ja tasakuorma-autot pieni omamassa, matala painopiste. Esim nuppiautot tai matalan painopisteen autot, mkl säiliöautot. Autot jotka ovat tyhjänä kevyitä.
<input type="checkbox"/> ACL1ST-S	Moottorin ilmansuodatin, 2 suodatinpanosta	<input type="checkbox"/> ESPC-RO	ESP katkaisija (rajoitus/poiskytkentä)
<input checked="" type="checkbox"/> 24A150BL	Laturi, 150 Ampeeria, LIN-ohjattu	<input type="checkbox"/> HWSS-ACB	Automaattinen hätäjarrutus, törmäysvaroitusta ja ACC vakionopeudensäädin. Vaihtoehtoinen varuste, jossa automaattinen hätäjarrustustoiminto on täydennetty ACC-vakionopeudensäätimellä.
<input checked="" type="checkbox"/> 24A180BL	Laturi, 180 Ampeeria, LIN-ohjattu	<input checked="" type="checkbox"/> HWSS-FCB	Automaattinen hätäjarrutus ja törmäysvaroitusta (Pakollinen 2- ja 3-akselisissa)
<input type="checkbox"/> 24AL150B	Laturi, 150 Ampeeria	<input checked="" type="checkbox"/> LSS-DW	Lane Support System -Kaistavahti ja liikennemerkkitunnistus. Pakollinen 2- ja 3-akselisissa autoissa
<input type="checkbox"/> PRIM-EL	Ilmauspumppu, sähköinen	<input type="checkbox"/> LSS-DW3	Pilot Assist, aktiivinen kaistallapitoavustin, kaistavahti ja liikennemerkkitunnistus
<input checked="" type="checkbox"/> PRIM-MAN	Ilmauspumppu, manuaalinen	<input type="checkbox"/> LCS2	Kaistanvaihtoavustin törmäysvaroitimella, apukuljettajan puoli
<input checked="" type="checkbox"/> 220EBH15	Lohkolämmitin.	<input checked="" type="checkbox"/> LCS4	Kaistanvaihtoavustin törmäysvaroitimella molemmin puolin
<input type="checkbox"/> PTER-100	Voimanotto, moottori. DIN100/ISO7646 laippa	<input checked="" type="checkbox"/> DAS-W	Kuljettajan vireystilan valvonta.
<input type="checkbox"/> PTER-DIN	Moottorivoimanotto takana, suora pumppuasennus, DIN5462 (naaras).	<input type="checkbox"/> RSENS-W	Sateentunnistin tuulilasille, säädettävä
<input type="checkbox"/> PTER1400	Voimanotto, moottori. SAE1410/ISO7647 laippa	<input checked="" type="checkbox"/> CU-ECC	Lämmityslaite ja ilmastointi automaattisella lämpötilan säädöllä ECC.
<input type="checkbox"/> HPE-F101	F1-101 hydraulipumppu, moottorin takapäässä	<input type="checkbox"/> CU-ECC2	Automaatti-ilmastointi ECC2, auringonvaloanturilla, kosteudentunnistimella, ilmanlaadun tunnistimella ja aktiivihiihisuodattimella
<input type="checkbox"/> HPE-F41	F1-41 hydraulipumppu, moottorin takapäässä	<input checked="" type="checkbox"/> IMMOBIL	Käynnistyksenesto, Immobilizer
<input type="checkbox"/> HPE-F51	F1-51 hydraulipumppu, moottorin takapäässä	<input type="checkbox"/> ALARM-E	Varashälytys, laajennettu, ohjaamo/kori/perävaunu
<input type="checkbox"/> HPE-F61	F1-61 hydraulipumppu, moottorin takapäässä	<input type="checkbox"/> AUD-EXT	Audiopaketti laajennettu
<input type="checkbox"/> HPE-F81	F1-81 hydraulipumppu, moottorin takapäässä	<input type="checkbox"/> PHONE-PK	Puhelinvalmius
<input type="checkbox"/> HPE-T53	F2-53/53 hydraulipumppu, moottorin takapäässä	<input type="checkbox"/> ISUNS-BS	Sivuhäikäisysuojat molemmilla puolilla
<input type="checkbox"/> HPE-T70	F2-70/53 hydraulipumppu, moottorin takapäässä	<input checked="" type="checkbox"/> ISUNS-DS	Sivuhäikäisysuojat kuljettajan puolella
<input type="checkbox"/> HPE-V45	VP1-45 hydraulipumppu, moottorin takapäässä	<input type="checkbox"/> ISUNF-RE	Häikäisysuojat, sähköinen rullaverho
<input type="checkbox"/> HPE-V75	VP1-75 hydraulipumppu, moottorin takapäässä	<input checked="" type="checkbox"/> ISUNF-RM	Häikäisysuojat, manuaalinen rullaverho
<input type="checkbox"/> PTR-D	Voimanotto hydrauliasennus, vaihteiston takana, hidas.	<input checked="" type="checkbox"/> CSPL-BXD	Säilytystila haikidassa, ulosvedettävä kiskoilla
<input type="checkbox"/> PTR-DH	Voimanotto hydraulinen suora-asennus, vaihteiston takana, nopea.	<input type="checkbox"/> ADFS	Kaksi extra DIN-paikkaa etuhyllyllä (push/pull tyyppinen)
<input type="checkbox"/> PTR-DM	Voimanotto hydraulinen suora-asennus, vaihteiston takana, keskinopea.	<input type="checkbox"/> RTOLL-PK	Tietullimaksun esiasennussarja (Saksa)
<input type="checkbox"/> PTR-F	Voimanotto, vaihteisto/laippa-asennus	<input type="checkbox"/> LOADIND	Kuormanilmaisin, kahden rautajousitetun etuakselin autoissa vain taka-akselilla
<input type="checkbox"/> PTR-FH	Voimanotto laipalla, vaihteiston takana, nopea.	<input type="checkbox"/> REMC-MF	Work Remote langaton monitoroimiskäyttö (Kaukosäätimen saatavilla myös kuormanilmaisintoiminto ilmajousitetuille akselille.)
<input type="checkbox"/> PTR-FL	Voimanotto laipalla, vaihteiston takana, vakio hidas	<input checked="" type="checkbox"/> FIREXT3F	Palosammutin 3 kg, suomenkielinen ohje
<input type="checkbox"/> PTRD-D	Voimanulosotto. Kahdelle hydraulipumpulle suora asennus maksimiteho, ulommaisesta 90 kW, sisimmäisestä 100 kW, maksimi vääntömomentti yhteensä 550 Nm. 1000 Nm kun vain sisempi pumppu on kytketty.	<input type="checkbox"/> WARNVEST	Turvaliivi
<input type="checkbox"/> PTRD-D1	Voimanotto yhdellä laipalla taaksepäin sekä yhdellä hydraulipumppu asennus mahdollisuudella eteenpäin. Maksimiteho 90 kW. Maksimi vääntömomentti 550 Nm.	<input checked="" type="checkbox"/> AIDKIT	Ensiapulaukku. Sis. laastaria, pesulappuja, siteitä, painesiteitä, henkitysmaskin, hanskat ja sakset
<input type="checkbox"/> PTRD-D2	Voimanulosotto kahdella laipalla taaksepäin sekä esivalmius yhdelle hydraulipumppuasennusta varten taaksepäin. Maksimiteho: eteenpäin ulompi 90 kW, taaksepäin ulompi 90 kW. Taaksepäin sisempi 100 kW maksimi vääntömomentti 550 Nm per voimanottoaika.	<input type="checkbox"/> WARNLAMP	Varoituslamppu, kannettava
<input type="checkbox"/> PTRD-F	Voimanulosotto. Kaksoismalli yhdellä laipalla maksimiteho 90 kW. Maksimi vääntömomentti 550 Nm.	<input type="checkbox"/> LAMP-IN	Tarkastuslamppu
<input type="checkbox"/> HPG-F101	VOAC F1-101 hydraulipumppu	<input type="checkbox"/> BULBKIT	Lamppu- ja varokesarja
<input type="checkbox"/> HPG-F41	VOAC F1-41 hydraulipumppu	<input checked="" type="checkbox"/> WRITEPAD	Kirjoituslata.
<input type="checkbox"/> HPG-F51	VOAC F1-51 hydraulipumppu	<input checked="" type="checkbox"/> DST-CF5	Kuljettajan istuin, mukavuus, jousitettu, turvavyöt istuimessa, sähkölämmiteinen.
<input type="checkbox"/> HPG-F61	VOAC F1-61 hydraulipumppu	<input type="checkbox"/> DST-CF6	Kuljettajan istuin, mukavuus malli, jousitettu, turvavyöt istuimessa, sähkölämmiteinen, tuuletettu.
<input type="checkbox"/> HPG-F81	VOAC F1-81 hydraulipumppu	<input type="checkbox"/> DST-LUX1	Kuljettajan istuimessa on ilmajousitus, lämmitys, tuuletus ja turvavyö selkänojassa
<input checked="" type="checkbox"/> STWPOS-L	Ohjauspyörä vasemmalla	<input type="checkbox"/> DST-LUX2	Kuljettajan istuin. Luxus 2. Ilmajousitettu, sähkölämmitetty, sähkösäädöt, kolme muistipaikkaa ja turvavyö istuimessa
<input checked="" type="checkbox"/> STWPOS-R	Ohjauspyörä oikealla	<input type="checkbox"/> SBD-RED	Turvavyöt, punainen väri
<input type="checkbox"/> STWM-LE	Ohjauspyörä, nahkaa	<input type="checkbox"/> SBPRE-DS	Kuljettajan turvavyökiristin
<input type="checkbox"/> STGW-AD2	Kolmeen suuntaan säädettävä ohjauspyörä (mkl. ohjauspylväs)	<input type="checkbox"/> PST-BAS1	Matkustajan istuin, perus 1
<input checked="" type="checkbox"/> STGW-ADJ	Säädettävä ohjauspyörä		
<input type="checkbox"/> AIRBAG	Turvavyö (SRS Airbag) kuljettajan paikalla.		
<input checked="" type="checkbox"/> DRC-AMMI	DPF hiukkassuodattimen regenerointi, 3-asetoinen katkaisin (auto/man/estetty)		
<input type="checkbox"/> DRC-AUTO	DPF hiukkassuodattimen automaattinen regenerointi - ei manuaalisia toimintoja		
<input checked="" type="checkbox"/> 1DAYDIG4	Ajopiirturi, digitaalinen GEN2 (DTCO4.1, pakollinen 21.8.2023 alkaen)		
<input type="checkbox"/> ARSL	Lisänopeudenrajoitin, katkaisin kojelaudassa		

Vakio varuste

Valinnais varuste

Jos haluat tarkempaa tietoa Volvon voimansiirto linjasta katso erillistä esitettä.

Jos haluatte lisää tietoa ottakaa yhteyttä lähimpään Volvo jälleenmyyjään (VSS).

Tehdas ja maahantuojat varaa oikeuden muuttaa rakennetta ja varustelua ilman aikaisempaa ilmoitusta. varustelu on maakohtainen. The specification can vary from country to country.

MALLISTO

FH 6x2 Tractor, Pusher, ilmajousitus FH 62T P3A

<input type="checkbox"/> PST-CF5	Matkustajan istuin, Comfort 5	<input type="checkbox"/> INFOT-PK	Taulutelevision asennussarja ohjaamoon
<input type="checkbox"/> PST-RX1	Apukuljettajan istuin käännettävä ja taittuva	Ohjaamon ulkoinen varustus	
<input checked="" type="checkbox"/> PST-STD2	Matkustajan istuin, perus 2	<input checked="" type="checkbox"/> EXTL-BAS	Ulkopuolen viimeistelytaso, maalattomat muoviosat ja harjatut listat etumaskissa.
<input type="checkbox"/> SBPRE-PS	Matkustajan turvavyön kiristys	FH: Harmaa puskuri, askelmat, peilin kotelot ja aurinkolippa. FH16: Harmaa puskuri, askelmat, peilin kotelot, aurinkolippa, etumaski ja kirikkaat ajovaloumpion taustat (ilman sivulasia) Ohjaamon värillä=maski, puskuri, askelmakotelo, lippa, peilit, oven kahva. Etuaskelmien reunus kromi	
<input type="checkbox"/> ARMRE-BB	Molemminpuoliset käsinojat, kuljettajan ja apukuljettajan istuimet	<input type="checkbox"/> EXTL-EN2	Ohjaamon askelmat = alumiinipintaiset askelmalevyt NEW malli: maalattomat harmaa=puskuri, askelmakotelo, lippa, peilit, oven kahva. Ohjaamon värillä = maski
<input type="checkbox"/> ARMRE-DB	Molemminpuoliset käsinojat, kuljettajan istuin	NEW: ohjaamon askelmat = alumiinipintaiset askelmalevyt	
<input type="checkbox"/> ARMRE-PB	Molemminpuoliset käsinojat, apukuljettajan istuin	CLASSIC: maalattu puskuri, askelmakotelo, aurinkolippa ja peilit	
<input type="checkbox"/> ARU-BAS	Kyynärnoja, keinoahkaa	<input type="checkbox"/> EXTL-ENH	Ohjaamon askelmat = alumiinipintaiset askelmalevyt NEW malli: maalattomat harmaa=puskuri, askelmakotelo, lippa, peilit, oven kahva. Ohjaamon värillä = maski
<input type="checkbox"/> ARU-LEA	Kyynärnoja, nahkaa	DGLAS-H Ovilasit, karkaistut ja sähkötoimiset	
<input checked="" type="checkbox"/> GRABHI-B	Ohjaamon nousukahva, terästä	<input type="checkbox"/> DGLAS-L	Ovilasit, laminoidut ja sähkötoimiset
<input type="checkbox"/> GRABHI-L	Ohjaamon nousukahva, nahkaa	<input checked="" type="checkbox"/> BUMP-B	Etupuskuri, muovi
<input checked="" type="checkbox"/> FMAT-RUB	Kumimatot	<input type="checkbox"/> BUMP-B2	Etupuskuri, teräs
<input type="checkbox"/> FMAT-TX2	Tekstiili- ja kumimatot	<input type="checkbox"/> BUMP-HD	Vahvistettu etuosa - HD puskuri
<input checked="" type="checkbox"/> LBK80F	Alasänky 815mm	<input type="checkbox"/> BUMP-SP	Puskurin ilmapvirranohjain
<input type="checkbox"/> LBK80FRE	Alasänky sähköisesti kallistettava 815mm, 55 asteen taitolla	<input type="checkbox"/> GUARD-EH	Öljypohjan suoja, Heavy Duty
<input type="checkbox"/> LBK80FRM	Alasänky kallistettava 815mm, 55 asteen taitolla	<input checked="" type="checkbox"/> BUGNET	Hyönteisverkko maskin ja jäähdyttäjän välissä.
<input type="checkbox"/> MATL-FI	Alavuoteen joustinpatja, kierrejousi, suositus yli 100kg henkilölle	<input type="checkbox"/> CTILT-P-E	Ohjaamon kippaus, sähköinen
<input type="checkbox"/> MATL-FI4	Alavuoteen vaahtomuovipatja, suositus yli 100 kg	<input checked="" type="checkbox"/> CTILT-P-M	Ohjaamon kippaus, manuaalinen
<input checked="" type="checkbox"/> MATL-SF	Alavuoteen joustinpatja premium malli, puolijäykät kierrejouset, suositus maks 100kg henkilölle	<input checked="" type="checkbox"/> FCABS-A	Ilmajousitteinen ohjaamon etujousitus
<input type="checkbox"/> OLMAT-BA	Petauspatja vakio malli 20mm	<input checked="" type="checkbox"/> FCABS-M	Mekaaninen ohjaamon etujousitus
<input type="checkbox"/> OLMAT-PR	Petauspatja, premium malli 30mm	<input type="checkbox"/> RCABS-A	Ilmajousitteinen ohjaamon takajousitus
<input type="checkbox"/> TBK60AD	Korkeussäädettävä 600mm leveä yläsänky. Taittavissa 52 astetta (vähemmän, jos yläsäilytysilä)	<input checked="" type="checkbox"/> RCABS-M	Mekaaninen ohjaamon takajousitus
<input type="checkbox"/> TBK60F	Kiinteä 600mm leveä yläsänky. Taittavissa 52 astetta (vähemmän, jos yläsäilytysilä)	<input type="checkbox"/> MIRCFPCS	Sähkölämmitteiset sähkösäätöiset taustapeilit ja lähietäisyyspeilit + kamera matkustajan puolella. Kameran laajakulmakuva näkyy SID näytössä. CMS peilikamerajärjestelmä kulmakameralla, infrapunaa pimeänäkö, valvontajärjestelmä (HCT kelpoisuus)
<input type="checkbox"/> TBK70AD	Korkeussäädettävä 700mm leveä yläsänky. Taittavissa 52 astetta (vähemmän, jos yläsäilytysilä)	<input type="checkbox"/> SUNV-H	Aurinkolippa, savunharmaa
<input type="checkbox"/> TBK70F	Kiinteä 700mm leveä yläsänky. Taittavissa 52 astetta (vähemmän, jos yläsäilytysilä)	<input type="checkbox"/> AD-ROOF	Ilmanohjain katolla
<input type="checkbox"/> PH-ENGCA	Moottorin ja ohjaamon pysäköintilämmitin (Webasto).	<input type="checkbox"/> AD-SIDEL	Ilmanohjain ohjaamon sivulla, pitkä
<input type="checkbox"/> CPC-ADV	Ohjaamon pysäköinti-ilmastointi 120V DC sähkökompressorilla	<input type="checkbox"/> AD-SIDES	Ilmanohjain ohjaamon sivulla, lyhyt
<input checked="" type="checkbox"/> SLCP-BAS	Makuutilan hallintapaneeli, perus (sisävalot, pysäköintilämmitin, kattoluukku ja ovien lukitus)	<input type="checkbox"/> AD-CHASX	Sivuhelmat, alusta
<input type="checkbox"/> SLCP-LUX	Hallintapaneeli sisällä ohjaamon takaseinässä	<input type="checkbox"/> ADCF-F	Lisäilmapvirranohjaimet alustan helmoissa (läpät)
<input type="checkbox"/> SAFE	Safety box, turvasäiliö sängyn päädyssä.	<input checked="" type="checkbox"/> HL-LED	LED ajovalot
<input type="checkbox"/> RUS-BAS	Säilytysilä takana, 154 litraa (h=300mm)	<input type="checkbox"/> HL-LED3	Pitkillä valoilla sammutetaan yksittäisiä LED osioita kun toinen ajoneuvo havaitaan.
<input type="checkbox"/> RUS-HIG	Säilytysilä takana, 245 litraa (h=440mm)	<input checked="" type="checkbox"/> HL-CLEAN	Ajovalonpesin
<input type="checkbox"/> TABLE	Pöytä, taittuva ja korkeussäädettävä sängyn reunaan	<input type="checkbox"/> HLP-ST	Ajovalonsuojat, teräkset poikkitaivot
<input type="checkbox"/> REFR-RUS	Jääkaappi, 28 litrainen jääkaappi yläsäilytystilassa	<input type="checkbox"/> DRIVL2	Lisäkaukovalot valokotelossa, täysi valoteho
<input type="checkbox"/> REFRIG	Jääkaappi, 33 litrainen jääkaappi pakastelokerolla sängyn alla	<input checked="" type="checkbox"/> UDRIVL	Ilman lisäkaukovaloja
<input type="checkbox"/> MICRO-PK	Mikroaaltouunivalmuis	<input checked="" type="checkbox"/> FOGL-WC	Etusumuvalot, valkoiset
<input type="checkbox"/> BOTH-D	Pullonpidin kojelaudassa keskellä	<input type="checkbox"/> CL-STAT	Risteysvalo
<input type="checkbox"/> BOTH-DL	Pullonpidin, kaksi pullonpidintä, kojelaudassa ja sängyn alla	<input type="checkbox"/> ASL-RF2	Lisäkaukovalot kattokotelossa Hella H11 70W (Globekotelossa) Referenssi 12,5/kpl
<input type="checkbox"/> BOTH-L	Pullonpidin, yksi pullonpidin sängyn alla	<input type="checkbox"/> IDLAMP-A	Tunnistevalot (rekkavalot) 3 x oranssia valoa
<input type="checkbox"/> COFMA-PK	Kahvinkeitinvalmuis	<input type="checkbox"/> IDLAMP-W	Tunnistevalot (rekkavalot) 3 x valkoista valoa (ei Suomen tieliikenteeseen)
<input checked="" type="checkbox"/> INLI-BAS	Ohjaamon valaistus, perus	<input type="checkbox"/> IDLMPSW	Tunnistinvalokatkaisija(rekkavalot)
<input type="checkbox"/> INLI-NL	Ohjaamon valaistus perus+yövalot	<input type="checkbox"/> BEACOA2F	Varoitusviikut, 2 kappaletta katolla edessä.
<input type="checkbox"/> INLI-NLD	Sisävalaistuksen ohjausyksikkö himmentimellä		
<input type="checkbox"/> ARL-FLEX	Lukulamppu, kaksi taipuisaa lukulamppua (käärme)		
<input checked="" type="checkbox"/> RH-EE	Kattoikkuna sävylasia		
<input type="checkbox"/> RH-ER	Vahvistettu kattoluukku, sähkökäyttöinen terästä.		
<input type="checkbox"/> RH-ETR	Kattoluukku, sähkökäyttöinen sävylasia. Aukeava takareuna.		
<input type="checkbox"/> RH-MTR	Kattoluukku, käsikäyttöinen sävylasia. Aukeava takareuna.		
<input checked="" type="checkbox"/> GLAS-TIN	Sävylasit		
<input type="checkbox"/> SWIND-BS	Sivuikkunat molemmilla puolilla ohjaamo		
<input checked="" type="checkbox"/> VANMIR	Meikkipeili		
<input type="checkbox"/> AS-FUS	Extrahyly etuyläsäilytystilassa		

Vakio varuste

Valinnais varuste

Jos haluat tarkempaa tietoa Volvon voimansiirto linjasta katso erillistä esitettä.

Jos haluatte lisää tietoa ottakaa yhteyttä lähimpään Volvo jälleenmyyjään (VSS).

Tehdas ja maahantuojat varaa oikeuden muuttaa rakennetta ja varustelua ilman aikaisempaa ilmoitusta. varustelu on maakohtainen.
The specification can vary from country to country.

MALLISTO

FH 6x2 Tractor, Pusher, ilmajousitus FH 62T P3A

<ul style="list-style-type: none"> □ BEACOA2R Pyörivät majakat, edessä 2 kpl kattotelineessä (jos tilattu), muutoin suoraan katossa kattoluukun molemmin puolin. Varoitusvilkut, 2 kappaletta katolla takana. □ BEACON-P Pyörivät majakat, takana 2 kpl kattotelineessä. Makuuohjaamossa pyörivät majakat. Korkeassa ohjaamossa LED-majakat □ BEACONA4 Varoitusvalot, valmius.(majakka) Varoitusvilkut, 4 kappaletta katolla 2 edessä/2 takana. Makuuohjaamo: Pyörivät majakat, edessä 2 kpl kattotelineessä (jos tilattu) ja kaksi takana kattotelineessä (takateline pakollinen valinta). Korkea ohjaamo: LED majakat, edessä 2 kpl kattotelineessä (etuteline pakollinen valinta) ja kaksi takana kattotelineessä (takateline pakollinen valinta). □ CABPT-R1 Sähkökaapelin läpivienti katossa (1 kpl). ■ CABPT-R2 Sähkökaapelin läpivienti katossa (2 kpl). □ SPOTP-F Lisäkaukovalovalmius edessä □ SPOTP-R Apukaukovalovalmius katolla □ SPOTP-RF Kaukovalovalmius katolla ja ohjaamon edessä, max 2x280W □ ROS-IL2 Globekyltin valaistuksen valmius (katkaisija irrallaan) □ ROS-ILP Kattokilven valaistuksen valmius □ CSGN-GTR GLOBETROTTER teksti ohjaamokilvessä □ HORN-F1S Äänimerkki, yksi eteen asennettu yksiaäninen paineilmatorvi, Jericho □ HORN-R2S Alppitorvet 2kpl katolle asennettuna. □ ANT-CBR La-radioantenni. □ ACCBP-AP Katon etu- keski- ja takaosaan asennetut lisävarustelinielit □ ACCBP-F Katon etureunaan asennettu lisävarustelinielit □ ACCBP-FM Katon etu- ja keskiosaan asennetut lisävarustelinielit □ ACCBP-FR Katon etu- ja takaosaan asennetut lisävarustelinielit □ ACCBP-M Katon keskiosaan asennettu lisävarustelinielit □ ACCBP-R Katon takaosaan asennettu lisävarustelinielit □ ACCBP-RM Katon taka- ja keskiosaan asennetut lisävarustelinielit □ STUC-B Säilytystila ohjaamon alla vasen ja oikea □ STUC-L Säilytystila ohjaamon alla, vasen □ STUC-R Säilytystila ohjaamon alla, oikea □ RFCAR-BC Lokasuojan pidike, ohjaamon takaseinä □ LADDER Tikapuut ohjaamon takaseinässä. □ REFS-TW Heijastavat merkinnät (ohjaamon, valkoinen) mukaanpakattuna ohjaamoon □ REFS-TY Heijastavat merkinnät (ohjaamon, keltainen) mukaanpakattuna ohjaamoon 	<ul style="list-style-type: none"> ■ 5WT-JO10 Vetopöytä, Jost JSK 36 prässätyä vetopöytä □ 5WT-JO8 Vetopöytä, Jost JSK 37 valettu vetopöytä □ 5WT-JO9 Vetopöytä, Jost JSK 42 valettu vetopöytä □ 5WT-SH Vetopöytä, SAF-Holland/+GF+ SK-S 36.20V valettu vetopöytä ■ 5WLM-B Vetopöydän voitelutarve, perus - normaali pinta □ 5WLM-L Vetopöydän voitelutarve, alhainen - liukulevyt. Tarkoitettu käytettäväksi käyttötehtävissä joissa perävaunun irtikytkennät ovat harvinaisia ja sama perävaunu on käytössä toistuvasti. □ 5WL-S1 Vetopöydän voitelu, lukitusmekanismi ja pöytälevy □ 5WL-S2 Vetopöydän voitelu, lukitusmekanismi □ TCIND Perävaunun kytkennän indikaattori ■ RDECK Kävelytaso, 510 mm □ RDECK-M Kävelytaso, 760 mm □ SRWL-PK Johtosarjavalmius sivu- takatyövaloille alustassa ja kolmiasentoinen katkaisija, maks 280 w Wiring prep for side&rear working lamps on chassis + a three-position switch, max 280 w □ SWL-2RA Työvalot, 2 kpl oranssi, alustan takaosaan. 2-asentoa (on/off) (LED W1911) □ SWL-2RW Työvalot, 2 kpl valk Led alustan takaosaan. 2-asentoa (on/off) □ SWL-PK Johtosarjavalmius sivu työvaloille alustassa ja kaksi asentoinen katkaisia maks 180 W □ WL-TA1A Vetopöydän valo, keltainen □ WL-TA1W Vetopöydän valo, valkoinen □ WLC-H2A Ohjaamon työvalot, kaksi kappaletta Led oransseja valoja ohjaamoon korkealle asennetu □ WLC-H2W Ohjaamon työvalot Led, kaksi kappaletta valkoisia valoja ohjaamoon korkealle asennetu □ WLC-PKH Työvalovalmius ohjaamon takaseinään ylösasennetuille työvaloille (kaapelit, katkaisin ja läpivienti takaseinässä) □ WLC-PKL Työvalovalmius ohjaamon takaseinään alasennetuille työvaloille (kaapelit, katkaisin ja läpivienti takaseinässä) □ WLC-PKLH Työvalovalmius ohjaamon takaseinään ylös- ja alasennetuille työvaloille (kaapelit, katkaisin ja läpivienti takaseinässä) ■ ECBB-BAS Päällirakentajan sähkökeskus, ei päällirakennemoduulia □ ECBB-HIG Päällirakentajan sähkökeskus mkl. laaja päällirakennemoduuli (18kpl lähtöä) □ ECBB-MED Päällirakentajan sähkökeskus mkl. keskikaton päällirakennemoduuli (11kpl lähtöä) □ BBCHAS1 Päällirakentajan sähköliitäntä, yksi kappale 7-napaisia liitäntöjä □ BBCHAS3 Päällirakentajan sähköliitäntä, kolme kappaletta 7-napaisia liitäntöjä □ BEPR-T2 Kippiauton sähkövalmius WRC-kaukosäätimellä □ EXSTER Etäohjaus BBM moduulin kautta ■ TD-LED LED valoja tukeva perävaunun tunnistus □ AUXL-SPK Auravalovalmius □ TAILPRE2 Takalaitanostimen Work Remote valmius. Mahdollistaa takalaitanostimen sähköisten lähtöjen hallinnan WRC kaukosäätimellä. □ TAILPREP Takalaitanostimen valmiussarja ■ AESW2 Päällirakentajan katkaisimet, kaksi kaksiasentoista katkaisinta (AUX1 ja AUX2) □ AESW2PK Päällirakentajan katkaisimet, kaksi katkaisinta (AUX1 ja AUX2) ja valmius neljälle lisäkatkaisijalle tyhjän peitelevyn takana ■ AUXSW-4 Päällirakentajan katkaisimet, valmius neljälle extra-katkaisimelle (johdotus)
---	--

Päällirakennevalmius

- **5WM-ASL** Vetopöytäasennus, pituussuunnassa säädettävä, ilmalla, matalat L-profiilit
- **5WM-ASM** Vetopöytäasennus, pituussuunnassa säädettävä, ilmalla, keskikorkeat L-profiilit
- **5WM-ISOL** Vetopöydän asennus: matalat L-profiilit.
- **5WM-ISOM** Vetopöydän asennus: 50 mm korkeat L-profiilit.
- **5WM-LPRO** Vetopöydän asennus: vetopöydän jalat suoraan rungossa.
- **5WM-MASM** Pituussuunnassa sääd. vetopöydän jalusta
- **5WH150** Vetopöydän korkeus 150 mm.
- **5WH160** Vetopöydän korkeus 160 mm.
- **5WH175** Vetopöydän korkeus 175 mm.
- **5WH185** Vetopöydän korkeus 185 mm.
- **5WH195** Vetopöydän korkeus 195 mm.
- **5WH200** Vetopöydän korkeus 200 mm.
- **5WH205** 205 mm, Vetopöydän jalkakorkeus
- **5WH210** Vetopöydän korkeus 210 mm
- **5WH220** Vetopöydän korkeus 220 mm.
- **5WH230** Vetopöydän korkeus 230 mm
- **5WT-FO14** Vetopöytä, Fontaine 150SP prässätyä vetopöytä
- **5WT-FO15** Vetopöytä, Fontaine 150SF valettu pituussäätöinen vetopöytä paineilmalukituksella

■ Vakio varuste

□ Valinnais varuste

Jos haluat tarkempaa tietoa Volvon voimansiirto linjasta katso erillistä esitettä.

Jos haluatte lisää tietoa ottakaa yhteyttä lähimpään Volvo jälleenmyyjään (VSS).

Tehdas ja maahantuojat varaa oikeuden muuttaa rakennetta ja varustelua ilman aikaisempaa ilmoitusta. varustelu on maakohtainen. The specification can vary from country to country.

MALLISTO

FH 6x2 Tractor, Pusher, ilmajousitus FH 62T P3A

- DRUT4** My Truck sovellus (4v sopimus)
- DRUT5** My Truck sovellus (5v sopimus)