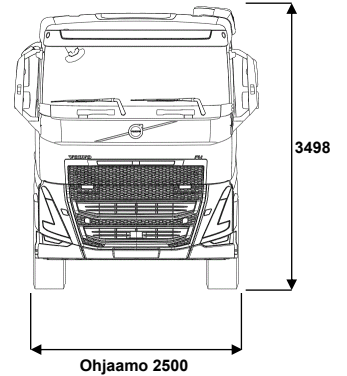
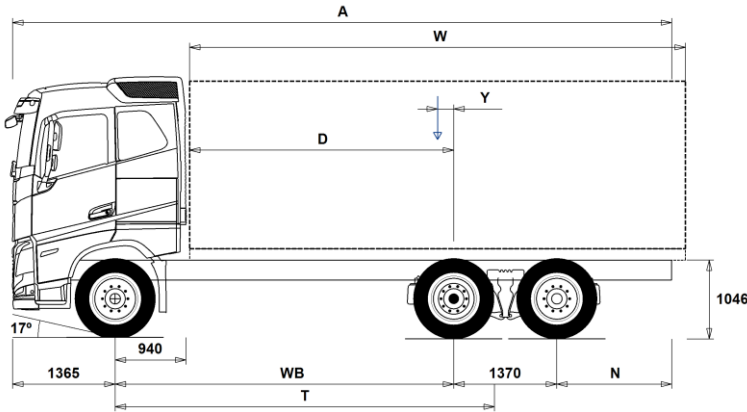


MALLISTO

FH 6x2 LBG/LNG Rigid, takateli, ilmajousitus FH 62R TLA2



Alustan mitat [mm]

WB Akseliväli	4300	4600	4800	4900	5200
A Alustan kokonaispituus	9410	9860	10160	10310	10810
D Taka-akselin keskeltä kuormakorin etureunaan	3310	3610	3810	3910	4210
N Takaylitys ROH (Min.)	1225	1225	1225	1225	1225
N Takaylitys ROH (Max.)	2375	2525	2625	2675	2875
T Teoreettinen akseliväli	4841	5141	5341	5441	5741
Y Kuorman painopiste (Min.)	137	243	269	283	322
Y Kuorman painopiste (Max.)	137	243	269	283	322
W Kuormakorin pituus (Min.)	6350	6737	7085	7257	7778
W Kuormakorin pituus (Max.)	6350	6737	7085	7257	7778

Alustan massa [kg]

Etuakseli	5410	5185	5205	5210	5235
Taka teli	3055	3330	3330	3335	3345
Alustan paino	8465	8515	8535	8545	8580
Kantavuus (sisältää päälrakenteen, polttoaineen, kuljettajan jne)	18535	18485	18465	18455	18420

Kääntöympyrä [mm]

Kääntöympyrän halkaisija,renkaasta	17600	18600	19200	19500	20500
Kääntöympyrän halkaisija,puskurista	18900	19900	20500	20800	21800

Sallitut massa [kg]

Sallitut massa [kg]	Tekninen
Ajoneuvon kokonaismassa	27000
Yhdistelmän kokonaismassa	44000
Etuakseli	8000
Taka teli	19000

Tärkeät huomautukset

Alustan mitat

Ohjaamon korkeus: +305 mm lisää CAB-HSLP, -285 mm lisää CAB-LSLP, +450 mm lisää CAB-XHSL.

Mitta etuakselista ohjaamon takaseinään: +141 mm lisää CAB-LSLP.

D-mitta sisältäen etuväliin 50 mm ja tasakuorma-autolle lisää apurunko 100 mm.

Korkeus voi vaihdella ± 20 mm lehtijousille ja ± 10 mm ilmajousitetulle.

Kaikki mitat ovat kuormaamattomalle alustalle ja teliakselit alhaalla. Chassis height used: CHH-HIGH.

Takaylitys käytetään auton painolaskelmaan on maksimi takaylitys (N Max.) valitaan akseliväliin yhteydessä.

Height change when chassis height CHH-MED,FRAME266: 0 mm.

Massat ja mitat perustuvat seuraaviin renkaisiin:

Etuakselin renkaat: 315/80R22.5

Vetoakselin renkaat: 315/80R22.5

Teliakselin/Pusher renkaat: 315/80R22.5

Alustan massoihin sisältyy öljyt, vesi, AdBlue, polttoainemäärä 0 litroissa ja ilman kuljettajaa. Alustan paino voi vaihdella ± 3%.

Kääntösäteet on teoreettisesti laskettu. Teliakseli: TA-FIXED.

Lakisääteiset massat voivat vaihdella maakohtaisesti.

Tarkempia painotietoja varten käytetään WIS ohjelmaa lähimmän piirimyyjän luonna.

Älä käytä tätä piirustusta kuormakorin mitoittamiseen, vaan Volvon korirakenteen ohjetta ja alustapiirustusta FH62RTLA2.

MALLISTO

FH 6x2 LBG/LNG Rigid, takateli, ilmajousitus FH 62R TLA2

Peruskomponentit

- CHH-HIGH** Alustan korkeus, korkea
- CHH-MED** Alustan korkeus, medium
- TA-HYSBS** Sähkö-hydraulisesti ohjattu teliakseli
- TAG-FIXD** Teliakseli, kiinteä paripyörä
- TAG-FIXS** Teliakseli, kiinteä yksikköpyörä
- FH-AHSLP** Korkea makuuohjaamo FH
- FH-ALSLP** Aero madallettu makuuohjaamo FH
- FH-ASLP** Makuuohjaamo FH
- FH-AXHSL** Erikoiskorkea makuuohjaamo (XL) FH
- FH-HSLP6** Korkea makuuohjaamo FH
- FH-LSLP6** Madallettu makuuohjaamo FH
- FH-SLP6** Makuuohjaamo FH
- FH-XHSL6** Erikoiskorkea makuuohjaamo (XL) FH
- G13S420A** LNG/LBG 420hv (2100Nm) 12,8-litrainen dieselteknologiaan perustuva kaasumoottori
- G13S460A** LNG/LBG 460hv (2300Nm) 12,8-litrainen dieselteknologiaan perustuva kaasumoottori
- G13S500A** LNG/LBG 500hv (2500Nm) 12,8-litrainen dieselteknologiaan perustuva kaasumoottori
- EBR-EPGC** Pakokaasun paineensäädin ja VCB
- EBR-VEB+** Moottorijarru VEB+ ja pakokaasun paineensäädin. Volvo Engine Brake+
- AT2412** I-Shift 12 vaihdetta, 2400 Nm, maks. GCW 44t
- AT2612** I-Shift 12 vaihdetta, 2600 Nm
- ATO2612** I-Shift 12, ylivaihde, 12 vaihdetta, 2600 Nm
- RSH1370F** Taka-akseli, 13t, napavälitys, kokonaismassa 70000kg
- RSS1370A** Taka-akseli, 13t, akselivälitys, GCW 70000kg, versio A
- RSS1370B** Taka-akseli, 13t, akselivälitys, GCW 70000kg, versio B

Varustepaketit

- DRIV-EXT** Ajopaketti, laajennettu
- DRIV-SEL** Ajopaketti
- 1LIVIN++** 1 vuode, arctic -paketti
- 1LIVING** 1 vuode-paketti
- 1LIVING+** 1 vuode+ -paketti
- 2LIVIN++** 2 vuode, arctic -paketti
- 2LIVING** 2 vuode-paketti
- 2LIVING+** 2 vuode+ -paketti
- INFOHIGH** Mediapaketti, laaja valmius
- SAFE-EXT** Turvallisuuspaketti, laajennettu
- SAFE-SEL** Turvallisuuspaketti

Alustan rakenne

- FST-AIR** Etujousitus, ilmajousi
- FST-PAR** Etujousitus, parabelijousi, normaali
- FSLs-BAS** Etujousituksen liikerata - perus
- FSLs-HI** Etujousituksen liikerata - pitkä liikerata
- FAL10.0** Etuakselimassa 10.0 tonnia
- FAL7.1** Etuakselimassa 7.1 tonnia
- FAL7.5** Etuakselimassa 7.5 tonnia
- FAL8.0** Etuakselimassa 8.0 tonnia.
- FAL8.5** Etuakselimassa 8.5 tonnia
- FAL9.0** Etuakselimassa 9.0 tonnia
- FSTAB** Kallistuksenvakaaja edessä, normaali
- FSTAB2** Kallistuksenvakaaja edessä, keskijäykkä
- FSTAB3** Kallistuksenvakaaja edessä, jäykkä
- RAL19** Taka-akselistomassa, 19 tonnia (Esim 6x2 yp-teli)
- RAL22.5** Taka-akselistomassa, 22.5 tonnia
- RAL23** Telimassa 23 tonnia
- RSTAB2** Kallistuksenvakaaja takana, keskijäykkä
- RSTAB3** Kallistuksenvakaaja takana, jäykkä
- RALIM15** Vetoakselin painorajoitin 15 tonnia
- RALIM20** Vetoakselin painorajoitin 20 tonnia
- ASF-DL1** Ilmajousitus, yksi ajoasentotaso
- ASF-DL3** Ilmajousitus, kolme ajoasentotaso

■ Vakio varuste

□ Valinnais varuste

Jos haluat tarkempaa tietoa Volvon voimansiirto linjasta katso erillistä esitettä.

Jos haluatte lisää tietoa ottakaa yhteyttä lähimpään Volvo jälleenmyyjään (VSS).

Tehdas ja maahantuojat varaa oikeuden muuttaa rakennetta ja varustelua ilman aikaisempaa ilmoitusta. varustelu on maakohtainen. The specification can vary from country to country.

- ACTST-TO** Volvo Dynamic Steering (VDS) - Aktiivinen ja tarkempi ohjaus lisäpumpulla ja vääntömomentin säädöllä
- ASFE-OG** Ajonvakautusta edistävä VDS
- ASFE-PO** Omia asetuksia tukeva ja ajonvakautusta edistävä VDS
- ASFE-PS** Omia asetuksia tukeva VDS
- PSP-VAR** Ohjaustehostimen pumppu. Säättötilavuus.
- EBS-MED** EBS jarruohjelmisto, laajennettu ohjelma
- RST-AIR** Takajousitus, ilmajousi
- RST-AIR4** Vahvistettu takailmajousitus
- FRAME266** Runkopalkin korkeus 266mm
- FRAME300** Runkopalkin korkeus 300mm
- FST7070** Runkopalkkien ainevahvuus, 7mm pysty/7mm vaaka
- FST8080** Runkopalkkien ainevahvuus, 8mm pysty/8mm vaaka
- FIL-EEEB** Sisärunko, moottorin takapäätä-telin takapäähän
- FIL-EEEF** Sisärunko, moottorin takapäätä-rungon päähän
- FIL-TXEB** Sisärunko, vaihteiston-telin kohdalla
- FIL-TXEF** Sisärunko, vaihteistosta rungon takapäähän
- BBOX-L** Akkutelo vasemmalla puolella.
- 2BAT210C** AGM akut 2x210Ah
- 2BATT170** Akku, 2x170Ah
- 2BATT225** Akku, 2x225Ah
- BATTAMP** Akun ampeerimittari (ei akkuanturia)
- BATTIND** Akun virranhallinta (akkuanturi ja virranhallinta - suurelle virrankulutukselle)
- ADR2** ADR varustettu alusta, 2 katkaisijaa
- MSWI-A** Pääkatkaisin, ADR
- MSWI-R** Pääkatkaisin, kaukokäyttöinen. Hallinta avaimen kaukosäätimellä
- R170A71** Pa-säiliö, alumiini 170L oikea, D71
Min tilavuus 170l
Max tilavuus 170l
- ADTP-R** AdBlue-säiliön sijainti - oikea
- ADB064** AdBlue-säiliö, tilavuus 64 litraa
- ADB112** AdBlue-säiliö, tilavuus 112 litraa
- FCAP-L** Pa-säiliönkorkki, lukittava
- FUFF-AS** Polttoaineentäytön loiskeenesto
- FUFF-ATS** Polttoainesäiliön täyttöaukko, loiskeen- ja varkaudenesto
- LGAS155** 155 kg LNG säiliö rungon vasemmalla puolella
- LGAS205** 205 kg LNG säiliö rungon vasemmalla puolella
- ESH-LEFT** Äänenvaimentaja vaakataso, pakoputken suuntaus vasen
- ESH-REAR** Äänenvaimentaja vaakataso, pakoputken suuntaus taakse
- ESH-RIGH** Äänenvaimentaja vaakataso, pakoputken suuntaus oikea
- HS-NAR** Pakoputken lämpösuoja, kapea. Esimerkiksi jalkalavakonttiautoja varten. Pakoputken äänenvaimentajan lämpösuojassa on viiste lisätilan aikaansaamiseksi.
- WHC-FIX2** Pyöräkiila, kaksi kiinteää pyöräkiilaa
- WHC-FOL2** Pyöräkiila, kaksi taitettavaa pyöräkiilaa
- WHCP-F** Pyöräkiilat, sijainti auton etuosassa
- TRACTOR, BBOX-L, Fold, 1/2 w chocks = Top of left side battery box
- TRACTOR, BBOX-EF, Fold, 1/2 w chocks = Top of lefts side fuel tank
- TRACTOR, BBOX-EF, Fix, 2 w chocks = Left frame front of fuel tank
- RIGID, 1 front axle, Fold, 1/2 w chocks = Top of left side battery box
- RIGID, 2 front axles, Fold, Frame free space, 2 wc = Top of left side battery box
- RIGID, 2 front axles, Fix, W/o frame free space, 2 wc = Left frame behind 1st front wheel
- WHCP-R** Pyöräkiilat, sijainti auton takaosassa

MALLISTO

FH 6x2 LBG/LNG Rigid, takateli, ilmajousitus FH 62R TLA2

<input type="checkbox"/> WHCP-T	- RIGID, 1 front axle, Fix, 1/2 w chocks = Left frame rear (or front) of rear wheels Pyöräkiilat, väliaikainen kuljetusasennus, pakattuna mukaan auton tavaralaaatikkoon	<input type="checkbox"/> RT-ALDPD <input type="checkbox"/> RT-ALDU <input checked="" type="checkbox"/> RT-STEEL	Alumiinivanne, Dura-Bright, kaksoisrei'itys, (lyhyet pultit) Alumiinivanne, harjattu, kaksoisrei'itys, (lyhyet pultit) Teräsvanteet kaikilla akseleilla
<input type="checkbox"/> TB-R80	Työkälulaatikko, 800 mm oikea puoli	<input type="checkbox"/> WCAP	Koristekapselit
<input type="checkbox"/> CHAIN-S	Lumiketjut	<input type="checkbox"/> SPWT-D <input type="checkbox"/> SPWT-F	Varapyörä, vetorenkkaan koko ja kuvio Varapyörä. Koko ja kuvio sama kuin etuakseilla olevat pyörät.
<input type="checkbox"/> HOOK-SC	Lumiketjujen säilytyskoukut rungossa	<input type="checkbox"/> SWCP-R <input type="checkbox"/> SWCP-T <input type="checkbox"/> SWCP-TP	Varapyörätelineen sijainti: vetoakselin takapuolella Varapyörätelineen sijainti: kuljetusasennus rungon päällä Varapyörän kuljetusasennus rungon päällä
<input checked="" type="checkbox"/> TOWF-NO1 <input type="checkbox"/> TOWF-NO2	Yksi hinaustappi edessä Hinauspisteet edessä, kaksi kpl	<input type="checkbox"/> JACK-12T <input type="checkbox"/> JACK-15T <input type="checkbox"/> JACK-20T	Tunkki 12 tonnia Tunkki 15 tonnia Tunkki 20 tonnia
<input type="checkbox"/> TOWMBRH <input type="checkbox"/> TOWMBRL1 <input type="checkbox"/> TOWMBRL2 <input type="checkbox"/> TOWMBRL3 <input type="checkbox"/> TOWMBRM	Vetopalkki, korkea asennus Vetopalkki, matala asennus Vetopalkki, matala asennus 2 Vetopalkki, matala asennus 3 Vetopalkki, keskipitkä asennus	<input checked="" type="checkbox"/> TOOL-BAS <input type="checkbox"/> TOOLKIT	Työkälusarja, perus Työkälusarja, laaja
<input type="checkbox"/> RFEC-L <input checked="" type="checkbox"/> RFEC-S <input type="checkbox"/> RFEC-U	Rungon päädyn alapään viiste Rungon pääty suoraan katkaistu Rungon päädyn yläpuoli viistetty	<input type="checkbox"/> INFLAHOS <input type="checkbox"/> GAUGE-TP	Renkaantäyttöletku Rengaspainemittari
<input type="checkbox"/> C-RI5050 <input type="checkbox"/> C-VBG520 <input type="checkbox"/> C-VBG795 <input type="checkbox"/> TOWR-ONE	Vetokytkin Ringfelder 5050 G-150 Vetokytkin, VBG 5200D, vetosilmukka 50mm, D=200kN (korvaa VBG8500) Vetokytkin, VBG 795V, vetosilmukka 57mm, D=290kN Hinauskoukku takana	Voimansiirron varusteet	
<input type="checkbox"/> TREL-PK <input type="checkbox"/> TREL14 <input type="checkbox"/> TREL15 <input checked="" type="checkbox"/> TREL7-7 <input type="checkbox"/> TBC-DUO <input type="checkbox"/> TBC-EC	Perävaunuliitäntä, valmius pv-liitäntälle (ohjaamo/alusta johdotus) Perävaunun sähköliitännät, 14 napaa Perävaunun sähköliitännät 15 napaa (ADR) Perävaunun sähköliitännät 2 * 7 napaa Perävaunun Duomatic paineilmailiittimet. Perävaunun EU paineilmailiittimet.	<input type="checkbox"/> TRAP-HD <input checked="" type="checkbox"/> DRM-BE <input type="checkbox"/> DRM-E <input type="checkbox"/> PVT-MAP <input checked="" type="checkbox"/> PVT-MTM <input type="checkbox"/> CRUIS-E5 <input type="checkbox"/> AMSO-AUT <input type="checkbox"/> AVO-ENH <input type="checkbox"/> APF-ENH <input type="checkbox"/> RET-TH <input type="checkbox"/> TC-MAO <input type="checkbox"/> TC-MAOH2 <input type="checkbox"/> 2COM1100 <input checked="" type="checkbox"/> 2COMP900 <input type="checkbox"/> CLU-AIRC <input type="checkbox"/> AIRIN-FR <input checked="" type="checkbox"/> AIRIN-HI <input type="checkbox"/> AIRIN-LO <input type="checkbox"/> ACL1ST-S <input checked="" type="checkbox"/> 24A110BL <input checked="" type="checkbox"/> 24A150BL <input type="checkbox"/> 24A180BL <input type="checkbox"/> 24AL150B <input checked="" type="checkbox"/> EST-AID <input checked="" type="checkbox"/> 220EBH15 <input type="checkbox"/> PTER-DIN <input type="checkbox"/> PTR-D <input type="checkbox"/> PTR-DH <input type="checkbox"/> PTR-DM <input type="checkbox"/> PTR-F <input type="checkbox"/> PTR-FH <input type="checkbox"/> PTR-FL <input type="checkbox"/> PTRD-D	Vaihteisto, HD-versio Normaali + Economy ajotila (balanced + economy) Economy ajotila I-See ennakoiva maastontunteva vakionopeudensäädin, karttapohjainen ja GPS seuranta (5v sopimus) I-See ennakoiva maaston ja liikennetilanteita huomioiva, karttapohjainen, GPS yhteys Vakionopeudensäädin, I-Torque (väännön optimointi, I-cruise, I-Roll, alamäkiavustin, +4 km/h) I-Shift -vaihteiston manuaalinen vaihtaminen käytettävissä automaattisessa tilassa, mkl. Kickdown-toiminto I-shift ohjelmisto puun- ja maansiirtoajoon I-shift voimanotto, laajennettu ohjelmisto Hidastin, vaihteistoon asennettu (retarder) Vaihteiston öljynjäähdytyn, perus Vaihteiston öljynjäähdytyn, suurin, HD2 Paineilmakompressori, 1100L/min Paineilmakompressori, 900L/min Paineilmakompressori, irtikytkettävä Moottorinilmanotto, edestä maskin takaa Moottorinilmanotto, korkea Moottorinilmanotto, matala Moottorin ilmansuodatin, 2 suodatinpanosta Laturi, 110 Ampeeria, LIN-ohjattu Laturi, 150 Ampeeria, LIN-ohjattu Laturi, 180 Ampeeria, LIN-ohjattu Laturi, 150 Ampeeria Kylmäkäynnistin, imuilman esilämmitys Lohkolämmitin. Moottorivoimanotto takana, suora pumppuasennus, DIN5462 (naaras). Voimanotto hydrauliasennus, vaihteiston takana, hidas. Voimanotto hydraulinen suora-asennus, vaihteiston takana, nopea. Voimanotto hydraulinen suora-asennus, vaihteiston takana, keskinopea. Voimanotto, vaihteisto/laippa-asennus Voimanotto laipalla, vaihteiston takana, nopea. Voimanotto laipalla, vaihteiston takana, vakio hidas Voimanulosotto. Kahdelle hydraulipumpulle suora asennus maksimiteho, ulommaisesta 90 kW, sisimmäisestä 100 kW, maksimi vääntömomentti yhteensä 550 Nm. 1000 Nm kun vain sisempi pumppu on kytketty.
<input type="checkbox"/> TRBR-HCF <input type="checkbox"/> TRBR-HCR <input type="checkbox"/> TRBR-STA <input type="checkbox"/> TRB-STRE <input type="checkbox"/> RUP-FOLD <input type="checkbox"/> RFEND-B <input type="checkbox"/> RFEND-T <input type="checkbox"/> RFH-BAS <input type="checkbox"/> RFH-HIG <input type="checkbox"/> RFH-LOW <input type="checkbox"/> AUXATNK <input type="checkbox"/> ATANK-AL <input type="checkbox"/> REST-RUP <input type="checkbox"/> TL-LED <input checked="" type="checkbox"/> BLIGHT-E	Perävaunun käsihallintaventtiili Perävaunun käsihallintaventtiili, alennettu paine. Perävaunun jarrujen hallinta viiksestä (<4 km/h) Automaattinen alhaisen nopeuden perävaunujarru (stretch brake). Auttaa ehkäisemään linkkuveitsi-ilmiötä sekä parantamaan yhdistelmän käsiteltävyyttä Alleajosuojat takana käännettävä, alumiinia Takalokasuojat perusmalli. Takalokasuojat, kuljetusasennus pakollinen pelkälle alustalle Manner-Euroopassa jos autoa ei ole varustettu lokasuojilla (RFEND-B) Lokasuojien asennuskorkeus normaali (peruskorkeus). Normaali, optimaalinen asennuskorkeus – suositeltava versio. Täyttää lakivaatimukset ja ottaa huomioon rengaskoon, vetopöydän ja alustan korkeuden. Lokasuojien asennuskorkeus korkea (esim. maansiirto)Lokasuojien asennuskorkeus korkea (esim. maansiirto) Korkein asennuskorkues. Sopiva esimerkiksi maansiirtoautoon ja muihin vaativiin olosuhteisiin. Lokasuojien asennuskorkeus matala (matalat autot) Matala asennuskorkeus. Ainoastaan helppoihin olosuhteisiin. Matala asennus, mutta riksi lokasuojien hankaantumiseen. Paineilmasäiliö, lisäsäiliö ilmajousitukselle Ilmasäiliöt alumiinia Heijastavat merkinnät (punainen) asennettuna taka-alleajosuojaan Takavalot, LED Jarruvalot, hätäjarrutusvalot		
Renkaat ja vanteet			
<input type="checkbox"/> RT-AL <input type="checkbox"/> RT-ALDP	Alumiinivanne, harjattu, vakioirei'itys, (pitkät pultit) Alumiinivanne, Dura-Bright, vakioirei'itys, (pitkät pultit)		

■ Vakio varuste

□ Valinnais varuste

Jos haluat tarkempaa tietoa Volvon voimansiirto linjasta katso erillistä esitettä.

Jos haluatte lisää tietoa ottakaa yhteyttä lähimpään Volvo jälleenmyyjään (VSS).

Tehdas ja maahantuojat varaa oikeuden muuttaa rakennetta ja varustelua ilman aikaisempaa ilmoitusta. varustelu on maakohtainen.
The specification can vary from country to country.

MALLISTO

FH 6x2 LBG/LNG Rigid, takateli, ilmajousitus FH 62R TLA2

- PTRD-D1** Voimanotto yhdellä laipalla taaksepäin sekä yhdellä hydraulipumppu asennus mahdollisuudella eteenpäin. Maksimiteho 90 kW. Maksimi vääntömomentti 550 Nm.
- PTRD-D2** Voiman ulosotto kahdella laipalla taaksepäin sekä esivalmius yhdelle hydraulipumppuasennusta varten taaksepäin. Maksimiteho: eteenpäin ulompi 90 kW, taaksepäin ulompi 90 kW. Taaksepäin sisempi 100 kW maksimi vääntömomentti 550 Nm per voimanottoaika.
- PTRD-F** Voimanulosotto. Kaksoismalli yhdellä laipalla maksimiteho 90 kW. Maksimi vääntömomentti 550 Nm.
- HPG-F101** VOAC F1-101 hydraulipumppu
- HPG-F41** VOAC F1-41 hydraulipumppu
- HPG-F51** VOAC F1-51 hydraulipumppu
- HPG-F61** VOAC F1-61 hydraulipumppu
- HPG-F81** VOAC F1-81 hydraulipumppu
- STWPOS-L** Ohjauspyörä vasemmalla
- STWPOS-R** Ohjauspyörä oikealla
- STWM-LE** Ohjauspyörä, nahkaa
- STGW-AD2** Kolmeen suuntaan säädettävä ohjauspyörä (mkl. ohjauspylväs)
- STGW-ADJ** Säädettävä ohjauspyörä
- AIRBAG** Turvatyyny (SRS Airbag) kuljettajan paikalla.
- DRC-AMII** DPF hiukkassuodattimen regenerointi, 3-asentoinen katkaisin (auto/man/estetty)
- DRC-AUTO** DPF hiukkassuodattimen automaattinen regenerointi - ei manuaalisia toimintoja
- 1DAYDIG4** Ajopiirturi, digitaalinen GEN2 (DTCO4.1, pakollinen 21.8.2023 alkaen)
- ARSL** Lisänopeudenrajoitin, katkaisin kojelaudassa
- ESP-BAS1** Ajovakaudenhallinta ESP1. Vetoautot ja tasakuorma-autot pieni omamassa, matala painopiste. Esim nuppiautot tai matalan painopisteen autot, mkl säiliöautot. Autot jotka ovat tyhjänä kevyitä.
- ESPC-RO** ESP katkaisija (rajoitus/poiskytkentä)
- HWSS-ACB** Automaattinen hätäjarrutus, törmäysvaroitusta ja ACC vakionopeudensäädin. Vaihtoehtoinen varuste, jossa automaattinen hätäjarrutustoiminto on täydennetty ACC-vakionopeudensäätimellä.
- HWSS-FCB** Automaattinen hätäjarrutus ja törmäysvaroitusta (Pakollinen 2- ja 3-akselisissa)
- LSS-DW** Lane Support System -Kaistavahti ja liikennemerkitunnistus. Pakollinen 2- ja 3-akselisissa autoissa
- LSS-DW3** Pilot Assist, aktiivinen kaistallapitoavustin, kaistavahti ja liikennemerkitunnistus
- LCS4** Kaistanvaihtoavustin törmäysvaroittimella molemmin puolin
- DAS-W** Kuljettajan viireystilan valvonta.
- RSENS-W** Sateentunnistin tuulilasille, säädettävä
- CU-ECC** Lämmitysilaite ja ilmastointi automaattisella lämpötilan säädöllä ECC.
- CU-ECC2** Automaatti-ilmastointi ECC2, auringonvaloanturilla, kosteudentunnistimella, ilmanlaadun tunnistimella ja aktiivihillisuodattimella
- IMMOBIL** Käynnistyksenesto, Immobilizer
- ALARM-B** Varashälytys
- ALARM-E** Varashälytys, laajennettu, ohjaamo/kori/perävaunu
- AUD-EXT** Audiopaketti laajennettu
- PHONE-PK** Puhelinvalmius
- ISUNS-BS** Sivuhäikäisysuojat molemmilla puolilla
- ISUNS-DS** Sivuhäikäisysuoja kuljettajan puolella
- ISUNF-RE** Häikäisysuojus, sähköinen rullaverho
- ISUNF-RM** Häikäisysuojus, manuaalinen rullaverho
- CSPL-BXD** Säilytystila haikidassa, ulosvedettävä kiskoilla
- ADFS** Kaksi extra DIN-paikkaa etuhylyllä (push/pull tyyppinen)
- RTOLL-PK** Tietullimaksun esiasennussarja (Saksa)
- LOADIND** Kuormanilmaisin, kahden rautajousitetun etuakselin autoissa vain taka-akselilla
- REMC-MF** Work Remote langaton monitoimikaukosäädin. (Kaukosäätimen saatavilla myös kuormanilmaisintoiminto ilmajousitetuille akselille.)
- FIREXT3F** Palosammutin 3 kg, suomenkielinen ohje
- WARNVEST** Turvaliivi
- AIDKIT** Ensiapulaakku. Sis. laastaria, pesulappuja, siteitä, painesiteitä, henkitysmaskin, hanskat ja saksat
- WARNLAMP** Varoituslamppu, kannettava
- LAMP-IN** Tarkastuslamppu
- BULBKIT** Lamppu- ja varokesarja
- WRITEPAD** Kirjoituslata.
- DST-CF5** Kuljettajan istuin, mukavuus, jousitettu, turvavyöt istuimessa, sähkölämmitteinen.
- DST-CF6** Kuljettajan istuin, mukavuus malli, jousitettu, turvavyöt istuimessa, sähkölämmitteinen, tuuletettu.
- DST-LUX1** Kuljettajan istuimessa on ilmajousitus, lämmitys, tuuletus ja turvavyö selkänojassa
- DST-LUX2** Kuljettajan istuin. Luxus 2. Ilmajousitettu, sähkölämmitetty, sähkösäädöt, kolme muistipaikkaa ja turvavyö istuimessa
- SBD-RED** Turvavyöt, punainen väri
- SBPRE-DS** Kuljettajan turvavyökiristin
- PST-BAS1** Matkustajan istuin, perus 1
- PST-CF5** Matkustajan istuin, Comfort 5
- PST-RX1** Apukuljettajan istuin käännettävä ja taittuva
- PST-STD2** Matkustajan istuin, perus 2
- SBPRE-PS** Matkustajan turvavyön kiristys
- ARMRE-BB** Molemminpuoliset käsinojat, kuljettajan ja apukuljettajan istuimet
- ARMRE-DB** Molemminpuoliset käsinojat, kuljettajan istuin
- ARMRE-PB** Molemminpuoliset käsinojat, apukuljettajan istuin
- ARU-BAS** Kynnärnoja, keinoahkaa
- ARU-LEA** Kynnärnoja, nahkaa
- GRABHI-B** Ohjaamon nousukahva, terästä
- GRABHI-L** Ohjaamon nousukahva, nahkaa
- FMAT-RUB** Kumimatot
- FMAT-TX2** Tekstiili- ja kumimatot
- LBK80F** Alasänky 815mm
- LBK80FRE** Alasänky sähköisesti kallistettava 815mm, 55 asteen taitolla
- LBK80FRM** Alasänky kallistettava 815mm, 55 asteen taitolla
- MATL-FI** Alavuoteen joustinpatja, kierrejousi, suositus yli 100kg henkilölle
- MATL-FI4** Alavuoteen vaahtomuovipatja, suositus yli 100 kg
- MATL-SF** Alavuoteen joustinpatja premium malli, puolijäykät kierrejouset, suositus maks 100kg henkilölle
- MATL-SO** Alavuoteen joustinpatja premium malli 160 mm paksu, pehmeät kierrejouset, suositus maks 85kg henkilölle
- OLMAT-BA** Petauspatja vakio malli 20mm
- OLMAT-PR** Petauspatja, premium malli 30mm
- TBK60AD** Korkeussäädettävä 600mm leveä yläsänky. Taitettavissa 52 astetta (vähemmän, jos yläsäilytysila)
- TBK60F** Kiinteä 600mm leveä yläsänky. Taitettavissa 52 astetta (vähemmän, jos yläsäilytysila)

■ Vakio varuste

□ Valinnais varuste

Jos haluat tarkempaa tietoa Volvon voimansiirto linjasta katso erillistä esitettä.

Jos haluatte lisää tietoa ottakaa yhteyttä lähimpään Volvo jälleenmyyjään (VSS).

Tehdas ja maahantuojat varaa oikeuden muuttaa rakennetta ja varustelua ilman aikaisempaa ilmoitusta. varustelu on maakohtainen. The specification can vary from country to country.

MALLISTO

FH 6x2 LBG/LNG Rigid, takateli, ilmajousitus FH 62R TLA2

<input type="checkbox"/> TBK70AD	Korkeussäädettävä 700mm leveä yläsänky. Taittavissa 52 astetta (vähemmän, jos yläsäilytysila)	<input type="checkbox"/> FCABS-A	Ilmajousitteinen ohjaamon etujousitus
<input type="checkbox"/> TBK70F	Kiinteä 700mm leveä yläsänky. Taittavissa 52 astetta (vähemmän, jos yläsäilytysila)	<input checked="" type="checkbox"/> FCABS-M	Mekaaninen ohjaamon etujousitus
<input type="checkbox"/> PH-ENGCA	Moottorin ja ohjaamon pysäköintilämmitin (Webasto).	<input checked="" type="checkbox"/> RCABS-A	Ilmajousitteinen ohjaamon takajousitus
<input type="checkbox"/> CPC-ADV	Ohjaamon pysäköinti-ilmastointi 120V DC sähkökompressorilla	<input checked="" type="checkbox"/> RCABS-M	Mekaaninen ohjaamon takajousitus
<input checked="" type="checkbox"/> SLCP-BAS	Makuutilan hallintapaneeli, perus (sisävalot, pysäköintilämmitin, kattoluukku ja ovien lukitus)	<input type="checkbox"/> MIRCFPCS	Sähkölämmitteiset sähkösäätöiset taustapeilit ja lähietäisyyspeilit + kamera matkustajan puolella. Kameran laajakulmakuva näkyy SID näytössä.
<input type="checkbox"/> SLCP-LUX	Hallintapaneeli sisällä ohjaamon takaseinässä	<input type="checkbox"/> MIRCMCP	CMS peilikamerajärjestelmä kulmakameralla, infrapuna pimeänäkö, valvontajärjestelmä (HCT kelpoisuus)
<input type="checkbox"/> SAFE	Safety box, turvasäilö sängyn päädyssä.	<input checked="" type="checkbox"/> MIRCOMF	Sähkölämmitteiset sähkösäätöiset taustapeilit ja lähietäisyyspeili matkustajan puolella
<input type="checkbox"/> RUS-BAS	Säilytystila takana, 154 litraa (h=300mm)	<input type="checkbox"/> SUNV-H	Aurinkolippa, savunharmaa
<input type="checkbox"/> RUS-HIG	Säilytystila takana, 245 litraa (h=440mm)	<input type="checkbox"/> AD-ROOF	Ilmanohjain katolla
<input type="checkbox"/> TABLE	Pöytä, taittuva ja korkeussäädettävä sängyn reunaan	<input type="checkbox"/> AD-SIDES	Ilmanohjain ohjaamon sivulla, lyhyt
<input type="checkbox"/> REFR-RUS	Jääkaappi, 28 litrainen jääkaappi yläsäilytystilassa	<input type="checkbox"/> HL-BHID	Bi-Xenon ajovalot
<input type="checkbox"/> REFRIG	Jääkaappi, 33 litrainen jääkaappi pakastelokerolla sängyn alla	<input type="checkbox"/> HL-DBL	Ajovalot, Bi-Xenon kaarreominaisuudella. Lyhyt ajovalo seuraa tiestön muotoja ohjauspyörän asennon mukaan. Aktivoidaan valokatkaisimen Drive+ (D+)-asennolla. Toiminto on käytävissä 10-25km/h nopeuksiin (kuljettajan määrittämä). Kääntökulma +15 - -8 astetta
<input type="checkbox"/> MICRO-PK	Mikroaaltouinvalmuis	<input type="checkbox"/> HL-LED	LED ajovalot
<input type="checkbox"/> BOTH-D	Pullonpidin kojelaudassa keskellä	<input type="checkbox"/> HL-LED3	Pitkillä valoilla sammutetaan yksittäisiä LED osioita kun toinen ajoneuvo havaitaan.
<input type="checkbox"/> BOTH-DL	Pullonpidin, kaksi pullonpidintä, kojelaudassa ja sängyn alla	<input checked="" type="checkbox"/> HL-CLEAN	Ajovalonpesin
<input type="checkbox"/> BOTH-L	Pullonpidin, yksi pullonpidin sängyn alla	<input type="checkbox"/> HLP-ST	Ajovalonsuojat, teräkset poikkitangot
<input type="checkbox"/> COFMA-PK	Kahvinkeitinvalmuis	<input type="checkbox"/> DRIVL2	Lisäkaukovalot valokotelossa, täysi valoteho
<input checked="" type="checkbox"/> INLI-BAS	Ohjaamon valaistus, perus	<input checked="" type="checkbox"/> UDRIVL	Ilman lisäkaukovaloja
<input type="checkbox"/> INLI-NL	Ohjaamon valaistus perus+yövalot	<input checked="" type="checkbox"/> FOGL-WC	Etusumuvalot, valkoiset
<input type="checkbox"/> INLI-NLD	Sisävalaistuksen ohjausyksikkö himmentimellä	<input type="checkbox"/> CL-STAT	Risteysvalo
<input type="checkbox"/> ARL-FLEX	Lukulamppu, kaksi taipuisaa lukulamppua (käärme)	<input type="checkbox"/> ASL-RF2	Lisäkaukovalot kattokotelossa Hella H11 70W (Globekotelossa) Referenssi 12,5/kpl
<input checked="" type="checkbox"/> RH-EE	Kattoikkuna sävylasia	<input type="checkbox"/> IDLAMP-A	Tunnistevalot (rekkavalot) 3 x oranssia valoa
<input type="checkbox"/> RH-ER	Vahvistettu kattoluukku, sähkökäyttöinen terästä.	<input type="checkbox"/> IDLAMP-W	Tunnistevalot (rekkavalot) 3 x valkoista valoa (ei Suomen teliikenteeseen)
<input type="checkbox"/> RH-ETR	Kattoluukku, sähkökäyttöinen sävylasia. Aukeava takareuna.	<input type="checkbox"/> IDLMPSW	Tunnistinvalokatkaisija(rekkavalot)
<input type="checkbox"/> RH-MTR	Kattoluukku, käsikäyttöinen sävylasia. Aukeava takareuna.	<input type="checkbox"/> BEACOA2F	Varoitusviikut, 2 kappaletta katolla edessä.
<input checked="" type="checkbox"/> GLAS-TIN	Sävylasit	<input type="checkbox"/> BEACOA2R	Pyörivät majakat, edessä 2 kpl kattotelineessä (jos tilattu), muutoin suoraan katossa kattoluukun molemmin puolin. Varoitusviikut, 2 kappaletta katolla takana.
<input type="checkbox"/> SWIND-BS	Sivuikkunat molemmilla puolilla ohjaamoa	<input type="checkbox"/> BEACON-P	Pyörivät majakat, takana 2 kpl kattotelineessä.
<input checked="" type="checkbox"/> VANMIR	Meikkipeilit	<input type="checkbox"/> BEACONA4	Makuuohjaamossa pyörivät majakat. Korkeassa ohjaamossa LED-majakat
<input type="checkbox"/> AS-FUS	Extrahyilly etuyläsäilytystilassa		Varoitusvalot, valmuis.(majakka)
<input type="checkbox"/> INFOT-PK	Taulutelevision asennussarja ohjaamoon		Varoitusviikut, 4 kappaletta katolla 2 edessä/2 takana.
Ohjaamon ulkoinen varustus			
<input checked="" type="checkbox"/> EXTL-BAS	Ulkopuolen viimeistelytaso, maalattomat muoviosat ja harjatut listat etumaskissa.		Makuuohjaamo: Pyörivät majakat, edessä 2 kpl kattotelineessä (jos tilattu) ja kaksi takana kattotelineessä (takateline pakollinen valinta).
	FH: Harmaa puskuri, askelmat, peilin kotelot ja aurinkolippa. FH16: Harmaa puskuri, askelmat, peilin kotelot, aurinkolippa, etumaski ja kirikkaat ajovaloumpion taustat (ilman sivulasia)	<input type="checkbox"/> BEACON-R1	Sähkökaapelin läpivienti katossa (1 kpl).
<input type="checkbox"/> EXTL-EN2	Ohjaamon värillä=maski, puskuri, askelmakotelo, lippa, peilit, oven kahva. Etuaskelmien reunus kromi	<input checked="" type="checkbox"/> CABPT-R2	Sähkökaapelin läpivienti katossa (2 kpl).
<input type="checkbox"/> EXTL-ENH	Ohjaamon askelmat = alumiinipintaiset askelmalevyt NEW malli: maalaamaton harmaa=puskuri, askelmakotelo, lippa, peilit, oven kahva. Ohjaamon värillä = maski NEW: ohjaamon askelmat = alumiinipintaiset askelmalevyt CLASSIC: maalattu puskuri, askelmakotelo, aurinkolippa ja peilit	<input type="checkbox"/> SPOTP-F	Lisäkaukovalovalmuis edessä
<input checked="" type="checkbox"/> DGLAS-H	Ovilasit, karkaistut ja sähkötoimiset	<input type="checkbox"/> SPOTP-R	Apukaukovalovalmuis katolla
<input type="checkbox"/> DGLAS-L	Ovilasit, laminoidut ja sähkötoimiset	<input type="checkbox"/> SPOTP-RF	Kaukovalovalmuis katolla ja ohjaamon edessä, max 2x280W
<input checked="" type="checkbox"/> BUMP-B	Etupuskuri, muovi	<input type="checkbox"/> ROS-IL2	Globekyltin valaistuksen valmuis (katkaisija irrallaan)
<input type="checkbox"/> BUMP-B2	Etupuskuri, teräs	<input type="checkbox"/> ROS-ILP	Kattokilven valaistuksen valmuis
<input type="checkbox"/> BUMP-HD	Vahvistettu etuosa - HD puskuri	<input type="checkbox"/> CSGN-GTR	GLOBETROTTER teksti ohjaamokilvessä
<input type="checkbox"/> BUMP-SP	Puskurin ilmavirranohjain	<input type="checkbox"/> HORN-F1S	Äänimerkki, yksi eteen asennettu yksiaäninen paineilmatorvi, Jericho
<input type="checkbox"/> GUARD-EH	Öljypohjan suoja, Heavy Duty		
<input checked="" type="checkbox"/> BUGNET	Hyönteisverkko maskin ja jäädyttäjän välissä.		
<input type="checkbox"/> CTILT-P-E	Ohjaamon kippaus, sähköinen		
<input checked="" type="checkbox"/> CTILT-P-M	Ohjaamon kippaus, manuaalinen		

■ Vakio varuste

□ Valinnais varuste

Jos haluat tarkempaa tietoa Volvon voimansiirto linjasta katso erillistä esitettä.

Jos haluatte lisää tietoa ottakaa yhteyttä lähimpään Volvo jälleenmyyjään (VSS).

Tehdas ja maahantuoja varaa oikeuden muuttaa rakennetta ja varustelua ilman aikaisempaa ilmoitusta. varustelu on maakohtainen.
The specification can vary from country to country.

MALLISTO

FH 6x2 LBG/LNG Rigid, takateli, ilmajousitus FH 62R TLA2

- HORN-R2S** Alppitorvet 2kpl katolle asennettuna.
- ANT-CBR** La-radioantenni.
- ACCBR-AP** Katon etu- keski- ja takaosaan asennetut lisävarustelinelieet
- ACCBR-F** Katon etureunaan asennettu lisävarustelinelie
- ACCBR-FM** Katon etu- ja keskiosaan asennetut lisävarustelinelieet
- ACCBR-FR** Katon etu- ja takaosaan asennetut lisävarustelinelieet
- ACCBR-M** Katon keskiosaan asennettu lisävarustelinelie
- ACCBR-R** Katon takaosaan asennettu lisävarustelinelie
- ACCBR-RM** Katon taka- ja keskiosaan asennetut lisävarustelinelieet
- STUC-B** Säilytystila ohjaamon alla vasen ja oikea
- STUC-L** Säilytystila ohjaamon alla, vasen
- STUC-R** Säilytystila ohjaamon alla, oikea
- REFS-TW** Heijastavat merkinnät (ohjaamon, valkoinen) mukaanpakattuna ohjaamoon
- REFS-TY** Heijastavat merkinnät (ohjaamon, keltainen) mukaanpakattuna ohjaamoon
- TAILPRE2** Takalaitanostimen Work Remote valmius. Mahdollistaa takalaitanostimen sähköisten lähtöjen hallinnan WRC kaukosäätimellä.
- TAILPREP** Takalaitanostimen valmiussarja
- AESW2** Päällirakentajan katkaisimet, kaksi kaksiasentoista katkaisinta (AUX1 ja AUX2)
- AESW2PK** Päällirakentajan katkaisimet, kaksi katkaisinta (AUX1 ja AUX2) ja valmius neljälle lisäkatkaisijalle tyhjän peitelevyn takana
- AUXSW-4** Päällirakentajan katkaisimet, valmius neljälle extra-katkaisimelle (johdotus)

Luovutustöimenpiteet

- TGW-4GWL** Telematiikkayksikkö GSM/GPRS/4G modeemilla ja WLAN-valmiudella (langaton verkko)
- FMS-PK** FMS tiedonsiirtojärjestelmä
- DRUT1** My Truck sovellus (1v sopimus)
- DRUT2** My Truck sovellus (2v sopimus)
- DRUT3** My Truck sovellus (3v sopimus)
- DRUT4** My Truck sovellus (4v sopimus)
- DRUT5** My Truck sovellus (5v sopimus)
- SRWL-PK** Johtosarjavalmius sivu- takatyövaloille alustassa ja kolmiasentoinen katkaisija, maks 280 w
Wiring prep for side&rear working lamps on chassis + a three-position switch, max 280 w
- SWL-2FW** Työvalot, 2 kpl valk Led alustan etuosaan. 2-asentoa (on/off)
- SWL-2RW** Työvalot, 2 kpl valk Led alustan takaosaan. 2-asentoa (on/off)
- SWL-4W** Työvalot, 4 kpl valk. Led alustassa. 2-asentoa (on/off)
- SWL-PK** Johtosarjavalmius sivu työvaloille alustassa ja kaksi asentoinen katkaisia maks 180 W
- WL-CHPK** Työvalot, alustassa, valmiussarja
- WLC-H2A** Ohjaamon työvalot, kaksi kappaletta Led oransseja valoja ohjaamoon korkealle asennetu
- WLC-H2W** Ohjaamon työvalot Led, kaksi kappaletta valkoisia valoja ohjaamoon korkealle asennetu
- WLC-PKCH** Työvalovalmius alustaan asennettaville työvaloille (kaapelit ja katkaisin)
- WLC-PKH** Työvalovalmius ohjaamon takaseinään ylösasennetuille työvaloille (kaapelit, katkaisin ja läpivienti takaseinässä)
- WLC-PKL** Työvalovalmius ohjaamon takaseinään alasasennetuille työvaloille (kaapelit, katkaisin ja läpivienti takaseinässä)
- WLC-PKLH** Työvalovalmius ohjaamon takaseinään ylös- ja alasasennetuille työvaloille (kaapelit, katkaisin ja läpivienti takaseinässä)
- ECBB-BAS** Päällirakentajan sähkökeskus, ei päällirakennemoduulia
- ECBB-HIG** Päällirakentajan sähkökeskus mkl. laaja päällirakennemoduuli (18kpl lähtöä)
- ECBB-MED** Päällirakentajan sähkökeskus mkl. keskitason päällirakennemoduuli (11kpl lähtöä)
- BBCHAS1** Päällirakentajan sähköliitäntä, yksi kappale 7-napaisia liitäntöjä
- BBCHAS3** Päällirakentajan sähköliitäntä, kolme kappaletta 7-napaisia liitäntöjä
- BEPR-T2** Kippiauton sähkövalmius WRC-kaukosäätimellä
- EXSTER** Etäohjaus BBM moduulin kautta
- TD-LED** LED valoja tukeva perävaunun tunnistus
- FBA-BTF** Kuormakorin etukiinnikkeet, joustavat kuormatilat, alaosat asennettuna
- FBA-BTSF** Kuormakorin etukiinnikkeet, puolijoustavat kuormatilat, alaosat asennettuna
- HBA-FSFB** Rei'itys päällirakennekiinnikkeille - joustava/puolijoustava päällirakenne
- HBA-SB** Rei'itys päällirakennekiinnikkeille - jäykkä päällirakenne
- RBA-T2** Kuormakorin takakiinnikkeet apurungolle
- CRANEPK1** Nosturivalmius, valmius sivulevyille max 10Tm nostimelle. Runkoon saatavilla lisäksi tyhjä tila nosturin tukijalkoja varten.
- CRANEPK2** Nosturivalmius, valmius sivulevyille max 20Tm nostimelle. Runkoon saatavilla lisäksi tyhjä tila nosturin tukijalkoja varten
- CRANEPK4** Nosturivalmius, valmius sivulevyille max 40Tm nostimelle. Runkoon saatavilla lisäksi tyhjä tila nosturin tukijalkoja varten
- AUXL-SPK** Auravalovalmius

■ Vakio varuste

□ Valinnais varuste

Jos haluat tarkempaa tietoa Volvon voimansiirto linjasta katso erillistä esitettä.

Jos haluatte lisää tietoa ottakaa yhteyttä lähimpään Volvo jälleenmyyjään (VSS).

Tehdas ja maahantuojat varaa oikeuden muuttaa rakennetta ja varustelua ilman aikaisempaa ilmoitusta. varustelu on maakohtainen. The specification can vary from country to country.

MALLISTO

FH 6x2 LBG/LNG Rigid, takateli, ilmajousitus FH 62R TLA2

Volvo Trucks. Driving Progress