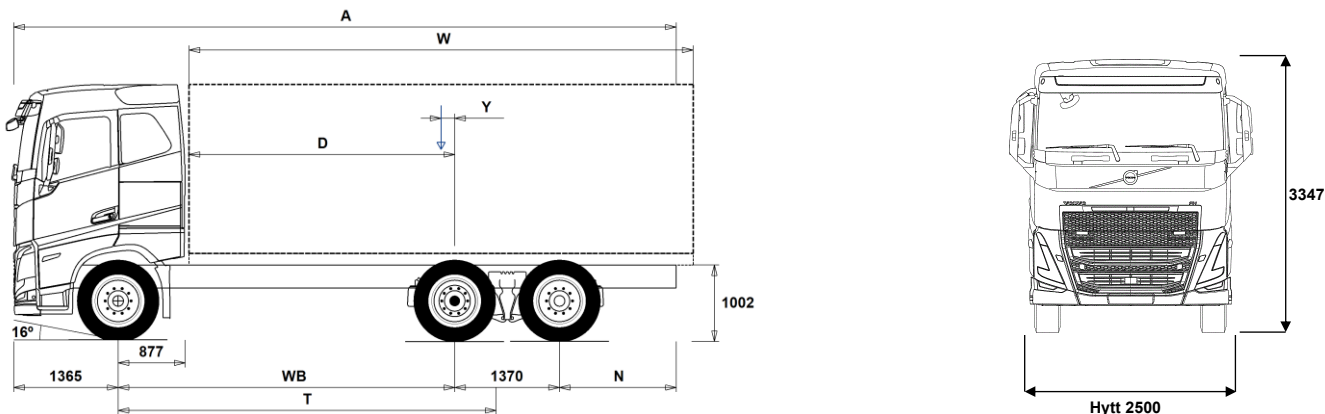


# MODELLUTBUD

FH 6X2 R Jämnlast Elektrisk FH 62R TE



## Chassidimensioner [mm]

WB Hjulbas	4300	4600	4800	4900	5200	5600	6000
A Totallängd	9410	9860	10160	10310	10810	11410	12060
D Centrum bakaxel till framkant påbyggnad	3373	3673	3873	3973	4273	4673	5073
N Bakre överhäng (Min.)	825	875	1225	1225	1225	1225	1225
N Bakre överhäng (Max.)	2375	2525	2625	2675	2875	3075	3325
T Teoretisk hjulbas	4841	5141	5341	5441	5741	6141	6541
Y Lastens tyngdpunkt (Min.)	31	24	16	11	2	-8	-29
Y Lastens tyngdpunkt (Max.)	31	24	16	11	2	-8	-29
W Påbyggnadslängd (Min.)	6684	7297	7714	7925	8489	9129	9681
W Påbyggnadslängd (Max.)	6684	7297	7714	7925	8489	9129	9681

## Chassivikter [kg]

Framaxel	6085	6220	6320	6370	6480	6610	6755
Bakre boggin	4710	4600	4550	4530	4460	4365	4315
Tjänstevikt	10795	10820	10870	10900	10940	10975	11070
Last (inkl. påbyggnad, förare, bränsle, etc.)	16205	16180	16130	16100	16060	16025	15930

## Vändcirkel [mm]

Vändcirkel mellan trottoarkanter	17600	18600	19200	19500	20500	21800	23100
Vändcirkel mellan väggar	18900	19900	20500	20800	21800	23100	24400

## Tillåtna vikter [kg]

	Tillåtet	Teknisk
Bruttovikt	27000	27000
Bruttovikt, kombination	28000	50000
Framaxel	8000	8000
Bakre boggin	19000	19000

## Viktiga noteringar

### Chassidimensioner

Hytthöjd: +375 mm för CAB-HSLP, -203 mm för CAB-LSLP, +517 mm för CAB-XHSL.

D-mått inkluderar ett främre spelrum på 50 mm och för jämnlastbilar också en hjälpram på 100 mm.

Höjden kan variera ± 20 mm för blad och ± 10 mm för luftfjädring.

Alla mått gäller för olastat chassi och eventuella löpaxlar nere. Chassihöjd som använts: CHH-MED.

Höjddändring med chassihöjd CHH-HIGH: 0 mm.

Vikter och dimensioner är baserade på följande däck:

Däck på framaxeln:	315/80R22.5
Däck på drivaxeln:	315/80R22.5
Däck på löp/pusheraxeln:	315/80R22.5

Chassivikter inkluderar olja, vatten, AdBlue, 0 liter bränsle och utan förare. Tjänstevikt kan variera ± 3%.

Vändcirkelarna är teoretiskt beräknade. Löpaxel som använts: TA-FIXED.

Lagliga vikter kan variera från land till land.

För mer detaljerad information, inklusive vikt för tillvalsutrustning, be din Volvoåterförsäljare att lägga in din specifikation i Volvos viktinformationsprogram (WIS).

Använd inte denna ritning i samband med påbyggnad. Använd Volvos påbyggnadsinstruktioner och chassiritning FH62RTE.

# MODELLUTBUD

FH 6X2 R Jämnlast Elektrisk FH 62R TE

## Användningsområde

- RC-SMOOT** OP-klass 1. Bra vägar
- SWAPBODY** Växelflaks anpassning
- TIPP-PRE** Tippvagns anpassning
- UNIFORM** Standard chassi

## Huvudkomponenter

- CHH-HIGH** Chassihöjd hög
- CHH-MED** Chassihöjd medium
- TA-HYSB2** El/hydraulisk styrd löpaxel, låser vid hastighet över 38 km/h
- TAG-FIXD** Löpaxel dubbelmonterade hjul
- TAG-FIXS** Löphjulsaxel singelmontage hjul
- RADT-GR** Luftfjädrad bakaxel 6x2
- FHE-AHSL** Hög sovhytt FH
- FHE-ALSL** Låg sovhytt FH
- FHE-ASLP** Sovhytt FH
- FHE-AXHS** Extra hög sovhytt FH
- FHE-HSL6** Hög sovhytt FH
- FHE-LSL6** Låg sovhytt FH
- FHE-SLP6** Sovhytt FH
- FHE-XHS6** Extra hög sovhytt FH
- ESS450K** Batterikapacitet 450 Kwh
- ESS540K** Batterikapacitet 540 Kwh
- EPT2412** I-Shift växellåda för elektriskt fordon 2400 Nm 12 växlar
- NEM2** 2 st elektriska motorer 330 kW
- NEM3** 3 st elmotorer 490 kW
- RSS1344C** Bakaxel typ RSS1344C
- RSS1344F** 13 tons axel Max.Tägvikt 44 ton
- RSS1352B**
- RSS1370C**

## Paketval

- NCAP2024** Utökat aktivt säkerhetspaket (Testat av Euro NCAP 2024)
- INFOHIGH** Hög nivå på infotainmentsystem
- DRIV-EXT**
- DRIV-SEL**
- 1LIV-E** Boendepaket för 1 säng
- 1LIV-E+** Boendepaket + för 1 säng
- 1LIV-E++** Boendepaket ++ för 1 säng
- 2LIV-E** Boendepaket för 2 sängar
- 2LIV-E+** Boendepaket + för 2 sängar
- 2LIV-E++** Boendepaket ++ för 2 sängar
- SAFE-EXT**
- SAFE-SEL**
- RANGOP3** Paket med tjänster 3 år förbetalt
- RANGOP4** Paket med tjänster 4 år förbetalt
- RANGOP5** Paket med tjänster 5 år förbetalt

## Chassi Layout

- FST-AIR** Luftfjädring fram med nivåreglering
- FSLs-BAS** Basnivå för reglering av luftfjädring fram
- FSLs-HI** Utökad nivå för reglering av luftfjädring fram
- FAL10.0** Framaxeltryck 100 ton OBS Endast till kran o plogbilar med extremt framaxeltryck
- FAL8.0** Framaxeltryck 80 ton
- FAL8.5** Framaxeltryck 8,5 ton
- FAL9.0** Framaxeltryck 9,0 ton
- FSTAB2** Krängningshämmare främre medium styv
- FSTAB3** Krängningshämmare främre styv
- RAL19** Boggityck 19 ton
- RAL20.5** Boggityck 20,5 ton
- RAL22.5** Boggityck 22,5 ton
- RAL23** Boggityck 23 ton

- RSTAB2** Krängningshämmare medium, styv
- RSTAB3** Krängningshämmare styv bakre
- RALIM10** Bakaxeltrycksbegränsare max 10 ton
- RALIM105** Bakaxeltrycksbegränsare max 10,5 ton
- RALIM115** Bakaxeltrycksbegränsare max. 11,5 ton. Hastighetsreglerad
- RALIM15** Bakaxeltrycksbegränsare max 15 ton
- RALIM20** Bakaxeltrycksbegränsare max 20 ton
- RALIM95** Bakaxeltrycksbegränsare max 9,5 ton
- ASF-DL1** Ett körläge för luftfjädring
- ASF-DL3** Tre körlägen för luftfjädring
- ASF-DLL** Hastighetsanpassad körhöjdsreglering
- ACTST-TO** Dynamisk styrservo (VDS)
- ASFE-BAS** VDS med basfunktion
- ASFE-OG** VDS med Styrassistans
- ASFE-PO** VDS med Personliga inställningar och Styrassistans
- ASFE-PS** VDS med Personliga inställningar
- RST-AIR** Luftfjädring bak med kontrollbox för nivåreglering, placerad i
- RST-AIR4** Styvare luftfjädring bak
- RST-AIR6**
- FRAME300** Ramhöjd (300 mm)
- FST8080** Ramprofil godstjocklek 8 mm
- FIL-EEEB** Innerline från motorns bakkant till bogglisul
- FIL-EEEF** Innerline från motor till ramslut
- FIL-FBEB** Innerline över boggie
- FIL-FBEF** Innerline från framkant boggi till bakre ramslut
- FIL-TXEB** Innerline från växellåds tvärbalk till bak boggie
- FIL-TXEF** Innerline från växellåds tvärbalk till ramslut
- BATTAMP** Ampere mätare för 24 voltsystemet
- BATTIND** Batteriindikator för laddnivå 24 voltsystemet
- WHC-FIX2** Stoppklossar, 2 st.
- WHC-FOL1** En stoppkloss, vikbar
- WHC-FOL2** Stoppklossar, 2 st. vikbara
- WHCP-M** Stoppklossar mitt på chassiramen
- WHCP-R** Stoppklossar monterad i bakkant på chassiramen
- WHCP-T** Stoppklossar transportmonterade
- SUP-BAS** Underkörningsskydd, sidomonterat
- CHAIN-S** Snökedjor
- HOOK-SC** Krok för snökedjor
- TOWF-NO1** 1 dragsprint i front
- TOWF-NO2** 2 dragsprintar i front
- TOWMBRH** Dragbalk, centralmonterad
- TOWMBRL1** Prestanda efter W409 Max:D=190 kN Dc=141 kN V=63 kN
- TOWMBRL2** Dragbalk, låg monterad
- TOWMBRL3** Prestanda efter W409 Max:D=190 kN Dc=141 kN V=63 kN
- TOWMBRM** Dragbalk, framflyttad och låg placerad
- TOWMBRM** Dragbalk, halvt undermonterad
- RFEC-L** Ramavslut för under mont.drag
- RFEC-S** Rakt ramavslut
- RFEC-U** Ramavslut för tippvagnar utan
- C-RI4040** Dragkrok Ringfeder typ 4040 G-150
- C-RI4045** Dragkrok Ringfeder typ 4045 G-150
- C-RI5050** Ringfeder 5050 G-150 dragkoppling
- C-RO400G** Dragkrok Rockinger typ 400 G-150
- C-VBG520** VBG5200D dragkoppling
- C-VBG795** VBG795 V dragkoppling
- TOWR-ONE** Bogserbygel, bakre
- TREL-PK** Förberedd för el till släp
- TREL14** 14-polig VBG elektrisk släpvagnskoppling
- TREL15** 15 polig kabel för elektrisk släpvagnskoppling
- TREL7-7** 2 st. 7-poliga elektriska släpvagnskopplingar
- TBC-DUO** Duomatic anslutning för släpvagnsbroms

- Standardutrustning
- Tillvalsutrustning

För mer detaljerad information om hytt- och drivlinekomponenter, se separata datablad.

För all möjlig tillvalsutrustning och utrustningskombinatorik, kontakta din Volvoåterförsäljare som kan skapa en specifikation som tillgodoser dina krav med hjälp av Volvos säljstödprogram (VSS).

Fabriken förbehåller sig rätten att modifiera konstruktionen och ändra utrustning utan förvarning. Specifikationen kan variera från land till land.

# MODELLUTBUD

## FH 6X2 R Jämnlast Elektrisk FH 62R TE

- TBC-EC** Bosch anslutning för släpvagnsbroms
- TRBR-HCF** Fullt handreglage för släpvagnsbroms (Ej ADR)
- TRBR-STA** Släpvagnsbroms
- TRB-STRE** Släpvagnsbroms "Stretch" utökad bromsförmåga förhindrar "fällknivs" effekt
- RFEND-B** Baskärm, tredelad
- RFEND-T** Transportmonterad baskärmar
- RFH-BAS** Std. höjd på baskärmstopp
- RFH-HIG** Högsta möjliga baskärmstopp
- RFH-LOW** Lägsta möjliga baskärmstopp
- AUXATNK** Extra lufttank
- RESTS-W** Vit konturmärkning på sidan av chassiram
- REST-RUP** Röd konturmärkning på bakre underkörningsskydd
- BLIGHT-E** Bromsljus blinkande utförande
- PTR-FL** Bakmonterat lågvarvigt kraftuttag Max tillåtet effektuttag 65 kW Max 400 Nm totalt
- PTRD-D** Bakre kraftuttag för direktmontering av dubbla hydraulpumpar Max tillåtet effektuttag totalt: Främre yttre; 75 kW (90) Bakre inre; 75 kW (100) Max 550 Nm totalt på respektive då båda är inkopplade, eller max 1000 Nm endast bakre inre inkopplat
- PTRD-D1** Bakre kraftuttag med en medbringare samt för direktmontering av hydraulpump Max tillåtet effektuttag 75 kW (90), max 870 Nm totalt
- PTRD-D2** Bakre kraftuttag med 2 medbringare samt förberedd för direktmontering av hydraulpump Max tillåtet effektuttag Främre yttre; 75 kW (90) Bakre yttre; 75 kW (90) Bakre inre; 75 kW (100) Max 550 Nm totalt på respektive Dubbelt bakre kraftuttag med en medbringare riktat bakåt Max tillåtet effektuttag 75 kW (90) Max 870 Nm totalt
- PTRD-F** Hydraulpump F1-101 för växellådsmonterade kraftuttag
- HPG-F101** Hydraulpump F1-41 för växellådsmonterade kraftuttag
- HPG-F41** Hydraulpump F1-51 för växellådsmonterade kraftuttag
- HPG-F51** Hydraulpump F1-61 för växellådsmonterade kraftuttag
- HPG-F61** Hydraulpump F1-81 för växellådsmonterade kraftuttag
- HPG-F81**

### Fälgar och däck

- RT-AL** Aluminiumfälgar standardhåll
- RT-AL1**
- RT-AL1DU**
- RT-ALDP** Aluminiumfälgar Dura Bright standardhåll
- RT-ALDPD** Aluminiumfälgar Dura Bright kompatibla håll
- RT-ALDU** Aluminiumfälgar kompatibla håll
- SPWT-D** Kompletta reservhjul lika drivaxel
- SPWT-F** Kompletta reservhjul lika framaxel
- SWCP-R** Reservhjulshållare bakre vänster ramsida bakom bak-/löpaxel
- SWCP-T** Reservhjulshållare, transportmontering
- SWCP-TP** Reservhjulshållare + däck, transportmontering
- JACK-12T** 12 tons domkraft
- JACK-15T** 15 tons domkraft
- JACK-20T** 20 tons domkraft
- TOOLKIT** Verktygssats
- INFLAHOS** Luftpåfyllningsslang för däck 10 - 20 m
- GAUGE-TP** Lufttrycksmätare däck

### Utrustning Drivlina

- DRM-B**
- DRM-BE** Kör lägen för drivlinan. Standard och ekonomiskt
- PVT-MAP** I-See med Information om topografi via karta, GPS och centralt sparad data
- EP400A** Elektrisk anslutning mot huvudbatterier 400 Volt AC
- EPTC270** Elmekaniskt kraftuttag med 270 NM
- HPM-F101** Hydr.pump VOAC F1-101 på elmekaniskt PTO
- HPM-F41** Hydr.pump VOAC F1-41 på elmekaniskt PTO
- HPM-F51** Hydr.pump VOAC F1-51 på elmekaniskt PTO
- HPM-F61** Hydr.pump VOAC F1-61 på elmekaniskt PTO
- HPM-F81** Hydr.pump VOAC F1-81 på elmekaniskt PTO
- HPM-T42** Hydraulpump 42/42, tvåflödes
- HPM-T53** Hydraulpump 53/53, tvåflödes
- HPM-T55** Hydraulpump 55/28 tvåflödes
- HPM-T70** Hydraulpump 70/35 tvåflödes
- HPM-V130** Hydraulpump VP1-130 variabel pump på elmekaniskt PTO
- HPM-V45** Hydraulpump VP1-45 variabel pump på elmekaniskt PTO
- HPM-V75** Hydraulpump VP1-75 variabel pump på elmekaniskt PTO
- HPM-V95** Hydraulpump VP1-95 variabel pump på elmekaniskt PTO
- PTR-D** Bakre lågvarvigt kraftuttag för direktmontering av hydraulpump Max effektuttag 65 kW, max 600 Nm totalt
- PTR-DH** Bakre högvarvigt kraftuttag för direktmontering av hydraulpump Max effektuttag 65 kW, max 400 Nm totalt
- PTR-DM** Bakre medelvarvigt kraftuttag för direktmontering av hydraulpump Max tillåtet effektuttag totalt 65 kW, max 400 Nm totalt
- PTR-F** Bakmont. lågvarvigt kraftuttaget, 1 bak SAE Fläns anslutning för (max. 1000 Nm)
- PTR-FH** Bakmonterat högvarvigt kraftuttag Max tillåtet effektuttag 65 kW Max 400 Nm totalt
- CRUIS-E** Farthållare med ECO roll och I-cruise
- STWPOS-L** Vänsterstyrd
- STWM-LE** Läderratt
- STGW-AD2** Övre rattjustering med "neck tilt"
- STGW-ADJ** Rattjustering
- 1DAYDIG4** Andra generationens digitala endagsfärdskrivare, version 2
- TAC-PK2** Prepkit för färdskrivare
- ARSL** Extra hastighetsbegränsare via strömställare i hytt
- ESP-BAS1** ESP elektroniskt stabiliseringsprogram
- ESPC-RO** ESP strömställare möjlighet att styra stabiliseringsprogram. På/Reducerat/Av Vid körning med avslaget ESP aktiveras system igen vid 40 km/h
- HWSS-ACB** Kollisionsvarningssystem inkl. ACC och nödbromssystem
- HWSS-FCB** Kollisionsvarningssystem inkl. nödbromssystem
- LSS-DW** Körfältsassistans, varningssystem som varnar när lastbilen kommer för nära väglinjer
- LSS-DW3** Körfältsassistans i kombination med VDS
- LCS4** Stöd för att undvika sidokollisioner, på passagerar- och förarsidan
- LCS5**
- DAS-W** Uppmärksamhets hjälp (Driver Alert Support) varnar om föraren börjar bli trött
- RSENS-W** Regnsensor, för vindrutetorkare med intervall inställning
- CU-ECC** Automatisk luftkonditionering
- CU-ECC2** Luftkonditionering med automatisk temperaturkontroll inkl. solsenor, dimsensor luftkvalite sensor samt filter
- IMMOBIL** Elektronisk startspärr (immobilizer)
- ALARM-E** Stöldlarm för hytt, påbyggnad och trailer
- AUD-EXT** Uttökat ljudpaket
- ISUNS-BS** Invändigt solskydd båda sidor
- ISUNS-DS** Invändigt solskydd förarsida
- ISUNF-RE** Elektrisk manövrerad solskyddsskärm i textil intrigerad i övre radiohylla
- ISUNF-RM** Manuellt manövrerad solskyddsskärm i textil intrigerad i övre radiohylla
- CSPL-BXD** Draglåda i "hajgap"

Standardutrustning

Tillvalsutrustning

För mer detaljerad information om hytt- och drivlinekomponenter, se separata datablad.

För all möjlig tillvalsutrustning och utrustningskombinatorik, kontakta din Volvoåterförsäljare som kan skapa en specifikation som tillgodoser dina krav med hjälp av Volvos säljstödprogram (VSS).

Fabriken förbehåller sig rätten att modifiera konstruktionen och ändra utrustning utan förvarning. Specifikationen kan variera från land till land.

# MODELLUTBUD

## FH 6X2 R Jämnlast Elektrisk FH 62R TE

<input type="checkbox"/> <b>ADFS</b>	Två DIN fack	<input type="checkbox"/> <b>SLCP-LUX</b>	Kontrollpanel i sovhytt för kontroll av interiör belysning, parkeringsvärmare/kylare, taklucka, centrallås, ljudanläggning, fönsterhissar
■ <b>BUPALARM</b>	Akustiskt backvarning	<input type="checkbox"/> <b>SAFE</b>	Låsbart säkerhetsskåp i metall, placerad under säng i förvaringsfacket
<input type="checkbox"/> <b>RTOLL-PK</b>	Förberedelse för vägtullsdebitering Tyskland, så kallad Mauten Mauten box ingår inte i prepareringen	<input type="checkbox"/> <b>RUS-BAS</b>	Förvaringsfack bakre övre
■ <b>LOADIND</b>	Lastindikator	<input type="checkbox"/> <b>RUS-HIG</b>	Bakre övre förvaringsutrymme på 245 liter
<input type="checkbox"/> <b>REMC-MF</b>	Multifunktionell fjärrkontroll	<input type="checkbox"/> <b>TABLE</b>	Bord
<input type="checkbox"/> <b>FIREXT3P</b>		<input type="checkbox"/> <b>REFR-RUS</b>	Kylskåp i bakre övre förvaringsfack 28 l
■ <b>FIREXT3S</b>	Brandsläckare 3 kg placerad i hytt	<input type="checkbox"/> <b>REFRIG</b>	33 liters kylbox med frysdel under säng
<input type="checkbox"/> <b>WARNEVEST</b>	Varningsväst	<input type="checkbox"/> <b>MICRO-PK</b>	Kablage för microugn
■ <b>WARNTRI2</b>	2 st. varningstrianglar	■ <b>BOTH-D</b>	Flaskhållare, under instrumentbrädans mittsektion
■ <b>AIDKIT</b>	Första hjälpen-sats	<input type="checkbox"/> <b>BOTH-DL</b>	Två flaskhållare, monterad vid draglåda under säng samt under mittsektion av inst.bräda
<input type="checkbox"/> <b>AIDKIT1B</b>	Första hjälpen-sats enligt Tysklands krav	<input type="checkbox"/> <b>BOTH-L</b>	Flaskhållare, monterad vid draglåda under säng
<input type="checkbox"/> <b>WARNLAMP</b>	Portabel batteridriven varningslampa ( blyttljus )	<input type="checkbox"/> <b>COFMA-PK</b>	Elkablage för kaffebyggare draget till hytt
<input type="checkbox"/> <b>LAMP-IN</b>	Inspektionslampa	■ <b>INLI-BAS</b>	Interiörljus standard
<input type="checkbox"/> <b>BULBKIT</b>	Lamp- och säkringskit	<input type="checkbox"/> <b>INLI-NL</b>	Interiörljus, nattbelysning
<input type="checkbox"/> <b>WRITEPAD</b>	Skrivplatta	<input type="checkbox"/> <b>INLI-NLD</b>	Interiörljus, nattbelysning med dimmerfunktion
<input type="checkbox"/> <b>DST-CF5</b>	Förarstol, komfort, luftfjädrad samt el. uppvärmd. Säkerhetsbälte inbyggt i stol.	<input type="checkbox"/> <b>ARL-FLEX</b>	Flexibla läslampor
<input type="checkbox"/> <b>DST-CF6</b>	Klädsel på stolar beroende på val av interiör Förarstol, komfort, luftfjädrad samt el. uppvärmd. Ventilrad sittedyna. Säkerhetsbälte inbyggt i stol.	■ <b>RH-EE</b>	Takfönster i tonat glas
<input type="checkbox"/> <b>DST-LUX1</b>	Klädsel på stolar beroende på val av interiör Förarstol, lyx, luftfjädrad samt el. uppvärmd. Ventilrad sittedyna, säkerhetsbälte inbyggt i stol. Minnesfunktion.	<input type="checkbox"/> <b>RH-ER</b>	Taklucka, förstärkt, nödutgång
<input type="checkbox"/> <b>DST-LUX2</b>	Klädsel på stolar beroende på val av interiör Förarstol, lyx, luftfjädrad samt el. uppvärmd. Säkerhetsbälte inbyggt i stol. Minnesfunktion.	<input type="checkbox"/> <b>RH-ETR</b>	Taklucka i tonat glas, elektrisk öppning
<input type="checkbox"/> <b>SBD-RED</b>	Säkerhetsbälte Rött, Förare och passagerare	<input type="checkbox"/> <b>RH-MTR</b>	Taklucka, tonat glas, manuell öppning
<input type="checkbox"/> <b>PST-BAS1</b>	Passagerarstol, Bas	■ <b>GLAS-TIN</b>	Färgade glasrutor runt om
<input type="checkbox"/> <b>PST-CF5</b>	Passagerar stol, komfort, luftfjädrad och eluppvärmd Säkerhetsbälte inbyggt i stol	<input type="checkbox"/> <b>SWIND-BS</b>	Sidofönster V-H sida
<input type="checkbox"/> <b>PST-RX1</b>	Vilstol, sväng- och fällbar	<input type="checkbox"/> <b>AS-FUS</b>	Extra övre förvaringshylla
■ <b>PST-STD2</b>	Passagerarstol, Standard	<input type="checkbox"/> <b>INFOT-PK</b>	TV-prep ovan vänster dörr
<input type="checkbox"/> <b>SBPRE-PS</b>	Förspännare för säkerhetsbälte, passagerarstol		
<input type="checkbox"/> <b>ARMRE-BB</b>	Armstöd båda sidor förar- och passagerarstol		
<input type="checkbox"/> <b>ARMRE-DB</b>	Armstöd på båda sidor av förarstol		
<input type="checkbox"/> <b>ARMRE-PB</b>	Armstöd båda sidor passagerarstol av passagerarstol		
<input type="checkbox"/> <b>ARU-BAS</b>	Armstöd i vinyl		
<input type="checkbox"/> <b>ARU-LEA</b>	Armstöd i läder		
■ <b>GRABHI-B</b>	Instegshandtag i stål		
<input type="checkbox"/> <b>GRABHI-L</b>	Instegshandtag läderbeklätt		
■ <b>FMAT-RUB</b>	Gummimattor		
■ <b>FMAT-TX2</b>	Gummi och textilmattor (Textilmattor bipackade)		
■ <b>LBK80F</b>	Nedre säng 815 mm		
<input type="checkbox"/> <b>LBK80FRE</b>	Nedre säng 815 mm bred elektrisk vikbar huvudända, fällbar 55 grader		
<input type="checkbox"/> <b>LBK80FRM</b>	Nedre säng 815 mm bred vikbar huvudända, fällbar 55 grader		
<input type="checkbox"/> <b>MATL-FI</b>	Resårmatrass med spiralfjädrar och jämn hårdhet över 100 kg		
<input type="checkbox"/> <b>MATL-FI4</b>			
■ <b>MATL-SF</b>	Resårmatrass med spiralfjädrar hårdare mellansektion för bättre sittkomfort upp till 100 kg		
<input type="checkbox"/> <b>OLMAT-BA</b>	Bäddmatrass		
<input type="checkbox"/> <b>OLMAT-PR</b>	Bäddmatrass Premium		
<input type="checkbox"/> <b>TBK60AD</b>	Översäng 600 mm bredd, justerbar i höjddel		
<input type="checkbox"/> <b>TBK60F</b>	Översäng 600 mm bredd, vikbar huvudända		
<input type="checkbox"/> <b>TBK70AD</b>	Översäng 700 mm bredd, justerbar i höjddel		
<input type="checkbox"/> <b>TBK70F</b>	Översäng 700 mm bredd, vikbar huvudbräda		
■ <b>SLCP-BAS</b>	Kontrollpanel i sovhytt för interiör belysning, parkeringsvärmare, taklucka, centrallås		

■ Standardutrustning

Tillvalsutrustning

För mer detaljerad information om hytt- och drivlinekomponenter, se separata datablad.

För all möjlig tillvalsutrustning och utrustningskombinatorik, kontakta din Volvoåterförsäljare som kan skapa en specifikation som tillgodoser dina krav med hjälp av Volvos säljstödprogram (VSS).

Fabriken förbehåller sig rätten att modifiera konstruktionen och ändra utrustning utan förvarning. Specifikationen kan variera från land till land.

# MODELLUTBUD

## FH 6X2 R Jämnlast Elektrisk FH 62R TE

<input type="checkbox"/> <b>HLP-ST</b>	Strålkastarskydd i stål	<input type="checkbox"/> <b>SWL-4W</b>	Fyra vita arbetslampor, fram (2) och bak (2) på chassit (vänster/höger sida) och en 2-läges strömställare (På/Av)
<input checked="" type="checkbox"/> <b>DRL-LED</b>	Varselljus LED lampor	<input type="checkbox"/> <b>SWL-PK</b>	Kabel fördragnig för lastljus på sidan ram Max 280 W, 2-läges strömställare
<input type="checkbox"/> <b>DRIVL2</b>	Fjärrljus vitt	<input type="checkbox"/> <b>WL-CHPK</b>	Förberedelse för lastljus hyttvägg strömställare och kablage
<input checked="" type="checkbox"/> <b>UDRIVL</b>	Utan fjärrljus	<input type="checkbox"/> <b>WLC-H2W</b>	2 st vita LED arbetsljus monterade bakkant hyttak
<input checked="" type="checkbox"/> <b>FOGL-WC</b>	Dimljus vitt	<input type="checkbox"/> <b>WLC-PKCH</b>	Förberedelse för arbetsljus på chassi
<input type="checkbox"/> <b>CL-STAT</b>	Statisk yttre korsningsljus, aktiveras via blinkersspaken	<input type="checkbox"/> <b>WLC-PKH</b>	Förberedelsepaketet för högt monterade arbetslampor
<input type="checkbox"/> <b>ASL-RF2</b>	2 st extra fjärrljus i tak	<input type="checkbox"/> <b>WLC-PKL</b>	Förberedelsepaketet för lågt monterade arbetslampor på hyttrygg
<input type="checkbox"/> <b>IDLMPSW</b>	Strömställare för ID-ljus	<input type="checkbox"/> <b>WLC-PKLH</b>	Förberedelsepaketet för lågt och högt monterade arbetslampor
<input type="checkbox"/> <b>BEACOA2F</b>	2 st roterande varningsljus mont framkant tak	<input checked="" type="checkbox"/> <b>ECBB-BAS</b>	Elcentral för påbyggare
<input type="checkbox"/> <b>BEACOA2R</b>	2 st roterande varningsljus mont bakkant tak	<input type="checkbox"/> <b>ECBB-HIG</b>	Elcentral för påbyggare samt påbyggar modul
<input type="checkbox"/> <b>BEACON-P</b>	Förberedd kabeldragning för varningsljus på tak	<input type="checkbox"/> <b>BBCHAS1</b>	7-poligt eluttag för påbyggare
<input type="checkbox"/> <b>BEACONA4</b>	Fyra stycken roterande varningsljus	<input type="checkbox"/> <b>BBCHAS3</b>	3 st. 7-poliga eluttag för påbyggare
<input type="checkbox"/> <b>CABPT-R1</b>	Kabelgenomföring i hyttak	<input type="checkbox"/> <b>BEPR-T2</b>	El prep chassi för tipp för fjärrkontroll
<input checked="" type="checkbox"/> <b>CABPT-R2</b>	Två st kabelgenomföringar i tak	<input type="checkbox"/> <b>EXSTER</b>	VDS med Fjärrstyrning
<input type="checkbox"/> <b>SPOTP-F</b>	Förberedd för fjärrljus i fronten	<input checked="" type="checkbox"/> <b>TD-LED</b>	Elstyrenhet för LED-ljus på släp
<input type="checkbox"/> <b>SPOTP-R</b>	Förberedd kabeldragning för fjärrljus på hyttak	<input type="checkbox"/> <b>FBA-BTF</b>	Främre påbyggnadsfästen flexibla
<input type="checkbox"/> <b>SPOTP-RF</b>	Förberedd för fjärrljus i front och hyttak max 2x280 W	<input type="checkbox"/> <b>FBA-BTSP</b>	Främre påbyggnadsfästen semi flexibla
<input type="checkbox"/> <b>ROS-IL</b>	Belysning i ljusskylt	<input checked="" type="checkbox"/> <b>HBA-FSFB</b>	Hål för påbyggarfästen flexibla/semi flexibla
<input type="checkbox"/> <b>ROS-IL2</b>	Belysning i ljusskylt med bipackad strömbrytare	<input type="checkbox"/> <b>HBA-SB</b>	Hål för påbyggarfästen styva
<input type="checkbox"/> <b>ROS-ILP</b>	Förberedd för ljusskylt	<input type="checkbox"/> <b>RBA-T2</b>	Bakre påbyggarfästen
<input type="checkbox"/> <b>CSGN-GTR</b>	Dekal "Globetrotter" i ljusskylt	<input type="checkbox"/> <b>CRANEPK1</b>	Kran prep med kranplåtar för upp till 10 ton/m kran
<input type="checkbox"/> <b>HORN-F1S</b>	Signalhorn innanför grill	<input type="checkbox"/> <b>CRANEPK2</b>	Kran prep med kranplåtar för 9,5 till 20 ton/m kran
<input type="checkbox"/> <b>HORN-R2S</b>	Två tryckluftshorn monterat på vardera sidan av taket på takbågen	<input type="checkbox"/> <b>CRANEPK4</b>	Kran prep med kranplåtar för 18 till 40 ton/m kran
<input type="checkbox"/> <b>ANT-CBR</b>	Antenn för kommunikationsradio 25 mhz	<input type="checkbox"/> <b>AUXL-SPK</b>	Prep för snöplog
<input type="checkbox"/> <b>ACCB-RAP</b>	Främre, mittre och bakre takbåge, för montering av diverse utrustning	<input type="checkbox"/> <b>TAILPRE2</b>	Prep. för baggavelift, manövrering via fjärrkontroll
<input type="checkbox"/> <b>ACCB-RF</b>	Främre takbåge, för montering av diverse utrustning	<input type="checkbox"/> <b>TAILPREP</b>	Förberedelse för baggavelift
<input type="checkbox"/> <b>ACCB-RM</b>	Fram och mittmonterad takbåge, för montering av diverse utrustning	<input type="checkbox"/> <b>AESW2</b>	2 st extra bistabila strömställare
<input type="checkbox"/> <b>ACCB-RFR</b>	Främre och bakre takbåge, för montering av diverse utrustning	<input type="checkbox"/> <b>AESW2PK</b>	2 st extra bistabila digitala strömställare och kablage för 4 strömställare
<input type="checkbox"/> <b>ACCB-RM</b>	Mittre takbåge, för montering av diverse utrustning	<input type="checkbox"/> <b>AUXSW-4</b>	Förberedd kabeldragning för 4 strömställare
<input type="checkbox"/> <b>ACCB-R</b>	Bakre takbåge, för montering av diverse utrustning		
<input type="checkbox"/> <b>ACCB-RM</b>	Bakre och mittre takbåge, för montering av diverse utrustning		
<input type="checkbox"/> <b>STUC-B</b>	Förvaringsfack, vänster och höger sida under hytt		
<input type="checkbox"/> <b>STUC-L</b>	Förvaringsfack, vänster sida under hytt		
<input type="checkbox"/> <b>STUC-R</b>	Förvaringsfack, höger sida under hytt		
<input type="checkbox"/> <b>REFS-CW</b>	Vita reflexstripes på hyttsida		
<input type="checkbox"/> <b>REFS-TW</b>	Vita reflexstripes för hyttsida bipackade		
<input type="checkbox"/> <b>REFS-TY</b>	Orange reflexstripes för hyttsida bipackade		
<b>Påbyggnad</b>			
<input type="checkbox"/> <b>SW745-EE</b>	Växelflaksrede, 715/745 Höjd 130 mm, ej framstam	<input type="checkbox"/> <b>FMS-PK</b>	Förberedd för trafiklednings system
<input type="checkbox"/> <b>SW745-FE</b>	Växelflaksrede 715/745 Höjd 130 mm, ej framstam	<input type="checkbox"/> <b>DRUT1</b>	"My Truck" appen, 2 år förbetalt
<input type="checkbox"/> <b>SW745-GE</b>	Växelflaksrede 715/745 Höjd 190 mm, ej framstam, för hjulbas 4600	<input type="checkbox"/> <b>DRUT2</b>	"My Truck" appen, 2 år förbetalt
<input type="checkbox"/> <b>SW745-HE</b>	Växelflaksrede 715/745 Höjd 190 mm, ej framstam, för hjulbas 4800	<input type="checkbox"/> <b>DRUT3</b>	"My Truck" appen, 3 år förbetalt
<input type="checkbox"/> <b>SW782-ME</b>	Växelflaksrede 715/745/782 Höjd 130 mm, ej framstam, för hjulbas 4900	<input type="checkbox"/> <b>DRUT4</b>	"My Truck" appen, 4 år förbetalt
<input type="checkbox"/> <b>SW782-OE</b>	Växelflaksrede 715/745/782 Höjd 190 mm, ej framstam, för hjulbas 4900	<input type="checkbox"/> <b>DRUT5</b>	"My Truck" appen, 5 år förbetalt
<input type="checkbox"/> <b>CROSSRE</b>	Kryssförstärkning chassi växelflak	<input checked="" type="checkbox"/> <b>TSRS</b>	Trafikskyltsavläsning
<input type="checkbox"/> <b>SRWL-2RW</b>	Två vita arbetslampor monterade bak på chassit (vänster/höger sida) och en 3-läges strömställare (På/Av/Back)		
<input type="checkbox"/> <b>SRWL-PK</b>	Förberedelsepaket för chassimonterad arbetsbelysning och en 3-läges strömställare (På/Av/Back)		
<input type="checkbox"/> <b>SWL-2FW</b>	Två vita arbetslampor monterade fram på chassit (vänster/höger sida) och en 2-läges strömställare (På/Av)		
<input type="checkbox"/> <b>SWL-2RW</b>	Två vita arbetslampor monterade bak på chassit (vänster/höger sida) och en 2-läges strömställare (På/Av)		
<input checked="" type="checkbox"/> Standardutrustning	<input type="checkbox"/> Tillvalsutrustning		

För mer detaljerad information om hytt- och drivlinekomponenter, se separata datablad.

För all möjlig tillvalsutrustning och utrustningskombinatorik, kontakta din Volvoåterförsäljare som kan skapa en specifikation som tillgodoser dina krav med hjälp av Volvos säljstödprogram (VSS).

Fabriken förbehåller sig rätten att modifiera konstruktionen och ändra utrustning utan förvarning. Specifikationen kan variera från land till land.

# MODELLUTBUD

FH 6X2 R Jämnlast Elektrisk FH 62R TE

---

Volvo Trucks. Driving Progress