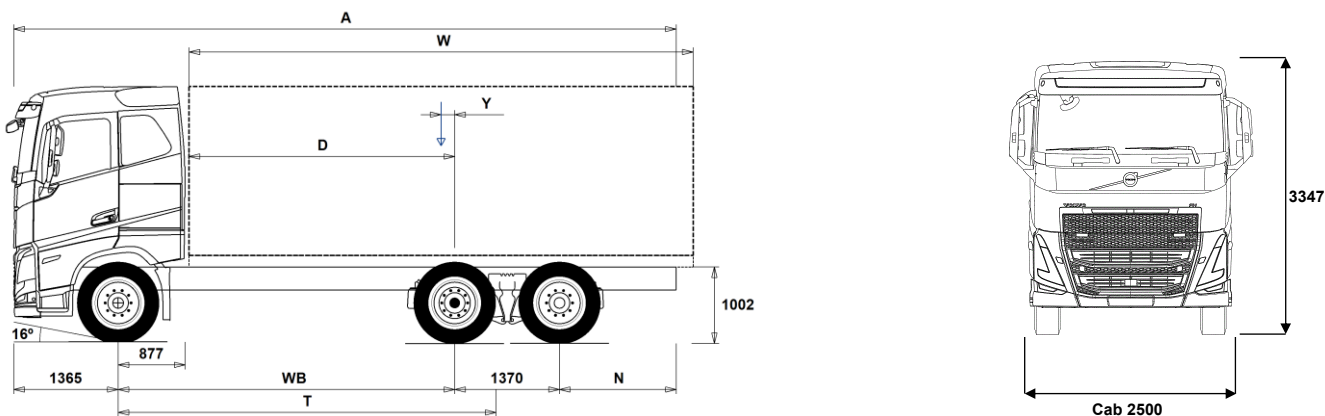


MODELLSERIE:

FH 62 RIGID TAG ELECTRIC FH 62R TE



Chassisdimensjoner [mm]

WB Akselavstand	4300	4600	4800	4900	5200	5600	6000
A Total chassislengde	9410	9860	10160	10310	10810	11410	12060
D Senter av bakaksel til forkant av påbygg	3373	3673	3873	3973	4273	4673	5073
N Bakre overheng (Min.)	825	875	1225	1225	1225	1225	1225
N Bakre overheng (Max.)	2375	2525	2625	2675	2875	3075	3325
T Teoretisk akselavstand	4841	5141	5341	5441	5741	6141	6541
Y Tyngdepunkt for last (Min.)	-251	-279	-301	-315	-344	-383	-434
Y Tyngdepunkt for last (Max.)	68	61	53	47	38	27	6
W Lengde påbygg (Min.)	6610	7224	7641	7852	8469	9293	9681
W Lengde påbygg (Max.)	7248	7812	8152	8322	8832	9340	9681

Chassisvekter [kg]

Foraksel	6095	6230	6325	6375	6485	6615	6755
Boggi bak	4750	4640	4590	4570	4500	4405	4360
Egenvekt	10845	10870	10915	10945	10985	11020	11115
Nyttelast (inkludert påbygg, fører, drivstoff etc.)	15155	15130	15085	15055	15015	14980	14885

Svingdiameter [mm]

Svingdiameter mellom fortauskanter	17600	18600	19200	19500	20500	21800	23100
Svingdiameter mellom vegger	18900	19900	20500	20800	21800	23100	24400

Tillatte vekter [kg]

	Tillatt	Teknisk
Tillatt totalvekt	26000	27000
Tillatt vogntogvekt	0	44000
Foraksel	8000	8000
Boggi bak	19000	19000

Viktige merknader

Chassisdimensjoner

Førerhushøyde: +375 mm for CAB-HSLP, -203 mm for CAB-LSLP, +517 mm for CAB-XHSL.

D-målet inkluderer frigang foran på 50 mm og for jevnlastbiler også en hjelperamme på 100 mm.

Høyder kan variere ± 20 mm med bladfrøer og ± 10 mm med luftfjæring. Alle dimensjoner er ved ubelastet chassis og eventuelle løpeaksler nede.

Anvendt chassishøyde: CHH-MED.

Høydeendring med chassishøyde CHH-HIGH: 0 mm.

Vekt og dimensjoner er basert på følgende dekk:

Dekk på forakselen:	315/80R22.5
Dekk på drivakselen:	315/80R22.5
Dekk på løpe-/pusheraksel:	315/80R22.5

Chassisvekter inkluderer olje, vann, AdBlue, 0 liter drivstoff, men ikke sjåfør. Egenvekt kan variere $\pm 3\%$.

Svingdiameter er teoretisk beregnet Løpeaksel brukt: TA-FIXED.

Lovlige vekter kan variere fra land til land

For mer informasjon om vekter, inkludert vekten på tilleggsutstyr, kontakt din lokale Volvo-forhandler.

Bruk IKKE denne tegningen i forbindelse med påbygging. Bruk Volvos påbyggingsinstruksjoner og henvis til chassisteening FH62RTE.

MODELLSERIE:

FH 62 RIGID TAG ELECTRIC FH 62R TE

Bruksområde

- **RC-SMOOT** Belastningsklasse for normal vegstandard/Belastningsklasse 1 for høy vegstandard

- SWAPBODY** Vekselflakchassis
- TIPP-PRE** Tippbilchassis
- **UNIFORM** Jevnlastchassis

Hovedkomponenter

- CHH-HIGH** Høy (normal) chassishøyde
- CHH-MED** Medium chassishøyde
- TA-HYSB2** Hydraulisk styrt løpeaksel med singelmonterte hjul, låst over 38 km/t
- TAG-FIXD** Fast løpeaksel med tvillingmonterte hjul
- **TAG-FIXS** Fast løpeaksel med singelmonterte hjul
- **RADT-GR** 1 drivende bakaksel + løpeaksel, luftfjæring
- FHE-AHSL** Aero Globetrotter førerhus
- FHE-ALSL** Aero lavt langt førerhus electric
- FHE-ASLP** Aero langt førerhus Electric
- FHE-AXHS** Aero Globetrotter XL førerhus Electric
- FHE-HSL6** Høyt Førerhus FH Electric
- FHE-LSL6** Lavt langt førerhus FH Electric
- **FHE-SLP6** Langt Førerhus FH Electric
- FHE-XHS6** Globetrotter XL førerhus Electric
- **ESS450K** Batterikapasitet 450 kWh
- ESS540K** Batterikapasitet 540 kWh
- **EPT2412** I-Shift - Gearkasse, AT2412, 12 frem/4 bak
- NEM2** 2 stk. elmotorer
- **NEM3** 3 stk. elmotorer samlet effekt 490 kW (666 hk)
- RSS1344C** Bakaksel med enkelutveksling og differensialspærre for maksimalt 13 tonn drivakseltrykk og 44 tonnsvogntogvekt
- **RSS1344E** Bakaksel med enkelutveksling og differensialspærre
- RSS1370A** Bakaksel med enkelutveksling og differensialspærre

Pakker

- **INFOHIGH** Informasjonssystem uten navigasjon/Dynafleet
- DRIV-EXT**
- DRIV-SEL**
- 1LIV-E** Førerhuspakke med 1 køye for FH electric
- 1LIV-E+** Førerhuspakke pluss med 1 køye for FH
- 1LIV-E++** Førerhuspakke pluss pluss med 1 køye for FH
- 2LIV-E** Førerhuspakke med 2 køyer for FH electric
- 2LIV-E+** Førerhuspakke pluss med 2 køyer for FH electric
- 2LIV-E++** Førerhuspakke pluss pluss med 2 køyer for FH electric
- SAFE-EXT**
- SAFE-SEL**
- RANGOP3** Rekkevidde optimeringspakke - 3 års abonnement
- RANGOP4** Rekkevidde optimeringspakke - 4 års abonnement
- RANGOP5** Rekkevidde optimeringspakke - 5 års abonnement

Chassis

- **FST-AIR** Luftfjæring foran
- FSLB-BAS** Standard vandring på luftfjæret foraksel
- FSLB-HI** Lang vandring på luftfjæret foraksel for containerbil (hev-senk)
- FAL10.0** Tillatt last foraksel 10,0 tonn
- **FAL8.0** Tillatt last foraksel 8,0 tonn
- FAL8.5** Tillatt last foraksel 8,5 tonn
- FAL9.0** Tillatt last foraksel 9,0 tonn
- FSTAB** Krenningsstabilisator foran, normal stivhet
- **FSTAB2** Krenningsstabilisator foran, medium stivhet
- FSTAB3** Krenningsstabilisator foran, stiv
- **RAL19** Tillatt last akselkombinasjon 19 tonn, boggifordeling 11,5/7,5 tonn
- RAL20.5** Tillatt last akselkombinasjon 20,5 tonn, boggifordeling 13,0/7,5 tonn
- RAL22.5** Tillatt last akselkombinasjon 22,5 tonn
- RAL23** Tillatt last akselkombinasjon 23 tonn

■ Standardutstyr

Tilvalgsutstyr

For mer detaljert informasjon om førerhus- og drivlinjeutstyr, se separate datablad.

For alle mulige tilvalg og utstyrskombinasjoner, kontakt din Volvo-forhandler, som kan lage en spesifikasjon som møter dine behov.

Fabrikken forbeholder seg retten til endringer i konstruksjon og utstyr uten forutgående varsel. Spesifikasjonene kan variere fra land til land.

- **RSTAB2** Krenningsstabilisator bak, medium stivhet
- RSTAB3** Krenningsstabilisator bak, stiv
- RALIM10** Akseltrykkbegrensere på første bakre drivaksel 10 tonn
- **RALIM105** Akseltrykkbegrensere på første bakre drivaksel 10.5 tonn
- RALIM115** Akseltrykkbegrensere på første bakre drivaksel 11.5 tonn
- RALIM15** Akseltrykkbegrensere på første bakre drivaksel 15 tonn
- **RALIM20** Akseltrykkbegrensere på første bakre drivaksel 20 tonn
- **ASF-DL1** Luftfjæring med 1 kjørehøyde
- ASF-DL3** Luftfjæring med 3 kjørehøyder
- ASF-DLL** Hastighetstilpasset regulering av kjørehøyde
- ACTST-TO** Aktiv styring
- ASFE-BAS** Volvo Dynamic Steering - standard
- ASFE-OG** Volvo Dynamic Steering - med stabilitetsassistent
- ASFE-PO** Volvo Dynamic Steering - med personlig innstilling og stabilitetsassistent
- ASFE-PS** Volvo Dynamic Steering - med personlig innstilling
- RST-AIR** Luftfjæring bak
- **RST-AIR4** Luftfjæring bak med øket stivhet
- RST-AIR6**
- **FRAME300** Utvendig høyde på rammeprofil 300 mm
- **FST8080** Tykkelse på rammeprofil 8.0 mm liv og 8.0 mm flens
- FIL-EEEB** Ramme med innerline fra motor til bak bakaksel/boggi
- FIL-EEEF** Ramme med innerline fra motor til rammeslutt
- FIL-FBEB** Ramme med innerline over boggi
- FIL-FBEF** Ramme med innerline fra boggi til rammeslutt
- FIL-TXEB** Ramme med innerline fra girkasse til bak bakaksel/boggi
- FIL-TXEF** Ramme med innerline fra girkasse til rammeslutt
- **BATTAMP** Amperemeter
- BATTIND** Indikator for batterilading
- WHC-FIX2** 2 faste stoppeklosser
- WHC-FOL1** 1 sammenleggbare stoppekloss
- WHC-FOL2** 2 sammenleggbare stoppeklosser
- WHCP-M** Stoppeklosser plassert på midtre/bakre del av bilen
- WHCP-R** Stoppeklosser plassert på bakre del av bilen
- WHCP-T** Stoppeklosser bipakket
- SUP-BAS** Sideunderkjøringshinder normal
- CHAIN-S** Snøkjettinger fra fabrikk
- HOOK-SC** Kjettingkroker
- **TOWF-NO1** Ett slepefeste foran
- **TOWF-NO2** To slepefester foran
- TOWMBRH** Høyt montert trekkbjelke i senter av ramme med D-verdi = 190 kN
- TOWMBRL1** Lavt montert trekkbjelke
- TOWMBRL2** Lavt undermontert trekkbjelke i framflyttet posisjon
- TOWMBRL3** Lavt undermontert trekkbjelke i langt framflyttet posisjon
- TOWMBRM** Medium montert trekkbjelke i høyde med nedre rammefflens
- RFEC-L** Rammeavslutning kappet i underkant for kjerretilkobling
- **RFEC-S** Rett bakre rammeavslutning
- RFEC-U** Rammeavslutning kappet i overkant for tippåbygg
- C-RI4040** Tilhengerkobling Ringfeder RF4040A G-150, D-verdi = 137 kN, Dc = 92 kN, V = 40 kN, øye = 40 mm
- C-RI4045** Tilhengerkobling Ringfeder RF4045A G-150, D-verdi = 137 kN, øye = 40 mm
- C-RI5050** Tilhengerkobling Rockinger 400 G-150, D-verdi = 130 kN, Dc = 90 kN, V = 35 kN, øye = 40 mm
- C-RO400G** Tilhengerkobling, VBG 5200D
- C-VBG520** Tilhengerkobling, VBG 5200D
- C-VBG795** Tilhengerkobling, VBG 795V
- TOWR-ONE** Ett slepefeste bak
- **TREL-PK** Forberedt for el-kontakt tilhenger
- TREL14** 14-polet el-kontakt for tilhenger
- TREL15** 15-polet ADR-godkjent el-kontakt for tilhenger
- TREL7-7** Dobbel 7-polet el-kontakt for tilhenger (UADR)

MODELLSERIE:

FH 62 RIGID TAG ELECTRIC FH 62R TE

<input type="checkbox"/> TBC-DUO	Duomatic bremsetilkobling for tilhenger	<input type="checkbox"/> PTR-DH	Girkassemontert kraftuttak for hydraulikkpumpe, høy utveksling, maks effekt 100 kW, maks moment 600 Nm
<input type="checkbox"/> TBC-EC	EU bremsetilkobling for tilhenger	<input type="checkbox"/> PTR-DM	Girkassemontert kraftuttak for hydraulikkpumpe, medium utveksling, maks effekt 100 kW, maks moment 600 Nm
<input type="checkbox"/> TRBR-HCF	Håndregulering av tilhengerbrems, fullt trykk	<input type="checkbox"/> PTR-F	Girkassemontert kraftuttak med flens, lav utveksling, maks effekt 150 kW, maks moment 1000 Nm
<input type="checkbox"/> TRBR-STA	Stasjonær tilhengerbremskontroll	<input type="checkbox"/> PTR-FH	Girkassemontert kraftuttak med flens, høy utveksling, maks effekt 100 kW, maks moment 600 Nm
<input type="checkbox"/> TRB-STRE	Automatisk aktivering av tilhengerbrems i lav hastighet for å unngå saksing	<input type="checkbox"/> PTR-FL	Girkassemontert kraftuttak med flens, lav utveksling, maks effekt 100 kW, maks moment 600 Nm
<input type="checkbox"/> RFEND-B	Bakskjerm med avtagbar topp	<input type="checkbox"/> PTRD-D	Dobbelt girkassemontert kraftuttak for 2 hydraulikkpumper, høy utveksling, maks effekt 90 kW, maks moment 550 Nm
<input type="checkbox"/> RFEND-T	Bakskjerm for transport av chassis	<input type="checkbox"/> PTRD-D1	Dobbelt girkassemontert kraftuttak med flens og for hydraulikkpumpe, høy utveksling, maks effekt 90 kW, maks moment 550 Nm
<input type="checkbox"/> RFH-BAS	Normal høyde på bakskjerm	<input type="checkbox"/> PTRD-D2	Dobbelt girkassemontert kraftuttak med 2 flenser og for hydraulikkpumpe, høy utveksling, maks effekt indre/ytre aksel 100/90 kW, maks moment 1000/550 Nm
<input type="checkbox"/> RFH-HIG	Høyest mulig høyde på bakskjerm	<input type="checkbox"/> PTRD-F	Girkassemontert kraftuttak med flens, høy utveksling, maks effekt 90 kW, maks moment 550 Nm
<input type="checkbox"/> RFH-LOW	Lavest mulig høyde på bakskjerm	<input type="checkbox"/> HPG-F101	Girkassemontert hydraulikkpumpe Parker F1-101
<input type="checkbox"/> AUXATNK	Ekstra lufttank	<input type="checkbox"/> HPG-F41	Girkassemontert hydraulikkpumpe Parker F1-41
<input type="checkbox"/> RESTS-W	Reflekterende hvit konturmerking på chassis-side	<input type="checkbox"/> HPG-F51	Girkassemontert hydraulikkpumpe Parker F1-51
<input type="checkbox"/> REST-RUP	Reflekterende konturmerking på bakre underkjøringshinder	<input type="checkbox"/> HPG-F61	Girkassemontert hydraulikkpumpe Parker F1-61
<input checked="" type="checkbox"/> BLIGHT-E	Nødbremselys	<input type="checkbox"/> HPG-F81	Girkassemontert hydraulikkpumpe Parker F1-81
Felger og dekk		Førerhus innvendig og kjøreapplikasjoner	
<input checked="" type="checkbox"/> RT-AL	Børstede aluminiumfelger med standard hull på alle aksler	<input checked="" type="checkbox"/> CRUIS-E	Konstantfartholder med Eco-roll, l-cruise og rattknapper
<input type="checkbox"/> RT-ALDP	Dura Bright aluminiumfelger med standard hull på alle aksler	<input checked="" type="checkbox"/> STWPOS-L	Venstrestyrt
<input type="checkbox"/> RT-ALDPD	Dura Bright aluminiumfelger med forsenkede hull på alle aksler (samme bolter som stålfelger)	<input type="checkbox"/> STWPOS-R	Høyrestyrt
<input type="checkbox"/> RT-ALDU	Børstede aluminiumfelger med forsenkede hull på alle aksler (samme bolter som stålfelger)	<input type="checkbox"/> STWM-LE	Skinnratt
<input type="checkbox"/> SPWT-D	Reservehjul lik drivhjul	<input type="checkbox"/> STGW-AD2	Rattjusteiring med tilting
<input type="checkbox"/> SPWT-F	Reservehjul lik forhjul	<input type="checkbox"/> STGW-ADJ	Rattjusteiring uten tilting
<input type="checkbox"/> SWCP-R	Reservehjulholder på høyre side bak bakaksel	<input checked="" type="checkbox"/> 1DAYDIG4	Fartskriver, 1-dags basis
<input type="checkbox"/> SWCP-T	Reservehjulholder transportmontert	<input type="checkbox"/> TAC-PK2	
<input type="checkbox"/> SWCP-TP	Reservehjulholder transportmontert på toppen av rammen	<input type="checkbox"/> ARSL	Ekstra hastighetsbegrenser aktivert via bryter på dashbord
<input type="checkbox"/> JACK-12T	Jekk, 12 tonn	<input checked="" type="checkbox"/> ESP-BAS1	Elektronisk stabilitetskontroll-pakke 1 (ESP) for kjøretøykombinasjoner med singel trailer, multi-trailere med ABS/EBS eller enkeltkjøretøy/kjøretøykombinasjoner med normal tyngdepunktshøyde i lastet versjon.
<input type="checkbox"/> JACK-15T		<input type="checkbox"/> ESPC-RO	Bryter for å styre ESP-funksjoner (standard/reduert/frakoblet)
<input type="checkbox"/> JACK-20T		<input type="checkbox"/> HWSS-AC	Kollisjonsvarsling med adaptiv konstantfartholder
<input checked="" type="checkbox"/> TOOL-BAS	Basis verktøysett	<input type="checkbox"/> HWSS-ACB	Kollisjonsvarsling med adaptiv konstantfartholder og nødbremsing
<input type="checkbox"/> TOOLKIT	Komplett verktøysett	<input checked="" type="checkbox"/> HWSS-FCB	Kollisjonsvarsling med ordinær konstantfartholder og nødbremsing
<input type="checkbox"/> INFLAHO5	Løs luffylleslange	<input checked="" type="checkbox"/> LSS-DW	Kjørefeltvarsler
<input type="checkbox"/> GAUGE-TP	Dekktrykkmåler	<input type="checkbox"/> LSS-DW3	
Utrustning drivlinje		<input checked="" type="checkbox"/> LCS4	Feltskifteassistent - begge sider (VRU)
<input type="checkbox"/> DRM-B		<input checked="" type="checkbox"/> DAS-W	Sjåførvarselassistent
<input checked="" type="checkbox"/> DRM-BE	Kjøremodus, økonomi og standard (balansert)	<input type="checkbox"/> RSENS-W	Regnsensor
<input checked="" type="checkbox"/> PVT-MAP	I-See med optimering av drivstofforbruk via GPS-opplysninger	<input checked="" type="checkbox"/> CU-ECC	Aircondition med elektronisk temperaturkontroll
<input type="checkbox"/> EP400A	Elektrisk kraftuttak 400V AC	<input type="checkbox"/> CU-ECC2	Aircondition med elektronisk temperaturkontroll, sensor for luftkvalitet og karbonfilter
<input type="checkbox"/> EPTC270	Elektromekanisk kraftuttak - 270 NM (DIN5462/ISO7653)	<input checked="" type="checkbox"/> IMMOBIL	Startsperre
<input type="checkbox"/> HPM-F101	F1-101 hydraulikkpumpe montert på elektromekanisk kraftuttak	<input type="checkbox"/> ALARM-E	Innbruddsalarm for førerhus og påbygg/trailer
<input type="checkbox"/> HPM-F41	F1-41 hydraulikkpumpe montert på elektromekanisk kraftuttak	<input type="checkbox"/> AUD-EXT	
<input type="checkbox"/> HPM-F51	F1-51 hydraulikkpumpe montert på elektromekanisk kraftuttak	<input type="checkbox"/> ISUNS-BS	Innvendig sidesolskjerm på fører- og passasjerside
<input type="checkbox"/> HPM-F61	F1-61 hydraulikkpumpe montert på elektromekanisk kraftuttak	<input checked="" type="checkbox"/> ISUNS-DS	Innvendig sidesolskjerm på førerside
<input type="checkbox"/> HPM-F81	F1-81 hydraulikkpumpe montert på elektromekanisk kraftuttak	<input type="checkbox"/> ISUNF-RE	Elektrisk solgardin integrert i fronthyll
<input type="checkbox"/> HPM-T42	F2-42/42 dobbel hydraulikkpumpe montert på elektromekanisk kraftuttak	<input checked="" type="checkbox"/> ISUNF-RM	Manuell solgardin integrert i fronthyll
<input type="checkbox"/> HPM-T53	F2-53/53 dobbel hydraulikkpumpe montert på elektromekanisk kraftuttak	<input checked="" type="checkbox"/> CSPL-BXD	Skuff i nedre del av dashbord
<input type="checkbox"/> HPM-T55	F2-55/28 dobbel hydraulikkpumpe montert på elektromekanisk kraftuttak	<input type="checkbox"/> ADFS	2 ekstra DIN-utsparinger i fronthyll
<input type="checkbox"/> HPM-T70	F2-70/35 dobbel hydraulikkpumpe montert på elektromekanisk kraftuttak		
<input type="checkbox"/> HPM-V130	VP1-130 Variabel hydraulikkpumpe montert på elektromekanisk kraftuttak		
<input type="checkbox"/> HPM-V45	VP1-45 Variabel hydraulikkpumpe montert på elektromekanisk kraftuttak		
<input type="checkbox"/> HPM-V75	VP1-75 Variabel hydraulikkpumpe montert på elektromekanisk kraftuttak		
<input type="checkbox"/> HPM-V95	VP1-95 Variabel hydraulikkpumpe montert på elektromekanisk kraftuttak		
<input type="checkbox"/> PTR-D	Girkassemontert kraftuttak for hydraulikkpumpe, lav utveksling, maks effekt 150 kW, maks moment 1000 Nm		

Standardutstyr

Tilvalgsutstyr

For mer detaljert informasjon om førerhus- og drivlinjeutstyr, se separate datablad.

For alle mulige tilvalg og utstyrskombinasjoner, kontakt din Volvo-forhandler, som kan lage en spesifikasjon som møter dine behov.

Fabrikken forbeholder seg retten til endringer i konstruksjon og utstyr uten forutgående varsel. Spesifikasjonene kan variere fra land til land.

MODELLSERIE:

FH 62 RIGID TAG ELECTRIC FH 62R TE

■ BUPALARM	Ryggevarsler	□ TABLE	Foldbart og høydejusterbart bord montert på skuff under køye
□ RTOLL-PK	Forberedt for vegbetalingssystem	□ REFR-RUS	28 liters kjøleboks montert i skap på bakvegg
■ LOADIND	Elektronisk lastindikator	□ REFRIG	33 liters kjøleboks montert under køye
□ REMC-MF	Multifunksjons fjernkontroll for bruk utenfor førerhus	□ MICRO-PK	Forberedt for mikrobølgeovn
□ FIREXT3N	Brannslukker 3 kg	■ BOTH-D	Flaskeholder i midtseksjon av dashbord
□ WARNVEST	Refleksvest	□ BOTH-DL	Flaskeholdere i midtseksjon av dashbord og på skuff under køye
■ WARNTRI2	2 varseltrekanter	□ BOTH-L	Flaskeholder på skuff under køye
□ AIDKIT	Førstehjelpkit med plaster, rensekluer, kompresser, elastiske bandasjer, pustemaske, hansker og saks	□ COFMA-PK	Forbedret for kaffetrakter
□ AIDKIT1B	Førstehjelpkit utvidet ifølge tyske krav	■ INLI-BAS	Hvit interiørbelysning med myk av/på-funksjon
□ WARNLAMP	Flyttbar varselampe med batterier	□ INLI-NL	Hvit og rød interiørbelysning med myk av/på-funksjon
□ LAMP-IN	Lommelykt/inspeksjonslampe	□ INLI-NLD	Hvit og rød interiørbelysning med myk av/på-funksjon samt dimmer
□ BULBKIT	Lyspære- og sikringssts	□ ARL-FLEX	2 fleksible leselamper
□ WRITEPAD	Skriveplate.	■ RH-EE	Uten takluke med takvindu i farget sikkerhetsglass som nødutgang for FH
Førerhusfasiliteter		□ RH-ER	Takluke forsterket i stål - nødutgang
□ DST-CF5	Førerstol komfort med luftfjæring, oppvarming og integrert belte	□ RH-ETR	Elektrisk betjent takluke i farget glass med åpning i bakkant for FH
□ DST-CF6	Førerstol komfort med luftfjæring, oppvarming, ventilasjon og integrert belte	□ RH-MTR	Manuelt betjent takluke i farget glass med åpning i bakkant for FH
□ DST-LUX1	Førerstol lux med luftfjæring, oppvarming, ventilasjon, integrert belte og elektrisk justering med minnefunksjon for 3 stolinnstillinger	■ GLAS-TIN	Farget glass i rutene
□ DST-LUX2	Førerstol lux med luftfjæring, oppvarming, integrert belte og elektrisk justering med minnefunksjon for 3 stolinnstillinger	□ SWIND-BS	Ekstra sidevindu på begge sider
□ SBD-RED	Røde sikkerhetsseler på fører og passasjerside	□ AS-FUS	2 ekstra hyller i fremre øvre sjalusiskap
□ PST-BAS1	Passasjerstol i basisversjon uten fjæring	□ INFOT-PK	Forberedt for TV-montering inkludert antenne, uttak, brakett og kabler
□ PST-CF5	Passasjerstol komfort med luftfjæring, oppvarming og integrert belte	Førerhus utvendig	
□ PST-RX1	Passasjer hvilestol med sving og tilt	■ EXTL-EN2	Utvendig styling (EN2) se faktablad for detaljert info for ulike modeller
■ PST-STD2	Passasjerstol i standardversjon	■ BUMP-B	Støtfanger foran i plast
□ SBPRE-PS	Sikkerhetsbeltestrammer for passasjerstol	□ BUMP-B2	Støtfanger foran i stål
□ ARMRE-BB	2 armlener på begge stoler	■ BUMP-SP	Spoiler under støtfanger
□ ARMRE-DB	2 armlener på førerstol	□ CTILT-P-E	Elektrisk pumpe for førerhustipping
□ ARMRE-PB	2 armlener på passasjerstol	■ CTILT-P-M	Manuell pumpe for førerhustipping
□ ARU-BAS	Trekk på armlener i vinyl	□ FCABS-A	Luftfjæring foran på førerhus
□ ARU-LEA	Trekk på armlener i skinn	■ FCABS-M	Mekanisk fjæring foran på førerhus
■ GRABHI-B	Gripehåndtak i stål for innsteg	□ RCABS-A	Luftfjæring bak på førerhus
□ GRABHI-L	Gripehåndtak i stål med skinnstrekk for innsteg	■ RCABS-M	Mekanisk fjæring bak på førerhus
■ FMAT-RUB	Gummimatter	□ HCC-EXT	Ikke låsbar frontluke
□ FMAT-TX2	Tekstilmatter og gummimatter	■ HCC-INEX	Låsbar frontluke
■ LBK80F	Oppfellbar nedre køye 815 mm bred	□ MIRCFPCS	Sidespeil, el-varme, el-manøvrert med blindsonkamera på passasjerside
□ LBK80FRE	Oppfellbar og elektrisk regulerbar nedre køye 815 mm bred	□ MIRCMCP	
□ LBK80FRM	Oppfellbar og manuelt regulerbar nedre køye 815 mm bred	□ MIRCMS	
□ MATL-FI	Madrass for sjåførvekt > 100 kg	■ MIRCOMF	Konvekse el-oppvarmede og el-manøvrerte speil med vidvinkel på begge sider og nærsiktspeil på passasjerside
□ MATL-FI4		■ AMIR-F20	Nærsiktspeil foran, speilradius 200 mm
■ MATL-SF	Madrass for sjåførvekt 85-100 kg	□ SUNV-H	Utvendig solskjerm
□ OLMAT-BA	Basis overmadrass	□ AD-ROOF	Takspoiler
□ OLMAT-PR	Premium overmadrass	□ AD-SIDES	Korte sidespoilere i bakkant av førerhus
□ TBK60AD	Øvre køye, 600 mm bred, justerbar høyde	□ AD-CHASX	Sideskjørt mellom aksler
□ TBK60F	Øvre køye, 600 mm bred, fellbar	□ ADCF-F	Spoiler for chassis skjørt
□ TBK70AD	Øvre køye, 700 mm bred, justerbar høyde	■ HL-LED	LED Hovedlys
□ TBK70F	Øvre køye, 700 mm bred, fellbar	□ HL-LED3	LED Hovedlys med adaptive fjernlys
■ SLCP-BAS	Basisutgave av kontrollpanel ved køye	□ HLP-ST	Beskyttelse av hovedlys i stål
□ SLCP-LUX	Luksusutgave av kontrollpanel ved køye	■ DRL-LED	LED kjørellys i V-form ("V-light")
□ SAFE	Safe ved enden av køye	□ DRIVL2	2 ekstra fjernlys i hovedlykt
□ RUS-BAS	Øvre oppbevaringsrom bak i førerhus 154 liter (300 mm høyde)	■ UDRIVL	Uten ekstra fjernlys
□ RUS-HIG	Øvre oppbevaringsrom bak i førerhus 245 liter (440 mm høyde)		
■ Standardutstyr		□ Tilvalgsutstyr	

For mer detaljert informasjon om førerhus- og drivlinjeutstyr, se separate datablad.

For alle mulige tilvalg og utstyrskombinasjoner, kontakt din Volvo-forhandler, som kan lage en spesifikasjon som møter dine behov.

Fabrikken forbeholder seg retten til endringer i konstruksjon og utstyr uten forutgående varsel. Spesifikasjonene kan variere fra land til land.

MODELLSERIE:

FH 62 RIGID TAG ELECTRIC FH 62R TE

<ul style="list-style-type: none"> ■ FOGL-WC Hvite tåkelys foran □ CL-STAT Svingelys □ ASL-RF2 2 Hella H11 70W ekstra fjernlys i skiltkasse □ IDLAMP-W 3 stk. hvite identifikasjonslys på førerhustak □ IDLMPSW Bryter for ID-lamper på tak □ BEACOA2F 2 roterende orange varsellamper foran på førerhustak □ BEACOA2R 2 roterende orange varsellamper bak på førerhustak □ BEACON-P Forberedt for varsellamper på førerhustak med bryter □ BEACONA4 4 roterende orange varsellamper på førerhustak, 2 foran og 2 bak □ CABPT-R1 1 kabelgjennomføring i førerhustak ■ CABPT-R2 2 kabelgjennomføringer i førerhustak □ SPOTP-F Forberedt for ekstralys i front, maks 280W □ SPOTP-R Forberedt for ekstralys på førerhustak, maks 280W □ SPOTP-RF Forberedt for ekstralys i front og på førerhustak, maks 2 x 280W □ ROS-IL Belysning i skiltkasse □ ROS-IL2 □ ROS-ILP Forberedt for belysning i skiltkasse □ CSGN-GTR Dekal med GLOBETROTTER i skiltkasse □ HORN-F1S Ett en-tone trykklufthorn bak deksel i front □ HORN-R2S To forkrommede en-tone trykklufthorn montert på tak □ ANT-CBR Takmontert antenne for kommunikasjonsradio □ ACCB-R-AP Fremre, midtre og bakre takbrakett □ ACCB-R-F Fremre takbrakett □ ACCB-R-FM Fremre og midtre takbrakett □ ACCB-R-FR Fremre og bakre takbrakett □ ACCB-R-M Midtre takbrakett □ ACCB-R-R Bakre takbrakett □ ACCB-R-RM Midtre og bakre takbrakett □ STUC-B Oppbevaringsrom på venstre og høyre side under førerhus □ STUC-L Oppbevaringsrom på venstre side under førerhus □ STUC-R Oppbevaringsrom på høyre side under førerhus □ REFS-CW Reflekterende hvit konturmerking på førerhus □ REFS-TW Bipakket reflekterende hvit konturmerking for førerhus □ REFS-TY Bipakket reflekterende gul konturmerking for førerhus 	<ul style="list-style-type: none"> □ WLC-PKLH Forberedt for lavt og høyt monterte arbeidslamper på bakvegg førerhus ■ ECBB-BAS El-sentral for påbygg uten påbyggmodul □ ECBB-HIG El-sentral for påbygg med påbyggmodul □ BBCHAS1 En 7-polet elektrisk påbyggerkontakt □ BBCHAS3 Tre 7-polede elektriske påbyggerkontakter □ BEPR-T2 Forberedt for tipp operert via Work Remote □ EXSTER Ekstern styring via BBM □ TD-LED Tilhengergjenkjenning med LED-sensor for diodelykter. Lyktestyringsmodulen (LCM) på lastebilen gjenkjenner at tilhengeren har diodelykter og lyset på tilhengeren vil bli styrt korrekt uten feilmeldinger. □ FBA-BTF Lave fremre påbyggfester for vridningsfleksible jevnlastpåbygg □ FBA-BTSP Lave fremre påbyggfester for semi-fleksible påbygg med hensyn til vridning □ HBA-FSFB Hull for fleksible og semi-fleksible påbyggfester □ HBA-SB Hull for stive påbyggfester □ RBA-T2 Nedre påbyggfester bak for hjelperamme □ CRANEPK1 Forberedt for kran opp til 10 tonnmeter □ CRANEPK2 Forberedt for kran opp til 20 tonnmeter □ CRANEPK4 Forberedt for kran opp til 40 tonnmeter □ AUXL-SPK Forberedt for brytelys og ekstra retningssignallys med bryter og kabel □ TAILPRE2 Forberedt for bakløyter operert via Work Remote □ TAILPREP Forberedt for bakløyter □ AESW2 2 ekstra brytere for påbygg (merket AUX1 / AUX2) □ AESW2PK 2 ekstra brytere for påbygg (merket AUX1 / AUX2) + 4 umerkede brytere uten kabling □ AUXSW-4 Ledningsopplegg fra el-sentral påbygg for 4 ekstra brytere i dashboard
<p>Forberedelse påbygg</p> <ul style="list-style-type: none"> □ SW745-EE Vekselflakramme lengde 715/745 høyde 130 mm uten "framstam" WB4600 □ SW745-FE Vekselflakramme lengde 745 høyde 130 mm uten "framstam" WB4800 □ SW745-GE Vekselflakramme lengde 715/745 høyde 190 mm uten "framstam" WB4600 □ SW745-HE Vekselflakramme lengde 715/745 høyde 190 mm uten framstam WB4800 □ SW782-ME Vekselflakramme lengde 715/745/782 høyde 130 mm uten "framstam" WB4900 □ SW782-OE Vekselflakramme lengde 715/745/782 høyde 190 mm uten "framstam" WB4900 □ CROSSRE Kryssforsterkning av chassis for vekselflak □ SRWL-2RW 2 hvite H3 70W arbeidslys bak på chassis, bryter med 3 posisjoner (på/av/auto-revers) □ SRWL-PK Forberedt for arbeidslys på chassis, bryter med 3 posisjoner (på/av/auto-revers) □ SWL-2RW 2 hvite H3 70W arbeidslys bak på chassis, bryter med 2 posisjoner (på/av) □ SWL-PK Forberedt for arbeidslys på chassis, bryter med 2 posisjoner (på/av) □ WL-CHPK Forberedt for arbeidslys på chassis med bryter og kabel □ WLC-H2W 2 hvite 70W høyt monterte arbeidslamper på bakvegg førerhus □ WLC-PKCH Forberedt for arbeidslamper montert på chassis □ WLC-PKH Forberedt for høyt monterte arbeidslamper på bakvegg førerhus □ WLC-PKL Forberedt for lavt monterte arbeidslamper på bakvegg førerhus 	
<ul style="list-style-type: none"> ■ Standardutstyr 	<ul style="list-style-type: none"> □ Tilvalgsutstyr

Leveringsservice

□ DRUT1	My Truck App - 1 års abonnement forhåndsbetalt
□ DRUT2	My Truck App - 2 års abonnement forhåndsbetalt
□ DRUT3	My Truck App - 3 års abonnement forhåndsbetalt
□ DRUT4	My Truck App - 4 års abonnement forhåndsbetalt
□ DRUT5	My Truck App - 5 års abonnement forhåndsbetalt

For mer detaljert informasjon om førerhus- og drivlinjeutstyr, se separate datablad.

For alle mulige tilvalg og utstyrskombinasjoner, kontakt din Volvo-forhandler, som kan lage en spesifikasjon som møter dine behov.

Fabrikken forbeholder seg retten til endringer i konstruksjon og utstyr uten forutgående varsel. Spesifikasjonene kan variere fra land til land.

MODELLSERIE:

FH 62 RIGID TAG ELECTRIC FH 62R TE

Volvo Trucks. Driving Progress