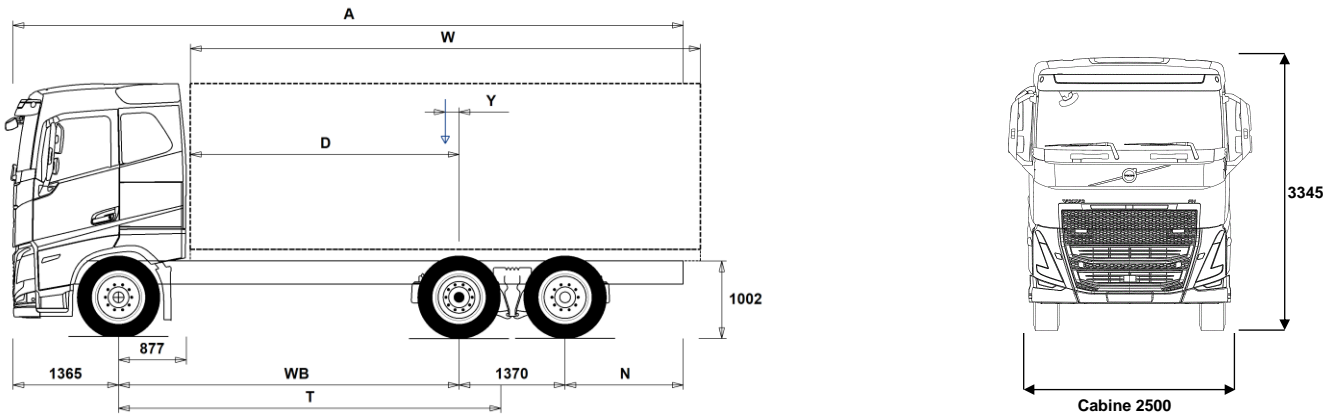


MODELPROGRAMMA

FH Electric 6x2V Luchtvering FH 62R TE



Chassisafmetingen [mm]

WB Wielbasis	4300	4600	4800	4900	5200	5600	6000
A Totale chassis Lengte	9410	9860	10160	10310	10810	11410	12060
D Hart achteras tot voorzijde opbouw	3373	3673	3873	3973	4273	4673	5073
N Achteroverbouw (Min.)	825	875	1225	1225	1225	1225	1225
N Achteroverbouw (Max.)	2375	2525	2625	2675	2875	3075	3325
T Theoretische wielbasis	4841	5141	5341	5441	5741	6141	6541
Y Zwaartepunt van lading (Min.)	-84	-88	-95	-101	-107	-115	-134
Y Zwaartepunt van lading (Max.)	-84	-88	-95	-101	-107	-115	-134
W Opbouw lengte (Min.)	6914	7523	7849	8009	8489	9129	9681
W Opbouw lengte (Max.)	6914	7523	7849	8009	8489	9129	9681

Chassisgewichten [kg]

Vooras	6480	6585	6660	6705	6795	6895	7015
Achterste bogie	4405	4325	4290	4280	4230	4165	4140
Leeg gewicht	10885	10910	10950	10985	11025	11060	11155
Bruto laadvermogen	16115	16090	16050	16015	15975	15940	15845

Draaicirkel [mm]

Draaicirkel tussen stoepranden	16800	17800	18400	18700	19600	20800	22000
Draaicirkel tussen muren	18200	19100	19700	20000	21000	22200	23400

Wettelijke gewichten [kg]

	Wettelijk	Technisch
Geladen voertuig gewicht	27000	27000
Geladen combinatie gewicht	44000	44000
Vooras	8000	8000
Achterste bogie	19000	19000

Belangrijke mededelingen

Chassisafmetingen

Cabine hoogte: +375 mm voor CAB-HSLP, -203 mm voor CAB-LSLP, +517 mm voor CAB-XHSL.

D-maat is inclusief een tussenruimte van 50 mm en voor vrachtwagen ook een subframe van 100 mm.

Hoogte tolerantie ± 20 mm voor bladvering en ± 10 mm voor luchtvering.

Alle afmetingen zijn voor onbeladen chassis en sleepas naar beneden.

Gebruikt chassistype: CHH-MED.

Hoogte verandering bij chassiskeuze CHH-HIGH: 0 mm.

Gewichten en afmetingen zijn gebaseerd op de volgende banden:

Banden op vooras:	315/80R22.5
Banden op achteras:	315/80R22.5
Banden op sleep- of voorloopas:	315/80R22.5

Chassisgewicht is inclusief olie, water, AdBlue, 0 liter brandstof en zonder chauffeur. Leeg gewicht tolerantie $\pm 10\%$.

Draaicirkel is gebaseerd op berekening. Sleepas variant: TA-FIXED.

Wettelijke gewichten kunnen verschillen van land tot land.

Voor meer gedetailleerde gewichts informatie, inclusief gewichten van extra uitrusting, vraag uw Volvo verkoop contact om uw specificatie in het Volvo Weight Information System (WIS) aan te brengen.

Gebruik deze tekening NIET voor opbouwdoeleinden. Zie Volvo Opbouw Instructies en chassis tekeningen FH62RTE. <http://VBI.TRUCK.VOLVO.COM>.

MODELPROGRAMMA

FH Electric 6x2V Luchtvering FH 62R TE

toepassing

- **RC-SMOOT** Inzet op goede wegen
- **SWAPBODY** Voorbereiding voor wissellaadsystemen
- **TIPP-PRE** Voorbereiding voor kipper
- **UNIFORM** Standaard chassisuitvoering

hoofdcomponenten

- **CHH-HIGH** Chassishoogte High, +/- 1000 mm vanaf de grond tot de bovenzijde van de chassisbalk
- **CHH-MED** Chassishoogte Medium, +/- 900 mm vanaf de grond tot de bovenzijde van de chassisbalk
- **TA-HYSB2** Elektro/hydraulisch gestuurde naloopas
- **TAG-FIXD** Dubbel-lucht op de vaste naloopas.
- **TAG-FIXS** Enkel-lucht montage op vaste naloopas.
- **RADT-GR** Luchtvering achter met 8 luchtbalgen, 1 as aangedreven en 1 naloopas
- **FHE-HSLP** FH Globetrotter-cabine: een hoge slaapcabine die is ontwikkeld voor nationale en internationale langeafstands- en distributietransporttaken. De FH cabine heeft een veilig en aerodynamisch ontwerp. De volledig stalen veiligheidscabine heeft een voorruit die geïntegreerd is in het bodywerk van de cabine, voor minder kans op windlawaaï en een betere bescherming bij aanrijdingen. Het dakraam is niet alleen bedoeld voor ventilatie en veel daglicht, maar doet tevens dienst als nooduitgang. Maximale stahoogte in de cabine: 203 cm (196 cm op de motortunnel).
- **FHE-LSLP** De FH Lage slaapcabine: een slaapcabine die is ontwikkeld voor regionale distributie en andere transporttaken waarbij een lage totale hoogte essentieel is en leefruimte vereist is voor de chauffeur. De cabine biedt een zeer groot comfort door de ideale rijpositie, de anatomisch gevormde stoelen, het lage geluidsniveau, de hoogwaardige klimaatregeling en het veiligheidsniveau van wereldklasse. De interieurhoogte is 147 cm (138 cm op de motortunnel).
- **FHE-SLP** FH slaapcabine: is ontwikkeld voor regionale distributie en andere transporttaken waarbij accommodatie vereist kan zijn voor de chauffeur. De FH slaapcabine heeft een veilig en aerodynamisch ontwerp. De volledig stalen veiligheidscabine heeft een voorruit die geïntegreerd is in het bodywerk van de cabine, voor minder kans op windlawaaï en een betere bescherming bij aanrijdingen. Het dakraam is niet alleen bedoeld voor ventilatie en veel daglicht, maar doet tevens dienst als nooduitgang. Maximale stahoogte in de cabine: 171 cm (162 cm op de motortunnel).
- **FHE-XHSL** FH Globetrotter XL-cabine: een extra hoge slaapcabine die is ontwikkeld voor nationale en internationale langeafstands- en distributietransporttaken. De FH cabine heeft een veilig en aerodynamisch ontwerp. De volledig stalen veiligheidscabine heeft een voorruit die geïntegreerd is in het bodywerk van de cabine, voor minder kans op windlawaaï en een betere bescherming bij aanrijdingen. Het dakraam is niet alleen bedoeld voor ventilatie en veel daglicht, maar doet tevens dienst als nooduitgang. Maximale stahoogte in de cabine: 222 cm (211 cm op de motortunnel).
- **EPT2412** De EPT (Electric Propulsion Transmission) 2412 bestaat uit twee of drie elektromotoren, met een ingebouwde versnellingsbak met 12 versnellingen en I-Shift. EPT2412 is verkrijgbaar in verschillende vermogensuitvoeringen: NEM2 met twee motoren en NEM3 met drie motoren. De oplossing met twee of drie elektromotoren geeft een hoog totaal koppel. Elk motorkoppel van 800 Nm geeft de EPT2412, NEM2 een totale elektrische tractie van 1600 Nm; en de EPT24, NEM3 een totale elektrische tractie van 2400 Nm
- **NEM3** De EPT (Electric Propulsion Transmission) 2412 bestaat uit drie elektromotoren met een maximaal vermogen van 490 kW. Deze is uitgerust met een ingebouwde versnellingsbak met 12 versnellingen en I-Shift. De volledige elektrische tractie is 2400 Nm. De elektrische aandrijflijn werkt ook als een dynamo, die een bepaalde hoeveelheid energie teruglevert aan de tractieaccu's

■ Standaard uitrusting

□ Optionele uitrusting

Voor meer gedetailleerde informatie over cabine en aandrijflijn, aanbevolen de specificatie bladen.

Voor alle mogelijke opties en combinaties van opties raadpleeg uw Volvo Truck Dealer die een specificatie kan maken in het Volvo Sales Support systeem (VSS) die aan uw wensen voldoet.

De fabriek behoudt zich het recht voor om zonder voorafgaande mededelingen wijzigingen aan te brengen in constructie en uitvoering. De specificatie kan van land tot land verschillen.

tijdens uitrollen en zachtjes remmen, wanneer de accu's beschikbaar zijn voor opladen.

- **RSS1344C** Achteras met enkele reductie RSS1344C. De RSS1344C is een soloas met enkele reductie van het hypoïde type voor een motorkoppel van maximaal 2600 Nm. De maximale technische aslast en het maximale treingewicht bedragen respectievelijk 13 en 50 ton. De achteras is bedoeld voor snel transport over goede wegen. De as heeft een sterk en compact ontwerp, een laag gewicht, een gering wrijvingsverlies en nauwkeurig afgestemde overbrengingsverhoudingen. Al deze factoren dragen bij tot het meest efficiënte brandstofverbruik. De RSS1344C is standaard uitgerust met een sperdifferentieel voor een betere manoeuvreerbaarheid bij een glad wegoppervlak. Het sperdifferentieel kan gemakkelijk en betrouwbaar worden bediend met een schakelaar op het instrumentenpaneel.
- **RSS1344E** Achteras enkele reductie RSS1344E. De RSS1344E is een soloas met enkele reductie van het hypoïde type voor een motorkoppel van maximaal 2800 Nm. De maximale technische aslast en het maximale treingewicht bedragen respectievelijk 13 en 50 ton. De as heeft een sterk en compact ontwerp, een laag gewicht, een gering wrijvingsverlies en nauwkeurig afgestemde verbreningsverhoudingen. Al deze factoren dragen bij tot het meest efficiënte brandstofverbruik. De RSS1344E is standaard uitgerust met een sperdifferentieel voor een betere manoeuvreerbaarheid bij een glad wegoppervlak. Het sperdifferentieel kan gemakkelijk en betrouwbaar worden bediend met een schakelaar op het instrumentenpaneel.
- **RSS1370A** Achteras met enkele reductie RSS1370A. De RSS1370A is een soloas met enkele reductie van het hypoïde type voor een motorkoppel van maximaal 3550 Nm. De maximale technische aslast en het maximale treingewicht bedragen respectievelijk 13 en 70 ton. De achteras heeft snelle overbrengingsverhoudingen en is bedoeld voor zware transporten met hoge snelheid. De as heeft een compact ontwerp, een laag gewicht, een gering wrijvingsverlies en nauwkeurig afgestemde overbrengingsverhoudingen. Al deze factoren dragen sterk bij tot het meest efficiënte brandstofverbruik. De RSS1370A is standaard uitgerust met een sperdifferentieel voor een betere manoeuvreerbaarheid bij een glad wegoppervlak. Het sperdifferentieel kan gemakkelijk en betrouwbaar worden bediend met een schakelaar op het instrumentenpaneel.
- pakketten**
- **INFONDF** Media-pakket met navigatiesysteem en Dynafleet ondersteuning
Volvo informatieplatform met dynamisch instrumentendisplay (12" scherm) aangevuld met een 9" secundair informatiedisplay
Internetverbinding via mobiele telefoon, dongel of WiFi
Vooraf ingestelde Android diensten
Handsfree bellen via Bluetooth, ondersteuning voor twee telefoons
Radio- en telefoonbediening met voice control via het stuurwiel (Alexa)
3x USB (FH/FH16) 1x USB (FM/FMX)-aansluiting en lijningang (AUX)
Speakers met tweeters in dashboard en deuren en cabineachterwand
Weergave tot 8 optionele camera's
Dynafleet onboard integratie voor weergave dynafleet services. Integratie van TomTom truck navigatie.
- **DRIV-E** Driver-pakket
- **DRIV-E+** Driver Comfort pakket
- **DRIV-E++** Driver Deluxe pakket
- **1LIV-E** Living-pakket: 1 bed
- **1LIV-E+** Living-pakket: 1 bed Comfort
- **1LIV-E++** Living-pakket: 1 bed Deluxe
- **2LIV-E** Living-pakket: 2 bedden
- **2LIV-E+** Living-pakket: 2 bedden Comfort
- **2LIV-E++** Living-pakket: 2 bedden Deluxe
- **GSR2024** General Safety Regulations 2024 pakket

MODELPROGRAMMA

FH Electric 6x2V Luchtvering FH 62R TE

- GSR2024+** General Safety Regulations 2024 pakket plus
- SAFE-E** Active Safety-pakket: Active Safety
- SAFE-E+** Active Safety-pakket: Active Safety Plus
- RANGOPT3** Bereik optimalisatie pakket: 3 jaar prepaid services
- RANGOPT4** Bereik optimalisatie pakket: 4 jaar prepaid services
- RANGOPT5** Bereik optimalisatie pakket: 5 jaar prepaid services

chassisuitvoering

- **FST-AIR** Luchtgeveerde vooras: elektronisch geregelde luchtveringssysteem verhoogt het rijcomfort en beperkt het gevaar voor beschadiging van de lading. Het systeem regelt de chassishoogte automatisch tijdens het rijden, zorgt dat de truck in balans blijft en compenseert voor een ongelijke verdeling van het gewicht van de lading.
- FSL5-BAS** Luchtveringslag vooras basis slag
- FSL5-HI** Luchtveringslag vooras hoge slag
- FAL10.0** Maximale vooraslast 10 ton
- **FAL8.0** Maximale vooraslast 8 ton
- FAL8.5** Maximale vooraslast 8,5 ton
- FAL9.0** Maximale vooraslast 9 ton
- FSTAB** Standaard stabilisator vooras
- **FSTAB2** Versterkte stabilisator vooras
- FSTAB3** Zware stabilisator op de vooras
- **RAL19** Technische achteraslast 19 ton (wettelijk 19 ton)
- RAL20.5** Technische achteraslast 20,5 ton (wettelijk 19 ton)
- RAL22.5** Technische achteraslast 22,5 ton (wettelijk 19 ton)
- RAL23** Technische achteraslast 23 ton (wettelijk 19 ton)
- **RSTAB2** Versterkte stabilisator op de achteras.
- RSTAB3** Extra versterkte stabilisator op de achteras.
- **ASF-DL1** Luchtvering met 1 rijniveau
- ASF-DL3** Luchtvering met drie verschillende rijniveau's. Door middel van een schakelaar in het dashboard kunnen drie verschillende rijniveau's worden gekozen. Af-fabriek is er 1 rijniveau geprogrammeerd en kunnen er nog twee zelf worden ingesteld.
- ASF-DLL** Vanaf 60 km/h wordt de chassishoogte verlaagd met 10 tot 30 mm. Onder de 30 km/h zal deze terugkeren in de normale stand. Deze optie geeft een verbeterde brandstofverbruik door minder luchtweerstand tijdens het rijden op hoge snelheid. In sommige rijomstandigheden wordt aanbevolen om de functie voor automatisch verlagen uit te schakelen. Dit kan worden gedaan om onnodig luchtverbruik te voorkomen. Het is aan te raden om de functie voor automatisch verlagen uit te schakelen bij het rijden op slechte en hobbelige wegen of wanneer de snelheid vaak schommelt tussen 60 km/u en lager dan 30 km/u. Dat zou kunnen leiden tot het onnodig heffen en dalen van het chassis en een hoog luchtverbruik.
- ACTST-TO** Volvo Dynamic Steering is een actief stuursysteem met een elektromotor die een extra koppel geeft aan het stuursysteem. Zo worden de stuurkrachten verlaagd ongeacht de belading of banden. Volvo Dynamic Steering zorgt voor ondersteuning tijdens sturen bij lage snelheden, het verbetert de rechthoekstabiliteit op hogere snelheden, het vermindert het effect van slechte wegen zoals gaten of putdeksels en het corrigeert bij wegfwijkingen zoals spoorvorming of aflopend wegdek.
- ASFE-BAS** Volvo Dynamic Steering - Basis
- ASFE-OG** Volvo Dynamic Steering - Stability Assist
- ASFE-PO** Volvo Dynamic Steering - Stability Assist & persoonlijke instellingen
- ASFE-PS** Volvo Dynamic Steering - Persoonlijke instellingen
- **RST-AIR** Luchtgeveerde achteras
- RST-AIR4** Luchtgeveerde achteras (stijvere luchtbalgen)
- **FRAME300** Hoog chassisframe 300 mm
- **FST8080** Dikte chassisframe 8,0 mm
- FIL-EEEB** Innerliner, einde motor tot einde achterassen.
- FIL-EEEF** Innerliner, einde motor tot einde chassis.
- FIL-FBEB** Innerliner, begin- tot einde achterassen.
- FIL-FBEF** Innerliner, begin achteras tot einde chassis.
- FIL-TXEB** Innerliner, van versnellingsbak tot einde achterassen.
- FIL-TXEF** Innerliner, van versnellingsbak tot einde chassis.
- **BATTAMP** Accu laadindicator (Volt en Ampère - 24v)
- BATTIND** Accu laadindicator (Volt en Ampère, 'State of Health' - 24v)
- WHC-FIX2** 2 wielkeggen
- WHC-FOL1** Opvouwbare wielkeg
- WHC-FOL2** 2 opvouwbare wielkeggen
- WHCP-M** Wielkeggen aan het chassis, in het midden van het voertuig.
- WHCP-R** Wielkeggen aan het chassis, in het achterste gedeelte van het voertuig.
- WHCP-T** Wielkeggen los meegeleverd
- SUP-BAS** Zij-inrijbeveiliging van RVS, neerklapbaar en afneembaar.
- CHAIN-S** Sneeuwkettingen.
- HOOK-SC** Ophangbeugels voor sneeuwkettingen
- **TOWF-NO1** 1 sleepoog aan de voorkant
- TOWF-NO2** Twee sleepogen aan de voorkant
- TOWMBRH** Trekhaakbalk centraal gemonteerd.
- TOWMBRL1** Trekbalk laag gemonteerd, type L1
- TOWMBRL2** Trekbalk laag gemonteerd, type L2: Laag gemonteerde trekbalk met 'rechte' schetsplaten binnenin het chassis.
- TOWMBRL3** Trekbalk laag gemonteerd, type L3
- TOWMBRM** Trekbalk half hoog gemonteerd
- RFEC-L** Chassis uiteinde onderzijde ingenomen
- **RFEC-S** Chassis uiteinde recht
- RFEC-U** Chassis uiteinde korte achteroverbouw en bovenzijde afgeschuind.
- C-RI4040** Vangmuilkoppeling Ringfeder C-RI4040 G-150, 40 mm
- C-RI4045** Vangmuilkoppeling Ringfeder C-RI4045, 40 mm
- C-RI5050** Vangmuilkoppeling Ringfeder C-RI5050 G-150, 50 mm
- C-RO400G** Vangmuilkoppeling Rockinger C-RO400 G-150, 40 mm
- C-RO50** Vangmuilkoppeling Rockinger C-RO50, 50 mm
- C-VBG520** Vangmuilkoppeling VBG C-VBG520 D-3, 50 mm
- C-VBG795** Vangmuilkoppeling VBG C-VBG795 V-3, 57,5 mm
- TOWR-ONE** Een sleepoog aan de achterkant
- **TREL-PK** Voorbereiding elektrische trailer-/aanhangwagenaansluiting
- TREL14** Elektrische trailer-/aanhangwagenaansluiting, 14-polig
- TREL15** Elektrische trailer-/aanhangwagenaansluiting, 15-polig (ADRgecertificeerd)
- TREL7-7** Twee elektrische trailer-/aanhangwagenaansluitingen, 7-polig
- TBC-DUO** Duomatic-luchtkoppeling voor het volgwagenremsysteem.
- TBC-EC** EC-luchtkoppelingen voor het volgwagenremsysteem.
- TRBR-HCF** Trailerrem, volledige druk
- TRBR-STA** Trailerrem
- TRB-STRE** Automatisch activeren van trailerrem, strek-rem bij lage snelheid om scharen te voorkomen en stuurgedrag te verbeteren
- RFEND-B** Achterspatschermen met afneembare bovenzijde, en anti-spray matten.
- RFEND-T** Tijdelijke spatschermen voor transport van chassis over de weg.
- RFH-BAS** Standaard spatschermhoogte achter.
- RFH-HIG** Hoogst mogelijke spatschermhoogte achter.
- RFH-LOW** Laagst mogelijke spatschermhoogte achter.
- AUXATNK** Extra luchtketel
- RESTS-W** Reflecterende witte contourmarkering op het chassis
- REST-RUP** Reflecterende rode striping die op de onderrijbeveiliging achter is aangebracht.

■ Standaard uitrusting

Optionele uitrusting

Voor meer gedetailleerde informatie over cabine en aandrijflijn, aanbevolen de specificatie bladen.

Voor alle mogelijke opties en combinaties van opties raadpleeg uw Volvo Truck Dealer die een specificatie kan maken in het Volvo Sales Support systeem (VSS) die aan uw wensen voldoet.

De fabriek behoudt zich het recht voor om zonder voorafgaande mededelingen wijzigingen aan te brengen in constructie en uitvoering. De specificatie kan van land tot land verschillen.

MODELPROGRAMMA

FH Electric 6x2V Luchtvering FH 62R TE

<ul style="list-style-type: none"> ■ BLIGHT-E Noodstopremlicht. De knipperende noodremlichten worden automatisch geactiveerd bij een noodstop (snelheid hoger dan 50 km/h en vertraging 4 m/s² of meer). □ FRACLOS Afsluitplaten chassisbak 	<ul style="list-style-type: none"> □ HPG-F51 Hydraulische pomp HPG-F51 □ HPG-F61 Hydraulische pomp HPG-F61 □ HPG-F81 Hydraulische pomp HPG-F81
<p>banden en velgen</p> <ul style="list-style-type: none"> ■ RT-AL Geborstelde aluminium velgen met standaard gaten □ RT-ALDP Dura-Bright® aluminium velgen met standaardgaten voor lange wielboutsen □ RT-ALDPD Dura-Bright® aluminium velgen met verzonken gaten voor korte bouten □ RT-ALDU Geborstelde aluminium velgen met verzonken gaten □ SPWT-D Reservewiel + band met achterband profiel. □ SPWT-F Reservewiel, gelijk aan banden vooras □ SWCP-R Reservewieldrager gemonteerd aan de rechterzijde achter de achteras(sen) □ SWCP-T Reservewiel □ SWCP-TP Reservewiel en reservewieldrager op het chassis gebonden □ JACK-12T Hydraulische krik voor maximaal 12 ton □ JACK-15T Krik: 15ton □ JACK-20T Krik: 20ton ■ TOOL-BAS Gereedschapset, basis □ TOOLKIT Gereedschapset, uitgebreid □ INFLAHOS 18 meter lange luchtslang voor het oppompen van de banden □ GAUGE-TP Bandenspanningsmeter <p>aandrijflijn</p> <ul style="list-style-type: none"> ■ DRM-BE Drive Mode: Range, Standard & Performance ■ PVT-MAP I-See werkt als een intelligente cruisecontrol in combinatie met GPS-technologie die chauffeurs ondersteunt om brandstofbesparing tijdens het transport te realiseren. I-See past de voertuigsnelheid aan om de kinetische energie te benutten voor optimaal rijden op heuvelachtige routes. □ EPTC270 Elektrische PTO capaciteit 270 Nm □ HPM-F101 Parker F1-101 □ HPM-F41 Parker F1-41 □ HPM-F51 Parker F1-51 □ HPM-F61 Parker F1-61 □ HPM-F81 Parker F1-81 □ HPM-T42 Parker F2-42/42 □ HPM-T53 Parker F2-53/53 □ HPM-T55 Parker F2-55/28 □ HPM-T70 Parker F2-70/35 □ HPM-V130 Parker VP1-130 □ HPM-V45 Parker VP1-45 □ HPM-V75 Parker VP1-75 □ HPM-V95 Parker VP1-95 □ PTR-D Versnellingsbak-PTO met DIN 5462 pompaansluiting, max. 1000 Nm □ PTR-DH Versnellingsbak-PTO met DIN 5462 pompaansluiting, max. 600 Nm □ PTR-DM Versnellingsbak-PTO met DIN 5462 pompaansluiting, max. 600 Nm □ PTR-F Versnellingsbak-PTO met SAE 1410 flensaansluiting, max. 1000 Nm □ PTR-FH Versnellingsbak-PTO met SAE 1310 flensaansluiting, max. 600 Nm □ PTR-FL Versnellingsbak-PTO met SAE 1310 flensaansluiting, max. 600 Nm □ PTRD-D Versnellingsbak-PTO met dubbele DIN 5462 pompaansluiting, max. 870 Nm □ PTRD-D1 Versnellingsbak-PTO met dubbele aansluiting (voor pomp, achter flens), max. 870 Nm □ PTRD-D2 Versnellingsbak-PTO met dubbele flensaansluiting achter enpompaansluiting voor □ PTRD-F Versnellingsbak-PTO met SAE 1410 flensaansluiting, max. 870 Nm □ HPG-F101 Hydraulische pomp HPG-F101 □ HPG-F41 Hydraulische pomp HPG-F41 	<p>Cab Interior, Driving</p> <ul style="list-style-type: none"> ■ CRUIS-E I-Cruise (met I-Roll en I-Cruise, bediening op het stuurwiel) ■ STWPOS-L Linksgestuurd □ STWPOS-R Rechtsgestuurd voertuig. Het is belangrijk om de juiste koplampuitvoering te kiezen. HLASYML in het geval van een registratie in landen rechtrijdend verkeer. □ STWM-LE Lederen stuurwiel. ■ STGW-AD2 Verstelbaar stuurwiel met neck tilt □ 1DAYB Dagtachograaf □ 1DAYDIG2 Digitale tachograaf 4.1 vanaf bouwweek 23wxx ■ 1DAYDIG4 Digitale tachograaf 4.1 vanaf bouwweek 23w21 □ TAC-PK2 Digitale tachograaf (voorbereiding ombouw naar DTCO4.0) □ ARSL Extra snelheidbegrenzer met schakelaar in dashboard ■ ESP-BAS1 Het ESP-pakket (Electronic Stability Programme: elektronisch stabiliteitsprogramma), ESP-BAS1, is een van de belangrijkste veiligheidsvoorzieningen. Het programma helpt slippen en kantelen te voorkomen. □ ESPC-RO Schakelaar om ESP functionaliteit te reduceren □ HWSS-AC Forward Collision Warning met Adaptive Cruise Control: Het systeem waarschuwt de chauffeur voor het gevaar van een aanrijding met het voorgaande voertuig. Verkeersbordherkenning met weergave op het instrumentenpaneel. □ HWSS-ACB Forward Collision Warning met noodremfunctie en Adaptive Cruise Control: Het systeem waarschuwt de chauffeur voor het gevaar van een aanrijding met het voorgaande voertuig. Als een botsing dreigt, worden de voertuigremmen automatisch geactiveerd. Adaptive Cruise Control bevat ook een Stop & Go functie. Verkeersbordherkenning met weergave op het instrumentenpaneel. ■ HWSS-FCB Forward Collision Warning met noodremfunctie: Het systeem waarschuwt de chauffeur voor het gevaar van een aanrijding met het voorgaande voertuig. Als een botsing dreigt, worden de voertuigremmen automatisch geactiveerd. Verkeersbordherkenning met weergave op het instrumentenpaneel. ■ LSS-DW Lane Keeping Support (departure warning): waarschuwt de chauffeur indien hij onverwachts de rijstrook verlaat. Bij het verlaten van de rijstrook zonder de richtingaanwijzer te gebruiken klinkt een geluidssignaal vanuit het dashboard om de aandacht van de chauffeur op de weg te vestigen. Het systeem is beschikbaar bij snelheden boven 55 km/u. ■ LCS4 De functie Lane Change Support (LCS4) helpt de chauffeur om ongevallen bij het wisselen van rijstrook te voorkomen die worden veroorzaakt door de dode hoek aan de bestuurders- en passagierszijde. Het maakt deel uit van het brede assortiment van veiligheidsverbeterende systemen van Volvo □ DAS-W Driver Alert Support is een systeem met als doel het voorkomen van ongevallen die worden veroorzaakt door vermoeide chauffeurs of chauffeurs die aan het stuurwiel in slaap vallen. Het systeem controleert het rijgedrag van de chauffeur en de positie van truck in vergelijking tot de rijstroken en wegranden. □ RSENS-W Regensensor ■ CU-ECC Electronic Climate Control (ECC) met zonnensensor □ CU-ECC2 Electronic Climate Control met luchtkwaliteitsensor en koolstoffilter ■ IMMOBIL Volvo startonderbreker (SCM beveiligingsklasse B1) □ ALARM-E Alarmsysteem SCM B3 (cabine + opbouw/trailer) □ ISUNS-BS Intern zonnenscherm aan beide zijden van de cabine, deze rolschermen zijn handmatig te verstellen.
<ul style="list-style-type: none"> ■ Standaard uitrusting □ Optionele uitrusting 	

Voor meer gedetailleerde informatie over cabine en aandrijflijn, aanbevolen de specificatie bladen.

Voor alle mogelijke opties en combinaties van opties raadpleeg uw Volvo Truck Dealer die een specificatie kan maken in het Volvo Sales Support systeem (VSS) die aan uw wensen voldoet.

De fabriek behoudt zich het recht voor om zonder voorafgaande mededelingen wijzigingen aan te brengen in constructie en uitvoering. De specificatie kan van land tot land verschillen.

MODELPROGRAMMA

FH Electric 6x2V Luchtvering FH 62R TE

<ul style="list-style-type: none"> ■ ISUNS-DS Intern zonnescerm aan de chauffeurszijde, dit rolscherm is handmatig te verstellen. □ ISUNF-RE Geïntegreerd elektrisch bediend zonnescerm ■ ISUNF-RM Geïntegreerd handbediend zonnescerm ■ CSPL-BX Opbergvak onder de middenconsole □ CSPL-BXD Opberglade in de middenconsole □ ADFS Twee extra Din-slots in opbergruimte boven voorruit ■ BUPALARM Achteruitrijsignaal(90 dB) □ RTOLL-PK Voorbereiding voor OBU-Toll Collect ■ LOADIND Aslastindicatiesysteem met weergave via het centrale informatiedisplay. □ REMC-MF Work Remote, multifunctionele afstandsbediening. Weergave aslastindicator, luchtvering bediening, werkklampbediening, PTO in- en uitschakelen, toerentalregeling, motor start/stop, deurvergrendeling, instelbare menu's voor opbouw, extra opbouw schakelaars. □ FIREX3FR Brandblusser 3 kg, Frans □ FIREXT2F Brandblusser 2 kg, Frans □ FIREXT2G Brandblusser 2 kg, Duits □ FIREXT3S Brandblusser 3 kg, Zweeds en Engels □ WARNVEST Veiligheidsvest ■ WARNTRI2 Twee gevarendriehoeken □ AIDKIT Verbandtrommel: bevat een assortiment aan eerste-hulpmaterialen voor zowel kleine als ernstige verwondingen. □ AIDKIT1B Verbandtrommel (Duitse eisen) pleister, kompressen, elastische bandages, handschoenen, schaar, driehoekig bandage, bandages doeken, plakband en reddings beschrijving □ WARNLAMP Draagbare waarschuwinglamp met witte lamp en oranje knipperlicht. □ LAMP-IN Inspectielamp □ BULBKIT Set reservelampen en zekeringen □ WRITEPAD Schrijftableau 	<ul style="list-style-type: none"> □ PST-RX1 Bijrijdersstoel Relax 1: Draaibaar, niet luchtgeveerd met meervoudige handmatige verstelmogelijkheden (geen hoogte instelling) en een breed en extra zacht zitkussen. ■ PST-STD2 Bijrijdersstoel Standaard 2: Niet luchtgeveerd met meervoudige handmatige verstelmogelijkheden inclusief instelbare schokdemper. □ PST-STD4 Bijrijdersstoel Standaard 4: Luchtgeveerd met meervoudige handmatige verstelmogelijkheden. □ SBPRE-PS Gordelspanner bijrijdersstoel □ ARMRE-BB Twee armsteunen op chauffeursstoel én bijrijdersstoel □ ARMRE-DB Twee armsteunen op chauffeursstoel □ ARMRE-PB Twee armsteunen op bijrijdersstoel □ ARU-BAS Standaard armsteunen □ ARU-LEA Lederen armsteunen. ■ GRABHI-B Stalen instaphandgreep □ GRABHI-L Instaphandgreep met lederen bekleding ■ FMAT-RUB Twee rubberen vloermatten □ FMAT-TX2 De textielmatten zijn vervaardigd uit duurzaam textiel van hoge kwaliteit. De randen zijn gestikt om rafelen tegen te gaan. De inlegmatten sparen de originele vloermatten en geven een luxe-uitstraling aan het cabine-interieur. ■ LBK80F Benedenbed met brede midden sectie 81.5x200 cm, opklapbaar tot 55°. Inclusief veiligheidsnet □ LBK80FRE Elektisch verstelbaar benedenbed met brede midden sectie 81.5x200 cm, opklapbaar tot 55°. Inclusief veiligheidsnet □ LBK80FRM Handmatig verstelbaar benedenbed met brede midden sectie 81.5x200 cm, opklapbaar tot 55°. Inclusief veiligheidsnet □ MATL-FI Een zeer comfortabele binnenveringsmatras voor het onderbed. Het matras is 160 mm dik (130 mm voor FM en FMX) en heeft een kern van spiraal-pocketveren. De matras bestaat uit drie zones. Lichaamsgewicht ongeveer 100 kg + De Volvo FH wordt optioneel geleverd met een schuimmatras in plaats van de binnenveringsmatras. Het schuimmatras is een premium-versie die hetzelfde comfortniveau en dezelfde kwaliteit biedt als de binnenveringsmatras. Het schuimmatras is leverbaar op het standaardbed en de opklapbare bedden. Het is niet beschikbaar op het verlengbare bed. Lichaamsgewicht ongeveer 100 kg + 2000x700x130 mm. ■ MATL-SF Een zeer comfortabele binnenveringsmatras voor het onderbed. Het matras is 160 mm dik (130 mm voor FM en FMX) en heeft een kern van spiraal-pocketveren. De matras bestaat uit drie zones. Lichaamsgewicht tot ongeveer 100 kg □ OLMAT-BA Basis topmatras □ OLMAT-PR Premium topmatras □ TBK60AD Bovenbed opklapbaar en in hoogte verstelbaar, 60x190 cm □ TBK60F Bovenbed opklapbaar, 60x190 cm □ TBK70AD Bovenbed opklapbaar en in hoogte verstelbaar, 70x190 cm □ TBK70F Bovenbed opklapbaar, 70x190 cm ■ SLCP-BAS Basisversie controlepaneel in slaapgedeelte (bediening van interieur verlichting, standkachel, dakluik en deurvergrendeling) □ SLCP-LUX Luxe controlepaneel in slaapgedeelte (bediening interieur verlichting, standkachel/standairco, dakluik, deurvergrendeling, wekker (niet i.c.m. ADR), raambediening en audio) □ SAFE FH/FH16: Het robuuste opbergkluisje is onopvallend onder het bed geïnstalleerd FM/FMX: Het robuuste opbergkluisje is gemonteerd aan het einde van het bed □ RUS-BAS Opbergruimte tegen achterwand bovenzijde RUS-BAS 154 liter, 300 mm hoog RUS-BAS (FM/FMX dagcabine) 60 liter, 300 mm hoog □ RUS-HIG Opbergruimte tegen achterwand bovenzijde, 245 liter (440 mm hoog) □ TABLE Bedtafel, opklapbaar en in hoogte verstelbaar □ REFR-RUS Koelkast 28 liter tegen de achterwand gemonteerd met verdeelvakken. □ REFRIG Koelkast 33 liter onder het bed met vriezer en verdeelvakken.
<h3>Cab Interior, Living</h3> <ul style="list-style-type: none"> ■ DST-CF4 Chauffeursstoel Comfort 4: Luchtgeveerd met meervoudige handmatige verstelmogelijkheden, zitkussenverlenging, schouderinstelling en gordel geïntegreerd in stoel. □ DST-CF5 Chauffeursstoel Comfort 5: Luchtgeveerd met meervoudige handmatige verstelmogelijkheden, zitkussenverlenging, schouderinstelling, verwarmd zitkussen en gordel geïntegreerd in stoel. □ DST-CF6 Chauffeursstoel Comfort 6: Luchtgeveerd met meervoudige handmatige verstelmogelijkheden, zitkussenverlenging, schouderinstelling, verwarmd zitkussen, ventilatie en gordel geïntegreerd in stoel. □ DST-LUX1 Chauffeursstoel De Luxe 1: Luchtgeveerd met elektrisch verstelbare rugleuning, horizontale- en hoogte instelling met geheugenfunctie, zitkussenverlenging, verwarmd zitkussen, ventilatie en geïntegreerde gordel. □ DST-LUX2 Chauffeursstoel De Luxe 2: Luchtgeveerd met elektrisch verstelbare rugleuning, horizontale- en hoogte instelling met geheugenfunctie, zitkussenverlenging, verwarmd zitkussen en geïntegreerde gordel. □ SBD-RED Rode veiligheids gordels. □ PST-BAS1 Bijrijdersstoel Basis 1: Niet luchtgeveerd met handmatig verstelbare rugleuning en opklapbare zitting. □ PST-CF4 Bijrijdersstoel Comfort 4: Luchtgeveerd met meervoudige handmatige verstelmogelijkheden, zitkussenverlenging, schouderinstelling en gordel geïntegreerd in stoel. □ PST-CF5 Bijrijdersstoel Comfort 5: Luchtgeveerd met meervoudige handmatige verstelmogelijkheden, zitkussenverlenging, schouderinstelling, verwarmd zitkussen en gordel geïntegreerd in stoel. 	
<ul style="list-style-type: none"> ■ Standaard uitrusting □ Optionele uitrusting 	

Voor meer gedetailleerde informatie over cabine en aandrijflijn, aanbevolen de specificatie bladen.

Voor alle mogelijke opties en combinaties van opties raadpleeg uw Volvo Truck Dealer die een specificatie kan maken in het Volvo Sales Support systeem (VSS) die aan uw wensen voldoet.

De fabriek behoudt zich het recht voor om zonder voorafgaande mededelingen wijzigingen aan te brengen in constructie en uitvoering. De specificatie kan van land tot land verschillen.

MODELPROGRAMMA

FH Electric 6x2V Luchtvering FH 62R TE

- MICRO-PK** De opbergruimte boven de passagiersstoel is voorbereid met vooraf aangebrachte elektrische kabels voor de installatie van een 24 volt-magnetronoven. Kabels voor de voedings- en aardverbindingen zijn inbegrepen.
 - **BOTH-D** Flessenhouder in de middenconsole van het dashboard
 - BOTH-DL** Twee flessenhouders, in de middenconsole van het dashboard en aan de lade onder het bed
 - BOTH-L** Flessenhouder aan de lade onder het bed
 - COFMA-PK** Voorbereiding voor koffiezetapparaat
 - **INLI-BAS** Standaard witte interieurverlichting, de verlichting wordt langzaam in- en uitgeschakeld.
 - INLI-NL** Witte interieurverlichting met rode nachtverlichting, de verlichting wordt langzaam in- en uitgeschakeld
 - INLI-NLD** Witte interieurverlichting met rode nachtverlichting, de verlichting wordt langzaam in- en uitgeschakeld. Daarnaast kan met de dimmer de lichtsterkte worden geregeld.
 - ARL-FLEX** Twee flexibele leeslampen
 - **RH-EE** Dakraam van getint glas/nooduitgang
 - RH-ER** Dakluik, versterkt staal, elektrisch bediend
 - RH-ETR** Elektrisch bediend dakluik van getint glas. Kan traploos tot 50 mm worden geopend. De bedieningsschakelaar bevindt zich in de opbergruimte boven de voorruit.
 - RH-MTR** Handmatig bediend dakluik van getint glas. Kan 50 mm worden geopend aan de achterzijde van het luik.
 - **GLAS-TIN** Getint glas
 - SWIND-BS** Extra zijruit aan beide zijden. De achterzijruiten zijn geïntegreerd in het ontwerp van de cabine en het glas zit vastgelijmd aan de carrosserie. De ruiten zijn voorzien van verduisteringsgordijnen in de cabine.
 - AS-FUS** Extra legplank in bovenste opbergruimte. Een legplank als een magnetron in een opbergruimte is gemonteerd.
 - INFOT-PK** Montagevoorbereiding voor een flatscreen
- cabine exterieur**
- **EXTL-EN2** Grille in cabinekleur
Aluminium inserts in instaptreden
Bumper, instapbak, handgrepen, spiegels en zonneklep in cabinekleur
Opstap grille satijn zilver omlijst
 - LOCK-REM** Centrale deurvergrendeling met afstandsbediening
 - **BUMP-B** Kunststof voorbumper
 - BUMP-B2** Stalen voorbumper
 - **BUMP-SP** Voorbumper met spoiler.
 - CTILT-P-E** Hydraulische cabinelift, elektrisch
 - **CTILT-P-M** Hydraulische cabinelift, handbediend
 - FCABS-A** Cabinevering voorzijde, luchtgeveerd
 - **FCABS-M** Cabinevering voorzijde, mechanisch
 - RCABS-A** Cabinevering achterzijde, luchtgeveerd
 - **RCABS-M** Cabinevering achterzijde, mechanisch
 - HCC-EXT** Niet-afsluitbare grille
 - **HCC-INEX** Afsluitbare grille, van binnen en buiten te openen/sluiten
 - **MIRCFPCS** Elektrisch verwarmde en verstelbare buitenspiegels met dodehoek camera aan passagierszijde
 - **AMIR-F20** Frontspiegel, draaicircl 200 mm
 - SUNV-H** Zonneklep rookkleurig
 - AD-ROOF** Dakspoiler
 - AD-SIDES** Korte zijfenders aan de achterzijde van de cabine.
- AD-CHASX** De chassisskirts voor trekkers zijn afgestemd op hun verschillende wielbasis, met als gevolg een lage luchtweerstand en daardoor een lager brandstofverbruik.
 - ADCF-F** Chassisskirts met extra aerodynamische extensie. Extra rubberen rand op en onder de chassisskirt ter bevordering van de aerodynamica tussen de truck en oplegger en truck en grond.
 - HLP-ST** Bescherming van staal en kunststof voor zware toepassingen.
 - **DRL-LED** Dagrifverlichting in V-vorm ('V-light')
 - DRIVL2** Verstralers
 - **UDRIVL** Zonder verstralers
 - **FOGL-WC** Mistlampen aan de voorzijde
 - **CL-STAT** Statische bochtverlichting, deze werkt aan de hand van de knipperlichtschakelaar. Bij lage snelheden licht de lamp op in de juiste richting.
 - ASL-RF2** 2 Hella H11 70W verstralers in de Globetrotter-box (een aan elke zijde van het Globetrotter teken)
 - BEACOA2F** Twee oranje LED zwaailampen op het dak, voorzijde. Gemonteerd op accessoire steunen indien zo besteld, anders op de cabine aan beide zijden naast het dakluik. Programmeerbaar om te draaien of te knippen
 - BEACOA2R** Twee oranje LED zwaailampen op het dak, achterzijde. Gemonteerd op accessoire steunen indien zo besteld, anders op de cabine. Programmeerbaar om te draaien of te knippen
 - BEACON-P** Voorbereiding voor twee zwaailampen op het dak
 - BEACONA4** Vier oranje LED zwaailampen op het dak: twee voor en twee achter op het dak. Programmeerbaar om te draaien of te knippen
 - CABPT-R1** Dakdoorvoer links
 - **CABPT-R2** Dakdoorvoer links en rechts
 - SPOTP-F** Voorbereiding voor verstralers in de grille
 - SPOTP-R** Voorbereiding voor verstralers op het dak
 - SPOTP-RF** Voorbereiding voor verstralers in de grille en op het dak
 - ROS-IL2** Voorbereiding voor verlichting in de Globetrotter-box
 - ROS-ILP** Voorbereiding voor lichtbak op het dak
 - CSGN-GTR** Benaming in lichtbak: Globetrotter
 - **HORN-F1S** Jericho luchthoorn, gemonteerd achter de grille
 - HORN-R2S** 2 chromen luchthoorns, gemonteerd op het dak
 - ANT-CBR** 27MC-antenne
 - ACCB-R-AP** Dakbeugel, voorzijde, midden en achterzijde cabine
 - ACCB-R-F** Dakbeugel voorzijde cabine
 - ACCB-R-FM** Dakbeugel voorzijde en midden van cabine
 - ACCB-R-FR** Dakbeugel voor- en achterzijde cabine
 - ACCB-R-M** Dakbeugel midden van cabine
 - ACCB-R-R** Dakbeugel achterzijde cabine
 - ACCB-R-RM** Dakbeugel midden en achterzijde cabine
 - STUC-B** Opbergruimte onder de cabine, linker- en rechterzijde
 - STUC-L** Opbergruimte onder de cabine, linkerzijde
 - STUC-R** Opbergruimte onder de cabine, rechterzijde
 - REFS-CW** Reflecterende witte striping die aan de zijkant van de cabine is aangebracht.
 - REFS-TW** Reflecterende witte zijmarkering voor de cabine (los bijgeleverd)
 - REFS-TY** Reflecterende gele zijmarkering voor de cabine (los bijgeleverd)
- opbouw**
- SW745-EE** Wissellaadsysteem voor wielbasis 4600 mm, opbouw lengte 7150/7450 en opneemhoogte 130 mm boven het frame.
 - SW745-FE** Wissellaadsysteem voor wielbasis 4800 mm, opbouw lengte 7150/7450 en opneemhoogte 130 mm boven het frame
 - SW745-GE** Wissellaadsysteem voor wielbasis 4600 mm, opbouw lengte 7150/7450 en opneemhoogte 190 mm boven het frame.
 - SW745-HE** Wissellaadsysteem voor wielbasis 4800 mm, opbouw lengte 7150/7450 en opneemhoogte 190 mm boven het frame

■ Standaard uitrusting

Optionele uitrusting

Voor meer gedetailleerde informatie over cabine en aandrijflijn, aanbevolen de specificatie bladen.

Voor alle mogelijke opties en combinaties van opties raadpleeg uw Volvo Truck Dealer die een specificatie kan maken in het Volvo Sales Support systeem (VSS) die aan uw wensen voldoet.

De fabriek behoudt zich het recht voor om zonder voorafgaande mededelingen wijzigingen aan te brengen in constructie en uitvoering. De specificatie kan van land tot land verschillen.

MODELPROGRAMMA

FH Electric 6x2V Luchtvering FH 62R TE

- | | |
|--|---|
| <ul style="list-style-type: none"> <input type="checkbox"/> SW782-ME Wissellaadsysteem voor wielbasis 4900 mm, opbouwlenge 7150/7450/7820 en opneemhoogte 130 mm boven het frame <input type="checkbox"/> SW782-OE Wissellaadsysteem voor wielbasis 4900 mm, opbouwlenge 7150/7450/7820 en opneemhoogte 190 mm boven het frame <input type="checkbox"/> CROSSRE Chassisversterking voor wissellaadsystemen <input type="checkbox"/> SRWL-PK Voorbereiding voor chassis gemonteerde werkklampen aan zij- en achterkant met 3-standenschakelaar, max 280W
Er mogen maximaal 2 wettelijk goedgekeurde achteruitrijdlampen (ECE-R23) automatisch worden ingeschakeld wanneer het dimlicht wordt gevoerd. Er dient hiervoor een aanvullende schakeling met het dimlicht te worden gemaakt. <input type="checkbox"/> SWL-2RW Twee witte LED werkklampen (900L, 6000K) links en rechts achteraan op het chassis gemonteerd met 2-standenschakelaar <input type="checkbox"/> SWL-PK Voorbereiding voor werkklampen aan zijkant met 2-standenschakelaar, max. 280W <input type="checkbox"/> WL-CHPK Voorbereiding voor werkklampen (kabel en schakelaar), max 2x70W. Aansluiting op chassis bij versnellingsbak. <input type="checkbox"/> WLC-H2A Twee LED werkklampen (oranje lens 900 Lumen, 6000K) hoog gemonteerd achter de cabine (inclusief schakelaar). <input type="checkbox"/> WLC-H2W Twee LED werkklampen (witte lens 900 Lumen, 6000K) hoog gemonteerd achter de cabine (inclusief schakelaar). <input type="checkbox"/> WLC-PKCH Voorbereiding (kabels en schakelaar) voor chassis werkklampen cabine gemonteerd. <input type="checkbox"/> WLC-PKH Voorbereiding (kabels en schakelaar) voor hoog gemonteerde werkklampen op achterzijde van de cabine (inclusief doorvoer in achterzijde dak cabine) <input type="checkbox"/> WLC-PKL Voorbereiding (kabels en schakelaar) voor laag gemonteerde werkklampen op achterzijde van de cabine (inclusief doorvoer in achterwand cabine) <input type="checkbox"/> WLC-PKLH Voorbereiding (kabels en schakelaar) voor hoog en laag gemonteerde werkklampen op achterzijde van de cabine (inclusief doorvoer in achterwand dak cabine) ■ ECBB-BAS Elektrische opbouweenheid zonder Body Builder Module <input type="checkbox"/> ECBB-HIG Elektrische opbouweenheid en Body Builder Module. Voor maximaal vier PTO's, met geavanceerde voorzieningen voor de carrosseriebouwer. De module beschikt over 18 digitale aansluitingen (14x 24V + 4x massa) <input type="checkbox"/> BBCHAS1 Een 7-polige connector voor opbouw interface <input type="checkbox"/> BBCHAS3 Drie 7-polige connectoren voor opbouw interface <input type="checkbox"/> BEPR-T2 Elektrische voorbereiding Work Remote voor kipper functie <input type="checkbox"/> EXSTER Voorbereiding voor besturing via externe afstandsbediening (via BBM) <input type="checkbox"/> TD-BAS Trailerdetectie, geschikt voor standaard trailers <input type="checkbox"/> TD-LED LCM-regeleenheid met detectie voor LED-verlichting op trailers en aanhangers. Deze LCM is tevens geschikt voor normale verlichting. <input type="checkbox"/> FBA-BTF Opbouwbevestigingspunten voorzijde voor flexibele opbouw (open laadbak) <input type="checkbox"/> FBA-BTSF Opbouwbevestigingspunten voorzijde voor semi-flexibele opbouw (gesloten bak/schuifzeil) <input type="checkbox"/> HBA-FSFB Gatenspatroon voor opbouwbevestiging, flexibele/semi-flexibele opbouw <input type="checkbox"/> HBA-SB Gatenspatroon voor opbouwbevestigingen, stijve opbouw <input type="checkbox"/> RBA-T2 Lage opbouwbevestigingspunten achterzijde <input type="checkbox"/> CRANEPK1 Kraanplaten gemonteerd op het chassis, kraan interface voor kranen met een capaciteit tot 10 ton/meter <input type="checkbox"/> CRANEPK2 Kraanplaten gemonteerd op het chassis, kraan interface voor kranen met een capaciteit tot 20 ton/meter <input type="checkbox"/> CRANEPK4 Kraanplaten gemonteerd op het chassis, kraan interface voor kranen met een capaciteit tot 40 ton/meter <input type="checkbox"/> AUXL-SPK Voorbereiding voor sneeuwschuiver verlichting (bekabeling en schakelaar).
Vorbereiding voor extra koplampen en knipperlichten. <input type="checkbox"/> TAILPRE2 Voorbereiding voor laadklep met afstandsbediening <input type="checkbox"/> TAILPREP Voorbereiding voor laadklep met status via informatiedisplay | <ul style="list-style-type: none"> <input type="checkbox"/> AESW2 Twee extra 2-standenschakelaars in het dashboard <input type="checkbox"/> AESW2PK Twee extra 2-standenschakelaars in het dashboard en voorbereiding voor vier extra schakelaars <input type="checkbox"/> AUXSW-4 Bekabeling voor vier extra schakelaars <p>afleverservices</p> <ul style="list-style-type: none"> <input type="checkbox"/> FMS-PK Fleet Management System-interface <input type="checkbox"/> DRUT1 My Truck app: 1 jaar abonnement <input type="checkbox"/> DRUT2 My Truck app: 2 jaar abonnement <input type="checkbox"/> DRUT3 My Truck app: 3 jaar abonnement <input type="checkbox"/> DRUT4 My Truck app: 4 jaar abonnement <input type="checkbox"/> DRUT5 My Truck app: 5 jaar abonnement |
|--|---|

- Standaard uitrusting Optionele uitrusting

Voor meer gedetailleerde informatie over cabine en aandrijflijn, aanbevolen de specificatie bladen.

Voor alle mogelijke opties en combinaties van opties raadpleeg uw Volvo Truck Dealer die een specificatie kan maken in het Volvo Sales Support systeem (VSS) die aan uw wensen voldoet.

De fabriek behoudt zich het recht voor om zonder voorafgaande mededelingen wijzigingen aan te brengen in constructie en uitvoering. De specificatie kan van land tot land verschillen.

MODELPROGRAMMA

FH Electric 6x2V Luchtvering FH 62R TE

Volvo Trucks. Driving Progress