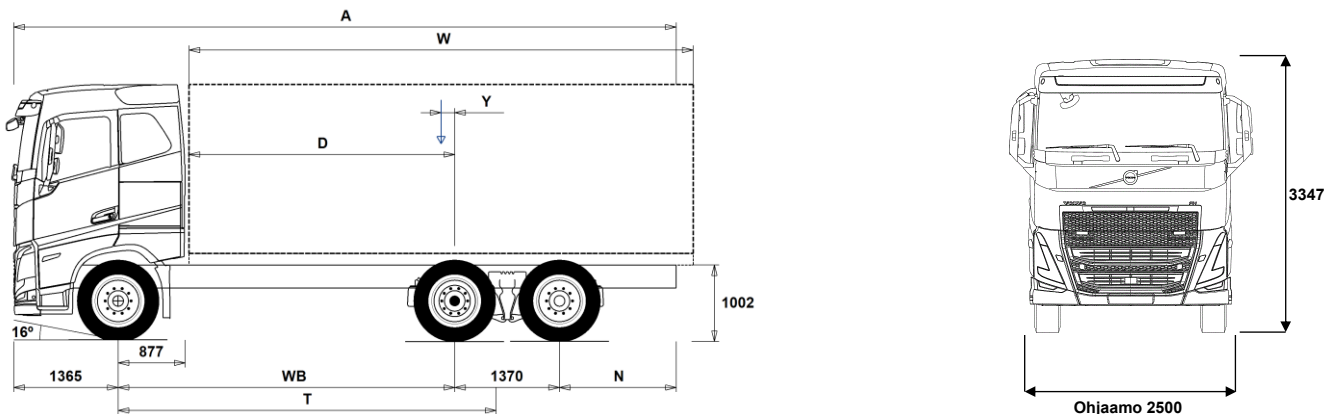


MALLISTO

FH 6x2 Rigid ELECTRIC, Takateli FH 62R TE



Alustan mitat [mm]

WB Akseliväli		4300	4600	4800	4900	5200	5600	6000
A	Alustan kokonaispituus	9410	9860	10160	10310	10810	11410	12060
D	Taka-akselin keskeltä kuormakorin etureunaan	3373	3673	3873	3973	4273	4673	5073
N	Takaylitys ROH (Min.)	825	875	1225	1225	1225	1225	1225
N	Takaylitys ROH (Max.)	2375	2525	2625	2675	2875	3075	3325
T	Teoreettinen akseliväli	4841	5141	5341	5441	5741	6141	6541
Y	Kuorman painopiste (Min.)	30	23	15	10	2	-9	-29
Y	Kuorman painopiste (Max.)	30	23	15	10	2	-9	-29
W	Kuormakorin pituus (Min.)	6686	7300	7716	7927	8489	9129	9681
W	Kuormakorin pituus (Max.)	6686	7300	7716	7927	8489	9129	9681

Alustan massa [kg]

Etuakseli	6095	6230	6325	6375	6485	6615	6755
Taka teli	4730	4625	4570	4555	4480	4390	4340
Alustan paino	10825	10855	10895	10930	10965	11005	11095
Kantavuus (sisältää pääliirakenteen, polttoaineen, kuljettajan jne)	16175	16145	16105	16070	16035	15995	15905

Kääntöympyrä [mm]

Kääntöympyrän halkaisija,renkaasta	17600	18600	19200	19500	20500	21800	23100
Kääntöympyrän halkaisija,puskurista	18900	19900	20500	20800	21800	23100	24400

Sallitut massa [kg]

Ajoneuvon kokonaismassa
Yhdistelmän kokonaismassa
Etuakseli
Taka teli

Tekninen

27000
44000
8000
19000

Tärkeät huomautukset

Alustan mitat

Ohjaamon korkeus: +375 mm lisää CAB-HSLP, -203 mm lisää CAB-LSLP, +517 mm lisää CAB-XHSL.

D-mitta sisältäen etuväliin 50 mm ja tasakuorma-autolle lisää apurunko 100 mm.

Korkeus voi vaihdella ± 20 mm lehtijousille ja ± 10 mm ilmajousitetulle.

Kaikki mitat ovat kuormaamattomalle alustalle ja teliakselit alhaalla. Chassis height used: CHH-MED.

Height change when chassis height CHH-HIGH: 0 mm.

Massat ja mitat perustuvat seuraaviin renkaisiin:

Etuakselin renkaat: 315/80R22.5
Vetoakselin renkaat: 315/80R22.5
Teliakselin/Pusher renkaat: 315/80R22.5

Alustan massoihin sisältyy öljyt, vesi, AdBlue, polttoainemäärä 0 litroissa ja ilman kuljettajaa. Alustan paino voi vaihdella ± 3%.

Kääntösäteet on teoreettisesti laskettu. Teliakseli: TA-FIXED.

Lakisääteiset massat voivat vaihdella maakohtaisesti.

Tarkempia painotietoa varten käytetään WIS ohjelmaa lähimmän piirimyyjän luonna.

Älä käytä tätä piirustusta kuormakorin mitoittamiseen, vaan Volvon korirakenteen ohjetta ja alustapiirustusta FH62RTE.

MALLISTO

FH 6x2 Rigid ELECTRIC, Takateli FH 62R TE

Auton käyttö

- **RC-SMOOTH** Ajo-olosuhteet, maantieajoa, >95% ajoajasta maanteilla
- **SWAPBODY** Alustan valmius, vaihtokonttiauto
- **TIPP-PRE** Alustan valmius, kippiauto
- **UNIFORM** Alustan valmius, vakio

Peruskomponentit

- **CHH-HIGH** Alustan korkeus, korkea
- **CHH-MED** Alustan korkeus, medium
- **TA-HYSB2** Sähkö-hydraulisesti ohjattu teliakseli
- **TAG-FIXD** Teliakseli, kiinteä paripyörä
- **TAG-FIXS** Teliakseli, kiinteä yksikköpyörä
- **RADT-GR** Takailmajousitus - 2 akselia, joista 1 vetävä ja 1 tag akseli
- **FHE-AHSL** Korkea makuuohjaamo FH Electric Aero (Globe)
- **FHE-ALSL** Madallettu makuuohjaamo FH Electric Aero
- **FHE-ASLP** Makuuohjaamo FH Electric Aero
- **FHE-AXHS** Erikoiskorkea makuuohjaamo FH Electric Aero (Globe XL)
- **FHE-HSL6** Korkea makuuohjaamo FH Electric (Globe)
- **FHE-LSL6** Madallettu makuuohjaamo FH Electric
- **FHE-SLP6** Makuuohjaamo FH Electric
- **FHE-XHS6** Erikoiskorkea makuuohjaamo FH Electric (Globe XL)
- **ESS450K** Akkujen kokonaiskapasiteetti 450kWh
- **ESS540K** Akkujen kokonaiskapasiteetti 540kWh
- **EPT2412** I-Shift vaihteisto sähköiselle voimanlinjalle 2400Nm (12-vaihdetta)
- **NEM2** Sähkömoottorien määrä, kaksi (330kW)
- **NEM3** Sähkömoottorien määrä, kolme (490kW)
- **RSS1344C** Taka-akseli, 13t, akselivälitys, kokonaisuudessa 44000kg
- **RSS1344E** Taka-akseli, 13t, akselivälitys GCW 44000kg
- **RSS1370A** Taka-akseli, 13t, akselivälitys, GCW 70000kg, versio A

Varustepaketit

- **INFOHIGH**
- **DRIV-EXT**
- **DRIV-SEL**
- **1LIV-E** 1 vuode-paketti
- **1LIV-E+** 1 vuode-paketti+
- **1LIV-E++** 1 vuode-paketti++
- **2LIV-E** 2 vuode-paketti
- **2LIV-E+** 2 vuode-paketti+
- **2LIV-E++** 2 vuode-paketti++
- **SAFE-EXT**
- **SAFE-SEL**
- **RANGOP3** Toimintamatkan optimointi paketti, 3 vuoden sopimus
- **RANGOP4** Toimintamatkan optimointi paketti, 4 vuoden sopimus
- **RANGOP5** Toimintamatkan optimointi paketti, 5 vuoden sopimus

Alustan rakenne

- **FST-AIR** Etujousitus, ilmajousi
- **FSLs-BAS** Etujousituksen liikerata - perus
- **FSLs-HI** Etujousituksen liikerata - pitkä
- **FAL10.0** Etuakselimassa 10.0 tonnia
- **FAL8.0** Etuakselimassa 8.0 tonnia.
- **FAL8.5** Etuakselimassa 8.5 tonnia
- **FAL9.0** Etuakselimassa 9.0 tonnia
- **FSTAB** Kallistuksenvakaaja edessä, normaali
- **FSTAB2** Kallistuksenvakaaja edessä, keskijäykkä
- **FSTAB3** Kallistuksenvakaaja edessä, jäykkä
- **RAL19** Taka-akselistomassa, 19 tonnia (Esim 6x2 yp-teli)
- **RAL20.5** Telimassa 20,5 tonnia
- **RAL22.5** Taka-akselistomassa, 22.5 tonnia
- **RAL23** Telimassa 23 tonnia
- **RSTAB2** Kallistuksenvakaaja takana, keskijäykkä
- **RSTAB3** Kallistuksenvakaaja takana, jäykkä

■ Vakio varuste

□ Valinnais varuste

Jos haluat tarkempaa tietoa Volvon voimansiirto linjasta katso erillistä esitettä.

Jos haluatte lisää tietoa ottakaa yhteyttä lähimpään Volvo jälleenmyyjään (VSS).

Tehdas ja maahantuojat varaa oikeuden muuttaa rakennetta ja varustelua ilman aikaisempaa ilmoitusta. varustelu on maakohtainen. The specification can vary from country to country.

- **RALIM10** Vetoakselin painorajoitin 10 tonnia
- **RALIM105** Vetoakselin painorajoitin 10.5 tonnia
- **RALIM115** Vetoakselin painorajoitin 11.5 tonnia
- **RALIM15** Vetoakselin painorajoitin 15 tonnia
- **RALIM20** Vetoakselin painorajoitin 20 tonnia
- **RALIM95** Vetoakselin painorajoitin 9.5 tonnia
- **ASF-DL1** Ilmajousitus, yksi ajoasentotaso
- **ASF-DL3** Ilmajousitus, kolme ajoasentotasoa
- **ASF-DLL** Ilmajousitus, ajonopeuden mukaan säätävä taso
- **ACTST-TO** Volvo Dynamic Steering (VDS) - Aktiivinen ja tarkempi ohjaus lisäpumpulla ja vääntömomentin säädöllä
- **ASFE-BAS** Perusominaisuuksilla varustettu VDS
- **ASFE-OG** Ajonvakautusta edistävä VDS
- **ASFE-PO** Omia asetuksia tukeva ja ajonvakautusta edistävä VDS
- **ASFE-PS** Omia asetuksia tukeva VDS
- **RST-AIR** Takajousitus, ilmajousi
- **RST-AIR4** Vahvistettu takailmajousitus
- **RST-AIR6**
- **FRAME300** Runkopalkin korkeus 300mm
- **FST8080** Runkopalkkien ainevahvuus, 8mm pysty/8mm vaaka
- **FIL-EEEB** Sisärunko, moottorin takapästä-telin takapäähän
- **FIL-EEEF** Sisärunko, moottorin takapästä-rungon päähän
- **FIL-FBEB** Sisärunko, telin kohdalla
- **FIL-FBEF** Sisärunko, telin edestä rungon takapäähän.
- **FIL-TXEB** Sisärunko, vaihteiston-telin kohdalla
- **FIL-TXEF** Sisärunko, vaihteistosta rungon takapäähän
- **BATTAMP** Akun ampeerimittari (ei akkuanturia)
- **BATTIND** Akun virranhallinta (akkuanturi ja virranhallinta - suurelle virrankulutukselle)
- **WHC-FIX2** Pyöräkiila, kaksi kiinteää pyöräkiilaa
- **WHC-FOL1** Pyöräkiila, yksi taitettava pyöräkiila
- **WHC-FOL2** Pyöräkiila, kaksi taitettavaa pyöräkiilaa
- **WHCP-M** Pyöräkiilat, sijainti auton keskiosassa
- TRACTOR, BBOX-L, Fix, 1/2 w chocks = Left frame front of rear wheels
- RIGID, 1 front axle, Fix, 1/2 w chocks = Left frame front of (or behind) rear wheels
- **WHCP-R** Pyöräkiilat, sijainti auton takaosassa
- RIGID, 1 front axle, Fix, 1/2 w chocks = Left frame rear (or front) of rear wheels
- **WHCP-T** Pyöräkiilat, väliaikainen kuljetusasennus, pakattuna mukaan auton tavaralaatikkoon
- **SUP-BAS** Sivualleajosuojat
- **CHAIN-S** Lumiketjut
- **HOOK-SC** Lumiketjujen säilytyskoukut rungossa
- **TOWF-NO1** Yksi hinaustappi edessä
- **TOWF-NO2** Hinauspisteet edessä, kaksi kpl
- **TOWMBRH** Vetopalkki, korkea asennus
- **TOWMBRL1** Vetopalkki, matala asennus
- **TOWMBRL2** Vetopalkki, matala asennus 2
- **TOWMBRL3** Vetopalkki, matala asennus 3
- **TOWMBRM** Vetopalkki, keskikorkea asennus
- **RFEC-L** Rungon päädyn alapään viiste
- **RFEC-S** Rungon pääty suoraan katkaistu
- **RFEC-U** Rungon päädyn yläpuoli viistetty
- **C-RI4040**
- **C-RI4045**
- **C-RI5050**
- **C-RO400G** Vetokytin, Rockinger 400 G150
- **C-VBG520**
- **C-VBG795**
- **TOWR-ONE** Hinauskoukku takana
- **TREL-PK** Perävaunuliitännä, valmius pv-liitännälle (ohjaamo/alusta johdotus)
- **TREL14** Perävaunun sähköliitännät, 14 napaa

MALLISTO

FH 6x2 Rigid ELECTRIC, Takateli FH 62R TE

<input type="checkbox"/> TREL15	Perävaunun sähköliitäntä 15 napaa (ADR)	<input type="checkbox"/> HPM-T42	Parker F2-42/42 sähkömekaaninen PTO, kaksivirtaus, kiinteä
<input type="checkbox"/> TREL7-7	Perävaunun sähköliitäntä 2 * 7 napaa	<input type="checkbox"/> HPM-T53	Parker F2-53/53 sähkömekaaninen PTO, kaksivirtaus, kiinteä
<input type="checkbox"/> TBC-DUO	Perävaunun Duomatic paineilmailiittimet.	<input type="checkbox"/> HPM-T55	Parker F2-55/28 sähkömekaaninen PTO, kaksivirtaus, kiinteä
<input type="checkbox"/> TBC-EC	Perävaunun EU paineilmailiittimet.	<input type="checkbox"/> HPM-T70	Parker F2-70/35 sähkömekaaninen PTO, kaksivirtaus, kiinteä
<input type="checkbox"/> TRBR-HCF	Perävaunun käsihallintaventtiili	<input type="checkbox"/> HPM-V130	Parker VP1-130 sähkömekaaninen PTO, muuttuvatilavuuksinen
<input type="checkbox"/> TRBR-HCR	Perävaunun käsihallintaventtiili, alennettu paine.	<input type="checkbox"/> HPM-V45	Parker VP1-45 sähkömekaaninen PTO, muuttuvatilavuuksinen
<input type="checkbox"/> TRBR-STA	Perävaunun jarrujen hallinta viiksestä (<4 km/h)	<input type="checkbox"/> HPM-V75	Parker VP1-75 sähkömekaaninen PTO, muuttuvatilavuuksinen
<input type="checkbox"/> TRB-STRE	Automaattinen alhaisen nopeuden perävaunujarru (stretch brake). Auttaa ehkäisemään linkkuveitsi-ilmiötä sekä parantamaan yhdistelmän käsiteltävyyttä	<input type="checkbox"/> HPM-V95	Parker VP1-95 sähkömekaaninen PTO, muuttuvatilavuuksinen
<input type="checkbox"/> RFEND-B	Takalokasuoja perusmalli.	<input type="checkbox"/> PTR-D	Voimanotto hydrauliasennus, vaihteiston takana, hidas.
<input type="checkbox"/> RFEND-T	Takalokasuoja, kuljetusasennus pakollinen pelkälle alustalle Manner-Euroopassa jos autoa ei ole varustettu lokasuojilla (RFEND-B)	<input type="checkbox"/> PTR-DH	Voimanotto hydraulinen suora-asennus, vaihteiston takana, nopea.
<input type="checkbox"/> RFH-BAS	Lokasuojien asennuskorkeus normaali (peruskorkeus). Normaali, optimaalinen asennuskorkeus – suositeltava versio. Täyttää lakivaatimukset ja ottaa huomioon rengaskoon, vetopöydän ja alustan korkeuden.	<input type="checkbox"/> PTR-DM	Voimanotto hydraulinen suora-asennus, vaihteiston takana, keskinopea.
<input type="checkbox"/> RFH-HIG	Lokasuojien asennuskorkeus korkea (esim. maansiirto)Lokasuojien asennuskorkeus korkea (esim. maansiirto)	<input type="checkbox"/> PTR-F	Voimanotto, vaihteisto/laippa-asennus
<input type="checkbox"/> RFH-LOW	Korkei asennuskorkues. Sopiva esimerkiksi maansiirtoautoon ja muihin vaativiin olosuhteisiin.	<input type="checkbox"/> PTR-FH	Voimanotto laipalla, vaihteiston takana, nopea.
<input type="checkbox"/> AUXATNK	Paineilmasäiliö, lisäsäiliö ilmajousitukselle	<input type="checkbox"/> PTR-FL	Voimanotto laipalla, vaihteiston takana, vakio hidas
<input type="checkbox"/> RESTS-W	Heijastavat merkinnät asennettuna alustaan (valkoinen, asennettu alleajosuojiin, työkalulaatikkoon, lokasuojien väliin/takajäilytykseen)	<input type="checkbox"/> PTRD-D	Voimanulosotto. Kahdelle hydraulipumpulle suora asennus maksimiteho, ulommaisesta 90 kW, sisimmäisestä 100 kW, maksimi vääntömomentti yhteensä 550 Nm. 1000 Nm kun vain sisempi pumpu on kytketty.
<input type="checkbox"/> REST-RUP	Heijastavat merkinnät (punainen) asennettuna taka-alleajosuojaan	<input type="checkbox"/> PTRD-D1	Voimanotto yhdellä laipalla taaksepäin sekä yhdellä hydraulipumpu asennus mahdollisuudella eteenpäin. Maksimiteho 90 kW. Maksimi vääntömomentti 550 Nm.
<input type="checkbox"/> BLIGHT-E	Jarruvalot, hätäjarrutusvalot	<input type="checkbox"/> PTRD-D2	Voimanulosotto kahdella laipalla taaksepäin sekä esivalmius yhdelle hydraulipumpuasennusta varten taaksepäin. Maksimiteho: eteenpäin ulompi 90 kW, taaksepäin ulompi 90 kW. Taaksepäin sisempi 100 kW maksimi vääntömomentti 550 Nm per voimanottoaika.
Renkaat ja vanteet		<input type="checkbox"/> PTRD-F	Voimanulosotto. Kaksoismalli yhdellä laipalla maksimiteho 90 kW. Maksimi vääntömomentti 550 Nm.
<input type="checkbox"/> RT-AL	Alumiinivanne, harjattu, vakiorei'itys, (pitkät pultit)	<input type="checkbox"/> HPG-F101	VOAC F1-101 hydraulipumpu
<input type="checkbox"/> RT-ALDP	Alumiinivanne, Dura-Bright, vakiorei'itys, (pitkät pultit)	<input type="checkbox"/> HPG-F41	VOAC F1-41 hydraulipumpu
<input type="checkbox"/> RT-ALDDP	Alumiinivanne, Dura-Bright, kaksoisrei'itys, (lyhyet pultit)	<input type="checkbox"/> HPG-F51	VOAC F1-51 hydraulipumpu
<input type="checkbox"/> RT-ALDU	Alumiinivanne, harjattu, kaksoisrei'itys, (lyhyet pultit)	<input type="checkbox"/> HPG-F61	VOAC F1-61 hydraulipumpu
<input type="checkbox"/> SPWT-D	Varapyörä, vetorenkaan koko ja kuvio	<input type="checkbox"/> HPG-F81	VOAC F1-81 hydraulipumpu
<input type="checkbox"/> SPWT-F	Varapyörä. Koko ja kuvio sama kuin etuakselilla olevat pyörät.	<input type="checkbox"/> CRUIS-E	Vakionopeudensäädin, ECO (I-cruise+hallinta ohjauspyörästä)
<input type="checkbox"/> SWCP-R	Varapyörätelineen sijainti: vetoakselin takapuolella	<input type="checkbox"/> STWPOS-L	Ohjauspyörä vasemmalla
<input type="checkbox"/> SWCP-T	Varapyörätelineen sijainti: kuljetusasennus rungon päällä	<input type="checkbox"/> STWPOS-R	Ohjauspyörä oikealla
<input type="checkbox"/> SWCP-TP	Varapyörän kuljetusasennus rungon päällä	<input type="checkbox"/> STWM-LE	Ohjauspyörä, nahkaa
<input type="checkbox"/> JACK-12T	Tunkki 12 tonnia	<input type="checkbox"/> STGW-AD2	Kolmeen suuntaan säädettävä ohjauspyörä (mkl. ohjauspylväs)
<input type="checkbox"/> JACK-15T	Tunkki 15 tonnia	<input type="checkbox"/> STGW-ADJ	Säädettävä ohjauspyörä
<input type="checkbox"/> JACK-20T	Tunkki 20 tonnia	<input type="checkbox"/> 1DAYDIG4	Ajopiirturi, digitaalinen GEN2 (DTCO4.1, pakollinen 21.8.2023 alkaen)
<input type="checkbox"/> TOOL-BAS	Työkalusarja, perus	<input type="checkbox"/> TAC-PK2	
<input type="checkbox"/> TOOLKIT	Työkalusarja, laaja	<input type="checkbox"/> ARSL	Lisänopeudenrajoitin, katkaisin kojelaudassa
<input type="checkbox"/> INFLAHOS	Renkaantäyttöletku	<input type="checkbox"/> ESP-BAS1	Ajovakaudenhallinta ESP1. Vetoautot ja tasakuorma-autot pieni omamassa, matala painopiste. Esim nuppiautot tai matalan painopisteen autot, mkl säiliöautot. Autot jotka ovat tyhjänä kevyitä.
<input type="checkbox"/> GAUGE-TP	Rengaspainemittari	<input type="checkbox"/> ESPC-RO	ESP katkaisija (rajoitus/poiskytkentä)
Voimansiirron varusteet		<input type="checkbox"/> HWSS-AC	ACC vakionopeudensäädin (törmäyksen varoitus toiminto). Vain 4+ akselisiin autoihin 1.11.2015 jälkeen
<input type="checkbox"/> DRM-B		<input type="checkbox"/> HWSS-ACB	Automaattinen hätäjarrutus, törmäysvaroitin ja ACC vakionopeudensäädin. Vaihtoehtoinen varuste, jossa automaattinen hätäjarrutus toiminto on täydennetty ACC-vakionopeudensäätimellä.
<input type="checkbox"/> DRM-BE	Normaali + Economy ajotila (balanced + economy)	<input type="checkbox"/> HWSS-FCB	Automaattinen hätäjarrutus ja törmäysvaroitin. Vähimmäisvaatimus 2- tai 3-akselisissa 1.11.2015
<input type="checkbox"/> PVT-MAP	I-See vakionopeudensäädin – karttapohjainen (5v sopimus)	<input type="checkbox"/> LSS-DW	Lane keeping support -Kaistavahti. Pakollinen 2- tai 3-akselisissa autoissa 1.11.2015
<input type="checkbox"/> EP400A	Korkeajännite ulosotto 400V, AC	<input type="checkbox"/> LSS-DW3	Pilot Assist, aktiivinen kaistallapitoavustin, kaistavahti ja liikennemerkitunnistus
<input type="checkbox"/> EPTC270	Sähkömekaaninen PTO 270Nm		
<input type="checkbox"/> HPM-F101	Parker F1-101 sähkömekaaninen PTO, yksipiirinen, kiinteä		
<input type="checkbox"/> HPM-F41	Parker F1-41 sähkömekaaninen PTO, yksipiirinen, kiinteä		
<input type="checkbox"/> HPM-F51	Parker F1-51 sähkömekaaninen PTO, yksipiirinen, kiinteä		
<input type="checkbox"/> HPM-F61	Parker F1-61 sähkömekaaninen PTO, yksipiirinen, kiinteä		
<input type="checkbox"/> HPM-F81	Parker F1-81 sähkömekaaninen PTO, yksipiirinen, kiinteä		

Vakio varuste

Valinnais varuste

Jos haluat tarkempaa tietoa Volvon voimansiirto linjasta katso erillistä esitettä.

Jos haluatte lisää tietoa ottakaa yhteyttä lähimpään Volvo jälleenmyyjään (VSS).

Tehdas ja maahantuojat varaa oikeuden muuttaa rakennetta ja varustelua ilman aikaisempaa ilmoitusta. varustelu on maakohtainen. The specification can vary from country to country.

MALLISTO

FH 6x2 Rigid ELECTRIC, Takateli FH 62R TE

■ LCS4	Kaistanvaihtoavustin törmäysvaroitimella molemmin puolin	■ LBK80F	Alasänky 815mm
■ DAS-W	Kuljettajan vireystilan valvonta.	□ LBK80FRE	Alasänky sähköisesti kallistettava 815mm, 55 asteen taitolla
□ RSENS-W	Sateentunnistin tuulilasille, säädettävä	□ LBK80FRM	Alasänky kallistettava 815mm, 55 asteen taitolla
■ CU-ECC	Lämmitysilaite ja ilmastointi automaattisella lämpötilan säädöllä ECC.	□ MATL-FI	Alavuuteen joustinpatja, kierrejousi, suositus yli 100kg henkilölle
□ CU-ECC2	Automaatti-ilmastointi ECC2, auringonvaloanturilla, kosteudentunnistimella, ilmanlaadun tunnistimella ja aktiivihiilisuodattimella	□ MATL-FI4	Patja, alempi sänky, kiinteä 4
■ IMMOBIL	Käynnistyksenesto, Immobilizer	■ MATL-SF	Alavuuteen joustinpatja premium malli, puolijäykät kierrejouset, suositus maks 100kg henkilölle
□ ALARM-E	Varashälytyn, laajennettu, ohjaamo/kori/perävaunu	□ OLMAT-BA	Petauspatja vakio malli 20mm
□ AUD-EXT	Audiopaketti laajennettu	□ OLMAT-PR	Petauspatja, premium malli 30mm
□ ISUNS-BS	Sivuhäikäisysuojat molemilla puolin	□ TBK60AD	Korkeussäädettävä 600mm leveä yläsänky. Taittavissa 52 astetta (vähemmän, jos yläsäilytysila)
■ ISUNS-DS	Sivuhäikäisysuoja kuljettajan puolella	□ TBK60F	Kiinteä 600mm leveä yläsänky. Taittavissa 52 astetta (vähemmän, jos yläsäilytysila)
□ ISUNF-RE	Häikäisysuojus, sähköinen rullaverho	□ TBK70AD	Korkeussäädettävä 700mm leveä yläsänky. Taittavissa 52 astetta (vähemmän, jos yläsäilytysila)
■ ISUNF-RM	Häikäisysuojus, manuaalinen rullaverho	□ TBK70F	Kiinteä 700mm leveä yläsänky. Taittavissa 52 astetta (vähemmän, jos yläsäilytysila)
■ CSPL-BXD	Säilytystila haikidassa, ulosvedettävä kiskoilla	■ SLCP-BAS	Makuutilan hallintapaneeli, perus (sisävalot, pysäköintilämmitin, kattoluukku ja ovien lukitus)
□ ADFS	Kaksi extra DIN-paikkaa etuhyllyllä (push/pull tyyppinen)	□ SLCP-LUX	Hallintapaneeli sisällä ohjaamon takaseinässä
■ BUPALARM	Peruutushälytyn.	□ SAFE	Safety box, turvasäiliö sängyn päädysssä.
□ RTOLL-PK	Tietullimaksun esiasennussarja (Saksa)	□ RUS-BAS	Säilytystila takana, 154 litraa (n=300mm)
■ LOADIND	Kuormanilmaisun, kahden rautajousitetun etuakselin autoissa vain taka-akselilla	□ RUS-HIG	Säilytystila takana, 245 litraa (n=440mm)
□ REMC-MF	Work Remote langaton monitoimikaukosäädin. (Kaukosäätimen saatavilla myös kuormanilmaisintomntto ilmajousitetuille akselille.)	□ TABLE	Pöytä, taittuva ja korkeussäädettävä sängyn reunaan
□ FIREXT3F	Palosammutin 3 kg, suomenkielinen ohje	□ REFR-RUS	Jääkaappi, 28 litrainen jääkaappi yläsäilytystilassa
□ WARNVEST	Turvalliivi	□ REFRIG	Jääkaappi, 33 litrainen jääkaappi pakastelokerolla sängyn alla
■ WARNTRI2	Varoituskolmio, 2 kpl	□ MICRO-PK	Mikroaaltouunivalmuis
□ AIDKIT	Ensiapulaukku. Sis. laastaria, pesulappuja, siteitä, painesiteitä, henkitysmaskin, hanskat ja sakset	■ BOTH-D	Pullonpidin kojelaudsssa keskellä
□ WARNLAMP	Varoituslamppu, kannettava	□ BOTH-DL	Pullonpidin, kaksi pullonpidintä, kojelaudassa ja sängyn alla
□ LAMP-IN	Tarkastuslamppu	□ BOTH-L	Pullonpidin, yksi pullonpidin sängyn alla
□ BULBKIT	Lamppu- ja varokesarja	□ COFMA-PK	Kahvinkeitinvalmuis
□ WRITEPAD	Kirjoituslata.	■ INLI-BAS	Ohjaamon valaistus, perus
□ DST-CF5	Kuljettajan istuin, mukavuus, jousitettu, turvavyöt istuimessa, sähkölämmiteinen.	□ INLI-NL	Ohjaamon valaistus perus+yövalot
□ DST-CF6	Kuljettajan istuin, mukavuus malli, jousitettu, turvavyöt istuimessa, sähkölämmiteinen, tuuletettu.	□ INLI-NLD	Sisävalaistuksen ohjausyksikkö himmentimellä
□ DST-LUX1	Kuljettajan istuimessa on ilmajousitus, lämmitys, tuuletus ja turvavyö selkänojassa	□ ARL-FLEX	Lukulamppu, kaksi taipuisaa lukulamppua (käärme)
□ DST-LUX2	Kuljettajan istuin. Luxus 2. Ilmajousitettu, sähkölämmitetty, sähkösäädöt, kolme muistipaikkaa ja turvavyö istuimessa	■ RH-EE	Kattoikkuna sävylasia
□ SBD-RED	Turvavyöt, punainen väri	□ RH-ER	Vahvistettu kattoluukku, sähkökäyttöinen terästä.
□ PST-BAS1	Matkustajan istuin, perus 1	□ RH-ETR	Kattoluukku, sähkökäyttöinen sävylasia. Aukeava takareuna.
□ PST-CF5	Matkustajan istuin, Comfort 5	□ RH-MTR	Kattoluukku, käsikäyttöinen sävylasia. Aukeava takareuna.
□ PST-RX1	Apukuljettajan istuin käännettävä ja taittuva	■ GLAS-TIN	Sävylasit
■ PST-STD2	Matkustajan istuin, perus 2	□ SWIND-BS	Sivuikkunat molemilla puolilla ohjaamo
□ SBPRE-PS	Matkustajan turvavyön kiristys	□ AS-FUS	Extrahylly etuyläsäilytystilassa
□ ARMRE-BB	Molemminpuoliset käsinojat, kuljettajan ja apukuljettajan istuimet	□ INFOT-PK	Taulutelevision asennussarja ohjaamoon
□ ARMRE-DB	Molemminpuoliset käsinojat, kuljettajan istuin	Ohjaamon ulkoinen varustus	
□ ARMRE-PB	Molemminpuoliset käsinojat, apukuljettajan istuin	■ EXTL-EN2	Ohjaamon värillä=maski, puskuri, askelmakotelo, lippa, peilit, oven kahva. Etuaskelmien reunus kromi
□ ARU-BAS	Kynnärnoja, keinoahkaa		Ohjaamon askelmat = alumiinipintaiset askelmalevyt
□ ARU-LEA	Kynnärnoja, nahkaa	■ BUMP-B	Etupuskuri, muovi
■ GRABHI-B	Ohjaamon nousukahva, terästä	□ BUMP-B2	Etupuskuri, teräs
□ GRABHI-L	Ohjaamon nousukahva, nahkaa	■ BUMP-SP	Puskurin ilmavirranohjain
■ FMAT-RUB	Kumimatot	□ CTILT-P-E	Ohjaamon kippaus, sähköinen
□ FMAT-TX2	Tekstiili- ja kumimatot	■ CTILT-P-M	Ohjaamon kippaus, manuaalinen
		□ FCABS-A	Ilmajousitteinen ohjaamon etujousitus
		■ FCABS-M	Mekaaninen ohjaamon etujousitus
		□ RCABS-A	Ilmajousitteinen ohjaamon takajousitus
		■ RCABS-M	Mekaaninen ohjaamon takajousitus
		□ HCC-EXT	Etusäleikön lukitus, ei lukitusta säleikössä
		■ HCC-INEX	Etusäleikön lukitus

■ Vakio varuste

□ Valinnais varuste

Jos haluat tarkempaa tietoa Volvon voimansiirto linjasta katso erillistä esitettä.

Jos haluatte lisää tietoa ottakaa yhteyttä lähimpään Volvo jälleenmyyjään (VSS).

Tehdas ja maahantuojat varaa oikeuden muuttaa rakennetta ja varustelua ilman aikaisempaa ilmoitusta. varustelu on maakohtainen. The specification can vary from country to country.

MALLISTO

FH 6x2 Rigid ELECTRIC, Takateli FH 62R TE

<input type="checkbox"/> MIRCFPCS	Sähkölämmitteiset sähkösäätöiset taustapeilit ja lähietäisyyspeilit + kamera matkustajan puolella. Kameran laajakulmakuva näkyy SID näytössä. CMS peilikamerajärjestelmä	<input type="checkbox"/> ACCB-R	Katon takaosaan asennettu lisävarusteteline
<input type="checkbox"/> MIRCMCP		<input type="checkbox"/> ACCBR-RM	Katon taka- ja keskiosaan asennetut lisävarustetelineet
<input checked="" type="checkbox"/> AMIR-F20	Etu/Lähialuepeili, 200 mm halkaisija	<input type="checkbox"/> STUC-B	Säilytystila ohjaamon alla vasen ja oikea
<input type="checkbox"/> SUNV-H	Aurinkolippa, savunharmaa	<input type="checkbox"/> STUC-L	Säilytystila ohjaamon alla, vasen
<input type="checkbox"/> AD-ROOF	Ilmanohjain katolla	<input type="checkbox"/> STUC-R	Säilytystila ohjaamon alla, oikea
<input type="checkbox"/> AD-SIDES	Ilmanohjain ohjaamon sivulla, lyhyt	<input type="checkbox"/> REFS-CW	Heijastavat merkinnät (valkoinen) asennettuna ohjaamon sivussa
<input type="checkbox"/> AD-CHASX	Sivuhelmat, alusta		Reflecting white stripes mounted on cab side.
<input type="checkbox"/> ADCF-F	Lisäilmavirranohjaimet alustan helmoissa (läpät)	<input type="checkbox"/> REFS-TW	Heijastavat merkinnät (ohjaamon, valkoinen) mukaanpakattuna ohjaamoon
<input checked="" type="checkbox"/> HL-LED	LED ajovalot	<input type="checkbox"/> REFS-TY	Heijastavat merkinnät (ohjaamon, keltainen) mukaanpakattuna ohjaamoon
<input type="checkbox"/> HL-LED3	Pitkillä valoilla sammutetaan yksittäisiä LED osioita kun toinen ajoneuvo havaitaan.		
<input type="checkbox"/> HLP-ST	Ajovalonsuojat, teräkset poikkitangot		
<input checked="" type="checkbox"/> DRL-LED	Päiväajovalot, Led ("V"-muoto)		
<input type="checkbox"/> DRIVL2	Lisäkaukovalot valokotelossa, täysi valoteho		
<input checked="" type="checkbox"/> UDRIVL	Ilman lisäkaukovaloja		
<input checked="" type="checkbox"/> FOGL-WC	Etusumuvalot, valkoiset		
<input type="checkbox"/> CL-STAT	Risteysvalo		
<input type="checkbox"/> ASL-RF2	Lisäkaukovalot kattokotelossa Hella H11 70W (Globekotelossa) Referenssi 12,5/kpl		
<input type="checkbox"/> IDLAMP-A	Tunnistevalot (rekkavalot) 3 x oranssia valoa (ei Suomen tieliikenteeseen)		
<input type="checkbox"/> IDLAMP-W	Tunnistevalot (rekkavalot) 3 x valkoista valoa (ei Suomen tieliikenteeseen)		
<input type="checkbox"/> IDLMP5W	Tunnistinvalokatkaisija(rekkavalot)		
<input type="checkbox"/> BEACOA2F	Varoitusvilkut, 2 kappaletta katolla edessä.		
<input type="checkbox"/> BEACOA2R	Pyörivät majakat, edessä 2 kpl kattotelineessä (jos tilattu), muutoin suoraan katossa kattoluukun molemmin puolin. Varoitusvilkut, 2 kappaletta katolla takana.		
<input type="checkbox"/> BEACON-P	Pyörivät majakat, takana 2 kpl kattotelineessä.		
<input type="checkbox"/> BEACONA4	Makuuohjaamossa pyörivät majakat. Korkeassa ohjaamossa LED-majakat		
<input type="checkbox"/> BEACON-P	Varoitusvalot, valmius.(majakka)		
<input type="checkbox"/> BEACONA4	Varoitusvilkut, 4 kappaletta katolla 2 edessä/2 takana.		
<input type="checkbox"/> CABPT-R1	Makuuohjaamo: Pyörivät majakat, edessä 2 kpl kattotelineessä (jos tilattu) ja kaksi takana kattotelineessä (takateline pakollinen valinta).		
<input checked="" type="checkbox"/> CABPT-R2	Korkea ohjaamo: LED majakat, edessä 2 kpl kattotelineessä (etuteline pakollinen valinta) ja kaksi takana kattotelineessä (takateline pakollinen valinta).		
<input type="checkbox"/> SPOTP-F	Sähkökaapelin läpivienti katossa (1 kpl).		
<input checked="" type="checkbox"/> SPOTP-R	Sähkökaapelin läpivienti katossa (2 kpl).		
<input type="checkbox"/> SPOTP-RF	Lisäkaukovalovalmius edessä		
<input type="checkbox"/> ROS-IL	Apukaukovalovalmius katolla		
<input type="checkbox"/> ROS-IL2	Kaukovalovalmius katolla ja ohjaamon edessä, max 2x280W		
<input type="checkbox"/> ROS-ILP	Valaistu kattokilpi		
<input type="checkbox"/> CSGN-GTR	Globekylin valaistuksen valmius (katkaisija irrallaan)		
<input type="checkbox"/> HORN-F1S	Kattokilven valaistuksen valmius		
<input type="checkbox"/> HORN-R2S	GLOBETROTTER teksti ohjaamokilvessä		
<input type="checkbox"/> ANT-CBR	Äänimerkki, yksi eteen asennettu yksiääninen paineilmatorvi, Jericho		
<input type="checkbox"/> ACCB-R-AP	Alppitorvet 2kpl katolle asennettuna.		
<input type="checkbox"/> ACCB-R-F	La-radioantenni.		
<input type="checkbox"/> ACCB-R-FM	Katon etu- keski- ja takaosaan asennetut lisävarustetelineet		
<input type="checkbox"/> ACCB-R-FR	Katon etureunaan asennettu lisävarusteteline		
<input type="checkbox"/> ACCB-R-FM	Katon etu- ja keskiosaan asennetut lisävarustetelineet		
<input type="checkbox"/> ACCB-R-FR	Katon etu- ja takaosaan asennetut lisävarustetelineet		

■ Vakio varuste

□ Valinnais varuste

Jos haluat tarkempaa tietoa Volvon voimansiirto linjasta katso erillistä esitettä.

Jos haluatte lisää tietoa ottakaa yhteyttä lähimpään Volvo jälleenmyyjään (VSS).

Tehdas ja maahantuojat varaa oikeuden muuttaa rakennetta ja varustelua ilman aikaisempaa ilmoitusta. varustelu on maakohtainen. The specification can vary from country to country.

MALLISTO

FH 6x2 Rigid ELECTRIC, Takateli FH 62R TE

- **CRANEPK2** Nosturivalmius, valmius sivulevyille max 20Tm nostimelle. Runkoon saatavilla lisäksi tyhjä tila nosturin tukijalkoja varten
- **CRANEPK4** Nosturivalmius, valmius sivulevyille max 40Tm nostimelle. Runkoon saatavilla lisäksi tyhjä tila nosturin tukijalkoja varten
- **AUXL-SPK** Auravalovalmius
- **TAILPRE2** Takalaitanostimen Work Remote valmius. Mahdollistaa takalaitanostimen sähköisten lähtöjen hallinnan WRC kaukosäätimellä.
- **TAILPREP** Takalaitanostimen valmiussarja
- **AESW2** Päällirakentajan katkaisimet, kaksi kaksiasentoista katkaisinta (AUX1 ja AUX2)
- **AESW2PK** Päällirakentajan katkaisimet, kaksi katkaisinta (AUX1 ja AUX2) ja valmius neljälle lisäkatkaisijalle tyhjän peitelevyn takana
- **AUXSW-4** Päällirakentajan katkaisimet, valmius neljälle extra-katkaisimelle (johdotus)

Luovutustoimenpiteet

- **DRUT1** My Truck sovellus (1v sopimus)
- **DRUT2** My Truck sovellus (2v sopimus)
- **DRUT3** My Truck sovellus (3v sopimus)
- **DRUT4** My Truck sovellus (4v sopimus)
- **DRUT5** My Truck sovellus (5v sopimus)