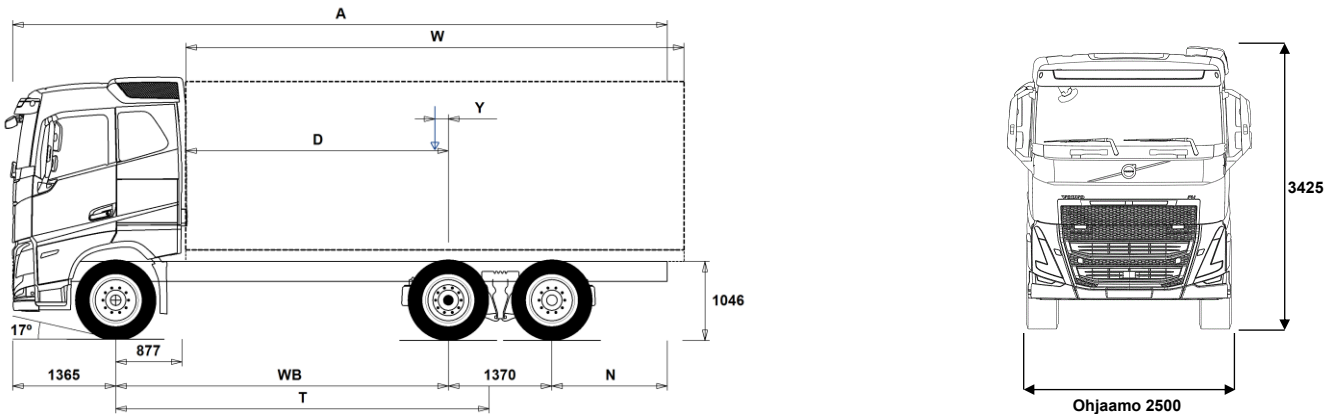


# MALLISTO

FH16 6x2, Rigid, Takateli, ilmajousitus FH 62R T6A



## Alustan mitat [mm]

WB Akseliväli	3500	3700	3900	4300	4600	4800	4900	5200	5600	6000
A Alustan kokonaispituus	8160	8460	8760	9410	9860	10160	10310	10810	11410	12060
D Taka-akselin keskeltä kuormakorin etureunaan	2573	2773	2973	3373	3673	3873	3973	4273	4673	5073
N Takaylitys ROH (Min.)	825	825	825	825	875	1225	1225	1225	1225	1225
N Takaylitys ROH (Max.)	1925	2025	2125	2375	2525	2625	2675	2875	3075	3325
T Teoreettinen akseliväli	4041	4241	4441	4841	5141	5341	5441	5741	6141	6541
Y Kuorman painopiste (Min.)	102	130	159	210	250	277	291	333	381	429
Y Kuorman painopiste (Max.)	102	130	159	210	250	277	291	333	381	429
W Kuormakorin pituus (Min.)	4946	5290	5631	6329	6849	7196	7367	7884	8588	9290
W Kuormakorin pituus (Max.)	4946	5290	5631	6329	6849	7196	7367	7884	8588	9290

## Alustan massa [kg]

Etuakseli	5020	5040	5055	5105	5140	5155	5160	5180	5230	5270
Taka teli	3185	3185	3200	3205	3230	3230	3235	3250	3275	3295
Alustan paino	8205	8225	8255	8310	8370	8385	8395	8430	8505	8565
Kantavuus (sisältää päälirakenteen, polttoaineen, kuljettajan jne)	18795	18775	18745	18690	18630	18615	18605	18570	18495	18435

## Kääntöympyrä [mm]

Kääntöympyrän halkaisija,renkaasta	15000	15700	16300	17600	18600	19200	19500	20500	21800	23100
Kääntöympyrän halkaisija,puskurista	16300	17000	17600	18900	19900	20500	20800	21800	23100	24400

## Sallitut massa [kg]

Ajoneuvon kokonaismassa  
Yhdistelmän kokonaismassa  
Etuakseli  
Taka teli

## Tekninen

27000  
44000  
8000  
19000

## Tärkeät huomautukset

### Alustan mitat

Ohjaamon korkeus: +375 mm lisää CAB-HSLP, -203 mm lisää CAB-LSLP, +517 mm lisää CAB-XHSL.

D-mitta sisältäen etuväliin 50 mm ja tasakuorma-autolle lisää apurunko 100 mm.

Korkeus voi vaihdella ± 20 mm lehtijousille ja ± 10 mm ilmajousitetulle.

Kaikki mitat ovat kuormaamattomalle alustalle ja teliakselit alhaalla. Chassis height used: CHH-HIGH.

Takaylitys käytetään auton painolaskelmaan on maksimi takaylitys (N Max.) valitaan akseliväliin yhteydessä.

Height change when chassis height CHH-MED,FRAME266: 0 mm.

Massat ja mitat perustuvat seuraaviin renkaisiin:

Etuakselin renkaat: 315/80R22.5  
Vetoakselin renkaat: 315/80R22.5  
Teliakselin/Pusher renkaat: 315/80R22.5

**Alustan massoihin sisältyy öljyt, vesi, AdBlue, polttoainemäärä 0 litroissa ja ilman kuljettajaa. Alustan paino voi vaihdella ± 3%.**

Kääntösäteet on teoreettisesti laskettu. Teliakseli: TA-FIXED.

Lakisääteiset massat voivat vaihdella maakohtaisesti.

Tarkempia painotietoja varten käytä WIS ohjelmaa lähimmän piirimyyjän luonna.

Älä käytä tätä piirustusta kuormakorin mitoittamiseen, vaan Volvon korirakenteen ohjetta ja alustapiirustusta FH62RT6A.

## MALLISTO

FH16 6x2, Rigid, Takateli, ilmajousitus FH 62R T6A

## Auton käyttö

- RC-ROUGH** Ajo-olosuhteet, maantie/maasto, <5% maastoajoa
- RC-SMOOTH** Ajo-olosuhteet, maantieajoa, >95% ajoajasta maanteillä
- SWAPBODY** Alustan valmius, vaihtokonttiauto
- TIPP-PRE** Alustan valmius, kippiauto
- UNIFORM** Alustan valmius, vakio

## Peruskomponentit

- CHH-HIGH** Alustan korkeus, korkea
- CHH-LOW** Alustan korkeus, Matala (ks. VBI/WIS)
- CHH-MED** Alustan korkeus, medium
- TA-HYSB2** Sähkö-hydraulisesti ohjattu teliakseli
- TAG-FIXD** Teliakseli, kiinteä paripyörä
- TAG-FIXS** Teliakseli, kiinteä yksikköpyörä
- FH16AHSLS** Aero korkea makuuohjaamo FH16 (Globetrotter)
- FH16ALSL** Aero madallettu makuuohjaamo FH16
- FH16ASLP** Aero makuuohjaamo FH16
- FH16AXHS** Aero erikoiskorkea makuuohjaamo FH16 (Globetrotter XL)
- FH16HSL6** Korkea makuuohjaamo FH16 (Globetrotter)
- FH16LSL6** Madallettu makuuohjaamo FH16
- FH16SLP6** Makuuohjaamo FH16
- FH16XHS6** Erikoiskorkea makuuohjaamo FH16 (Globetrotter XL)
- EU6SCR** Moottorin päästötasoa, Euro 6, SCR+DPF+EGR
- D17A600** Moottori, 17,3-litraa, 600hp EU6
- D17A700** Moottori, 17,3-litraa, 700hp EU6
- D17A780** Moottori, 17,3-litraa, 780hp EU6
- DIESEL** Käytettävä polttoaine: Diesel
- EBR-EPG** Pakokaasun paineensäädin (pakokaasujarru).
- EBR-VEB+** Moottorijarru VEB+ ja pakokaasun paineensäädin. Volvo Engine Brake+
- AT2812** I-Shift 12 vaihdetta, 2800 Nm
- ATO3112** I-Shift, ylivaihte, 12 vaihdetta, 3100 Nm
- ATO3512** I-Shift, ylivaihte, 12 vaihdetta, 3550 Nm
- ATO3812** I-Shift, ylivaihte, 12 vaihdetta, 3800Nm
- ASO-C** I-shift ryömintavaihte 1 kpl
- ASO-ULC** I-shift ryömintavaihteet 2 kpl (ryömintä C2/välitys 1:19+ultrahidas ryömintä C1/välitys 1:32)
- RSH1370F** Taka-akseli, 13t, napavälitys, kokonaismassa 70000kg
- RSS1352B** Taka-akseli, 13t, akselivälitys, GCW 52000kg
- RSS1370B** Taka-akseli, 13t, akselivälitys, GCW 70000kg, versio B
- RSS1370C** Taka-akseli, 13t, akselivälitys, GCW 70000kg, versio C

## Varustepaketit

- DRIV-EXT** Kuljettajan ajopaketti, laajennettu
- 1LIVIN++** 1 vuode, arctic -paketti
- 1LIVING** 1 vuode-paketti
- 1LIVING+** 1 vuode+ -paketti
- 2LIVIN++** 2 vuode, arctic -paketti
- 2LIVING** 2 vuode-paketti
- 2LIVING+** 2 vuode+ -paketti
- INFOHIGH** Mediapaketti, laaja valmius
- SAFE-EXT** Turvallisuuspaketti, laajennettu
- SAFE-SEL** Turvallisuuspaketti
- COOLCM22** Virranhallinnan optimointipaketti akkulaturilla (BATS-D, I-Park Cool, geeliakut, 150Amp laturi)
- CHASPAC** Alustapaketti, tasakuorma-autot (lokasuojat, led takavalot, sivuallajosuojat, kuormakorikiinnikkeet)

## Alustan rakenne

- FST-AIR** Etujousitus, ilmajousi
- FST-PAR** Etujousitus, parabelijousi, normaali
- FST-PAR3** Etujousitus, parabelijousi, kolmelehtinen
- FSLs-BAS** Etujousituksen liikerata - perus
- FSLs-HI** Etujousituksen liikerata - pitkä liikerata
- FAL10.0** Etuakselimassa 10.0 tonnia

- FAL7.1** Etuakselimassa 7.1 tonnia
- FAL7.5** Etuakselimassa 7.5 tonnia
- FAL8.0** Etuakselimassa 8.0 tonnia.
- FAL8.5** Etuakselimassa 8.5 tonnia
- FAL9.0** Etuakselimassa 9.0 tonnia
- FSTAB** Kallistuksenvakaaja edessä, normaali
- FSTAB2** Kallistuksenvakaaja edessä, keskijäykkä
- FSTAB3** Kallistuksenvakaaja edessä, jäykkä
- RSLs-BAS** Takailmajousituksen iskunpituus, perus
- RSLs-HI** Takailmajousituksen iskunpituus, korkea
- RAL19** Taka-akselistomassa, 19 tonnia (Esim 6x2 yp-teli)
- RAL22.5** Taka-akselistomassa, 22.5 tonnia
- RAL23** Telimassa 23 tonnia
- RSTAB2** Kallistuksenvakaaja takana, keskijäykkä
- RSTAB3** Kallistuksenvakaaja takana, jäykkä
- RALIM15** Vetoakselin painorajoinen 15 tonnia
- RALIM20** Vetoakselin painorajoinen 20 tonnia
- ASF-DL1** Ilmajousitus, yksi ajoasentotaso
- ASF-DL3** Ilmajousitus, kolme ajoasentotasoa
- ACTST-TO** Volvo Dynamic Steering (VDS) - Aktiivinen ja tarkempi ohjaus lisäpumpulla ja vääntömomentin säädöllä
- ASFE-OG** Ajonvakautusta edistävä VDS
- ASFE-PO** Omia asetuksia tukeva ja ajonvakautusta edistävä VDS
- ASFE-PS** Omia asetuksia tukeva VDS
- PSP-FIX** Ohjaustehostimen pumppu. Kiinteä tilavuus.
- PSP-VAR** Ohjaustehostimen pumppu. Sääätötilavuus.
- PSP-VAR2** Ohjaustehostimen pumppu. Sääätötilavuus, Fuelface 2022
- EBS-MED** EBS jarruohjelmisto, laajennettu ohjelma
- RST-AIR** Takajousitus, ilmajousi
- RST-AIR4** Vahvistettu takailmajousitus
- FRAME266** Runkopalkin korkeus 266mm
- FRAME300** Runkopalkin korkeus 300mm
- FST7070** Runkopalkkien ainevahvuus, 7mm pysty/7mm vaaka
- FST8080** Runkopalkkien ainevahvuus, 8mm pysty/8mm vaaka
- FIL-EEEE** Sisärunko, moottorin takapästä-telin takapään
- FIL-EEEF** Sisärunko, moottorin takapästä-rungon päähän
- FIL-TXEB** Sisärunko, vaihteiston-telin kohdalla
- FIL-TXEF** Sisärunko, vaihteistosta rungon takapään
- BATS-D** Tuplattu energian varastointi (2 asumis- ja 2 käynnistysakku)
- BATS-S** Normaali energian varastointi (2 akku)
- 2BAT210B** Geeliakut 2x210Ah
- 2BAT210C** AGM akut 2x210Ah
- BATTAMP** Akun ampeerimittari (ei akkuanturia)
- BATTIND** Akun virranhallinta (akkuanturi ja virranhallinta - suurelle virrankulutukselle)
- ADR2** ADR varustettu alusta, 2 katkaisijaa
- MSWI-A** Pääkatkaisin, ADR
- MSWI-R** Pääkatkaisin, kaukokäyttöinen. Hallinta avaimen kaukosäätimellä
- R330A71** Pa-säiliö, alumiini 330L oikea, 710 mm, D-muotoinen. Min tilavuus 255l Max tilavuus 885l
- UL-FUEL** Ilman Pa-säiliötä, vasen puoli Min tilavuus 160l Max tilavuus 730l
- ADTP-L** AdBlue-säiliön sijainti - vasen
- ADTP-R** AdBlue-säiliön sijainti - oikea
- ADB048** AdBlue-säiliö, tilavuus 48 litraa
- ADB064** AdBlue-säiliö, tilavuus 64 litraa
- ADB068** AdBlue-säiliö, tilavuus 68 litraa
- ADB083** AdBlue-säiliö, tilavuus 83 litraa
- ADB090** AdBlue-säiliö, tilavuus 90 litraa

■ Vakio varuste

□ Valinnais varuste

Jos haluat tarkempaa tietoa Volvon voimansiirto linjasta katso erillistä esitettä.

Jos haluatte lisää tietoa ottakaa yhteyttä lähimpään Volvo jälleenmyyjään (VSS).

Tehdas ja maahantuojat varaa oikeuden muuttaa rakennetta ja varustelua ilman aikaisempaa ilmoitusta. varustelu on maakohtainen. The specification can vary from country to country.

## MALLISTO

## FH16 6x2, Rigid, Takateli, ilmajousitus FH 62R T6A

<input type="checkbox"/> <b>ADB100</b>	AdBlue-säiliö, tilavuus 100 litraa	<input type="checkbox"/> <b>TREL7-7</b>	Perävaunun sähköliitännät 2 * 7 napaa
<input type="checkbox"/> <b>ADB112</b>	AdBlue-säiliö, tilavuus 112 litraa	<input type="checkbox"/> <b>TBC-DUO</b>	Perävaunun Duomatic paineilaliittimet.
<input type="checkbox"/> <b>ADTC-BF</b>	AdBlue-säiliön suojalevy	<input type="checkbox"/> <b>TBC-EC</b>	Perävaunun EU paineilaliittimet.
<input checked="" type="checkbox"/> <b>FCAP-L</b>	Pa-säiliönkorkki, lukittava	<input type="checkbox"/> <b>TRBR-HCF</b>	Perävaunun käsihallintaventtiili
<input checked="" type="checkbox"/> <b>FUFF-AS</b>	Polttoaineentäytön loiskeenesto	<input type="checkbox"/> <b>TRBR-HCR</b>	Perävaunun käsihallintaventtiili, alennettu paine.
<input type="checkbox"/> <b>FUFF-ATS</b>	Polttoainesäiliön täyttöaukko, loiskeen- ja varkaudenesto	<input type="checkbox"/> <b>TRBR-STA</b>	Perävaunun jarrujen hallinta viiksestä (<4 km/h)
<input type="checkbox"/> <b>ESH-LEFT</b>	Äänenvaimentaja vaakataso, pakoputken suuntaus vasen	<input type="checkbox"/> <b>TRB-STRE</b>	Automaattinen alhaisen nopeuden perävaunujarru (stretch brake). Auttaa ehkäisemään linkkuveitsi-ilmiötä sekä parantamaan yhdistelmän käsiteltävyyttä
<input checked="" type="checkbox"/> <b>ESH-REAR</b>	Äänenvaimentaja vaakataso, pakoputken suuntaus taakse	<input type="checkbox"/> <b>RUP-FOLD</b>	Alleajosuojat takana käännettävä, alumiinia
<input type="checkbox"/> <b>ESH-RIGH</b>	Äänenvaimentaja vaakataso, pakoputken suuntaus oikea	<input type="checkbox"/> <b>RFEND-B</b>	Takalokasuojat perusmalli.
<input type="checkbox"/> <b>ESH-VERT</b>	Äänenvaimentaja vaakatasossa, pakoputken suuntaus ylös	<input type="checkbox"/> <b>RFEND-T</b>	Takalokasuojat, kuljetusasennus pakollinen pelkälle alustalle Manner-Euroopassa jos autoa ei ole varustettu lokasuojilla (RFEND-B)
<input type="checkbox"/> <b>EXST-SSP</b>	Pystypakoputken yläputki, kiillotetusta ruostumattomasta teräksestä	<input type="checkbox"/> <b>RFH-BAS</b>	Lokasuojien asennuskorkeus normaali (peruskorkeus). Normaali, optimaalinen asennuskorkeus – suositeltava versio. Täyttää lakivaatimukset ja ottaa huomioon rengaskoon, vetopöydän ja alustan korkeuden.
<input type="checkbox"/> <b>EXST-ST</b>	Pystypakoputken yläputki, aluminoidusta teräksestä	<input type="checkbox"/> <b>RFH-HIG</b>	Lokasuojien asennuskorkeus korkea (esim. maansiirto) Lokasuojien asennuskorkeus korkea (esim. maansiirto)
<input type="checkbox"/> <b>HS-NAR</b>	Pakoputken lämpösuoja, kapea. Esimerkiksi jalkalavakonttiautoja varten. Pakoputken äänenvaimentajan lämpösuojassa on viiste lisätilan aikaansaamiseksi.	<input type="checkbox"/> <b>RFH-LOW</b>	Korkein asennuskorkeus. Sopiva esimerkiksi maansiirtoautoon ja muihin vaativiin olosuhteisiin. Lokasuojien asennuskorkeus matala (matalat autot)
<input type="checkbox"/> <b>WHC-FIX2</b>	Pyöräkiila, kaksi kiinteää pyöräkiilaa	<input type="checkbox"/> <b>AUXATNK</b>	Paineilmasäiliö, lisäsäiliö ilmajousitukselle
<input type="checkbox"/> <b>WHC-FOL2</b>	Pyöräkiila, kaksi taitettavaa pyöräkiilaa	<input type="checkbox"/> <b>ATANK-AL</b>	Ilmasäiliöt alumiinia
<input type="checkbox"/> <b>WHCP-F</b>	Pyöräkiilat, sijainti auton etuosassa - TRACTOR, BBOX-L, Fold, 1/2 w chocks = Top of left side battery box - TRACTOR, BBOX-EF, Fold, 1/2 w chocks = Top of left side fuel tank - TRACTOR, BBOX-EF, Fix, 2 w chocks = Left frame front of fuel tank - RIGID, 1 front axle, Fold, 1/2 w chocks = Top of left side battery box - RIGID, 2 front axles, Fold, Frame free space, 2 wc = Top of left side battery box - RIGID, 2 front axles, Fix, W/o frame free space, 2 wc = Left frame behind 1st front wheel	<input type="checkbox"/> <b>RESTS-W</b>	Heijastavat merkinnät asennettuna alustaan (valkoinen, asennettu alleajosuojiin, työkalulaatikkoon, lokasuojien väliin/takayliitykseen)
<input type="checkbox"/> <b>WHCP-M</b>	Pyöräkiilat, sijainti auton keskiosassa - TRACTOR, BBOX-L, Fix, 1/2 w chocks = Left frame front of rear wheels - RIGID, 1 front axle, Fix, 1/2 w chocks = Left frame front of (or behind) rear wheels	<input type="checkbox"/> <b>REST-RUP</b>	Heijastavat merkinnät (punainen) asennettuna taka-alleajosuojaan
<input type="checkbox"/> <b>WHCP-R</b>	Pyöräkiilat, sijainti auton takaosassa - RIGID, 1 front axle, Fix, 1/2 w chocks = Left frame rear (or front) of rear wheels	<input type="checkbox"/> <b>TL-LED</b>	Takavalot, LED
<input type="checkbox"/> <b>WHCP-T</b>	Pyöräkiilat, väliaikainen kuljetusasennus, pakattuna mukaan auton tavaralaatikkoon	<input checked="" type="checkbox"/> <b>BLIGHT-E</b>	Jarruvalot, hätäjarrutusvalot
<input type="checkbox"/> <b>TB-L80</b>	Työkalulaatikko, 800 mm vasen puoli	<b>Renkaat ja vanteet</b>	
<input type="checkbox"/> <b>TB-R80</b>	Työkalulaatikko, 800 mm oikea puoli	<input type="checkbox"/> <b>RT-AL</b>	Alumiinivanne, harjattu, vakioirei'itys, (pitkät pultit)
<input type="checkbox"/> <b>SUP-BAS</b>	Sivualleajosuojat	<input type="checkbox"/> <b>RT-ALDP</b>	Alumiinivanne, Dura-Bright, vakioirei'itys, (pitkät pultit)
<input type="checkbox"/> <b>CHAIN-S</b>	Lumiketjut	<input type="checkbox"/> <b>RT-ALDPP</b>	Alumiinivanne, Dura-Bright, kaksoisrei'itys, (lyhyet pultit)
<input type="checkbox"/> <b>HOOK-SC</b>	Lumiketjujen säilytyskoukuk rungossa	<input type="checkbox"/> <b>RT-ALDU</b>	Alumiinivanne, harjattu, kaksoisrei'itys, (lyhyet pultit)
<input checked="" type="checkbox"/> <b>TOWF-NO1</b>	Yksi hinaustappi edessä	<input checked="" type="checkbox"/> <b>RT-STEEL</b>	Teräsvanteet kaikilla aksleilla
<input type="checkbox"/> <b>TOWF-NO2</b>	Hinauspisteet edessä, kaksi kpl	<input type="checkbox"/> <b>WCAP</b>	Koristekapselit
<input type="checkbox"/> <b>TOWMBRH</b>	Vetopalkki, korkea asennus	<input type="checkbox"/> <b>SPWT-D</b>	Varapyörä, vetorenkkaan koko ja kuvio
<input type="checkbox"/> <b>TOWMBRL1</b>	Vetopalkki, matala asennus	<input type="checkbox"/> <b>SPWT-F</b>	Varapyörä. Koko ja kuvio sama kuin etuakselilla olevat pyörät.
<input type="checkbox"/> <b>TOWMBRL2</b>	Vetopalkki, matala asennus 2	<input type="checkbox"/> <b>SWCP-LF</b>	Varapyörätelineen sijainti: vetoakselin etupuolella, vasen
<input type="checkbox"/> <b>TOWMBRL3</b>	Vetopalkki, matala asennus 3	<input type="checkbox"/> <b>SWCP-R</b>	Varapyörätelineen sijainti: vetoakselin takapuolella
<input type="checkbox"/> <b>TOWMBRM</b>	Vetopalkki, keskikorkea asennus	<input type="checkbox"/> <b>SWCP-T</b>	Varapyörätelineen sijainti: kuljetusasennus rungon päällä
<input type="checkbox"/> <b>RFEC-L</b>	Rungon päädyn alapään viiste	<input type="checkbox"/> <b>SWCP-TP</b>	Varapyörän kuljetusasennus rungon päällä
<input checked="" type="checkbox"/> <b>RFEC-S</b>	Rungon pääty suoraan katkaistu	<input type="checkbox"/> <b>JACK-12T</b>	Tunkki 12 tonnia
<input type="checkbox"/> <b>RFEC-U</b>	Rungon päädyn yläpuoli viistetty	<input type="checkbox"/> <b>JACK-15T</b>	Tunkki 15 tonnia
<input type="checkbox"/> <b>C-RI5050</b>	Vetokytkin Ringfelder 5050 G-150	<input type="checkbox"/> <b>JACK-20T</b>	Tunkki 20 tonnia
<input type="checkbox"/> <b>C-VBG520</b>	Vetokytkin, VBG 5200D, vetosilmukka 50mm, D=200kN (korvaa VBG8500)	<input checked="" type="checkbox"/> <b>TOOL-BAS</b>	Työkalusarja, perus
<input type="checkbox"/> <b>C-VBG795</b>	Vetokytkin, VBG 795V, vetosilmukka 57mm, D=290kN	<input type="checkbox"/> <b>TOOLKIT</b>	Työkalusarja, laaja
<input type="checkbox"/> <b>TOWR-ONE</b>	Hinauskoukku takana	<input type="checkbox"/> <b>INFLAHOS</b>	Renkaantäyttöletku
<input type="checkbox"/> <b>TREL-PK</b>	Perävaunuliitännät, valmius pv-liitännälle (ohjaamo/alusta johdotus)	<input type="checkbox"/> <b>GAUGE-TP</b>	Rengaspainemittari
<input type="checkbox"/> <b>TREL14</b>	Perävaunun sähköliitännät, 14 napaa	<b>Voimansiirron varusteet</b>	
<input type="checkbox"/> <b>TREL15</b>	Perävaunun sähköliitännät 15 napaa (ADR)	<input checked="" type="checkbox"/> <b>TRAP-HD</b>	Vaihteisto, HD-versio
		<input checked="" type="checkbox"/> <b>DRM-BE</b>	Normaali + Economy ajotila (balanced + economy)

Vakio varuste

Valinnais varuste

Jos haluat tarkempaa tietoa Volvon voimansiirto linjasta katso erillistä esitettä.

Jos haluatte lisää tietoa ottakaa yhteyttä lähimpään Volvo jälleenmyyjään (VSS).

Tehdas ja maahantuojat varaa oikeuden muuttaa rakennetta ja varustelua ilman aikaisempaa ilmoitusta. varustelu on maakohtainen. The specification can vary from country to country.

## MALLISTO

## FH16 6x2, Rigid, Takateli, ilmajousitus FH 62R T6A

<input type="checkbox"/> <b>PVT-MAP</b>	I-See ennakoiva maastontunteva vakionopeudensäädin, karttapohjainen ja GPS seuranta (5v sopimus)		
<input checked="" type="checkbox"/> <b>PVT-MTM</b>	I-See ennakoiva maaston ja liikennetilanteita huomioiva, karttapohjainen, GPS yhteys	<input type="checkbox"/> <b>HPG-F101</b>	Maksimi vääntömomentti 550 Nm.
<input checked="" type="checkbox"/> <b>CRUIS-E5</b>	Vakionopeudensäädin, I-Torque (väännön optimointi, I-cruise, I-Roll, alamäkiavustin, +4 km/h)	<input type="checkbox"/> <b>HPG-F41</b>	VOAC F1-101 hydraulipumppu
<input type="checkbox"/> <b>AMSO-AUT</b>	I-Shift -vaihteiston manuaalinen vaihtaminen käytettävissä automaattisessa tilassa, mkl. Kickdown-toiminto	<input type="checkbox"/> <b>HPG-F51</b>	VOAC F1-41 hydraulipumppu
<input type="checkbox"/> <b>AVO-ENH</b>	I-shift ohjelmisto puun- ja maansiirtoajoon	<input type="checkbox"/> <b>HPG-F61</b>	VOAC F1-51 hydraulipumppu
<input type="checkbox"/> <b>APF-ENH</b>	I-shift voimanotto, laajennettu ohjelmisto	<input type="checkbox"/> <b>HPG-F81</b>	VOAC F1-61 hydraulipumppu
<input type="checkbox"/> <b>RET-TH</b>	Hidastin, vaihteistoon asennettu (retarder)	<input checked="" type="checkbox"/> <b>STWPOS-L</b>	Ohjauspyörä vasemmalla
<input type="checkbox"/> <b>TC-MAOH2</b>	Vaihteiston öljynjäähdytin, suurin, HD2	<input type="checkbox"/> <b>STWPOS-R</b>	Ohjauspyörä oikealla
<input checked="" type="checkbox"/> <b>TC-MWO</b>	Vaihteiston öljynjäähdytin, perus	<input checked="" type="checkbox"/> <b>STWM-LE</b>	Ohjauspyörä, nahkaa
<input type="checkbox"/> <b>TC-MWOH2</b>	Vaihteiston öljynjäähdytin, HD	<input type="checkbox"/> <b>STGW-AD2</b>	Kolmeen suuntaan säädettävä ohjauspyörä (mkl. ohjauspylväs)
<input checked="" type="checkbox"/> <b>2COM1100</b>	Paineilmakompressori, 1100L/min	<input checked="" type="checkbox"/> <b>STGW-ADJ</b>	Säädettävä ohjauspyörä
<input type="checkbox"/> <b>CLU-AIRC</b>	Paineilmakompressori, irtikytkettävä	<input type="checkbox"/> <b>AIRBAG</b>	Turvatyyny (SRS Airbag) kuljettajan paikalla.
<input checked="" type="checkbox"/> <b>AIRIN-FR</b>	Moottorinilmanotto, edestä maskin takaa	<input checked="" type="checkbox"/> <b>DRC-AMII</b>	DPF hiukkassuodattimen regenerointi, 3-asentoinen katkaisin (auto/man/estetty)
<input checked="" type="checkbox"/> <b>AIRIN-HI</b>	Moottorinilmanotto, korkea	<input type="checkbox"/> <b>DRC-AUTO</b>	DPF hiukkassuodattimen automaattinen regenerointi - ei manuaalisia toimintoja
<input type="checkbox"/> <b>AIRIN-LO</b>	Moottorinilmanotto, matala	<input checked="" type="checkbox"/> <b>1DAYDIG4</b>	Ajopiirturi, digitaalinen GEN2 (DTCO4.1, pakollinen 21.8.2023 alkaen)
<input type="checkbox"/> <b>ACL1ST-S</b>	Moottorin ilmansuodatin, 2 suodatinpanosta	<input type="checkbox"/> <b>ARSL</b>	Lisänopeudenrajoitin, katkaisin kojelaudassa
<input type="checkbox"/> <b>24A150BL</b>	Laturi, 150 Ampeeria, LIN-ohjattu	<input checked="" type="checkbox"/> <b>ESP-BAS1</b>	Ajovakaudenhallinta ESP1. Vetoautot ja tasakuorma-autot pieni omamassa, matala painopiste. Esim nuppiautot tai matalan painopisteen autot, mkl säiliöautot. Autot jotka ovat tyhjänä kevyitä.
<input checked="" type="checkbox"/> <b>24A180BL</b>	Laturi, 180 Ampeeria, LIN-ohjattu	<input type="checkbox"/> <b>ESPC-RO</b>	ESP katkaisija (rajoitus/poiskytkentä)
<input type="checkbox"/> <b>24AL150B</b>	Laturi, 150 Ampeeria	<input type="checkbox"/> <b>HWSS-ACB</b>	Automaattinen hätäjarrutus, törmäysvaroitusta ja ACC vakionopeudensäädin. Vaihtoehtoinen varuste, jossa automaattinen hätäjarrustustoiminto on täydennetty ACC-vakionopeudensäätimellä.
<input checked="" type="checkbox"/> <b>PRIM-EL</b>	Ilmauspumppu, sähköinen	<input checked="" type="checkbox"/> <b>HWSS-FCB</b>	Automaattinen hätäjarrutus ja törmäysvaroitusta (Pakollinen 2- ja 3-akselisissa)
<input checked="" type="checkbox"/> <b>FUEFE2SW</b>	Polttoainesuodatin, kaksi kappaletta vedenerottimella	<input checked="" type="checkbox"/> <b>LSS-DW</b>	Lane Support System -Kaistavahti ja liikennemerkkitunnistus. Pakollinen 2- ja 3-akselisissa autoissa
<input checked="" type="checkbox"/> <b>220EBH15</b>	Lohkolämmitin.	<input type="checkbox"/> <b>LSS-DW3</b>	Pilot Assist, aktiivinen kaistallapitoavustin, kaistavahti ja liikennemerkkitunnistus
<input type="checkbox"/> <b>PTER-100</b>	Voimanotto, moottori. DIN100/ISO7646 laippa	<input checked="" type="checkbox"/> <b>LCS4</b>	Kaistanvaihtoavustin törmäysvaroitimella molemmin puolin
<input type="checkbox"/> <b>PTER-DIN</b>	Moottorivoimanotto takana, suora pumppuasennus, DIN5462 (naaras).	<input checked="" type="checkbox"/> <b>DAS-W</b>	Kuljettajan vireystilan valvonta.
<input type="checkbox"/> <b>PTER1400</b>	Voimanotto, moottori. SAE1410/ISO7647 laippa	<input type="checkbox"/> <b>RSENS-W</b>	Sateentunnistin tuulilasille, säädettävä
<input type="checkbox"/> <b>HPE-F101</b>	F1-101 hydraulipumppu, moottorin takapäässä	<input checked="" type="checkbox"/> <b>CU-ECC</b>	Lämmityslaite ja ilmastointi automaattisella lämpötilan säädöllä ECC.
<input type="checkbox"/> <b>HPE-F41</b>	F1-41 hydraulipumppu, moottorin takapäässä	<input type="checkbox"/> <b>CU-ECC2</b>	Automaatti-ilmastointi ECC2, auringonvaloanturilla, kosteudentunnistimella, ilmanlaadun tunnistimella ja aktiivihiihtosuodattimella
<input type="checkbox"/> <b>HPE-F51</b>	F1-51 hydraulipumppu, moottorin takapäässä	<input checked="" type="checkbox"/> <b>IGT-BUT</b>	Avaimeton käynnistys, painokytin
<input type="checkbox"/> <b>HPE-F61</b>	F1-61 hydraulipumppu, moottorin takapäässä	<input checked="" type="checkbox"/> <b>IMMOBIL</b>	Käynnistyskeskeinen, Immobilizer
<input type="checkbox"/> <b>HPE-F81</b>	F1-81 hydraulipumppu, moottorin takapäässä	<input type="checkbox"/> <b>ALARM-E</b>	Varashälytys, laajennettu, ohjaamo/kori/perävaunu
<input type="checkbox"/> <b>HPE-T53</b>	F2-53/53 hydraulipumppu, moottorin takapäässä	<input type="checkbox"/> <b>AUD-EXT</b>	Audiopaketti laajennettu
<input type="checkbox"/> <b>HPE-T70</b>	F2-70/53 hydraulipumppu, moottorin takapäässä	<input type="checkbox"/> <b>PHONE-PK</b>	Puhelinvalmius
<input type="checkbox"/> <b>HPE-V45</b>	VP1-45 hydraulipumppu, moottorin takapäässä	<input type="checkbox"/> <b>ISUNS-BS</b>	Sivuhäikäisysojat molemmilla puolilla
<input type="checkbox"/> <b>HPE-V75</b>	VP1-75 hydraulipumppu, moottorin takapäässä	<input checked="" type="checkbox"/> <b>ISUNS-DS</b>	Sivuhäikäisysoja kuljettajan puolella
<input type="checkbox"/> <b>PTR-D</b>	Voimanotto hydrauliasennus, vaihteiston takana, hidas.	<input type="checkbox"/> <b>ISUNF-RE</b>	Häikäisysojus, sähköinen rullaverho
<input type="checkbox"/> <b>PTR-DH</b>	Voimanotto hydraulinen suora-asennus, vaihteiston takana, nopea.	<input checked="" type="checkbox"/> <b>ISUNF-RM</b>	Häikäisysojus, manuaalinen rullaverho
<input type="checkbox"/> <b>PTR-DM</b>	Voimanotto hydraulinen suora-asennus, vaihteiston takana, keskinopea.	<input checked="" type="checkbox"/> <b>CSPL-BXD</b>	Säilytystila haikidassa, ulosvedettävä kiskoilla
<input type="checkbox"/> <b>PTR-F</b>	Voimanotto, vaihteisto/laippa-asennus	<input type="checkbox"/> <b>ADFS</b>	Kaksi extra DIN-paikkaa etuhylyllä (push/pull tyyppinen)
<input type="checkbox"/> <b>PTR-FH</b>	Voimanotto laipalla, vaihteiston takana, nopea.	<input type="checkbox"/> <b>RTOLL-PK</b>	Tietullimaksun esiasennussarja (Saksa)
<input type="checkbox"/> <b>PTR-FL</b>	Voimanotto laipalla, vaihteiston takana, vakio hidas	<input type="checkbox"/> <b>LOADIND</b>	Kuormanilmaisin, kahden rautajousitetun etuakselin autoissa vain taka-akselilla
<input type="checkbox"/> <b>PTRD-D</b>	Voimanulosotto. Kahdelle hydraulipumpulle suora asennus maksimiteho, ulommaisesta 90 kW, sisimmäisestä 100 kW, maksimi vääntömomentti yhteensä 550 Nm. 1000 Nm kun vain sisempi pumppu on kytketty.	<input checked="" type="checkbox"/> <b>REMC-MF</b>	Work Remote langaton monitoimikaukosäädin.
<input type="checkbox"/> <b>PTRD-D1</b>	Voimanotto yhdellä laipalla taaksepäin sekä yhdellä hydraulipumppu asennus mahdollisuudella eteenpäin. Maksimiteho 90 kW. Maksimi vääntömomentti 550 Nm.		
<input type="checkbox"/> <b>PTRD-D2</b>	Voimanulosotto kahdella laipalla taaksepäin sekä esivalmius yhdelle hydraulipumppuasennusta varten taaksepäin. Maksimiteho: eteenpäin ulompi 90 kW, taaksepäin ulompi 90 kW. Taaksepäin sisempi 100 kW maksimi vääntömomentti 550 Nm per voimanottoaika.		
<input type="checkbox"/> <b>PTRD-F</b>	Voimanulosotto. Kaksoismalli yhdellä laipalla maksimiteho 90 kW.		

Vakio varuste

Valinnais varuste

Jos haluat tarkempaa tietoa Volvon voimansiirto linjasta katso erillistä esitettä.

Jos haluatte lisää tietoa ottakaa yhteyttä lähimpään Volvo jälleenmyyjään (VSS).

Tehdas ja maahantuojat varaa oikeuden muuttaa rakennetta ja varustelua ilman aikaisempaa ilmoitusta. varustelu on maakohtainen. The specification can vary from country to country.

## MALLISTO

## FH16 6x2, Rigid, Takateli, ilmajousitus FH 62R T6A

	(Kaukosäätimen saatavilla myös kuormanilmaisintoiminto ilmajousitetuille akselille.)		
■ FIREXT3F	Palosammutin 3 kg, suomenkielinen ohje	□ MICRO-PK	Mikroaaltouunivalmuis, oikea etuhyllä
□ WARNVEST	Turvaliivi	□ BOTH-D	Pullonpidin kojelaudsssa keskellä
■ AIDKIT	Ensiapulaukku. Sis. laastaria, pesulappuja, siteitä, painesiteitä, henkitysmaskin, hanskat ja sakset	□ BOTH-DL	Pullonpidin, kaksi pullonpidintä, kojelaudassa ja sängyn alla
□ WARNLAMP	Varoituslamppu, kannettava	□ BOTH-L	Pullonpidin, yksi pullonpidin sängyn alla
□ LAMP-IN	Tarkastuslamppu	□ COFMA-PK	Kahvinkeitinvalmuis
□ BULBKIT	Lamppu- ja varokesarja	□ INLI-BAS	Ohjaamon valaistus, perus
■ WRITEPAD	Kirjoituslusta.	□ INLI-NL	Ohjaamon valaistus perus+yövalot
■ DST-CF5	Kuljettajan istuin, mukavuus, jousitettu, turvavyöt istuimessa, sähkölämmiteinen.	■ INLI-NLD	Sisävalaistuksen ohjausyksikkö himmentimellä
□ DST-CF6	Kuljettajan istuin, mukavuus malli, jousitettu, turvavyöt istuimessa, sähkölämmiteinen, tuuletettu.	□ ARL-FLEX	Lukulamppu, kaksi taipuisaa lukulamppua (käärmee)
□ DST-LUX1	Kuljettajan istuimessa on ilmajousitus, lämmitys, tuuletus ja turvavyö selkänojassa	■ RH-EE	Kattoikkuna sävylasia
□ DST-LUX2	Kuljettajan istuin. Luxus 2. Ilmajousitettu, sähkölämmitetty, sähkösäädöt, kolme muistipaikkaa ja turvavyö istuimessa	□ RH-ER	Vahvistettu kattoluukku, sähkökäyttöinen terästä.
□ SBD-RED	Turvavyöt, punainen väri	□ RH-ETR	Kattoluukku, sähkökäyttöinen sävylasia. Aukeava takareuna.
□ SBPRE-DS	Kuljettajan turvavyökiristin	□ RH-MTR	Kattoluukku, käsikäyttöinen sävylasia. Aukeava takareuna.
□ PST-BAS1	Matkustajan istuin, perus 1	■ GLAS-TIN	Sävylasit
□ PST-CF5	Matkustajan istuin, Comfort 5	□ SWIND-BS	Sivuikkunat molemmilla puolilla ohjaamoa
□ PST-RX1	Apukuljettajan istuin käännettävä ja taittuva	■ VANMIR	Meikkipeili
■ PST-STD2	Matkustajan istuin, perus 2	□ AS-FUS	Extrahylylly etuyläsäilytystilassa
□ SBPRE-PS	Matkustajan turvavyön kiristys	□ INFOT-PK	Taulutelevision asennussarja ohjaamoon
■ ARMRE-BB	Molemminpuoliset käsinojat, kuljettajan ja apukuljettajan istuimet		
■ ARU-LEA	Kyynämoja, nahkaa		
■ GRABHI-L	Ohjaamon nousukahva, nahkaa		
□ FMAT-RUB	Kumimatot		
■ FMAT-TX2	Tekstiili- ja kumimatot		
■ LBK80F	Alasänky 815mm		
□ LBK80FRE	Alasänky sähköisesti kallistettava 815mm, 55 asteen taitolla		
□ LBK80FRM	Alasänky kallistettava 815mm, 55 asteen taitolla		
□ MATL-FI	Alavuoteen joustinpatja, kierrejousi, suositus yli 100kg henkilölle		
□ MATL-FI4	Alavuoteen vaahtomuovipatja, suositus yli 100 kg		
■ MATL-SF	Alavuoteen joustinpatja premium malli, puolijäykät kierrejouset, suositus maks 100kg henkilölle		
□ OLMAT-BA	Petauspatja vakio malli 20mm		
■ OLMAT-PR	Petauspatja, premium malli 30mm		
□ TBK60AD	Korkeussäädettävä 600mm leveä yläsänky. Taittavissa 52 astetta (vähemmän, jos yläsäilytysila)		
□ TBK60F	Kiinteä 600mm leveä yläsänky. Taittavissa 52 astetta (vähemmän, jos yläsäilytysila)		
□ TBK70AD	Korkeussäädettävä 700mm leveä yläsänky. Taittavissa 52 astetta (vähemmän, jos yläsäilytysila)		
□ TBK70F	Kiinteä 700mm leveä yläsänky. Taittavissa 52 astetta (vähemmän, jos yläsäilytysila)		
□ PH-ENGCA	Moottorin ja ohjaamon pysäköintilämmitin (Webasto).		
□ CPC-ADV	Ohjaamon pysäköinti-ilmastointi 120V DC sähkökompressorilla		
■ SLCP-BAS	Makuutilan hallintapaneeli, perus (sisävalot, pysäköintilämmitin, kattoluukku ja ovien lukitus)		
□ SLCP-LUX	Hallintapaneeli sisällä ohjaamon takaseinässä		
□ SAFE	Safety box, turvasäilö sängyn päädyssä.		
□ RUS-BAS	Säilytystila takana, 154 litraa (h=300mm)		
□ RUS-HIG	Säilytystila takana, 245 litraa (h=440mm)		
□ TABLE	Pöytä, taittuva ja korkeussäädettävä sängyn reunaan		
□ REFR-RUS	Jääkaappi, 28 litrainen jääkaappi yläsäilytystilassa		
□ REFRIG	Jääkaappi, 33 litrainen jääkaappi pakastelokerolla sängyn alla		
■ Vakio varuste		□ Valinnais varuste	

Jos haluat tarkempaa tietoa Volvon voimansiirto linjasta katso erillistä esitettä.

Jos haluatte lisää tietoa ottakaa yhteyttä lähimpään Volvo jälleenmyyjään (VSS).

Tehdas ja maahantuojat varaa oikeuden muuttaa rakennetta ja varustelua ilman aikaisempaa ilmoitusta. varustelu on maakohtainen. The specification can vary from country to country.

## MALLISTO

## FH16 6x2, Rigid, Takateli, ilmajousitus FH 62R T6A

■ <b>FOGL-WC</b>	Etusumuvalot, valkoiset	□ <b>SRWL-PK</b>	Johtosarjavalmius sivu- takatyövaloille alustassa ja kolmiasentoinen katkaisija, maks 280 w Wiring prep for side&rear working lamps on chassis + a three-position switch, max 280 w
□ <b>CL-STAT</b>	Risteysvalo	□ <b>SWL-2FW</b>	Työvalot, 2 kpl valk Led alustan etuosaan. 2-asentoa (on/off)
□ <b>ASL-RF2</b>	Lisäkaukovalot kattokotelossa LED w2421 alkaen. Tuotanto 2013-2024/20 Hella Halogen H11	□ <b>SWL-2RW</b>	Työvalot, 2 kpl valk Led alustan takaosaan. 2-asentoa (on/off)
□ <b>IDLAMP-A</b>	Tunnistevalot (rekkavalot) 3 x oranssia valoa	□ <b>SWL-4W</b>	Työvalot, 4 kpl valk. Led alustassa. 2-asentoa (on/off)
□ <b>IDLAMP-W</b>	Tunnistevalot (rekkavalot) 3 x valkoista valoa (ei Suomen tieliikenteeseen)	□ <b>SWL-PK</b>	Johtosarjavalmius sivu työvaloille alustassa ja kaksi asentoinen katkaisija maks 180 W
□ <b>IDLMPSW</b>	Tunnistinvalokatkaisija(rekkavalot)	□ <b>WL-CHPK</b>	Työvalot, alustassa, valmiussarja
□ <b>BEACOA2F</b>	Varoitusvilkut, 2 kappaletta katolla edessä.  Pyörivät majakat, edessä 2 kpl kattotelineessä (jos tilattu), muutoin suoraan katossa kattoluukun molemmin puolin.	□ <b>WLC-H2A</b>	Ohjaamon työvalot, kaksi kappaletta Led oransseja valoja ohjaamoon korkealle asennetu
□ <b>BEACOA2R</b>	Varoitusvilkut, 2 kappaletta katolla takana.  Pyörivät majakat, takana 2 kpl kattotelineessä. Makuuohjaamossa pyörivät majakat. Korkeassa ohjaamossa LED-majakat	□ <b>WLC-H2W</b>	Ohjaamon työvalot Led, kaksi kappaletta valkoisia valoja ohjaamoon korkealle asennetu
□ <b>BEACON-P</b>	Varoitusvalot, valmius.(majakka)	□ <b>WLC-PKCH</b>	Työvalovalmius alustaan asennettaville työvaloille (kaapelit ja katkaisin)
□ <b>BEACONA4</b>	Varoitusvilkut, 4 kappaletta katolla 2 edessä/2 takana.  Makuuohjaamo: Pyörivät majakat, edessä 2 kpl kattotelineessä (jos tilattu) ja kaksi takana kattotelineessä (takateline pakollinen valinta).	□ <b>WLC-PKH</b>	Työvalovalmius ohjaamon takaseinään ylösasennetuille työvaloille (kaapelit, katkaisin ja läpivienti takaseinässä)
	Korkea ohjaamo: LED majakat, edessä 2 kpl kattotelineessä (etuteline pakollinen valinta) ja kaksi takana kattotelineessä (takateline pakollinen valinta).	□ <b>WLC-PKL</b>	Työvalovalmius ohjaamon takaseinään alasennetuille työvaloille (kaapelit, katkaisin ja läpivienti takaseinässä)
□ <b>CABPT-R1</b>	Sähkökaapelin läpivienti katossa (1 kpl).	□ <b>WLC-PKLH</b>	Työvalovalmius ohjaamon takaseinään ylös- ja alasennetuille työvaloille (kaapelit, katkaisin ja läpivienti takaseinässä)
■ <b>CABPT-R2</b>	Sähkökaapelin läpivienti katossa (2 kpl).	□ <b>ECBB-BAS</b>	Päällirakentajan sähkökeskus, ei päällirakennemoduulia
□ <b>SPOTP-F</b>	Lisäkaukovalovalmius edessä	■ <b>ECBB-HIG</b>	Päällirakentajan sähkökeskus mkl. laaja päällirakennemoduuli (18kpl lähtöä)
□ <b>SPOTP-R</b>	Apukaukovalovalmius katolla	□ <b>ECBB-MED</b>	Päällirakentajan sähkökeskus mkl. keskitason päällirakennemoduuli (11kpl lähtöä)
□ <b>SPOTP-RF</b>	Kaukovalovalmius katolla ja ohjaamon edessä, max 2x280W	□ <b>BBCHAS1</b>	Päällirakentajan sähköliitäntä, yksi kappale 7-napaisia liitäntöjä
□ <b>ROS-IL2</b>	Globeyltyin valaistuksen valmius (katkaisija irrallaan)	□ <b>BBCHAS3</b>	Päällirakentajan sähköliitäntä, kolme kappaletta 7-napaisia liitäntöjä
□ <b>ROS-ILP</b>	Kattokilven valaistuksen valmius	□ <b>BEPR-T2</b>	Kippiauton sähkövalmius WRC-kaukosäätimellä
□ <b>CSGN-ENG</b>	Moottorin- ja tehon kilpi GLOBE kotelossa.Vain FH16	□ <b>EXSTER</b>	Etäohjaus BBM moduulin kautta
□ <b>CSGN-GTR</b>	GLOBETROTTER teksti ohjaamokilvessä	■ <b>TD-LED</b>	LED valoja tukeva perävaunun tunnistus
□ <b>HORN-F1S</b>	Äänimerkki, yksi eteen asennettu yksiaäninen paineilmatorvi, Jericho	□ <b>FRFS-BS</b>	Rungon tyhjä tila molemmin puolin antaa lisätilaa esimerkiksi tukijaloille tai muille varusteille. Tyhjä tila etulokasuojan takana noin 500mm autoissa, joissa yksi etuakseli ja 600m autoissa joissa kaksi etuaksella. Makuuohjaamon kanssa tila on noin 350mm ohjaamon takaseinän takana (500mm etulokasuojan takana) Runkoon on saatavilla erikseen myös valmius 10Tm, 20Tm ja 40Tm nostureille runkokiinnikkeineen.
□ <b>HORN-R2S</b>	Alppitorvet 2kpl katolle asennettuna.	□ <b>FBA-BTF</b>	Kuormakorin etukiinnikkeet, joustavat kuormatilat, alaosat asennettuna
□ <b>ANT-CBR</b>	La-radioantenni.	□ <b>FBA-BTSP</b>	Kuormakorin etukiinnikkeet, puolijoustavat kuormatilat, alaosat asennettuna
□ <b>ACCBR-AP</b>	Katon etu- keski- ja takaosaan asennetut lisävarustetelineet	■ <b>HBA-FSFB</b>	Rei'itys päällirakennekiinnikkeille - joustava/puolijoustava päällirakenne
□ <b>ACCBR-F</b>	Katon etureunaan asennettu lisävarusteteline	□ <b>HBA-SB</b>	Rei'itys päällirakennekiinnikkeille - jäykkä päällirakenne
□ <b>ACCBR-FM</b>	Katon etu- ja keskiosaan asennetut lisävarustetelineet	□ <b>RBA-T2</b>	Kuormakorin takakiinnikkeet apurungolle
□ <b>ACCBR-FR</b>	Katon etu- ja takaosaan asennetut lisävarustetelineet	□ <b>CRANEPK1</b>	Nosturivalmius, valmius sivulevyille max 10Tm nostimelle.
□ <b>ACCBR-M</b>	Katon keskiosaan asennettu lisävarusteteline	□ <b>CRANEPK2</b>	Runkoon saatavilla lisäksi tyhjä tila nosturin tukijalkoja varten.
□ <b>ACCBR-R</b>	Katon takaosaan asennettu lisävarusteteline	□ <b>CRANEPK4</b>	Nosturivalmius, valmius sivulevyille max 20Tm nostimelle.
□ <b>ACCBR-RM</b>	Katon taka- ja keskiosaan asennetut lisävarustetelineet	□ <b>CRANEPK4</b>	Runkoon saatavilla lisäksi tyhjä tila nosturin tukijalkoja varten
□ <b>STUC-B</b>	Säilytystila ohjaamon alla vasen ja oikea	□ <b>AUXL-SPK</b>	Auravalovalmius
□ <b>STUC-L</b>	Säilytystila ohjaamon alla, vasen	□ <b>TAILPRE2</b>	Takalaitanostimen Work Remote valmius. Mahdollistaa takalaitanostimen sähköisten lähtöjen hallinnan WRC kaukosäätimellä.
□ <b>STUC-R</b>	Säilytystila ohjaamon alla, oikea	□ <b>TAILPREP</b>	Takalaitanostimen valmiussarja
□ <b>REFS-CW</b>	Heijastavat merkinnät (valkoinen) asennettuna ohjaamon sivussa	□ <b>AESW2</b>	Päällirakentajan katkaisimet, kaksi kaksiasentoista katkaisinta (AUX1 ja AUX2)
	Reflecting white stripes mounted on cab side.	■ <b>AESW2PK</b>	Päällirakentajan katkaisimet, kaksi katkaisinta (AUX1 ja AUX2) ja valmius neljälle lisäkatkaisijalle tyhjän peitelevyn takana
□ <b>REFS-TW</b>	Heijastavat merkinnät (ohjaamon, valkoinen) mukaanpakattuna ohjaamoon	■ <b>AUXSW-4</b>	Päällirakentajan katkaisimet, valmius neljälle extra-katkaisimelle (johdotus)
□ <b>REFS-TY</b>	Heijastavat merkinnät (ohjaamon, keltainen) mukaanpakattuna ohjaamoon		

## Päällirakennevalmius

- **SW745-EE** Vaihtokonttivarustus 715/745, H130, WB4600, EC
- **SW745-FE** Vaihtokonttivarustus 715/745, H130, WB4800, EC
- **SW745-GE** Vaihtokonttivarustus 715/745, H190, WB4600, EC
- **SW745-HE** Vaihtokonttivarustus 715/745, H190, WB4800, EC
- **SW782-ME** Vaihtokonttivarustus 715/745/782, H130, WB4900, EC
- **SW782-OE** Vaihtokonttivarustus 715/745/782, H190, WB4900, EC
- **CROSSRE** Vaihtokonttiauton, ristivahvistus rungon päällä

■ Vakio varuste

□ Valinnais varuste

Jos haluat tarkempaa tietoa Volvon voimansiirto linjasta katso erillistä esitettä.

Jos haluatte lisää tietoa ottakaa yhteyttä lähimpään Volvo jälleenmyyjään (VSS).

Tehdas ja maahantuojat varaa oikeuden muuttaa rakennetta ja varustelua ilman aikaisempaa ilmoitusta. varustelu on maakohtainen.  
The specification can vary from country to country.

# MALLISTO

FH16 6x2, Rigid, Takateli, ilmajousitus FH 62R T6A

---

## Luovutustoimenpiteet

- **TGW-4GWL** Telematiikkayksikkö GSM/GPRS/4G modeemilla ja WLAN-valmiudella (langaton verkko)
- **FMS-PK** FMS tiedonsiirtojärjestelmä
- **DRUT1** My Truck sovellus (1v sopimus)
- **DRUT2** My Truck sovellus (2v sopimus)
- **DRUT3** My Truck sovellus (3v sopimus)
- **DRUT4** My Truck sovellus (4v sopimus)
- **DRUT5** My Truck sovellus (5v sopimus)