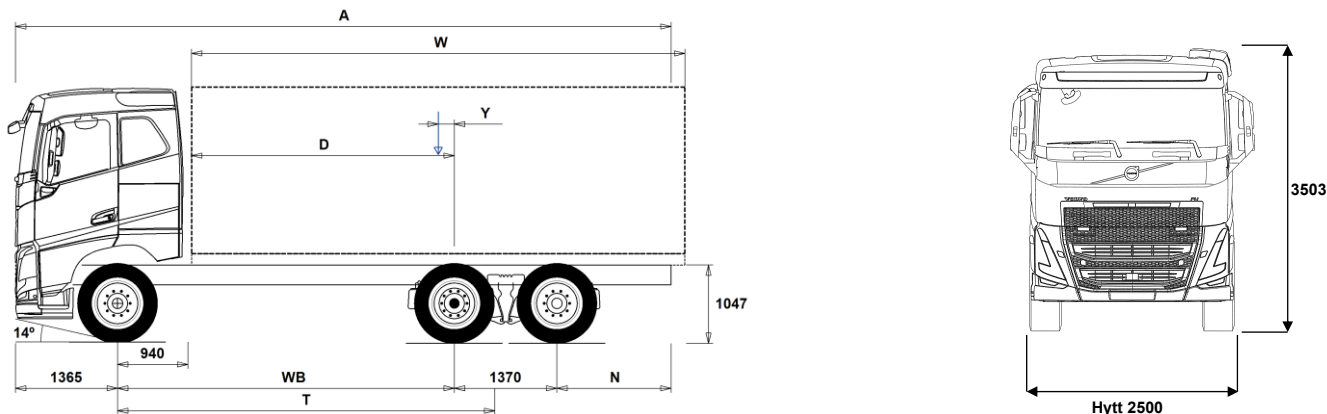


# MODELLUTBUD

FH 6x2 jämnlastare luftfjädrad FH 62R T3A



## Chassidimensioner [mm]

WB Hjulbas	3500	3700	3900	4300	4600	4800	4900	5200	5600	6000
A Totallängd	8160	8460	8760	9410	9860	10160	10310	10810	11410	12060
D Centrum bakaxel till framkant påbyggnad	2510	2710	2910	3310	3610	3810	3910	4210	4610	5010
N Bakre överhäng (Min.)	825	825	825	825	875	1225	1225	1225	1225	1225
N Bakre överhäng (Max.)	1925	2025	2125	2375	2525	2625	2675	2875	3075	3325
T Teoretisk hjulbas	4041	4241	4441	4841	5141	5341	5441	5741	6141	6541
Y Lastens tyngdpunkt (Min.)	-70	-48	-27	14	44	66	77	109	148	189
Y Lastens tyngdpunkt (Max.)	-48	-25	-2	41	73	96	107	141	182	226
W Påbyggnadslängd (Min.)	5119	5473	5827	6541	7077	7432	7609	8141	8858	9572
W Påbyggnadslängd (Max.)	5164	5519	5876	6594	7134	7491	7669	8205	8927	9618

## Chassivikter [kg]

Framaxel	4885	4895	4905	4930	4950	4960	4960	4970	4995	5010
Bakre boggin	2915	2925	2935	2985	3010	3020	3030	3055	3085	3130
Tjänstevikt	7800	7820	7840	7915	7960	7980	7990	8025	8080	8140
Last (inkl. påbyggnad, förare, bränsle, etc.)	18200	18180	18160	18085	18040	18020	18010	17975	17920	17860

## Vändcirkel [mm]

Vändcirkel mellan trottoarkanter	15000	15700	16300	17600	18600	19200	19500	20500	21800	23100
Vändcirkel mellan väggar	16300	17000	17600	18900	19900	20500	20800	21800	23100	24400

## Tillåtna vikter [kg]

	Tillåtet	Teknisk
Bruttovikt	26000	26100
Bruttovikt, kombination	28000	65000
Framaxel	7100	7100
Bakre boggin	19000	19000

## Viktiga noteringar

### Chassidimensioner

Hytthöjd: +305 mm för CAB-HSLP, -285 mm för CAB-LSLP, +450 mm för CAB-XHSL.

Centrum framaxel till bakkant hytt: +141 mm för CAB-LSLP.

D-mått inkluderar ett främre spelrum på 50 mm och för jämnlastbilar också en hjälpram på 100 mm.

Höjden kan variera ± 20 mm för blad och ± 10 mm för luftfjädring.

Alla mått gäller för olastat chassi och eventuella löpaxlar nere. Chassihöjd som använts: CHH-MED.

Bakre överhäng använt för fordonsviktberäkning är det maximala överhänget (N Max.) för given hjulbas.

Höjdändring med chassihöjd CHH-HIGH,FRAME300: +17 mm.

Vikter och dimensioner är baserade på följande däck:

Däck på framaxeln:	315/80R22.5
Däck på drivaxeln:	315/80R22.5
Däck på löp/pusheraxeln:	315/80R22.5

**Chassivikter inkluderar olja, vatten, AdBlue, 0 liter bränsle och utan förare. Tjänstevikt kan variera ± 3%.**

Vändcirkelarna är teoretiskt beräknade. Löpaxel som använts: TA-FIXED.

Lagliga vikter kan variera från land till land.

För mer detaljerad information, inklusive vikt för tillvalsutrustning, be din Volvoåterförsäljare att lägga in din specifikation i Volvos viktinformationsprogram (WIS).

Använd inte denna ritning i samband med påbyggnad. Använd Volvos påbyggnadsinstruktioner och chassiritning FH62RT3A.

# MODELLUTBUD

FH 6x2 jämnlastare luftfjädrad FH 62R T3A

## Användningsområde

- RC-ROUGH** OP-klass 2. Körning på vägar med blandat underlag
- RC-SMOOTH** OP-klass 1. Bra vägar
- SWAPBODY** Växelflaks anpassning
- TIPP-PRE** Tippvagns anpassning
- UNIFORM** Standard chassi

## Huvudkomponenter

- CHH-HIGH** Chassihöjd hög
- CHH-LOW** Chassihöjd låg
- CHH-MED** Chassihöjd medium
- TA-HYSB2** El/hydraulisk styrd löpaxel, låser vid hastighet över 38 km/h
- TAG-FIXD** Löpaxel dubbelmonterade hjul
- TAG-FIXS** Löphjulsaxel singelmontage hjul
- TAG-SSTE** Löphjulsaxel friktionsstyrd singelmontage

- FH-AHSLP** Hög sovhytt FH
- FH-ALSPL** Låg sovhytt FH AERO
- FH-ASLP** Sovhytt FH
- FH-AXHSL** Extra hög sovhytt FH
- FH-HSLP6** Hög sovhytt FH
- FH-LSLP6** Låg sovhytt FH
- FH-SLP6** Sovhytt FH
- FH-XHSL6** Extra hög sovhytt FH

- EU5EEV** EEV motor Euro 5
- EU6HT** Euro 6 emissionsnivå med SCR partikel filter och EGR
- EU6SCR** Euro 6 emissionsnivå med SCR partikelfilter och EGR

- D13S420A** 420 Hk med 2100 Nm
- D13S460A** 460 Hk med 2300 Nm
- D13S500A** 500 Hk med 2500 Nm
- D13S540A** 540 Hk med 2600 Nm
- D13T420A** Turbo-TC, 420 Hk med 2400 Nm
- D13T460A** Turbo-TC, 460 Hk med 2600 Nm
- D13T480A**
- D13T500A** Turbo-TC, 500 Hk med 2800 Nm

- D13K420** D13K420, 13 liters dieselmotor, 420 Hk
- D13K460** D13K460, 13 liters dieselmotor, 460 Hk
- D13K500** D13K500, 13 liters dieselmotor, 500 Hk
- D13K540** D13K540, 13 liters dieselmotor, 540 Hk

- DIESEL** Diesel
- DIESEL-B** Biodiesel/RME

- EBR-EPG** Avgasttrycksregulator
- EBR-EPGC** EBR-EPGC Kompressionbroms
- EBR-VEB+** VEB+; motor och kompressionsbroms med avgasttrycksregulator inklusive Exhaust Pressure Governor (EPG) Effekt beroende på motortyp

- AT2612** Växellåda I-SHIFT AT2612 12-växlad, 2600 Nm
- AT2812** Växellåda I-SHIFT AT2812 12-växlad, 2800 Nm
- ATO2612** Växellåda I-SHIFT ATO2612 12-växlad, 2600 Nm (Överväxlad)
- ATO3112** Växellåda I-SHIFT ATO3112 12-växlad, 3100 Nm (Överväxlad)
- SPO2812** Växellåda SPO2812 I-Shift DC 12-växlad 2800 Nm (Överväxlad)

- ASO-C** Krypväxel
- ASO-ULC** Ultralåg krypväxel

- RSH1370F** Bakaxel RSH1370F Navreduktion tågsvikt 70 ton
- RSS1344C** Bakaxel typ RSS1344C

- RSS1344F** 13 tons axel Max.Tågsvikt 44 ton
- RSS1352B** Bakaxel, enkelväxel, 13 t axeltryck, 44 t tågsvikt

- RSS1370B** Bakaxel, Enkelväxel, 13 tons axeltryck och 70 tons tågsvikt
- RSS1370C** Bakaxel, enkelväxel, 13t axeltryck, 70t tågsvikt. version C

## Paketval

- NCAP2024** Utökad aktivt säkerhetspaket (Testat av Euro NCAP 2024)
- FP-D13** Bränslepaket för D13
- DRIV-EXT** Förarpaket utökad
- DRIV-SEL** Förarpaket
- 1LIVIN++** Vil- och sovpaket++ FH, enkel

Standardutrustning

Tillvalsutrustning

För mer detaljerad information om hytt- och drivlinekomponenter, se separata datablad.

För all möjlig tillvalsutrustning och utrustningskombinatorik, kontakta din Volvoåterförsäljare som kan skapa en specifikation som tillgodoser dina krav med hjälp av Volvos säljstödprogram (VSS).

Fabriken förbehåller sig rätten att modifiera konstruktionen och ändra utrustning utan förvarning. Specifikationen kan variera från land till land.

- 1LIVING** Vil- och sovpaket FH, enkel
- 1LIVING+** Vil- och sovpaket+ FH, enkel
- 2LIVIN++** Vil- och sovpaket++ FH, dubbel
- 2LIVING** Vil- och sovpaket FH, dubbel
- 2LIVING+** Vil- och sovpaket+ FH, dubbel

- INFOHIGH** Infotainment paket

- SAFE-EXT** Utökad Förarassistanspaket
- SAFE-SEL** Förarassistanspaket

- CHASPAC** Chassipaket för jämnlastare

## Chassi Layout

- FST-AIR** Luftfjädring fram med nivåreglering
- FST-PAR** Parabelfjädring fram
- FST-PAR3** Framfjädrar 3-bladig parabel, styv
- FST-PL1**

- FSLs-BAS** Basnivå för reglering av luftfjädring fram
- FSLs-HI** Nivåreglering hög

- FAL10.0** Framaxeltryck 100 ton OBS Endast till kran o plogbilar med extremt framaxeltryck
- FAL7.1** Framaxeltryck 71 ton
- FAL7.5** Framaxeltryck 7,5 ton
- FAL8.0** Framaxeltryck 80 ton
- FAL8.5** Framaxeltryck 8.5 ton
- FAL9.0** Framaxeltryck 9.0 ton

- FSTAB** Krängningshämmare främre
- FSTAB2** Krängningshämmare främre medium styv
- FSTAB3** Krängningshämmare främre styv

- RSLs-BAS** Standard reglering av luftfjädring
- RSLs-HI** Utökad reglering av luftfjädring

- RAL19** Boggitryck 19 ton
- RAL22.5** Boggitryck 22.5 ton
- RAL23** Boggitryck 23 ton

- RSTAB2** Krängningshämmare medium, styv
- RSTAB3** Krängningshämmare styv bakre

- RALIM115** Bakaxeltrycksbegränsare max. 11.5 ton. Hastighetsreglerad
- RALIM15** Bakaxeltrycksbegränsare max 15 ton
- RALIM20** Bakaxeltrycksbegränsare max 20 ton

- ASF-DL1** Ett köräge för luftfjädring
- ASF-DL3** Tre körägen för luftfjädring

- ACTST-TO** Dynamisk styrervo (VDS)

- ASFE-BAS** VDS med basfunktion
- ASFE-OG** VDS med Styrassistans
- ASFE-PO** VDS med Personliga inställningar och Styrassistans
- ASFE-PS** VDS med Personliga inställningar

- PSP-FIX** Servostyrning fast flöde
- PSP-VAR** Servostyrning variabelt flöde
- PSP-VAR2** Servostyrningspump (variabelt flöde, elektroniskt kontrollerat)

- EBS-MED** EBS medium paket med "brake blending" (om tillstatsbroms finns), strömställare för hjälp vid start i backe, varning för för hög bromstemperatur samt dålig bromsprestanda

- RST-AIR** Luftfjädring bak med kontrollbox för nivåreglering, placerad i
- RST-AIR4** Styvare luftfjädring bak
- RST-AIR6** Luftfjädring med reducerat lufftryck

- FRAME266** Ramhöjd (266 mm)
- FRAME300** Ramhöjd (300 mm)

- FST7070** Ramprofil godstjocklek 7 mm
- FST8080** Ramprofil godstjocklek 8 mm

- FIL-EEEE** Innerline från motorns bakkant till bogglisut
- FIL-EEEF** Innerline från motor till ramslut
- FIL-TXEB** Innerline från växellåds tvärbalk till bak boogie
- FIL-TXEF** Innerline från växellåds tvärbalk till ramslut

- BBOX-L** Batterilåda på vänster ramsida

# MODELLUTBUD

## FH 6x2 jämnlastare luftfjädrad FH 62R T3A

<input type="checkbox"/> <b>BATS-D</b>	Batterisystem dubbelt	<input type="checkbox"/> <b>RFEC-L</b>	Ramavslut för under mont.drag
<input checked="" type="checkbox"/> <b>BATS-S</b>	Batterisystem singel	<input checked="" type="checkbox"/> <b>RFEC-S</b>	Rakt ramavslut
<input type="checkbox"/> <b>2BAT210B</b>	Gelbatterier 2x210 Ah	<input type="checkbox"/> <b>RFEC-U</b>	Ramavslut för tippvagnar utan
<input checked="" type="checkbox"/> <b>2BAT210C</b>	AGM batterier 2x210 Ah	<input type="checkbox"/> <b>C-RI4040</b>	Dragkrok Ringfeder typ 4040 G-150
<input checked="" type="checkbox"/> <b>BATTAMP</b>	Volt och amperemätare	<input type="checkbox"/> <b>C-RI4045</b>	Dragkrok Ringfeder typ 4045 G-150
<input type="checkbox"/> <b>BATTIND</b>	Batteriindikator för laddnivå	<input type="checkbox"/> <b>C-RI5050</b>	Dragkrok Ringfeder, typ 5050 G-150
<input type="checkbox"/> <b>ADR1</b>	ADR utrustning med 1 st huvudströmbrytare monterad i hytt	<input type="checkbox"/> <b>C-RO400G</b>	Dragkrok Rockinger typ 400 G-150
<input type="checkbox"/> <b>ADR2</b>	ADR utrustning med 2 st huvudströmbrytare varav en monterad i hytt och en monterad utvändigt på hyttrygg höger sida	<input type="checkbox"/> <b>C-VBG520</b>	Dragkrok VBG, typ VBG5200D
<input type="checkbox"/> <b>MSWI-A</b>	Huvudströmbrytare för ADR	<input type="checkbox"/> <b>C-VBG795</b>	Dragkrok VBG795V (för luftservostyrning, begär fritext CA)
<input checked="" type="checkbox"/> <b>MSWI-R</b>	Huvudströmbrytare fjärrmanövrerat	<input type="checkbox"/> <b>TOWR-ONE</b>	Bogserbygel, bakre
<input checked="" type="checkbox"/> <b>R330A71</b>	Bränsletank, aluminium, 330 Liter, höger Minvolym 255l Maxvolym 810l	<input type="checkbox"/> <b>TREL-PK</b>	Förberedd för el till släp
<input checked="" type="checkbox"/> <b>UL-FUEL</b>	Utan bränsletank på vänster sida Minvolym 160l Maxvolym 730l	<input type="checkbox"/> <b>TREL14</b>	14-polig VBG elektrisk släpvagnskoppling
<input type="checkbox"/> <b>ADTP-L</b>	AdBlue tank vänster sida	<input type="checkbox"/> <b>TREL15</b>	15 polig kabel för elektrisk släpvagnskoppling
<input checked="" type="checkbox"/> <b>ADTP-R</b>	AdBlue tank höger sida	<input type="checkbox"/> <b>TREL7</b>	1 st. 7-polig elektrisk släpvagnskoppling (24N)
<input type="checkbox"/> <b>ADB048</b>	48 liters AdBlue tank	<input checked="" type="checkbox"/> <b>TREL7-7</b>	2 st. 7-poliga elektriska släpvagnskopplingar
<input checked="" type="checkbox"/> <b>ADB064</b>	64 liters AdBlue tank	<input type="checkbox"/> <b>TBC-DUO</b>	Duomatic anslutning för släpvagnsbroms
<input type="checkbox"/> <b>ADB068</b>	68 liters AdBlue tank	<input type="checkbox"/> <b>TBC-EC</b>	Bosch anslutning för släpvagnsbroms
<input type="checkbox"/> <b>ADB083</b>	AD-BLUE tank 83 L	<input type="checkbox"/> <b>TRBR-STA</b>	Släpvagnsbroms
<input type="checkbox"/> <b>ADB090</b>	90 liters AdBlue tank	<input type="checkbox"/> <b>TRB-STRE</b>	Släpvagnsbroms "Stretch" utökad bromsförmåga förhindrar "fällknivs" effekt
<input type="checkbox"/> <b>ADB100</b>	AdBlue-tank 100 Liter	<input type="checkbox"/> <b>RUP-FOLD</b>	Fällbart underkörningskydd bak i aluminium
<input type="checkbox"/> <b>ADB112</b>	AD-BLUE tank 112 L	<input type="checkbox"/> <b>RFEND-B</b>	Bakskärm, tredelad
<input type="checkbox"/> <b>ADTC-BF</b>	Täckplåt för AdBlue tank	<input type="checkbox"/> <b>RFEND-T</b>	Transportmonterad bakskärmar
<input checked="" type="checkbox"/> <b>FCAP-L</b>	Bränsletanklock, låsbart	<input type="checkbox"/> <b>RFH-BAS</b>	Std. höjd på bakskärmstopp
<input checked="" type="checkbox"/> <b>FUFF-AS</b>	Bränslepåfyllningsystem med anti spillsystem	<input type="checkbox"/> <b>RFH-HIG</b>	Högsta möjliga bakskärmstopp
<input type="checkbox"/> <b>FUFF-ATS</b>	Bränslepåfyllningsystem med antispill och antistöldsystem	<input type="checkbox"/> <b>RFH-LOW</b>	Lägsta möjliga bakskärmstopp
<input type="checkbox"/> <b>ESH-LEFT</b>	Ljuddämpare horisontellt monterad med vänsterriktat utblås	<input type="checkbox"/> <b>AUXATNK</b>	Extra lufttank
<input checked="" type="checkbox"/> <b>ESH-REAR</b>	Ljuddämpare horisontellt monterad med bakåtriktat utblås	<input type="checkbox"/> <b>ATANK-AL</b>	Lufttankar i aluminium
<input type="checkbox"/> <b>ESH-RIGH</b>	Ljuddämpare horisontellt monterad med högerriktat utblås	<input checked="" type="checkbox"/> <b>ATANK-ST</b>	Lufttankar i stål
<input type="checkbox"/> <b>ESH-VERT</b>	Ljuddämpare horisontellt monterad med uppåtriktat avgasrör	<input type="checkbox"/> <b>RESTS-W</b>	Vit konturmärkning på sidan av chassiram
<input type="checkbox"/> <b>EXST-SSP</b>	Värmeskydd ljuddämpare i högglossigt rostfrött	<input type="checkbox"/> <b>REST-RUP</b>	Röd konturmärkning på bakre underkörningskydd
<input type="checkbox"/> <b>EXST-ST</b>	Värmeskydd ljuddämpare i stål	<input checked="" type="checkbox"/> <b>TL-LED</b>	Bakljus, LED
<input type="checkbox"/> <b>HS-NAR</b>	Värmeskydd smalt	<input checked="" type="checkbox"/> <b>BLIGHT-E</b>	Bromsljus blinkande utförande
<input type="checkbox"/> <b>WHC-FIX2</b>	Stoppklossar, 2 st.	<b>Fälgar och däck</b>	
<input type="checkbox"/> <b>WHC-FOL2</b>	Stoppklossar, 2 st. vikbara	<input type="checkbox"/> <b>RT-AL</b>	Aluminiumfälgar standardhåll
<input type="checkbox"/> <b>WHCP-F</b>	Stoppklosssar monterad bakom hytt	<input type="checkbox"/> <b>RT-AL1</b>	
<input type="checkbox"/> <b>WHCP-M</b>	Stoppklosssar mitt på chassiramen	<input type="checkbox"/> <b>RT-AL1DU</b>	
<input type="checkbox"/> <b>WHCP-R</b>	Stoppklosssar monterad i bakkant på chassiramen	<input type="checkbox"/> <b>RT-ALDP</b>	Aluminiumfälgar Dura Bright standardhåll
<input type="checkbox"/> <b>WHCP-T</b>	Stoppklosssar transportmonterade	<input type="checkbox"/> <b>RT-ALDPD</b>	Aluminiumfälgar Dura Bright kompatibla håll
<input type="checkbox"/> <b>TB-L80</b>	Verktyslåda i svart plast vänster sida, låsbar, 800 mm bred, maxlast 130 kg	<input type="checkbox"/> <b>RT-ALDU</b>	Aluminiumfälgar kompatibla håll
<input type="checkbox"/> <b>TB-R80</b>	Verktyslåda i svart plast monterad höger sida, låsbar, 800 mm bred Maxlast 130 kg	<input checked="" type="checkbox"/> <b>RT-STEEL</b>	Stålfälgar
<input type="checkbox"/> <b>SUP-BAS</b>	Underkörningskydd, sidomonterat	<input type="checkbox"/> <b>WCAP</b>	Navkapslar i polamidplast
<input type="checkbox"/> <b>CHAIN-S</b>	Snökedjor	<input type="checkbox"/> <b>SPWT-D</b>	Komplett reservhjul lika drivaxel
<input type="checkbox"/> <b>HOOK-SC</b>	Krok för snökedjor	<input type="checkbox"/> <b>SPWT-F</b>	Komplett reservhjul lika framaxel
<input type="checkbox"/> <b>TOWF-NO1</b>	1 dragsprint i front	<input type="checkbox"/> <b>SWCP-LF</b>	Reservhjulshållare vänster sida framför drivaxel
<input checked="" type="checkbox"/> <b>TOWF-NO2</b>	2 dragsprintar i front	<input type="checkbox"/> <b>SWCP-R</b>	Reservhjulshållare bakre vänster ramsida bakom bak-/löpaxel
<input type="checkbox"/> <b>TOWMBRH</b>	Dragbalk, centralmonterad Prestanda efter W409 Max:D=190 kN Dc=141 kN V=63 kN	<input type="checkbox"/> <b>SWCP-T</b>	Reservhjulshållare, transportmontering
<input type="checkbox"/> <b>TOWMBRL1</b>	Dragbalk, låg monterad Prestanda efter W409 Max:D=190 kN Dc=141 kN V=63 kN	<input type="checkbox"/> <b>SWCP-TP</b>	Reservhjulshållare + däck, transportmontering
<input type="checkbox"/> <b>TOWMBRL2</b>	Dragbalk, låg monterad främre position(Vertikal/Horizontal) Prestanda Max:D=190 kN Dc=141 kN V=63 kN	<input type="checkbox"/> <b>JACK-12T</b>	12 tons domkraft
<input type="checkbox"/> <b>TOWMBRL3</b>	Dragbalk, framflyttad och låg placerad	<input type="checkbox"/> <b>JACK-15T</b>	15 tons domkraft
<input type="checkbox"/> <b>TOWMBRM</b>	Dragbalk, halvt undermonterad Prestanda Max:D=190 kN Dc=141 kN V=63 kN	<input type="checkbox"/> <b>JACK-20T</b>	20 tons domkraft
<input checked="" type="checkbox"/> <b>Standardutrustning</b>		<input checked="" type="checkbox"/> <b>TOOLKIT</b>	Verktygssats
<input type="checkbox"/> <b>Tillvalsutrustning</b>		<input type="checkbox"/> <b>INFLAHOS</b>	Luftpåfyllningsslang för däck 10 - 20 m
		<input type="checkbox"/> <b>GAUGE-TP</b>	Lufttrycksmätare däck
		<b>Utrustning Drivlina</b>	
		<input checked="" type="checkbox"/> <b>TRAP-HD</b>	Förstärkt växellåda
		<input checked="" type="checkbox"/> <b>DRM-BE</b>	Körlägen för drivlinan. Standard och ekonomiskt
		<input type="checkbox"/> <b>DRM-E</b>	Körläge, Ekonomiskt

För mer detaljerad information om hytt- och drivlinekomponenter, se separata datablad.

För all möjlig tillvalsutrustning och utrustningskombinatorik, kontakta din Volvoåterförsäljare som kan skapa en specifikation som tillgodoser dina krav med hjälp av Volvos säljstödprogram (VSS).

Fabriken förbehåller sig rätten att modifiera konstruktionen och ändra utrustning utan förvarning. Specifikationen kan variera från land till land.

# MODELLUTBUD

## FH 6x2 jämnlastare luftfjädrad FH 62R T3A

<input type="checkbox"/> <b>PVT-MAP</b>	I-See med Information om topografi via karta, GPS och centralt sparad data	<input type="checkbox"/> <b>PTR-DM</b>	Bakre medelvarvigt kraftuttag för direktmontering av hydraulpump Max tillåtet effektuttag totalt 65 kW, max 400 Nm totalt
<input checked="" type="checkbox"/> <b>PVT-MTM</b>	I-See med Information om topografi via karta, GPS och centralt sparad data och trafikmeddelanden	<input type="checkbox"/> <b>PTR-F</b>	Bakmont. lågvarvit kraftuttaget, 1 bak SAE Fläns anslutning för (max. 1000 Nm)
<input checked="" type="checkbox"/> <b>CRUIS-E</b>	Farthållare med ECO roll och I-cruise	<input type="checkbox"/> <b>PTR-FH</b>	Bakmonterat högvarvigt kraftuttag Max tillåtet effektuttag 65 kW Max 400 Nm totalt
<input type="checkbox"/> <b>AMSO-AUT</b>	I-shift med "kick-down", funktion ger även möjlighet att justera växelvalet med växelspakens knappar under start och körning i automatläge	<input type="checkbox"/> <b>PTR-FL</b>	Bakmonterat lågvarvigt kraftuttag Max tillåtet effektuttag 65 kW Max 400 Nm totalt
<input type="checkbox"/> <b>AVO-ENH</b>	Välj detta alternativ för att få bättre startförmåga och körbarhet vid körning på dåliga vägar: – Förbättrad funktionalitet i P-mode (P+); färre växlingar och växlingar vid högre motorvarvtal – Kräver inte lika mycket körning i manuellt läge • Förbättrat manuellt läge, kan ligga kvar längre på valda växlar • Bättre start/igångkörande när fordonet har fastnat – Gunga loss funktion tack vare snabbare i och urkoppling av växlar – Extra moment vid start (1:ans växel)	<input type="checkbox"/> <b>PTRD-D</b>	Bakre kraftuttag för direktmontering av dubbla hydraulpumpar Max tillåtet effektuttag totalt: Framre yttre; 75 kW (90) Bakre inre; 75 kW (100) Max 550 Nm totalt på respektive då båda är inkopplade, eller max 1000 Nm endast bakre inre inkopplat
<input type="checkbox"/> <b>APF-ENH</b>	Utökade kraftuttagsfunktioner för I-shift	<input type="checkbox"/> <b>PTRD-D1</b>	Bakre kraftuttag med en medbringare samt för direktmontering av hydraulpump Max tillåtet effektuttag 75 kW (90), max 870 Nm totalt
<input type="checkbox"/> <b>RET-TH</b>	Retarder, växellådsmonterad hydraulisk kompakretarder	<input type="checkbox"/> <b>PTRD-D2</b>	Bakre kraftuttag med 2 medbringare samt förberedd för direktmontering av hydraulpump Max tillåtet effektuttag Framre yttre; 75 kW (90) Bakre yttre; 75 kW (90) Bakre inre; 75 kW (100) Max 550 Nm totalt på respektive Dubbelt bakre kraftuttag med en medbringare riktat bakåt Max tillåtet effektuttag 75 kW (90) Max 870 Nm totalt
<input type="checkbox"/> <b>TC-MAOH2</b>	Oljekylare för växellåda, luft/vatten/olja med extra hög prestanda Växellådsmonterad	<input type="checkbox"/> <b>HPG-F101</b>	Hydraulpump F1-101 för växellådsmonterade kraftuttag
<input type="checkbox"/> <b>TC-MWO</b>	Oljekylare för växellåda. Normal prestanda, vatten/olja. Rammonterad	<input type="checkbox"/> <b>HPG-F41</b>	Hydraulpump F1-41 för växellådsmonterade kraftuttag
<input type="checkbox"/> <b>TC-MWOH2</b>	Oljekylare vatten/olja för växellåda med extra hög prestanda Växellådsmonterad	<input type="checkbox"/> <b>HPG-F51</b>	Hydraulpump F1-51 för växellådsmonterade kraftuttag
<input type="checkbox"/> <b>2COM1100</b>	Luftkompressor 2 cylindrig, max kapacitet 1100 l/min	<input type="checkbox"/> <b>HPG-F61</b>	Hydraulpump F1-61 för växellådsmonterade kraftuttag
<input checked="" type="checkbox"/> <b>2COMP870</b>	Luftkompressor 2 cylindrig, max kapacitet 870 l/min	<input type="checkbox"/> <b>HPG-F81</b>	Hydraulpump F1-81 för växellådsmonterade kraftuttag
<input type="checkbox"/> <b>2COMP900</b>	Luftkompressor, 2 cylindrig med maxkapacitet 900 l/min		
<input type="checkbox"/> <b>CLU-AIRC</b>	In- och urkopplingsbar luftkompressor		
<input type="checkbox"/> <b>AIRIN-FR</b>	Luftintag för motor, front utförande insug vid grillen		
<input checked="" type="checkbox"/> <b>AIRIN-HI</b>	Luftintag för motor, högt utförande		
<input type="checkbox"/> <b>AIRIN-LO</b>	Luftintag för motor, lågt utförande		
<input type="checkbox"/> <b>ACL1ST-S</b>	Luftrenare med två filter, primär och sekundärfilter		
<input checked="" type="checkbox"/> <b>24A150BL</b>	Generator 24v 150 Ampere		
<input type="checkbox"/> <b>24A180BL</b>	Generator 24v 180 Ampere		
<input type="checkbox"/> <b>24AL150B</b>	Generator med 150 A kapacitet		
<input type="checkbox"/> <b>PRIM-EL</b>	Elektrisk pump för avluftning av bränslesystemet		
<input checked="" type="checkbox"/> <b>PRIM-MAN</b>	Manuell pump för avluftning av bränslesystemet		
<input type="checkbox"/> <b>FUEQ-EH</b>	Elektriskt uppvärmda bränsleledningar		
<input type="checkbox"/> <b>AF-E</b>	Bränslefilter med bränslevärmare		
<input type="checkbox"/> <b>AF-R</b>	Bränslefilter med bränslevärmare		
<input checked="" type="checkbox"/> <b>FUEFE2LW</b>	Stort dubbelt bränslefilter med vattenseparering		
<input checked="" type="checkbox"/> <b>EST-AID</b>	EL-startelement motor		
<input checked="" type="checkbox"/> <b>220EBH15</b>	Elektrisk motordoppvärmare 220 volt, 1,5 kW		
<input type="checkbox"/> <b>PTER-100</b>	PTER-100, Kraftuttag, motormonterad med fläns DIN 100/ISO7646		
<input type="checkbox"/> <b>PTER-DIN</b>	DIN koppling på motorkraftuttag DIN5462 för direktmonterad pump		
<input type="checkbox"/> <b>PTER1400</b>	Kraftuttag motormonterat med fläns SAE1410		
<input type="checkbox"/> <b>HPE-F101</b>	F1-101 motormonterd Hydraulpump		
<input type="checkbox"/> <b>HPE-F41</b>	Motormonterat kraftuttag med hydraulpump Parker F1-41		
<input type="checkbox"/> <b>HPE-F51</b>	F1-51 motormonterd hydraulpump		
<input type="checkbox"/> <b>HPE-F61</b>	F1-61 motormonterd hydraulpump		
<input type="checkbox"/> <b>HPE-F81</b>	F1-81 motormonterd hydraulpump		
<input type="checkbox"/> <b>HPE-T53</b>	F2 53/53 motor monterad hydraulpump		
<input type="checkbox"/> <b>HPE-T70</b>	F2 70/35 motor monterad hydraulpump		
<input type="checkbox"/> <b>HPE-V45</b>	VP1-45 Motormonterad variabel hydraulisk pump		
<input type="checkbox"/> <b>HPE-V75</b>	VP1-75 Motormont variabel hydraulisk pump		
<input type="checkbox"/> <b>PTR-D</b>	Bakre lågvarvigt kraftuttag för direktmontering av hydraulpump Max effektuttag 65 kW, max 600 Nm totalt		
<input type="checkbox"/> <b>PTR-DH</b>	Bakre högvarvigt kraftuttag för direktmontering av hydraulpump Max effektuttag 65 kW, max 400 Nm totalt		
<input checked="" type="checkbox"/> <b>Standardutrustning</b>		<input type="checkbox"/> <b>HYTT-INVÄNDIGT FÖRARMILJÖ</b>	
<input type="checkbox"/> <b>Tillvalsutrustning</b>		<input checked="" type="checkbox"/> <b>STWPOS-L</b>	Vänsterstyrd
		<input type="checkbox"/> <b>STWM-LE</b>	Läderratt
		<input type="checkbox"/> <b>STGW-AD2</b>	Övre rattjustering med "neck tilt"
		<input checked="" type="checkbox"/> <b>STGW-ADJ</b>	Rattjustering
		<input type="checkbox"/> <b>AIRBAG</b>	Airbag på förarsidan (måste kombineras med påtaget säkerhetsbälte)
		<input type="checkbox"/> <b>DRC-AMII</b>	Automatisk regenerering med möjlighet att avbryta processen
		<input checked="" type="checkbox"/> <b>DRC-AUTO</b>	Automatisk regenerering i körning
		<input checked="" type="checkbox"/> <b>1DAYDIG4</b>	
		<input type="checkbox"/> <b>ARSL</b>	Extra hastighetsbegränsare via strömställare i hytt
		<input checked="" type="checkbox"/> <b>ESP-BAS1</b>	ESP elektroniskt stabiliseringsprogram
		<input type="checkbox"/> <b>ESPC-RO</b>	ESP strömställare möjlighet att styra stabiliseringsprogram. På/Reducerat/Av Vid körning med avslaget ESP aktiveras system igen vid 40 km/h
		<input type="checkbox"/> <b>HWSS-ACB</b>	Kollisionsvarningssystem inkl. ACC och nödbromssystem
		<input checked="" type="checkbox"/> <b>HWSS-FCB</b>	Kollisionsvarningssystem inkl. nödbromssystem
		<input checked="" type="checkbox"/> <b>LSS-DW</b>	Körfältsassistans, varningssystem som varnar när lastbilen kommer för nära väglinjer
		<input type="checkbox"/> <b>LSS-DW3</b>	Körfältsassistans med aktiv styrhjälp (Pilot Assist)
		<input checked="" type="checkbox"/> <b>LCS4</b>	Varningssystem sidokollision, båda sidor
		<input type="checkbox"/> <b>LCS5</b>	Filbytesassistans, båda sidor
		<input checked="" type="checkbox"/> <b>DAS-W</b>	Uppmärksamhets hjälp (Driver Alert Support) varnar om föraren börjar bli trött
		<input type="checkbox"/> <b>RSENS-W</b>	Regnsensor, för vindrutetorkare med intervall inställning
		<input checked="" type="checkbox"/> <b>CU-ECC</b>	Luftkonditionering med automatisk temperaturkontroll
		<input checked="" type="checkbox"/> <b>CU-ECC2</b>	Luftkonditionering med automatisk temperaturkontroll inkl solsensor, dimsensör luftkvalite sensor samt filter
		<input checked="" type="checkbox"/> <b>IGT-BUT</b>	Tändningstyp, knapp
		<input type="checkbox"/> <b>ALARM-E</b>	Stöldlarm för hytt, påbyggnad och trailer
		<input type="checkbox"/> <b>AUD-EXT</b>	Uttökat ljudpaket
		<input type="checkbox"/> <b>PHONE-PK</b>	Förberedd för telefonmontage. GSM-Antenn, kablage,

För mer detaljerad information om hytt- och drivlinekomponenter, se separata datablad.

För all möjlig tillvalsutrustning och utrustningskombinatorik, kontakta din Volvoåterförsäljare som kan skapa en specifikation som tillgodoser dina krav med hjälp av Volvos säljstödprogram (VSS).

Fabriken förbehåller sig rätten att modifiera konstruktionen och ändra utrustning utan förvarning. Specifikationen kan variera från land till land.

# MODELLUTBUD

## FH 6x2 jämnlastare luftfjädrad FH 62R T3A

- ISUNS-BS** Invändigt solskydd båda sidor
- ISUNS-DS** Invändigt solskydd förarsida
- ISUNF-RE** Elektrisk manövrerad solskyddsskärm i textil intrigerad i övre radiohylla
- ISUNF-RM** Manuellt manövrerad solskyddsskärm i textil intrigerad i övre radiohylla
- CSPL-BXD** Dragglåda i "hajgap"
- ADFS** Två DIN fack
- BUPALARM** Akustiskt backvarning
- RTOLL-PK** Förberedelse för väggtullsdebitering Tyskland, så kallad Mauten Mauten box ingår inte i prepareringen
- LOADIND** Lastindikator
- REMC-MF** Multifunktionell fjärrkontroll
- FIREXT3S** Brandsläckare 3 kg placerad i hytt
- WARNVEST** Varningsväst
- AIDKIT** Första hjälpen-sats
- WARNLAMP** Portabel batteridrivna varningslampa ( blyt ljus )
- LAMP-IN** Inspektionslampa
- BULBKIT** Lamp- och säkringskit
- WRITEPAD** Skrivplatta
- DST-CF5** Förarstol, komfort, luftfjädrad samt el. uppvärmd. Säkerhetsbälte inbyggt i stol. Klädsel på stolar beroende på val av interiör
- DST-CF6** Förarstol, komfort, luftfjädrad samt el. uppvärmd. Ventilerad sittdyna. Säkerhetsbälte inbyggt i stol. Klädsel på stolar beroende på val av interiör
- DST-LUX1** Förarstol, lyx, luftfjädrad samt el. uppvärmd. Ventilerad sittdyna, säkerhetsbälte inbyggt i stol. Minnesfunktion.
- DST-LUX2** Klädsel på stolar beroende på val av interiör Förarstol, lyx, luftfjädrad samt el. uppvärmd. Säkerhetsbälte inbyggt i stol. Minnesfunktion. Klädsel på stolar beroende på val av interiör
- SBD-RED** Säkerhetsbälte Rött, Förare och passagerare
- SBPRE-DS** Förspännare för säkerhetsbälte, förarstol
- PST-CF5** Passagerar stol, komfort, luftfjädrad och eluppvärmd Säkerhetsbälte inbyggt i stol
- PST-RX1** Vilstol, sväng- och fällbar
- PST-STD2** Passagerarstol, Standard
- SBPRE-PS** Förspännare för säkerhetsbälte, passagerarstol
- ARMRE-BB** Armstöd båda sidor förar- och passagerarstol
- ARMRE-DB** Armstöd på båda sidor av förarstol
- ARMRE-PB** Armstöd båda sidor passagerarstol av passagerarstol
- ARU-BAS** Armstöd i vinyl
- ARU-LEA** Armstöd i läder
- GRABHI-B** Instegshandtag i stål
- GRABHI-L** Instegshandtag läderbeklätt
- FMAT-RUB** Gummimattor
- FMAT-TX2** Gummi och textilmattor (Textilmattor bipackade)
- LBK80F** Nedre säng 815 mm
- LBK80FRE** Nedre säng 815 mm bred elektrisk vikbar huvudända, fällbar 55 grader
- LBK80FRM** Nedre säng 815 mm bred vikbar huvudända, fällbar 55 grader
- MATL-FI** Resårmatrass med spiralfjädrar och jämn hårdhet över 100 kg
- MATL-FI4** Matrass nedre säng, upp till 100 kg, skum, 2000x700x130 mm
- MATL-SF** Resårmatrass med spiralfjädrar hårdare mellansektion för bättre sittkomfort upp till 100 kg
- OLMAT-BA** Bäddmatrass
- OLMAT-PR** Bäddmatrass Premium
- TBK60AD** Översäng 600 mm bredd, justerbar i höjddled
- TBK60F** Översäng 600 mm bredd, vikbar huvudända
- TBK70AD** Översäng 700 mm bredd, justerbar i höjddled
- TBK70F** Översäng 700 mm bredd, vikbar huvudbräda
- PH-CAB2** Parkeringsvärmare hytt diesel driven
- PH-ENGCA** Parkeringsvärmare motor och hytt, diesel driven
- CPC-ADV** Avancerad elektronisk hyttkylare (för parkering)
- SLCP-BAS** Kontrollpanel i sovhytt för interiör belysning, parkeringsvärmare, taklucka, centrallås
- SLCP-LUX** Kontrollpanel i sovhytt för kontroll av interiör belysning, parkeringsvärmare/kylare, taklucka, centrallås, ljudanläggning, fönsterhissar
- SAFE** Låsbart säkerhetsskåp i metall, placerad under säng i förvaringsfacket
- RUS-BAS** Förvaringsfack bakre övre (154 L, 300mm hög)
- RUS-HIG** Förvaringsutrymme bakre övre ( 245 L, 440mm hög)
- TABLE** Bord
- REFR-RUS** Kylskåp i bakre övre förvaringsfack 28 l
- REFRIG** 33 liters kylbox med frysdel under säng
- MICRO-PK** Kablage för microugn
- BOTH-D** Flaskhållare, under instrumentbrädans mittsektion
- BOTH-DL** Två flaskhållare, monterad vid dragglåda under säng samt under mittsektion av inst.bräda
- BOTH-L** Flaskhållare, monterad vid dragglåda under säng
- COFMA-PK** Elkablage för kaffebyggare draget till hytt
- SOL12S**
- INLI-BAS** Interiörljus standard
- INLI-NL** Interiörljus, nattbelysning
- INLI-NLD** Interiörljus, nattbelysning med dimmerfunktion
- ARL-FLEX** Flexibla läslampor
- RH-EE** Takfönster i tonat glas
- RH-ETR** Taklucka i tonat glas, elektrisk öppning
- RH-MTR** Taklucka, tonat glas, manuell öppning
- GLAS-TIN** Färgade glasrutor runt om
- SWIND-BS** Sidofönster V-H sida
- VANMIR** "Rakspegel" i radiohylla
- AS-FUS** Extra övre förvaringshylla
- INFOT-PK** TV-prep ovan vänster dörr

### Hytt Utvändigt

- EXTL-BAS** Yttre utformning basnivå (EXTL-BAS)
- EXTL-EN2** Yttre utformning exklusiv nivå (EXTL-EN2)
- EXTL-ENH** Utökad målning av hytt detaljer
- DGLAS-H** Härdat fönsterglas i dörrar
- DGLAS-L** Laminerat fönsterglas i dörrar
- BUMP-B** Stötfångare av plast
- BUMP-B2** Stötfångare av stål
- BUMP-HD** Anläggningsstötfångare i stål
- BUMP-SP** Spoiler monterad under stötfångare
- GUARD-EH** Skydd för oljesump motor
- BUGNET** Kylarskydd mot insekter
- CTILT-P-E** Elektrisk hyttipp
- CTILT-P-M** Manuell hyttipp
- FCABS-A** Luftfjädrad främre hyttfjädring
- FCABS-M** Mekanisk främre hyttfjädring
- RCABS-A** Luftfjädrad bakre hyttfjädring
- RCABS-M** Mekanisk bakre hyttfjädring
- HCC-EXT** Utan läsbar frontlucka
- HCC-INEX** Läsbar frontlucka

- Standardutrustning
- Tillvalsutrustning

För mer detaljerad information om hytt- och drivlinekomponenter, se separata datablad.

För all möjlig tillvalsutrustning och utrustningskombinatorik, kontakta din Volvoåterförsäljare som kan skapa en specifikation som tillgodoser dina krav med hjälp av Volvos säljstödprogram (VSS).

Fabriken förbehåller sig rätten att modifiera konstruktionen och ändra utrustning utan förvarning. Specifikationen kan variera från land till land.

# MODELLUTBUD

FH 6x2 jämnlastare luftfjädrad FH 62R T3A

- MIRCFPCS** Eluppvärmade backspeglar med vidvinkelspeglar inkl. närsiktsspegel och hörnkamera på passagerarsidan
  - MIRCMCP** Spegelsystem, kamerabaserat med hörnkamera
  - MIRCMS** Spegelsystem, kamerabaserat utan hörnkamera
  - MIRCOMF** El-styrda och eluppvärmade backspeglar med vidvinkelspeglar v-h sida inklusive närsiktsspegel på passagerarsidan
  - AMIR-F20** Utvändigt främre närsiktsspegel med ökat siktfält framför hytt
  - SUNV-H** Yttre solskydd
  - AD-ROOF** Takluftfriktare
  - AD-SIDES** Smala sidoluftfriktare på bakkant hytt för jämnlast chassin
  - HL-LED** LED Huvudstrålkastare
  - HL-LED3** LED Huvudstrålkastare och helljus med automatisk avbländning
  - HL-CLEAN** Strålkastar rengörare typ högtrycksspolning
  - HLP-ST** Strålkastarskydd i stål
  - DRIVL2** Fjärrljus vitt
  - UDRIVL** Utan fjärrljus
  - FOGL-WC** Dimljus vitt
  - CL-STAT** Statisk yttre korsningsljus, aktiveras via blinkersspaken
  - ASL-RF2** 2 st extra fjärrljus i tak
  - BEACOA2F** 2 st roterande varningsljus mont framkant tak
  - BEACOA2R** 2 st roterande varningsljus mont bakkant tak
  - BEACON-P** Förberedd kabeldragning för varningsljus på tak
  - BEACONA4** Fyra stycken roterande varningsljus
  - CABPT-R1** Kabelgenomföring i hyttak
  - CABPT-R2** Två st kabelgenomföringar i tak
  - SPOTP-F** Förberedd för fjärrljus i fronten
  - SPOTP-R** Förberedd kabeldragning för fjärrljus på hyttak
  - SPOTP-RF** Förberedd för fjärrljus i front och hyttak max 2x280 W
  - ROS-IL** Belysning i ljusskylt
  - ROS-IL2** Belysning i ljusskylt med bipackad strömbrytare
  - ROS-ILP** Förberedd för ljusskylt
  - CSGN-GTR** Dekal "Globetrotter" i ljusskylt
  - HORN-F1S** Signalhorn innanför grill
  - HORN-R2S** Två tryckluftshorn monterat på vardera sidan av taket
  - ANT-CBR** Antenn för kommunikationsradio 25 mhz
  - ACCBR-AP** Främre, mitre och bakre takbåge, för montering av diverse utrustning
  - ACCBR-F** Främre takbåge, för montering av diverse utrustning
  - ACCBR-FM** Fram och mittmonterad takbåge, för montering av diverse utrustning
  - ACCBR-FR** Främre och bakre takbåge, för montering av diverse utrustning
  - ACCBR-M** Mitre takbåge, för montering av diverse utrustning
  - ACCBR-R** Bakre takbåge, för montering av diverse utrustning
  - ACCBR-RM** Bakre och mitre takbåge, för montering av diverse utrustning
  - STUC-B** Förvaringsfack, vänster och höger sida under hytt
  - STUC-L** Förvaringsfack, vänster sida under hytt
  - STUC-R** Förvaringsfack, höger sida under hytt
  - REFS-CW** Vita reflexstripes på hyttsida
  - REFS-TW** Vita reflexstripes för hyttsida bipackade
  - REFS-TY** Orange reflexstripes för hyttsida bipackade
- Påbyggnad**
- SW745-EE** Växelflaksrede, 715/745 Höjd 130 mm, ej framstam
  - SW745-FE** Växelflaksrede 715/745 Höjd 130 mm, ej framstam
  - SW745-GE** Växelflaksrede 715/745 Höjd 190 mm, ej framstam, för hjulbas 4600
  - SW745-HE** Växelflaksrede 715/745 Höjd 190 mm, ej framstam, för hjulbas 4800
  - SW782-ME** Växelflaksrede 715/745/782 Höjd 130 mm, ej framstam, för hjulbas 4900
  - SW782-OE** Växelflaksrede 715/745/782 Höjd 190 mm, ej framstam, för hjulbas 4900

Standardutrustning

Tillvalsutrustning

För mer detaljerad information om hytt- och drivlinekomponenter, se separata datablad.

För all möjlig tillvalsutrustning och utrustningskombinatorik, kontakta din Volvoåterförsäljare som kan skapa en specifikation som tillgodoser dina krav med hjälp av Volvos säljstödprogram (VSS).

Fabriken förbehåller sig rätten att modifiera konstruktionen och ändra utrustning utan förvarning. Specifikationen kan variera från land till land.

# MODELLUTBUD

FH 6x2 jämnlastare luftfjädrad FH 62R T3A

---

Volvo Trucks. Driving Progress