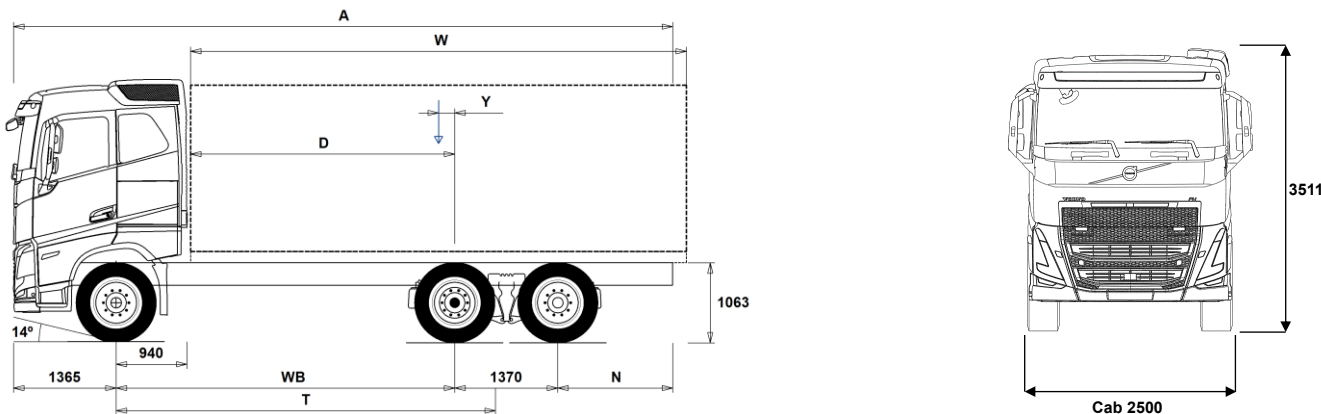


# MODELLSERIE:

Ny FH 6x2 jevnlast luftfjæring FH 62R T3A



## Chassisdimensjoner [mm]

WB Akselavstand	3500	3700	3900	4300	4600	4800	4900	5200	5600	6000
A Total chassislengde	8160	8460	8760	9410	9860	10160	10310	10810	11410	12060
D Senter av bakaksel til forkant av påbygg	2510	2710	2910	3310	3610	3810	3910	4210	4610	5010
N Bakre overheng (Min.)	825	825	825	825	875	1225	1225	1225	1225	1225
N Bakre overheng (Max.)	1925	2025	2125	2375	2525	2625	2675	2875	3075	3325
T Teoretisk akselavstand	4041	4241	4441	4841	5141	5341	5441	5741	6141	6541
Y Tyngdepunkt for last (Min.)	1	23	47	87	119	140	152	185	221	258
Y Tyngdepunkt for last (Max.)	23	47	72	115	148	170	182	218	256	295
W Lengde påbygg (Min.)	4973	5326	5676	6391	6924	7280	7455	7985	8709	9430
W Lengde påbygg (Max.)	5018	5373	5725	6445	6982	7340	7517	8050	8779	9505

## Chassisvekter [kg]

Foraksel	4585	4610	4625	4685	4720	4735	4745	4765	4820	4865
Boggi bak	3410	3420	3440	3465	3505	3515	3525	3555	3595	3635
Egenvekt	7995	8030	8065	8150	8225	8250	8270	8320	8415	8500
Nyttelast (inkludert påbygg, fører, drivstoff etc.)	18005	17970	17935	17850	17775	17750	17730	17680	17585	17500

## Svingdiameter [mm]

Svingdiameter mellom fortauskanter	15000	15700	16300	17600	18600	19200	19500	20500	21800	23100
Svingdiameter mellom vegger	16300	17000	17600	18900	19900	20500	20800	21800	23100	24400

## Tillatte vekter [kg]

	Tillatt	Teknisk
Tillatt totalvekt	26000	26100
Tillatt vogntogvekt	0	44000
Foraksel	7100	7100
Boggi bak	19000	19000

## Viktige merknader

### Chassisdimensjoner

Førerhushøyde: +305 mm for CAB-HSLP, -285 mm for CAB-LSLP, +450 mm for CAB-XHSL.

Senter av foraksel til bakkant av førerhus +141 mm for CAB-LSLP. D-målet inkluderer frigang foran på 50 mm og for jevnlastbiler også en hjelperamme på 100 mm.

Høyder kan variere ± 20 mm med bladfjærer og ± 10 mm med luftfjæring.

Alle dimensjoner er ved ubelastet chassis og eventuelle løpeaksler nede.

Anvendt chassishøyde: CHH-HIGH.

Ved vektberging er det anvendt maksimalt bakre overheng (N Max.) for den valgte akselavstanden.

Høydeendring med chassishøyde CHH-MED,FRAME300: 0 mm.

Vekt og dimensjoner er basert på følgende dekk:

Dekk på forakselen: 315/80R22.5

Dekk på drivakselen: 315/80R22.5

Dekk på løpe-/pusheraksel: 315/80R22.5

**Chassisvekter inkluderer olje, vann, AdBlue, 0 liter drivstoff, men ikke sjåfør. Egenvekt kan variere ± 3%.**

Svingdiameter er teoretisk beregnet Løpeaksler brukt: TA-FIXED.

Lovlige vekter kan variere fra land til land

For mer informasjon om vekter, inkludert vekten på tilleggsutstyr, kontakt din lokale Volvo-forhandler.

Bruk IKKE denne tegningen i forbindelse med påbygging. Bruk Volvos påbyggingsinstruksjoner og henvis til chassisteening FH62RT3A.

# MODELLSERIE:

Ny FH 6x2 jevnlast luftfjæring FH 62R T3A

## Bruksområde

- RC-ROUGH** Belastningsklasse for dårlig vegstandard
- RC-SMOOTH** Belastningsklasse for normal vegstandard
- SWAPBODY** Veksellakchassis
- TIPP-PRE** Tippbilchassis
- UNIFORM** Jevnlakchassis

## Hovedkomponenter

- CHH-HIGH** Høy (normal) chassishøyde
- CHH-LOW** Lav chassishøyde
- CHH-MED** Medium chassishøyde
- TA-HYSBS** Hydraulisk styrt løpeaksel med singelmonterte hjul, låst over 38 km/t
- TAG-FIXD** Fast løpeaksel med tvillingmonterte hjul
- TAG-FIXS** Fast løpeaksel med singelmonterte hjul
- TAG-SSTE** Friksjonsstyrt løpeaksel med singelmonterte hjul
- FH-AHSLP** Høyt førerhus FH
- FH-ALSPL** FH Aero Lavt langt førerhus
- FH-ASLP** Langt førerhus FH
- FH-AXHSL** Ekstra høyt førerhus FH
- FH-HSLP6** Høyt førerhus FH
- FH-LSLP6** Lavt langt førerhus FH
- FH-SLP6** Langt førerhus FH
- FH-XHSL6** Ekstra høyt førerhus FH
- EU6HT** Emisjonsnivå Euro 6 med SCR-katalysator, partikkelfilter, EGR og Turbo Compound
- EU6SCR** Emisjonsnivå Euro 6
- D13S420A**
- D13S460A**
- D13S500A**
- D13S540A**
- D13T420A**
- D13T460A**
- D13T480A**
- D13T500A**
- D13K420** 13-liters Euro 6 dieselmotor 420 hk (309 kW), SCR, EGR og dieselpartikkelfilter
- D13K460** 13-liters dieselmotor D13K460, 460 hk (338 kW) ved 1400-1800 o/min, 2300 Nm ved 1000-1400 o/min, økonomiturtall 1000-1400 o/min.
- D13K500** 13-liters Euro 6 dieselmotor 500 hk (368 kW), SCR, EGR og dieselpartikkelfilter
- D13K540** 13-liters Euro 6 dieselmotor 540 hk (397 kW), SCR, EGR og dieselpartikkelfilter
- DIESEL** For ordinær diesel EN590 og HVO EN15940
- DIESEL-B** For B100 biodiesel EN14214
- EBR-EPG** Standard motorbrems med termostatstyrt mottryksregulator
- EBR-EPGC** Motorbrems med termostatstyrt mottryksregulator for I-shift
- EBR-VEB+** Volvo Engine Brake, VEB+, kombinert kompresjonsbrems og termostatstyrt mottryksregulator
- AT2612** I-Shift automatisert 12-trinns girkasse
- AT2812** I-Shift automatisert 12-trinns girkasse
- ATO2612** I-Shift automatisert 12-trinns girkasse med overdrive
- ATO3112** I-Shift automatisert 12-trinns girkasse med overdrive
- SPO2812** Semi powershift Dual Clutch 12-trinns girkasse med overdrive
- ASO-C** Krypgir
- ASO-ULC** Ekstra lavt krypgir
- RSH1370F** Bakaksel med navreduksjon og differensialspærre
- RSS1370A** Bakaksel med enkelutveksling og differensialspærre
- RSS1370B** Bakaksel med enkelutveksling og differensialspærre

## Pakker

- FP-D13** Drivstofføkonomipakke D13
- DRIV-EXT** Kjørepakke - Extended
- DRIV-SEL** Kjørepakke
- 1LIVIN++** Førerhuspakke Arctic med 1 køye
- 1LIVING** Førerhuspakke med 1 køye

Standardutstyr

Tilvalgsutstyr

For mer detaljert informasjon om førerhus- og drivlinjeutstyr, se separate datablad.

For alle mulige tilvalg og utstyrskombinasjoner, kontakt din Volvo-forhandler, som kan lage en spesifikasjon som møter dine behov.

Fabrikken forbeholder seg retten til endringer i konstruksjon og utstyr uten forutgående varsel. Spesifikasjonene kan variere fra land til land.

- 1LIVING+** Førerhuspakke pluss med 1 køye
- 2LIVIN++** Førerhuspakke Arctic med 2 køyer for FH
- 2LIVING** Førerhuspakke med 2 køyer for FH
- 2LIVING+** Førerhuspakke pluss med 2 køyer for FH
- INFOHIGH** Informasjonssystem uten navigasjon/Dynafleet
- SAFE-EXT** Sikkerhetspakke - Extended
- SAFE-SEL** Sikkerhetspakke - Selected
- COOLCM22** Energiopptimerings-pakke++
- CHASPAC** Chassis-pakke for jevnlast
- Chassis**
  - FST-AIR** Luftfjæring foran
  - FST-PAR** Parabelfjæring foran, normal stivhet
  - FST-PAR3** Parabelfjæring foran, stiv
  - FSLs-BAS** Standard vandring på luftfjæret foraksel (hev-senk)
  - FSLs-HI** Lang vandring på luftfjæret foraksel for containerbil (hev-senk)
  - FAL10.0** Tillatt last foraksel 10,0 tonn
  - FAL7.1** Tillatt last foraksel 7,1 tonn
  - FAL7.5** Tillatt last foraksel 7,5 tonn
  - FAL8.0** Tillatt last foraksel 8,0 tonn
  - FAL8.5** Tillatt last foraksel 8,5 tonn
  - FAL9.0** Tillatt last foraksel 9,0 tonn
  - FSTAB** Krenningsstabilisator foran, normal stivhet
  - FSTAB2** Krenningsstabilisator foran, medium stivhet
  - FSTAB3** Krenningsstabilisator foran, stiv
  - RSLs-BAS** Normal reguleringshøyde på luftfjæring
  - RSLs-HI** Høy reguleringshøyde på luftfjæring
  - RAL19** Tillatt last akselkombinasjon 19 tonn, boggifordeling 11,5/7,5 tonn
  - RAL20.5** Tillatt last akselkombinasjon 20,5 tonn, boggifordeling 13,0/7,5 tonn
  - RAL22.5** Tillatt last akselkombinasjon 22,5 tonn
  - RAL23** Tillatt last akselkombinasjon 23 tonn
  - RSTAB2** Krenningsstabilisator bak, medium stivhet
  - RSTAB3** Krenningsstabilisator bak, stiv
  - RALIM105** Akseltrykkbegrenser på første bakre drivaksel 10.5 tonn
  - RALIM115** Akseltrykkbegrenser på første bakre drivaksel 11.5 tonn
  - RALIM15** Akseltrykkbegrenser på første bakre drivaksel 15 tonn
  - RALIM20** Akseltrykkbegrenser på første bakre drivaksel 20 tonn
  - ASF-DL1** Luftfjæring med 1 kjørehøyde
  - ASF-DL3** Luftfjæring med 3 kjørehøyder
  - ACTST-TO** Aktiv styring
  - ASFE-BAS** Volvo Dynamic Steering - standard
  - ASFE-OG** Volvo Dynamic Steering - med stabilitetsassistent
  - ASFE-PO** Volvo Dynamic Steering - med personlig innstilling og stabilitetsassistent
  - ASFE-PS** Volvo Dynamic Steering - med personlig innstilling
  - PSP-FIX** Pumpe til servostyring med fast mengde
  - PSP-VAR** Pumpe til servostyring med variabel mengde
  - PSP-VAR2** Pumpe til servostyring med elektr. kontrollert variabel mengde
  - EBS-MED** EBS medium versjon med bl.a. følgende funksjoner: Brake Blending, temperaturvarsling, momentkontroll, automatisk differensialspærre, bakkestarthjelp, varsel ved slitte bremseklosser, bremsehjelp, bremseovervåking samt lagring av status og historikk
  - RST-AIR** Luftfjæring bak
  - RST-AIR4** Luftfjæring bak med øket stivhet
  - RST-AIR6** Luftfjæring bak (bølger for varmt klima)
  - FRAME266** Utvendig høyde på rammeprofil 266 mm
  - FRAME300** Utvendig høyde på rammeprofil 300 mm
  - FST7070** Tykkelse på rammeprofil 7.0 mm liv og 7.0 mm flens
  - FST8080** Tykkelse på rammeprofil 8.0 mm liv og 8.0 mm flens
  - FIL-EEEB** Ramme med innerline fra motor til bak bakaksel/boggi
  - FIL-EEEF** Ramme med innerline fra motor til rammeslutt

# MODELLSERIE:

## Ny FH 6x2 jevnlast luftfjæring FH 62R T3A

<input type="checkbox"/> <b>FIL-TXEB</b>	Ramme med innerline fra girkasse til bak bakaksel/boggi	<input type="checkbox"/> <b>C-RI4040</b>	Tilhengerkobling Ringfeder RF4040A G-150, D-verdi = 137 kN, Dc = 92 kN, V = 40 kN, øye = 40 mm
<input type="checkbox"/> <b>FIL-TXEF</b>	Ramme med innerline fra girkasse til rammeslutt	<input type="checkbox"/> <b>C-RI4045</b>	Tilhengerkobling Ringfeder RF4045A G-150, D-verdi = 137 kN, øye = 40 mm
■ <b>BBOX-L</b>	Batterikasse på venstre side	<input type="checkbox"/> <b>C-RI5050</b>	
<input type="checkbox"/> <b>BATS-D</b>	Dobbelt batterisystem (4 batterier)	<input type="checkbox"/> <b>C-RO400G</b>	Tilhengerkobling Rockinger 400 G-150, D-verdi = 130 kN, Dc = 90 kN, V = 35 kN, øye = 40 mm
■ <b>BATS-S</b>	Enkelt batterisystem (2 batterier)	<input type="checkbox"/> <b>C-VBG520</b>	
<input type="checkbox"/> <b>2BAT210B</b>	2 GEL-batterier med kapasitet 210 Ah	<input type="checkbox"/> <b>C-VBG795</b>	
■ <b>2BAT210C</b>	2 AGM-batterier med kapasitet 210 Ah	<input type="checkbox"/> <b>TOWR-ONE</b>	Ett slepefeste bak
■ <b>BATTAMP</b>	Amperemeter	<input type="checkbox"/> <b>TREL-PK</b>	Forberedt for el-kontakt tilhenger
<input type="checkbox"/> <b>BATTIND</b>	Indikator for batterilading	<input type="checkbox"/> <b>TREL14</b>	14-polet VBG el-kontakt for tilhenger
<input type="checkbox"/> <b>ADR1</b>	ADR-tilpassing med 1 hovedstrømbryter	<input type="checkbox"/> <b>TREL15</b>	15-polet ADR-godkjent el-kontakt for tilhenger
<input type="checkbox"/> <b>ADR2</b>	ADR-tilpassing med 2 hovedstrømbrytere	<input type="checkbox"/> <b>TREL7</b>	7-polet el-kontakt for tilhenger
<input type="checkbox"/> <b>MSWI-A</b>	Hovedstrømbryter for ADR	■ <b>TREL7-7</b>	Dobbel 7-polet el-kontakt for tilhenger (UADR)
■ <b>MSWI-R</b>	Hovedstrømbryter med fjernkontroll	<input type="checkbox"/> <b>TBC-DUO</b>	Duomatic bremsetilkobling for tilhenger
■ <b>R330A71</b>	Aluminiumstank 330 liter høyre side, lengde 830 mm, diameter 710 mm, D-format Minimumsvolum 255l Maksimalt volum 885l	<input type="checkbox"/> <b>TBC-EC</b>	EU bremsetilkobling for tilhenger
■ <b>UL-FUEL</b>	Uten tank på venstre side Minimumsvolum 160l Maksimalt volum 730l	<input type="checkbox"/> <b>TRBR-HCF</b>	Håndregulering av tilhengerbrems, fullt trykk
<input type="checkbox"/> <b>ADTP-L</b>	AdBlue tank på venstre side	<input type="checkbox"/> <b>TRBR-STA</b>	Stasjonær tilhengerbremskontroll
■ <b>ADTP-R</b>	AdBlue tank på høyre side	<input type="checkbox"/> <b>TRB-STRE</b>	Automatisk aktivering av tilhengerbrems i lav hastighet for å unngå saksing
<input type="checkbox"/> <b>ADB048</b>	AdBlue plasttank 48 liter, diameter 560 mm, D-format	<input type="checkbox"/> <b>RUP-FOLD</b>	Innfellbar underkjøringsbeskyttelse bak i aluminium
■ <b>ADB064</b>	AdBlue plasttank 64 liter, diameter 710 mm, D-format	<input type="checkbox"/> <b>RFEND-B</b>	Bakskjermer med avtagbar topp
<input type="checkbox"/> <b>ADB068</b>	AdBlue plasttank 68 liter, diameter 560 mm, D-format	<input type="checkbox"/> <b>RFEND-T</b>	Bakskjermer for transport av chassis
<input type="checkbox"/> <b>ADB083</b>		<input type="checkbox"/> <b>RFH-BAS</b>	Normal høyde på bakskjermer
<input type="checkbox"/> <b>ADB090</b>	AdBlue plasttank 90 liter, diameter 710 mm, D-format	<input type="checkbox"/> <b>RFH-HIG</b>	Høyest mulig høyde på bakskjermer
<input type="checkbox"/> <b>ADB100</b>	AdBlue tank 105 liter	<input type="checkbox"/> <b>RFH-LOW</b>	Lavest mulig høyde på bakskjermer
<input type="checkbox"/> <b>ADB112</b>		<input type="checkbox"/> <b>AUXATNK</b>	Ekstra lufttank
<input type="checkbox"/> <b>ADTC-BF</b>	Blankt deksel over AdBlue tank	<input type="checkbox"/> <b>ATANK-AL</b>	Aluminium lufttank
<input type="checkbox"/> <b>FCAP-L</b>	Låsbar diesel- og AdBlue-tanklokk	■ <b>ATANK-ST</b>	Stål lufttank
■ <b>FUFF-AS</b>	Beskyttelse mot søl av drivstoff	<input type="checkbox"/> <b>RESTS-W</b>	Reflekterende hvit konturmerking på chassis-side
■ <b>FUFF-ATS</b>	Beskyttelse mot tyveri og søl av drivstoff	<input type="checkbox"/> <b>REST-RUP</b>	Reflekterende konturmerking på bakre underkjøringshinder
<input type="checkbox"/> <b>ESH-LEFT</b>	Horisontal lydtemper, utblåsing venstre side	<input type="checkbox"/> <b>TL-LED</b>	LED baklys
■ <b>ESH-REAR</b>	Horisontal lydtemper, utblåsing bakover	■ <b>BLIGHT-E</b>	Nødbremselys
<input type="checkbox"/> <b>ESH-RIGH</b>	Horisontal lydtemper, utblåsing høyre side		
<input type="checkbox"/> <b>ESH-VERT</b>	Horisontal lydtemper, vertikal utblåsing over tak		
<input type="checkbox"/> <b>EXST-SSP</b>	Eksospipe i polert rustfritt stål		
<input type="checkbox"/> <b>EXST-ST</b>	Eksospipen i stål		
<input type="checkbox"/> <b>HS-NAR</b>	Smalt varmedeksel		
<input type="checkbox"/> <b>WHC-FIX2</b>	2 faste stoppeklosser		
<input type="checkbox"/> <b>WHC-FOL2</b>	2 sammenleggbare stoppeklosser		
<input type="checkbox"/> <b>WHCP-F</b>	Stoppeklosser plassert på fremre del av bilen		
<input type="checkbox"/> <b>WHCP-M</b>	Stoppeklosser plassert på midtre/bakre del av bilen		
<input type="checkbox"/> <b>WHCP-R</b>	Stoppeklosser plassert på bakre del av bilen		
<input type="checkbox"/> <b>WHCP-T</b>	Stoppeklosser bipakket		
<input type="checkbox"/> <b>SUP-BAS</b>	Sideunderkjøringshinder normal		
<input type="checkbox"/> <b>CHAIN-S</b>	Snøkjettinger fra fabrikk		
<input type="checkbox"/> <b>HOOK-SC</b>	Kjettingkroker		
■ <b>TOWF-NO1</b>	Ett slepefeste foran		
<input type="checkbox"/> <b>TOWF-NO2</b>	To slepefester foran		
<input type="checkbox"/> <b>TOWMBRH</b>	Høyt montert trekkbjelke i senter av ramme med D-verdi = 190 kN		
<input type="checkbox"/> <b>TOWMBRL1</b>	Lavt montert trekkbjelke		
<input type="checkbox"/> <b>TOWMBRL2</b>	Lavt undermontert trekkbjelke i framflyttet posisjon		
<input type="checkbox"/> <b>TOWMBRL3</b>	Lavt undermontert trekkbjelke i langt framflyttet posisjon		
<input type="checkbox"/> <b>TOWMBRM</b>	Medium montert trekkbjelke i høyde med nedre rammefflens		
<input type="checkbox"/> <b>RFEC-L</b>	Rammeavslutning kappet i underkant for kjerretilkobling		
■ <b>RFEC-S</b>	Rett bakre rammeavslutning		
<input type="checkbox"/> <b>RFEC-U</b>	Rammeavslutning kappet i overkant for tippåbygg		

■ Standardutstyr

Tilvalgsutstyr

For mer detaljert informasjon om førerhus- og drivlinjeutstyr, se separate datablad.

For alle mulige tilvalg og utstyrskombinasjoner, kontakt din Volvo-forhandler, som kan lage en spesifikasjon som møter dine behov.

Fabrikken forbeholder seg retten til endringer i konstruksjon og utstyr uten forutgående varsel. Spesifikasjonene kan variere fra land til land.

### Felger og dekk

<input type="checkbox"/> <b>RT-AL</b>	Børstede aluminiumfelger med standard hull på alle aksler
<input type="checkbox"/> <b>RT-ALDP</b>	Dura Bright aluminiumfelger med standard hull på alle aksler
<input type="checkbox"/> <b>RT-ALDPD</b>	Dura Bright aluminiumfelger med forsenkede hull på alle aksler (samme bolter som stålfelger)
<input type="checkbox"/> <b>RT-ALDU</b>	Børstede aluminiumfelger med forsenkede hull på alle aksler (samme bolter som stålfelger)
■ <b>RT-STEEL</b>	Stålfelger på alle aksler
<input type="checkbox"/> <b>WCAP</b>	Hjulkapsler
<input type="checkbox"/> <b>SPWT-D</b>	Reservehjul lik drivhjul
<input type="checkbox"/> <b>SPWT-F</b>	Reservehjul lik forhjul
<input type="checkbox"/> <b>SWCP-LF</b>	Reservehjulholder på venstre side foran bakaksel
<input type="checkbox"/> <b>SWCP-R</b>	Reservehjulholder på høyre side bak bakaksel
<input type="checkbox"/> <b>SWCP-T</b>	Reservehjulsholder transportmontert
<input type="checkbox"/> <b>SWCP-TP</b>	Reservehjulsholder transportmontert på toppen av rammen
<input type="checkbox"/> <b>JACK-12T</b>	Jekk, 12 tonn
<input type="checkbox"/> <b>JACK-15T</b>	Jekk, 15 tonn
<input type="checkbox"/> <b>JACK-20T</b>	Jekk, 20 tonn
■ <b>TOOLKIT</b>	Komplett verktøysett
<input type="checkbox"/> <b>INFLAHOS</b>	Løs luftfylleslange
<input type="checkbox"/> <b>GAUGE-TP</b>	Dekktrykkmåler

### Utrustning drivlinje

<input type="checkbox"/> <b>TRAP-HD</b>	Girkasse med forsterket rangehus i stål
■ <b>DRM-BE</b>	Kjøremodus, økonomi og standard (balansert)
<input type="checkbox"/> <b>DRM-E</b>	Kjøremodus, økonomi
<input type="checkbox"/> <b>PVT-MAP</b>	I-See med optimering av drivstofforbruk via GPS-opplysninger

# MODELLSERIE:

## Ny FH 6x2 jevnlast luftfjæring FH 62R T3A

<input checked="" type="checkbox"/> <b>PVT-MTM</b>	I-See (Optimering af brændstofforbrug via GPS oplysninger)	<input type="checkbox"/> <b>PTRD-D2</b>	Dobbelt girkassemontert kraftuttak med 2 flenser og for hydraulikkpumpe, høy utveksling, maks effekt indre/ytre aksel 100/90 kW, maks moment 1000/550 Nm
<input checked="" type="checkbox"/> <b>CRUIS-E</b>	Konstantfartholder med Eco-roll, I-cruise og rattknapper	<input type="checkbox"/> <b>PTRD-F</b>	Girkassemontert kraftuttak med flens, høy utveksling, maks effekt 90 kW, maks moment 550 Nm
<input type="checkbox"/> <b>CRUIS-E5</b>	I-Torque konstantfartholder med intelligent momentregulering (kun i E modus)	<input type="checkbox"/> <b>HPG-F101</b>	Girkassemontert hydraulikkpumpe Parker F1-101
<input type="checkbox"/> <b>AMSO-AUT</b>	Manuell giring i automat + kickdown for I-shift	<input type="checkbox"/> <b>HPG-F41</b>	Girkassemontert hydraulikkpumpe Parker F1-41
<input type="checkbox"/> <b>AVO-ENH</b>	I-shift programvare for anlegg/tømmerkjøring	<input type="checkbox"/> <b>HPG-F51</b>	Girkassemontert hydraulikkpumpe Parker F1-51
<input type="checkbox"/> <b>APF-ENH</b>	Utvidede kraftuttaksfunksjoner for I-shift	<input type="checkbox"/> <b>HPG-F61</b>	Girkassemontert hydraulikkpumpe Parker F1-61
<input type="checkbox"/> <b>RET-TH</b>	Retarder for manuell girkasse og I-Shift	<input type="checkbox"/> <b>HPG-F81</b>	Girkassemontert hydraulikkpumpe Parker F1-81
<input type="checkbox"/> <b>TC-MAOH2</b>	Oljekjølør for mekanisk girkasse, ekstra høy ytelse, luft/olje	<b>Førerhus innvendig og kjøreapplikasjoner</b>	
<input type="checkbox"/> <b>TC-MWO</b>	Oljekjølør for mekanisk girkasse, normal ytelse, vann/olje	<input checked="" type="checkbox"/> <b>STWPOS-L</b>	Venstrestyrt
<input type="checkbox"/> <b>TC-MWOH2</b>	Oljekjølør for mekanisk girkasse, ekstra høy ytelse, vann/olje	<input type="checkbox"/> <b>STWPOS-R</b>	Høyrestyrt
<input checked="" type="checkbox"/> <b>2COM1100</b>	2-sylindret luftkompressor, kapasitet 1100 l/min.	<input type="checkbox"/> <b>STWM-LE</b>	Skinnratt
<input checked="" type="checkbox"/> <b>2COMP870</b>		<input checked="" type="checkbox"/> <b>STGW-AD2</b>	Rattjusteiring med tilting
<input checked="" type="checkbox"/> <b>2COMP900</b>	2-sylindret luftkompressor, kapasitet 900 l/min.	<input type="checkbox"/> <b>AIRBAG</b>	Kollisjonspute i rattet
<input type="checkbox"/> <b>CLU-AIRC</b>	Luftkompressor med automatisk inn- og utkobling	<input checked="" type="checkbox"/> <b>DRC-AMII</b>	Automatisk og manuell regenerering av dieselpartikkelfilter
<input type="checkbox"/> <b>AIRIN-FR</b>	Luftinntak i front	<input type="checkbox"/> <b>DRC-AUTO</b>	Helautomatisk regenerering av dieselpartikkelfilter
<input checked="" type="checkbox"/> <b>AIRIN-HI</b>	Høyt luftinntak	<input checked="" type="checkbox"/> <b>1DAYDIG4</b>	Fartskriver, digital (Siemens) versjon 4.1. (krav ved registrering fra 21/8-2023)
<input type="checkbox"/> <b>AIRIN-LO</b>	Lavt luftinntak på bakvegg førerhus	<input type="checkbox"/> <b>ARSL</b>	Ekstra hastighetsbegrenser aktivert via bryter på dashboard
<input type="checkbox"/> <b>ACL1ST-S</b>	Luftinntak med primær- og sekundærfilter	<input checked="" type="checkbox"/> <b>ESP-BAS1</b>	Elektronisk stabilitetskontroll-pakke 1 (ESP) for kjøretøykombinasjoner med singel trailer, multi-trailere med ABS/EBS eller enkeltkjøretøy/kjøretøykombinasjoner med normal tyngdepunktshøyde i lastet versjon.
<input checked="" type="checkbox"/> <b>24A150BL</b>	Generator, 150 Ampere med LIN kommunikasjon	<input type="checkbox"/> <b>ESPC-RO</b>	Bryter for å styre ESP-funksjoner (standard/reduert/frakoblet)
<input checked="" type="checkbox"/> <b>24A180BL</b>	Generator, 180 Ampere med LIN kommunikasjon	<input type="checkbox"/> <b>HWSS-ACB</b>	Kollisjonsvarsling med adaptiv konstantfartholder og nødbremning
<input checked="" type="checkbox"/> <b>24AL150B</b>	Generator 150 Ampere	<input checked="" type="checkbox"/> <b>HWSS-FCB</b>	Kollisjonsvarsling med ordinær konstantfartholder og nødbremning
<input type="checkbox"/> <b>PRIM-EL</b>	Elektrisk pumpe for avlufting av drivstoffsystemet uten behov for å tippe førerhus	<input checked="" type="checkbox"/> <b>LSS-DW</b>	Kjørefeltvarsler
<input checked="" type="checkbox"/> <b>PRIM-MAN</b>	Manuell pumpe for avlufting av drivstoffsystemet	<input type="checkbox"/> <b>LSS-DW3</b>	Kjørefeltvarsler med korrigerende av styring (active lane keeping assist)
<input type="checkbox"/> <b>FUEQ-EH</b>	Elektrisk oppvarmet drivstoffsystem	<input checked="" type="checkbox"/> <b>LCS4</b>	Sideassistent - begge sider (VRU)
<input checked="" type="checkbox"/> <b>AF-R</b>	Dieselfilter oppvarmet via resirkulering av varm returdiesel	<input checked="" type="checkbox"/> <b>DAS-W</b>	Sjåførvarelassistent
<input checked="" type="checkbox"/> <b>FUEFE2LW</b>	Motormontert dobbelt stort drivstoffilter med vannavskiller	<input type="checkbox"/> <b>RSENS-W</b>	Regnsensor
<input checked="" type="checkbox"/> <b>EST-AID</b>	Startelement	<input checked="" type="checkbox"/> <b>CU-ECC</b>	Aircondition med elektronisk temperaturkontroll
<input type="checkbox"/> <b>220EBH15</b>	Elektrisk motorvarmer 220V, 1.5 kW	<input type="checkbox"/> <b>CU-ECC2</b>	Aircondition med elektronisk temperaturkontroll, sensor for luftkvalitet og karbonfilter
<input type="checkbox"/> <b>PTER-100</b>	Bakmontert koblingsuavhengig motorkraftuttak med flens DIN 7646	<input checked="" type="checkbox"/> <b>IMMOBIL</b>	Startspærre
<input type="checkbox"/> <b>PTER-DIN</b>	Bakmontert koblingsuavhengig motorkraftuttak med hunnkobling DIN 5462	<input type="checkbox"/> <b>ALARM-E</b>	Innbruddsalarm for førerhus og påbygg/trailer
<input type="checkbox"/> <b>PTER1400</b>	Bakmontert koblingsuavhengig motorkraftuttak med flens SAE 1410 / ISO 7647	<input type="checkbox"/> <b>AUD-EXT</b>	Audio - Extended
<input type="checkbox"/> <b>HPE-F101</b>	Motormontert Parker F1-101 hydraulikkpumpe	<input type="checkbox"/> <b>PHONE-PK</b>	Forberedt for GSM-telefon
<input type="checkbox"/> <b>HPE-F41</b>	Motormontert Parker F1-41 hydraulikkpumpe	<input type="checkbox"/> <b>ISUNS-BS</b>	Innvendig sidesolskjerm på fører- og passasjerside
<input type="checkbox"/> <b>HPE-F51</b>	Motormontert Parker F1-51 hydraulikkpumpe	<input checked="" type="checkbox"/> <b>ISUNS-DS</b>	Innvendig sidesolskjerm på førerside
<input type="checkbox"/> <b>HPE-F61</b>	Motormontert Parker F1-61 hydraulikkpumpe	<input type="checkbox"/> <b>ISUNF-RE</b>	Elektrisk solgardin integrert i fronthylle
<input type="checkbox"/> <b>HPE-F81</b>	Motormontert Parker F1-81 hydraulikkpumpe	<input checked="" type="checkbox"/> <b>ISUNF-RM</b>	Manuell solgardin integrert i fronthylle
<input type="checkbox"/> <b>HPE-T53</b>	Motormontert Parker F2-53/53 dobbel hydraulikkpumpe	<input checked="" type="checkbox"/> <b>CSPL-BXD</b>	Skuff i nedre del av dashboard
<input type="checkbox"/> <b>HPE-T70</b>	Motormontert Parker F2-70/35 dobbel hydraulikkpumpe	<input type="checkbox"/> <b>ADFS</b>	2 ekstra DIN-utsparinger i fronthylle
<input type="checkbox"/> <b>HPE-V45</b>	Motormontert Parker VP1-45 variabel hydraulikkpumpe	<input checked="" type="checkbox"/> <b>BUPALARM</b>	Ryggevarsler
<input type="checkbox"/> <b>HPE-V75</b>	Motormontert Parker VP1-75 variabel hydraulikkpumpe	<input type="checkbox"/> <b>RTOLL-PK</b>	Forberedt for vegbetalingsystem
<input type="checkbox"/> <b>PTR-D</b>	Girkassemontert kraftuttak for hydraulikkpumpe, lav utveksling, maks effekt 150 kW, maks moment 1000 Nm	<input type="checkbox"/> <b>LOADIND</b>	Elektronisk lastindikator
<input type="checkbox"/> <b>PTR-DH</b>	Girkassemontert kraftuttak for hydraulikkpumpe, høy utveksling, maks effekt 100 kW, maks moment 600 Nm	<input type="checkbox"/> <b>REMC-MF</b>	Multifunksjons fjernkontroll for bruk utenfor førerhus
<input type="checkbox"/> <b>PTR-DM</b>	Girkassemontert kraftuttak for hydraulikkpumpe, medium utveksling, maks effekt 100 kW, maks moment 600 Nm	<input checked="" type="checkbox"/> <b>FIREXT3N</b>	Brannsløkker 3 kg
<input type="checkbox"/> <b>PTR-F</b>	Girkassemontert kraftuttak med flens, lav utveksling, maks effekt 150 kW, maks moment 1000 Nm	<input checked="" type="checkbox"/> <b>WARNEST</b>	Refleksvest
<input type="checkbox"/> <b>PTR-FH</b>	Girkassemontert kraftuttak med flens, høy utveksling, maks effekt 100 kW, maks moment 600 Nm	<input checked="" type="checkbox"/> <b>AIDKIT</b>	Førstehjelpkit med plaster, rensekluter, kompressor, elastiske bandasjer, pustemaske, hansker og saks
<input type="checkbox"/> <b>PTR-FL</b>	Girkassemontert kraftuttak med flens, lav utveksling, maks effekt 100 kW, maks moment 600 Nm		
<input type="checkbox"/> <b>PTRD-D</b>	Dobbelt girkassemontert kraftuttak for 2 hydraulikkpumper, høy utveksling, maks effekt 90 kW, maks moment 550 Nm		
<input type="checkbox"/> <b>PTRD-D1</b>	Dobbelt girkassemontert kraftuttak med flens og for hydraulikkpumpe, høy utveksling, maks effekt 90 kW, maks 550 Nm		
<input checked="" type="checkbox"/> Standardutstyr		<input type="checkbox"/> Tilvalgsutstyr	

For mer detaljert informasjon om førerhus- og drivlinjeutstyr, se separate datablad.

For alle mulige tilvalg og utstyrskombinasjoner, kontakt din Volvo-forhandler, som kan lage en spesifikasjon som møter dine behov.

Fabrikken forbeholder seg retten til endringer i konstruksjon og utstyr uten forutgående varsel. Spesifikasjonene kan variere fra land til land.

# MODELLSERIE:

Ny FH 6x2 jevnlast luftfjæring FH 62R T3A

- WARNLAMP** Flyttbar varselampe med batterier
- LAMP-IN** Lommelykt/inspeksjonslampe
- BULBKIT** Lyspære- og sikringssett
- **WRITEPAD** Skriveplate.

## Førerhusfasiliteter

- DST-CF5** Førerstol komfort med luftfjæring, oppvarming og integrert belte
- DST-CF6** Førerstol komfort med luftfjæring, oppvarming, ventilasjon og integrert belte
- DST-LUX1** Førerstol lux med luftfjæring, oppvarming, ventilasjon, integrert belte og elektrisk justering med minnefunksjon for 3 stolinnstillinger
- DST-LUX2** Førerstol lux med luftfjæring, oppvarming, integrert belte og elektrisk justering med minnefunksjon for 3 stolinnstillinger
- SBD-RED** Røde sikkerhetssele på fører og passasjerside
- SBPRE-DS** Sikkerhetsbelte med beltestrømmer for førerstol
- PST-CF5** Passasjerstol komfort med luftfjæring, oppvarming og integrert belte
- PST-RX1** Passasjer hvilestol med sving og tilt
- **PST-STD2** Passasjerstol i standardversjon
- SBPRE-PS** Sikkerhetsbeltestrømmer for passasjerstol
- ARMRE-BB** 2 armlener på begge stoler
- ARMRE-DB** 2 armlener på førerstol
- ARMRE-PB** 2 armlener på passasjerstol
- ARU-BAS** Trekk på armlener i vinyl
- ARU-LEA** Trekk på armlener i skinn
- **GRABHI-B** Gripehåndtak i stål for innsteg
- GRABHI-L** Gripehåndtak i stål med skinntrekk for innsteg
- **FMAT-RUB** Gummimatter
- FMAT-TX2** Tekstilmatter og gummimatter
- **LBK80F** Oppfellbar nedre køye 815 mm bred
- **LBK80FRE** Oppfellbar og elektrisk regulerbar nedre køye 815 mm bred
- LBK80FRM** Oppfellbar og manuelt regulerbar nedre køye 815 mm bred
- MATL-FI** Madrass for sjåførvækt > 100 kg
- MATL-FI4**
- **MATL-SF** Madrass for sjåførvækt 85-100 kg
- OLMAT-BA** Basis overmadrass
- OLMAT-PR** Premium overmadrass
- TBK60AD** Øvre køye, 600 mm bred, justerbar høyde
- TBK60F** Øvre køye, 600 mm bred, fellbar
- TBK70AD** Øvre køye, 700 mm bred, justerbar høyde
- TBK70F** Øvre køye, 700 mm bred, fellbar
- PH-CAB2** Parkeringsvarmer for førerhus
- PH-ENGCA** Parkeringsvarmer for motor og førerhus
- CPC-ADV** Avansert elektrisk parkeringskjøler for førerhus.
  - Integrert med AC-systemet
  - Tre 24V elektriske kondensator-vifter
  - Bruker ikke drivstoff
- **SLCP-BAS** Basisutgave av kontrollpanel ved køye
- SLCP-LUX** Luksusutgave av kontrollpanel ved køye
- SAFE** Safe ved enden av køye
- RUS-BAS** Øvre oppbevaringsrom bak i førerhus 154 liter (300 mm høyde)
- RUS-HIG** Øvre oppbevaringsrom bak i førerhus 245 liter (440 mm høyde)
- TABLE** Foldbart og høydejusterbart bord montert på skuff under køye
- REFR-RUS** 28 liters kjøleboks montert i skap på bakvegg
- REFRIG** 33 liters kjøleboks montert under køye
- MICRO-PK** Forberedt for mikrobølgeovn
- BOTH-D** Flaskeholder i midtseksjon av dashbord

■ Standardutstyr

Tilvalgsutstyr

For mer detaljert informasjon om førerhus- og drivlinjeutstyr, se separate datablad.

For alle mulige tilvalg og utstyrskombinasjoner, kontakt din Volvo-forhandler, som kan lage en spesifikasjon som møter dine behov.

Fabrikken forbeholder seg retten til endringer i konstruksjon og utstyr uten forutgående varsel. Spesifikasjonene kan variere fra land til land.

- BOTH-DL** Flaskeholdere i midtseksjon av dashbord og på skuff under køye
- BOTH-L** Flaskeholder på skuff under køye
- COFMA-PK** Forbedret for kaffetrakter
- **INLI-BAS** Hvit interiørbelysning med myk av/på-funksjon
- INLI-NL** Hvit og rød interiørbelysning med myk av/på-funksjon
- INLI-NLD** Hvit og rød interiørbelysning med myk av/på-funksjon samt dimmer
- ARL-FLEX** 2 fleksible leselamper
- **RH-EE** Uten takluke med takvindu i farget sikkerhetsglass som nødutgang for FH
- RH-ER** Takluke forsterket i stål - nødutgang
- RH-ETR** Elektrisk betjent takluke i farget glass med åpning i bakkant for FH
- RH-MTR** Manuelt betjent takluke i farget glass med åpning i bakkant for FH
- **GLAS-TIN** Farget glass i rutene
- SWIND-BS** Ekstra sidevindu på begge sider
- **VANMIR** Innvendig speil
- AS-FUS** 2 ekstra hyller i fremre øvre sjalusiskap
- INFOT-PK** Forberedt for TV-montering inkludert antenne, uttak, brakett og kabler

## Førerhus utvendig

- **EXTL-BAS** Standard eksteriørfinish (grå innsteg, støtfanger, spoiler under støtfanger, speilhus og solskjerm)
- EXTL-EN2** Utvendig styling (EN2) se faktablad for detaljert info for ulike modeller
- EXTL-ENH** Eksteriørdetaljer lakkert i førerhusfarge, se faktablad for detaljert info for ulike modeller
- **DGLAS-H** Herdet glass i dørvinduer
- DGLAS-L** Laminert glass i dørvinduer
- **BUMP-B** Støtfanger foran i plast
- BUMP-B2** Støtfanger foran i stål
- BUMP-HD** Støtfanger foran i heavy duty versjon
- **BUMP-SP** Spoiler under støtfanger
- GUARD-EH** Beskyttelsesdeksel for kjølerør og bunnpanne
- **BUGNET** Insektnett foran radiator
- CTILT-P-E** Elektrisk pumpe for førerhustipping
- **CTILT-P-M** Manuell pumpe for førerhustipping
- FCABS-A** Luftfjæring foran på førerhus
- **FCABS-M** Mekanisk fjæring foran på førerhus
- RCABS-A** Luftfjæring bak på førerhus
- **RCABS-M** Mekanisk fjæring bak på førerhus
- HCC-EXT** Ikke låsbar frontluke
- **HCC-INEX** Låsbar frontluke
- MIRCFPCS** Sidespeil, el-varme, el-manøvrert med blindsonkamera på passasjerside
- MIRCMCP** Sidekamera (erstatte standard og vidvinkel sidespeil) og blindsonkamera i passasjerside
- MIRCMS** Sidekamera (erstatte standard og vidvinkel sidespeil)
- **MIRCOMF** Konvekse el-oppvarmede og el-manøvrerte speil med vidvinkel på begge sider og nærsiktspeil på passasjerside
- **AMIR-F20** Nærsiktspeil foran, speilradius 200 mm
- **SUNV-H** Utvendig solskjerm
- AD-ROOF** Takspoiler
- AD-SIDES** Korte sidespoilere i bakkant av førerhus
- **HL-LED** LED Hovedlys
- HL-LED3** LED Hovedlys med adaptive fjernlys
- **HL-CLEAN** Høytrykkspylerer for hovedlys

# MODELLSERIE:

## Ny FH 6x2 jevnlast luftfjæring FH 62R T3A

<input type="checkbox"/> <b>HLP-ST</b>	Beskyttelse av hovedlys i stål	<input type="checkbox"/> <b>WLC-H2W</b>	2 hvite 70W høyt monterte arbeidslamper på bakvegg førerhus
<input type="checkbox"/> <b>DRIVL2</b>	2 ekstra fjernlys i hovedlykt	<input type="checkbox"/> <b>WLC-PKCH</b>	Forberedt for arbeidslamper montert på chassis
<input checked="" type="checkbox"/> <b>UDRIVL</b>	Uten ekstra fjernlys	<input type="checkbox"/> <b>WLC-PKH</b>	Forberedt for høyt monterte arbeidslamper på bakvegg førerhus
<input checked="" type="checkbox"/> <b>FOGL-WC</b>	Hvite tåkelys foran	<input type="checkbox"/> <b>WLC-PKL</b>	Forberedt for lavt monterte arbeidslamper på bakvegg førerhus
<input type="checkbox"/> <b>CL-STAT</b>	Svingelys	<input type="checkbox"/> <b>WLC-PKLL</b>	Forberedt for lavt og høyt monterte arbeidslamper på bakvegg førerhus
<input type="checkbox"/> <b>ASL-RF2</b>	2 Hella H11 70W ekstra fjernlys i skiltkasse	<input type="checkbox"/> <b>ECBB-BAS</b>	El-sentral for påbygg uten påbyggmodul
<input type="checkbox"/> <b>IDLAMP-W</b>	3 stk. hvite identifikasjonslys på førerhustak	<input checked="" type="checkbox"/> <b>ECBB-HIG</b>	El-sentral for påbygg med påbyggmodul
<input type="checkbox"/> <b>IDLMPSW</b>	Bryter for ID-lamper på tak	<input type="checkbox"/> <b>ECBB-MED</b>	El-sentral for påbygg med påbyggmodul (11 utganger)
<input type="checkbox"/> <b>BEACOA2F</b>	2 roterende orange varsellamper foran på førerhustak	<input type="checkbox"/> <b>BBCHAS1</b>	En 7-polet elektrisk påbyggerkontakt
<input type="checkbox"/> <b>BEACOA2R</b>	2 roterende orange varsellamper bak på førerhustak	<input checked="" type="checkbox"/> <b>BBCHAS3</b>	Tre 7-poled elektriske påbyggerkontakter
<input type="checkbox"/> <b>BEACON-P</b>	Forberedt for varsellamper på førerhustak med bryter	<input type="checkbox"/> <b>BEPR-T2</b>	Forberedt for tipp operert via Work Remote
<input type="checkbox"/> <b>BEACONA4</b>	4 roterende orange varsellamper på førerhustak, 2 foran og 2 bak	<input type="checkbox"/> <b>EXSTER</b>	Ekstern styring via BBM
<input type="checkbox"/> <b>CABPT-R1</b>	1 kabelgjennomføring i førerhustak	<input checked="" type="checkbox"/> <b>TD-LED</b>	Tilhengergjenkjenning med LED-sensor for diodelykter. Lyktestyringsmodulen (LCM) på lastebilen gjenkjenner at tilhengeren har diodelykter og lyset på tilhengeren vil bli styrt korrekt uten feilmeldinger.
<input checked="" type="checkbox"/> <b>CABPT-R2</b>	2 kabelgjennomføringer i førerhustak	<input type="checkbox"/> <b>FRFS-BS</b>	Rene rammesider bak førerhus på begge sider, ca.500 mm med 1 foraksel, ca.600 mm med 2 foraksler
<input type="checkbox"/> <b>SPOTP-F</b>	Forberedt for ekstralys i front, maks 280W	<input type="checkbox"/> <b>FBA-BTF</b>	Lave fremre påbyggfester for vridningsfleksible jevnlastpåbygg
<input type="checkbox"/> <b>SPOTP-R</b>	Forberedt for ekstralys på førerhustak, maks 280W	<input type="checkbox"/> <b>FBA-BTSP</b>	Lave fremre påbyggfester for semi-fleksible påbygg med hensyn til vridning
<input type="checkbox"/> <b>SPOTP-RF</b>	Forberedt for ekstralys i front og på førerhustak, maks 2 x 280W	<input checked="" type="checkbox"/> <b>HBA-FSFB</b>	Hull for fleksible og semi-fleksible påbyggfester
<input type="checkbox"/> <b>ROS-IL</b>	Belysning i skiltkasse	<input type="checkbox"/> <b>HBA-SB</b>	Hull for stive påbyggfester
<input type="checkbox"/> <b>ROS-IL2</b>		<input type="checkbox"/> <b>RBA-T2</b>	Nedre påbyggfester bak for hjelperamme
<input type="checkbox"/> <b>ROS-ILP</b>	Forberedt for belysning i skiltkasse	<input type="checkbox"/> <b>CRANEPK1</b>	Forberedt for kran opp til 10 tonnmeter
<input type="checkbox"/> <b>CSGN-GTR</b>	Dekal med GLOBETROTTER i skiltkasse	<input type="checkbox"/> <b>CRANEPK2</b>	Forberedt for kran opp til 20 tonnmeter
<input checked="" type="checkbox"/> <b>HORN-F1S</b>	Ett en-tone trykklufthorn bak deksel i front	<input type="checkbox"/> <b>CRANEPK4</b>	Forberedt for kran opp til 40 tonnmeter
<input type="checkbox"/> <b>HORN-R2S</b>	To forkrommede en-tone trykklufthorn montert på tak	<input type="checkbox"/> <b>AUXL-SPK</b>	Forberedt for brøytebelys og ekstra retningssignallys med bryter og kabel
<input type="checkbox"/> <b>ANT-CBR</b>	Takmontert antenne for kommunikasjonsradio	<input type="checkbox"/> <b>TAILPRE2</b>	Forberedt for bakløyter operert via Work Remote
<input type="checkbox"/> <b>ACCB-R-AP</b>	Fremre, midtre og bakre takbrakett	<input type="checkbox"/> <b>TAILPREP</b>	Forberedt for bakløyter
<input type="checkbox"/> <b>ACCB-R-F</b>	Fremre takbrakett	<input type="checkbox"/> <b>AESW2</b>	2 ekstra brytere for påbygg (merket AUX1 / AUX2)
<input type="checkbox"/> <b>ACCB-R-FM</b>	Fremre og midtre takbrakett	<input type="checkbox"/> <b>AESW2PK</b>	2 ekstra brytere for påbygg (merket AUX1 / AUX2) + 4 umerkede brytere uten kabling
<input type="checkbox"/> <b>ACCB-R-FR</b>	Fremre og bakre takbrakett	<input type="checkbox"/> <b>AUXSW-4</b>	Ledningsopplegg fra el-sentral påbygg for 4 ekstra brytere i dashboard
<input type="checkbox"/> <b>ACCB-R-M</b>	Midtre takbrakett		
<input type="checkbox"/> <b>ACCB-R-R</b>	Bakre takbrakett		
<input type="checkbox"/> <b>ACCB-R-RM</b>	Midtre og bakre takbrakett		
<input type="checkbox"/> <b>STUC-B</b>	Oppbevaringsrom på venstre og høyre side under førerhus		
<input type="checkbox"/> <b>STUC-L</b>	Oppbevaringsrom på venstre side under førerhus		
<input type="checkbox"/> <b>STUC-R</b>	Oppbevaringsrom på høyre side under førerhus		
<input type="checkbox"/> <b>REFS-CW</b>	Reflekterende hvit konturmerking på førerhus		
<input type="checkbox"/> <b>REFS-TW</b>	Bipakket reflekterende hvit konturmerking for førerhus		
<input type="checkbox"/> <b>REFS-TY</b>	Bipakket reflekterende gul konturmerking for førerhus		

### Forberedelse påbygg

<input type="checkbox"/> <b>SW745-EE</b>	Vekselflakramme lengde 715/745 høyde 130 mm uten "framstam" WB4600
<input type="checkbox"/> <b>SW745-FE</b>	Vekselflakramme lengde 745 høyde 130 mm uten "framstam" WB4800
<input type="checkbox"/> <b>SW745-GE</b>	Vekselflakramme lengde 715/745 høyde 190 mm uten "framstam" WB4600
<input type="checkbox"/> <b>SW745-HE</b>	Vekselflakramme lengde 715/745 høyde 190 mm uten framstam WB4800
<input type="checkbox"/> <b>SW782-ME</b>	Vekselflakramme lengde 715/745/782 høyde 130 mm uten "framstam" WB4900
<input type="checkbox"/> <b>SW782-OE</b>	Vekselflakramme lengde 715/745/782 høyde 190 mm uten "framstam" WB4900
<input type="checkbox"/> <b>CROSSRE</b>	Kryssforsterkning av chassis for vekselflak
<input type="checkbox"/> <b>SRWL-PK</b>	Forberedt for arbeidslamp på chassis, bryter med 3 posisjoner (på/av/auto-revers)
<input type="checkbox"/> <b>SWL-2FW</b>	2 hvite H3 70W arbeidslamp på chassis bak førerhus, bryter med 2 posisjoner (på/av)
<input type="checkbox"/> <b>SWL-2RW</b>	2 hvite H3 70W arbeidslamp bak på chassis, bryter med 2 posisjoner (på/av)
<input type="checkbox"/> <b>SWL-4W</b>	4 hvite H3 70W arbeidslamp bak førerhus + bak på chassis, bryter med 2 posisjoner (på/av)
<input type="checkbox"/> <b>SWL-PK</b>	Forberedt for arbeidslamp på chassis, bryter med 2 posisjoner (på/av)
<input type="checkbox"/> <b>WL-CHPK</b>	Forberedt for arbeidslamp på chassis med bryter og kabel

Standardutstyr

Tilvalgsutstyr

For mer detaljert informasjon om førerhus- og drivlinjeutstyr, se separate datablad.

For alle mulige tilvalg og utstyrskombinasjoner, kontakt din Volvo-forhandler, som kan lage en spesifikasjon som møter dine behov.

Fabrikken forbeholder seg retten til endringer i konstruksjon og utstyr uten forutgående varsel. Spesifikasjonene kan variere fra land til land.

# MODELLSERIE:

Ny FH 6x2 jevnlast luftfjæring FH 62R T3A

---

Volvo Trucks. Driving Progress