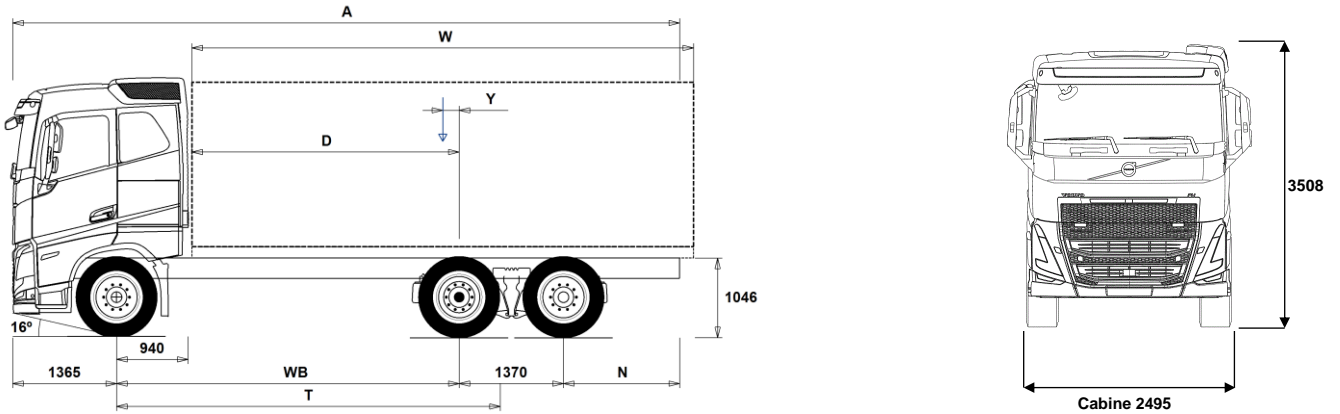


MODELPROGRAMMA

FH 6x2V Luchtvering naloopas (D13) FH 62R T3A



Chassisafmetingen [mm]

WB Wielbasis	3500	3700	3900	4300	4600	4800	4900	5200	5600	6000
A Totale chassis Lengte	8160	8460	8760	9410	9860	10160	10310	10810	11410	12060
D Hart achteras tot voorzijde opbouw	2510	2710	2910	3310	3610	3810	3910	4210	4610	5010
N Achteroverbouw (Min.)	825	825	825	825	875	1225	1225	1225	1225	1225
N Achteroverbouw (Max.)	1925	2025	2125	2375	2525	2625	2675	2875	3075	3325
T Theoretische wielbasis	4041	4241	4441	4841	5141	5341	5441	5741	6141	6541
Y Zwaartepunt van lading (Min.)	-15	9	34	82	116	141	154	190	236	283
Y Zwaartepunt van lading (Max.)	-15	9	34	82	116	141	154	190	236	283
W Opbouw lengte (Min.)	5053	5404	5755	6460	6990	7342	7516	8042	8752	9457
W Opbouw lengte (Max.)	5053	5404	5755	6460	6990	7342	7516	8042	8752	9457

Chassisgewichten [kg]

Vooras	4715	4725	4730	4755	4775	4785	4785	4795	4820	4835
Achterste bogie	2990	3005	3015	3070	3105	3115	3125	3155	3195	3245
Leeg gewicht	7705	7730	7745	7825	7880	7900	7910	7950	8015	8080
Bruto laadvermogen	18395	18370	18355	18275	18220	18200	18190	18150	18085	18020

Draaicirkel [mm]

Draaicirkel tussen stoepranden	14400	15000	15600	16800	17800	18400	18700	19600	20800	22000
Draaicirkel tussen muren	15800	16400	17000	18200	19100	19700	20000	21000	22200	23400

Wettelijke gewichten [kg]

	Wettelijk	Technisch
Geladen voertuig gewicht	26100	26100
Geladen combinatie gewicht	44000	44000
Vooras	7100	7100
Achterste bogie	19000	19000

Belangrijke mededelingen

Chassisafmetingen

Cabine hoogte: +305 mm voor CAB-HSLP, -285 mm voor CAB-LSLP, +450 mm voor CAB-XHSL.
 Hart vooras tot achterzijde cabine (luchtinlaat): +141 mm voor CAB-LSLP.
 D-maat is inclusief een tussenruimte van 50 mm en voor vrachtwagen ook een subframe van 100 mm.
 Hoogte tolerantie ± 20 mm voor bladvering en ± 10 mm voor luchtvering.
 Alle afmetingen zijn voor onbeladen chassis en sleepas naar beneden.
 Gebruikt chassis type: CHH-HIGH.
 Achteroverbouw gebruikt voor gewichts berekening is de maximum achteroverbouw (N Max.) voor de geselecteerde wielbasis.
 Hoogte verandering bij chassiskeuze CHH-MED,FRAME266: 0 mm.

Gewichten en afmetingen zijn gebaseerd op de volgende banden:

Banden op vooras: 315/80R22.5
 Banden op achteras: 315/80R22.5
 Banden op sleep- of voorloopas: 315/80R22.5

Chassisgewicht is inclusief olie, water, AdBlue, 0 liter brandstof en zonder chauffeur. Leeg gewicht tolerantie $\pm 3\%$.

Draaicirkel is gebaseerd op berekening. Sleepas variant: TA-FIXED.

Wettelijke gewichten kunnen verschillen van land tot land.

Voor meer gedetailleerde gewichts informatie, inclusief gewichten van extra uitrusting, vraag uw Volvo verkoop contact om uw specificatie in het Volvo Weight Information System (WIS) aan te brengen.

Gebruik deze tekening NIET voor opbouwdoeleinden. Zie Volvo Opbouw Instructies en chassis tekeningen FH62RT3A. <http://VBI.TRUCK.VOLVO.COM>.

MODELPROGRAMMA

FH 6x2V Luchtvering naloopas (D13) FH 62R T3A

toepassing

- RC-ROUGH** Inzet op minder goed onderhouden wegen
- RC-SMOOTH** Inzet op goede wegen
- SWAPBODY** Voorbereiding voor wissellaadsystemen
- TIPP-PRE** Voorbereiding voor kipper
- UNIFORM** Standaard chassisuitvoering

hoofdcomponenten

- CHH-HIGH** Chassishoogte High, +/- 1000 mm vanaf de grond tot de bovenzijde van de chassisbalk
- CHH-LOW** Chassishoogte Low, +/- 850 mm vanaf de grond tot de bovenzijde van de chassisbalk
- CHH-MED** Chassishoogte Medium, +/- 900 mm vanaf de grond tot de bovenzijde van de chassisbalk
- TA-HYSBS** Elektro/hydraulisch gestuurde naloopas
- TAG-FIXD** Dubbel-lucht op de vaste naloopas.
- TAG-FIXS** Enkel-lucht montage op vaste naloopas.
- TAG-SSTE** Naloopas zelfsturend
- FH-HSLP5** De Volvo FH Globetrotter FH-HSLP5 is een hoge slaapcabine die is ontwikkeld voor nationale en internationale langeafstands- en distributietransporttaken. De cabine biedt een zeer groot comfort door de ideale rijpositie, de anatomisch gevormde stoelen, het lage geluidsniveau, de hoogwaardige klimaatregeling en het veiligheidsniveau van wereldklasse. De stahoogte is 205 cm (196 cm op de motortunnel).
- FH-LSLP5** De FH-LSLP5-cabine is een slaapcabine die is ontwikkeld voor regionale distributie en andere transporttaken waarbij een lage totale hoogte essentieel is en leefruimte vereist is voor de chauffeur. De cabine biedt een zeer groot comfort door de ideale rijpositie, de anatomisch gevormde stoelen, het lage geluidsniveau, de hoogwaardige klimaatregeling en het veiligheidsniveau van wereldklasse. De interieurhoogte is 147 cm (138 cm op de motortunnel).
- FH-SLP5** De FH-SLP5-cabine is een slaapcabine die is ontwikkeld voor regionale distributie en andere transporttaken waarbij accommodatie vereist kan zijn voor de chauffeur. De cabine biedt een zeer groot comfort door de ideale rijpositie, de anatomisch gevormde stoelen, het lage geluidsniveau, de hoogwaardige klimaatregeling en het veiligheidsniveau van wereldklasse. De stahoogte is 171 cm (162 cm op de motortunnel). De cabine biedt een zeer groot comfort door de ideale rijpositie, de anatomisch gevormde stoelen, het lage geluidsniveau, de hoogwaardige klimaatregeling en het veiligheidsniveau van wereldklasse. De interieurhoogte is 147 cm (138 cm op de motortunnel).
- FH-XHSL5** De Volvo FH Globetrotter XL-cabine, FH-XHSL5, is een extra hoge slaapcabine die is ontwikkeld voor nationale en internationale langeafstands- en distributietransporten. De cabine biedt een zeer groot comfort door de ideale rijpositie, de anatomisch gevormde stoelen, het lage geluidsniveau, de hoogwaardige klimaatregeling en het veiligheidsniveau van wereldklasse. De stahoogte is 220 cm (211 cm op de motortunnel).
- EU6HT** Euro 6 emissienorm met Selective Catalytic Reduction (SCR), partikel filter en Exhaust Gas Recirculation (EGR)
- EU6SCR** Door het opstellen van de Euro 6 emissienorm is de bovengrens voor de uitstoot van stikstofoxide (NOx) en deeltjes met respectievelijk 80% en 50% verlaagd t.o.v. de Euro 5 emissienorm. Om te voldoen aan deze eisen hebben de engineers van Volvo Trucks een uitlaatgasnabehandelingssysteem ontwikkeld. Bij dit systeem bestaat de uitlaatdemper uit een dieseloxydatiekatalysator (DOC), een dieseldeeltjesfilter (DPF), een SCR (Selective Catalytic Reduction)-eenheid en een ammoniakslipkatalysator (ASC).
- D13S420A** De D13K 420 pk / 2100 Nm is een zescilinder diesel-lijnmotor van 12,8 liter en 420 pk. Deze Euro 6 motor is voorzien van common-rail brandstofinspuiting. Het EGR-circuit is ongekoeld, samen met de dieselinpspuiting wordt gezorgd dat de uitlaatempratuur wordt verhoogd, als dit nodig is tijdens koude rijcycli.

Standaard uitrusting

Optionele uitrusting

Voor meer gedetailleerde informatie over cabine en aandrijflijn, aanbevolen de specificatie bladen.

Voor alle mogelijke opties en combinaties van opties raadpleeg uw Volvo Truck Dealer die een specificatie kan maken in het Volvo Sales Support systeem (VSS) die aan uw wensen voldoet.

De fabriek behoudt zich het recht voor om zonder voorafgaande mededelingen wijzigingen aan te brengen in constructie en uitvoering. De specificatie kan van land tot land verschillen.

- D13S460A** Max. vermogen: 1404–1700 tpm 420 pk (309 kW)
Max. toerental: 2150 tpm
Max. koppel: 905–1400 tpm 2100 Nm
Uitlaatreffect (EPG): 2300 tpm 175 kW
Motorremvermogen (VEB+): 2300 tpm 340 kW (optioneel)
Economisch toereengebied: 900–1400 tpm
Optimaal toereengebied: 1100–1300 tpm
De D13K 460 pk / 2300 Nm is een zescilinder diesel-lijnmotor van 12,8 liter en 460 pk. Deze Euro 6 motor is voorzien van common-rail brandstofinspuiting. Het EGR-circuit is ongekoeld, samen met de dieselinpspuiting wordt gezorgd dat de uitlaatempratuur wordt verhoogd, als dit nodig is tijdens koude rijcycli.
Max. vermogen: 1404–1700 tpm 460 pk (338 kW)
Max. toerental: 2150 tpm
Max. koppel: 980–1400 tpm 2300 Nm
Uitlaatreffect (EPG): 2300 tpm 175 kW
Motorremvermogen (VEB+): 2300 tpm 340 kW (optioneel)
Economisch toereengebied: 900–1400 tpm
Optimaal toereengebied: 1110–1300 tpm
- D13S500A** De D13K 500 pk / 2500 Nm is een zescilinder diesel-lijnmotor van 12,8 liter en 500 pk. Deze Euro 6 motor is voorzien van common-rail brandstofinspuiting. Het EGR-circuit is ongekoeld, samen met de dieselinpspuiting wordt gezorgd dat de uitlaatempratuur wordt verhoogd, als dit nodig is tijdens koude rijcycli.
Max. vermogen: 1404–1700 tpm 500 pk (368 kW)
Max. toerental: 2150 tpm
Max. koppel: 900–1400 tpm 2500 Nm
Uitlaatreffect (EPG): 2300 tpm 175 kW
Motorremvermogen (VEB+): 2300 tpm 340 kW (optioneel)
Economisch toereengebied: 900–1400 tpm
Optimaal toereengebied: 1100–1300 tpm
- D13S540A** De D13K 540 pk / 2600 Nm is een zescilinder diesel-lijnmotor van 12,8 liter en 540 pk. Deze Euro 6 motor is voorzien van common-rail brandstofinspuiting. Het EGR-circuit is ongekoeld, samen met de dieselinpspuiting wordt gezorgd dat de uitlaatempratuur wordt verhoogd, als dit nodig is tijdens koude rijcycli.
Max. vermogen: 1458–1700 tpm 540 pk (397 kW)
Max. toerental: 2150 tpm
Max. koppel: 1000–1400 tpm 2600 Nm
Uitlaatreffect (EPG): 2300 tpm 175 kW
Motorremvermogen (VEB+): 2300 tpm 340 kW (optioneel)
Economisch toereengebied: 900–1400 tpm
Optimaal toereengebied: 1100–1300 tpm
- D13T420A** De D13T420A is een zescilinder Turbo Compound diesel-lijnmotor van 12,8 liter en 420 pk / 2400 Nm. Deze Euro 6 motor is voorzien van common-rail brandstofinspuiting. Het EGR-circuit is ongekoeld, samen met de dieselinpspuiting wordt gezorgd dat de uitlaatempratuur wordt verhoogd, als dit nodig is tijdens koude rijcycli.
Max. vermogen: 1230-1600 tpm 420 pk (309 kW)
Max. toerental: 1900 tpm
Max. koppel: 900–1230 tpm 2400 Nm
Uitlaatreffect (EPG): 2300 tpm 150 kW
Motorremvermogen (VEB+): 2300 tpm 435 kW (optioneel)
Economisch toereengebied: 900–1300 tpm
Optimaal toereengebied: 950–1200 tpm
- D13T460A** De D13T460A is een zescilinder Turbo Compound diesel-lijnmotor van 12,8 liter en 460 pk / 2600 Nm. Deze Euro 6 motor is voorzien van common-rail brandstofinspuiting. Het EGR-circuit is ongekoeld, samen met de dieselinpspuiting wordt gezorgd dat de uitlaatempratuur wordt verhoogd, als dit nodig is tijdens koude rijcycli.
Max. vermogen: 1240–1600 tpm 460 pk (338 kW)
Max. toerental: 1900 tpm
Max. koppel: 900–1240 tpm 2600 Nm
Uitlaatreffect (EPG): 2300 tpm 150 kW
Motorremvermogen (VEB+): 2300 tpm 435 kW (optioneel)
Economisch toereengebied: 900–1300 tpm
Optimaal toereengebied: 950–1200 tpm
- D13T500A** De D13T500A is een zescilinder Turbo Compound diesel-lijnmotor van 12,8 liter en 500 pk / 2800 Nm. Deze Euro 6 motor is voorzien van common-rail brandstofinspuiting. Het EGR-circuit is ongekoeld, samen met de dieselinpspuiting wordt

MODELPROGRAMMA

FH 6x2V Luchtvering naloopas (D13) FH 62R T3A

<p>gezorgd dat de uitlaatempratuur wordt verhoogd, als dit nodig is tijdens koude rijcycli. Max. vermogen: 1250–1600 tpm 500 pk (368 kW) Max. toerental: 1900 tpm Max. koppel: 900–1250 tpm 2800 Nm Uitlaatremeffect (EPG): 2300 tpm 150 kW Motorremvermogen (VEB+): 2300 tpm 435 kW (optioneel) Economisch toereengebied: 900–1300 tpm Optimaal toereengebied: 950–1200 tpm</p>	<p>geïntegreerd of door middel van schakelaars in dashboard. De informatie over de versnelling en het schakelprogramma worden weergegeven op het informatiedisplay. De versnellingsbak kiest automatisch de juiste wegrij- en manoeuvreersneling door middel van de adaptieve elektronica. I-Shift wordt gekenmerkt door een snel schakelsysteem met minimale onderbrekingen in de krachtoverbrenging tijdens het schakelen. Volvo I-Shift AT2612 (G-versie) Automatisch-schakelende versnellingsbak met 12 versnellingen vooruit en vier achteruit. De transmissie wordt bediend met een keuzehendel, welke in de stoel is geïntegreerd of door middel van schakelaars in dashboard. De informatie over de versnelling en het schakelprogramma worden weergegeven op het informatiedisplay. De versnellingsbak kiest automatisch de juiste wegrij- en manoeuvreersneling door middel van de adaptieve elektronica. I-Shift wordt gekenmerkt door een snel schakelsysteem met minimale onderbrekingen in de krachtoverbrenging tijdens het schakelen. Volvo I-Shift AT2812. (G versie) Automatisch-schakelende versnellingsbak met 12 versnellingen vooruit en vier achteruit. De transmissie wordt bediend met een keuzehendel, welke in de stoel is geïntegreerd of door middel van schakelaars in dashboard. De informatie over de versnelling en het schakelprogramma worden weergegeven op het informatiedisplay. De versnellingsbak kiest automatisch de juiste wegrij- en manoeuvreersneling door middel van de adaptieve elektronica. I-Shift wordt gekenmerkt door een snel schakelsysteem met minimale onderbrekingen in de krachtoverbrenging tijdens het schakelen. Volvo I-Shift ATO2612 (G-versie) Automatisch-schakelende versnellingsbak met overdrive in de hoogste versnelling, 12 versnellingen vooruit en vier achteruit. De transmissie wordt bediend met een keuzehendel of door middel van schakelaars in het dashboard, welke in de stoel is geïntegreerd. De informatie over de versnelling en het schakelprogramma worden weergegeven op het informatiedisplay. De versnellingsbak kiest automatisch de wegrij- en manoeuvreersneling door middel van de adaptieve elektronica. I-Shift wordt gekenmerkt door een snel schakelsysteem met minimale onderbrekingen in de krachtoverbrenging tijdens het schakelen. Volvo I-Shift ATO3112. Automatisch-schakelende versnellingsbak met overdrive in de hoogste versnelling, 12 versnellingen vooruit en vier achteruit. De transmissie wordt bediend met een keuzehendel, welke in de stoel is geïntegreerd. De informatie over de versnelling en het schakelprogramma worden weergegeven op het informatiedisplay. De versnellingsbak kiest automatisch de wegrij- en manoeuvreersneling door middel van de adaptieve elektronica. I-Shift wordt gekenmerkt door een snel schakelsysteem met minimale onderbrekingen in de krachtoverbrenging tijdens het schakelen. I-Shift DC (Dual Clutch) geautomatiseerde overdrive versnellingsbak met dubbele plaatkoppeling (2800 Nm). De dubbele plaatkoppeling zorgt er voor dat de volgende versnelling altijd al klaar staat. Hierdoor is er geen koppel onderbreking en een naadloze acceleratie en motorremming mogelijk. Dit zorgt voor ongekende prestaties van de truck zoals een hoog rijcomfort en nog lager geluidsniveau in de cabine.</p>
<p>■ D13K420 De D13K 420 pk / 2100 Nm is een zescilinder diesel-lijnmotor van 12,8 liter en 420 pk. Deze Euro 6 motor is voorzien van common-rail brandstofinspuiting. Het EGR-circuit is ongekoeld, samen met de dieselinpsuiting wordt gezorgd dat de uitlaatempratuur wordt verhoogd, als dit nodig is tijdens koude rijcycli. Max. vermogen: 1400–1800 tpm 420 pk (309 kW) Max. toerental: 2100 tpm Max. koppel: 860–1400 tpm 2100 Nm Uitlaatremeffect (EPG): 2300 tpm 200 kW Motorremvermogen (VEB+): 2300 tpm 375 kW (optioneel) Economisch toereengebied: 900–1400 tpm Optimaal toereengebied: 1050–1300 tpm</p>	<p>■ AT2612</p>
<p>□ D13K460 De D13K 460 pk / 2300 Nm is een zescilinder diesel-lijnmotor van 12,8 liter en 460 pk. Deze Euro 6 motor is voorzien van common-rail brandstofinspuiting. Het EGR-circuit is ongekoeld, samen met de dieselinpsuiting wordt gezorgd dat de uitlaatempratuur wordt verhoogd, als dit nodig is tijdens koude rijcycli. Max. vermogen: 1400–1800 tpm 460 pk (338 kW) Max. toerental: 2100 tpm Max. koppel: 900–1400 tpm 2300 Nm Uitlaatremeffect (EPG): 2300 tpm 200 kW Motorremvermogen (VEB+): 2300 tpm 375 kW (optioneel) Economisch toereengebied: 900–1400 tpm Optimaal toereengebied: 1050–1300 tpm</p>	<p>□ AT2812</p>
<p>□ D13K500 De D13K 500 pk / 2500 Nm is een zescilinder diesel-lijnmotor van 12,8 liter en 500 pk. Deze Euro 6 motor is voorzien van common-rail brandstofinspuiting. Het EGR-circuit is ongekoeld, samen met de dieselinpsuiting wordt gezorgd dat de uitlaatempratuur wordt verhoogd, als dit nodig is tijdens koude rijcycli. Max. vermogen: 1530–1800 tpm 500 pk (368 kW) Max. toerental: 2100 tpm Max. koppel: 980–1270 tpm 2500 Nm Uitlaatremeffect (EPG): 2300 tpm 200 kW Motorremvermogen (VEB+): 2300 tpm 375 kW (optioneel) Economisch toereengebied: 950–1400 tpm Optimaal toereengebied: 1100–1300 tpm</p>	<p>□ ATO2612</p>
<p>□ D13K540 De D13K 540 pk / 2600 Nm is een zescilinder diesel-lijnmotor van 12,8 liter en 540 pk. Deze Euro 6 motor is voorzien van common-rail brandstofinspuiting. Het EGR-circuit is ongekoeld, samen met de dieselinpsuiting wordt gezorgd dat de uitlaatempratuur wordt verhoogd, als dit nodig is tijdens koude rijcycli. Max. vermogen: 1450–1800 tpm 540 pk (397 kW) Max. toerental: 2100 tpm Max. koppel: 1000–1450 tpm 2600 Nm Uitlaatremeffect (EPG): 2300 tpm 200 kW (optioneel) Motorremvermogen (VEB+): 2300 tpm 375 kW (optioneel) Economisch toereengebied: 900–1400 tpm Optimaal toereengebied: 1050–1300 tpm</p>	<p>□ ATO3112</p>
<p>□ EBR-EPGC Uitlaatem met een maximaal remvermogen van 160 kW bij 2400 tpm (D11K) of 200 kW bij 2300 tpm (D13K), de uitlaatem wordt bediend door een hendel aan de stuurkolom</p>	<p>□ SPO2812</p>
<p>□ EBR-VEB+ Volvo Engine Brake Plus (VEB+), generatie II van het gepatenteerde Volvo compressie- en uitlaatremsysteem. De VEB+ en Brake Blending worden geactiveerd met behulp van de hendel aan de stuurkolom. Hiermee kan tevens de Brake Cruise-snelheid ingesteld worden. Maximaal remvermogen D16K: 470 kW/640 pk bij 2200 tpm. Maximaal remvermogen D13K: 375 kW/510 pk bij 2300 tpm.</p>	<p>□ ASO-C De ASO-C-kruipversnelling maakt een 13e versnelling mogelijk, voor verbeterd startvermogen van het voertuig en het manoeuvreren bij lage snelheden. Met de keuze voor een sneller differentieel kan ook op kruissnelheid een aanzienlijk brandstofbesparing worden gerealiseerd zonder een compromis te doen aan het startvermogen.</p>
<p>□ AT2412 Volvo I-Shift AT2412 (G-Versie) Automatisch-schakelende versnellingsbak met 12 versnellingen vooruit en vier achteruit. De transmissie wordt bediend met een keuzehendel, welke in de stoel is</p>	<p>□ ASO-ULC De ASO-ULC geeft 2 extra kruipversnellingen, waardoor een 13e en een 14e versnelling mogelijk zijn. Zeer lage kruipversnelling en kruipversnelling. De zeer lage kruipversnelling is ontwikkeld voor zeer goed startvermogen, en manoeuvreerbaarheid bij zeer lage snelheden. Met de keuze voor een sneller differentieel kan ook op kruissnelheid</p>
<p>■ Standaard uitrusting</p>	<p>□ Optionele uitrusting</p>

Voor meer gedetailleerde informatie over cabine en aandrijflijn, aanbevolen de specificatie bladen.

Voor alle mogelijke opties en combinaties van opties raadpleeg uw Volvo Truck Dealer die een specificatie kan maken in het Volvo Sales Support systeem (VSS) die aan uw wensen voldoet.

De fabriek behoudt zich het recht voor om zonder voorafgaande mededelingen wijzigingen aan te brengen in constructie en uitvoering. De specificatie kan van land tot land verschillen.

MODELPROGRAMMA

FH 6x2V Luchtvering naloopas (D13) FH 62R T3A

<ul style="list-style-type: none"> <input type="checkbox"/> RSH1370F De RSH1370F is een soloas met naafreductie, gedimensioneerd voor een motorkoppel van 3550 Nm. De maximum asdruk bedraagt 13 ton en het combinatiegewicht 70 ton. De RSH1370F is uitgerust met een sperdifferentieel voor een betere manoeuvreerbaarheid bij een glad wegoppervlak. Het bestaat uit een klauwkoppeling uit gehard staal die de vrije aandrijfjas aan het differentieelhuis koppelt. Het sperdifferentieel wordt eenvoudig en veilig bediend met een schakelaar op het instrumentenpaneel. <input type="checkbox"/> RSS1344C Achteras met enkele reductie RSS1344C. De RSS1344C is een soloas met enkele reductie van het hypoïde type voor een motorkoppel van maximaal 2600 Nm. De maximale technische aslast en het maximale treingewicht bedragen respectievelijk 13 en 50 ton. De achteras is bedoeld voor snel transport over goede wegen. De as heeft een sterk en compact ontwerp, een laag gewicht, een gering wrijvingsverlies en nauwkeurig afgestemde overbrengingsverhoudingen. Al deze factoren dragen bij tot het meest efficiënte brandstofverbruik. De RSS1344C is standaard uitgerust met een sperdifferentieel voor een betere manoeuvreerbaarheid bij een glad wegoppervlak. Het sperdifferentieel kan gemakkelijk en betrouwbaar worden bediend met een schakelaar op het instrumentenpaneel. <input checked="" type="checkbox"/> RSS1344E Achteras enkele reductie RSS1344E. De RSS1344E is een soloas met enkele reductie van het hypoïde type voor een motorkoppel van maximaal 2800 Nm. De maximale technische aslast en het maximale treingewicht bedragen respectievelijk 13 en 50 ton. De as heeft een sterk en compact ontwerp, een laag gewicht, een gering wrijvingsverlies en nauwkeurig afgestemde verbreningsverhoudingen. Al deze factoren dragen bij tot het meest efficiënte brandstofverbruik. De RSS1344E is standaard uitgerust met een sperdifferentieel voor een betere manoeuvreerbaarheid bij een glad wegoppervlak. Het sperdifferentieel kan gemakkelijk en betrouwbaar worden bediend met een schakelaar op het instrumentenpaneel. <input type="checkbox"/> RSS1352A Achteras enkele reductie RSS1352A. De RSS1352A is een soloas met enkele reductie van het hypoïde type voor een motorkoppel van maximaal 2800 Nm. De maximale technische aslast en het maximale treingewicht bedragen respectievelijk 13 en 52 ton. De as heeft een sterk en compact ontwerp, een laag gewicht, een gering wrijvingsverlies en nauwkeurig afgestemde verbreningsverhoudingen. Al deze factoren dragen bij tot het meest efficiënte brandstofverbruik. De RSS1352A is standaard uitgerust met een sperdifferentieel voor een betere manoeuvreerbaarheid bij een glad wegoppervlak. Het sperdifferentieel kan gemakkelijk en betrouwbaar worden bediend met een schakelaar op het instrumentenpaneel. <input type="checkbox"/> RSS1370A Achteras met enkele reductie RSS1370A. De RSS1370A is een soloas met enkele reductie van het hypoïde type voor een motorkoppel van maximaal 3550 Nm. De maximale technische aslast en het maximale treingewicht bedragen respectievelijk 13 en 70 ton. De achteras heeft snelle overbrengingsverhoudingen en is bedoeld voor zware transporten met hoge snelheid. De as heeft een compact ontwerp, een laag gewicht, een gering wrijvingsverlies en nauwkeurig afgestemde overbrengingsverhoudingen. Al deze factoren dragen sterk bij tot het meest efficiënte brandstofverbruik. De RSS1370A is standaard uitgerust met een sperdifferentieel voor een betere manoeuvreerbaarheid bij een glad wegoppervlak. Het sperdifferentieel kan gemakkelijk en betrouwbaar worden bediend met een schakelaar op het instrumentenpaneel. <input type="checkbox"/> RSS1370B Achteras met enkele reductie RSS1370B. De RSS1370B is een soloas met enkele reductie van het hypoïde type voor een motorkoppel van maximaal 3550 Nm. De maximale technische aslast en het maximale treingewicht bedragen respectievelijk 13 en 70 ton. De achteras heeft snelle overbrengingsverhoudingen en is bedoeld voor zware transporten met hoge snelheid. De as heeft een compact ontwerp, een laag gewicht, een gering wrijvingsverlies en nauwkeurig afgestemde overbrengingsverhoudingen. Al deze 	<p>aanzienlijk brandstofbesparing worden gerealiseerd zonder een compromis te doen aan het startvermogen.</p> <p>factoren dragen sterk bij tot het meest efficiënte brandstofverbruik. De RSS1370B is standaard uitgerust met een sperdifferentieel voor een betere manoeuvreerbaarheid bij een glad wegoppervlak. Het sperdifferentieel kan gemakkelijk en betrouwbaar worden bediend met een schakelaar op het instrumentenpaneel.</p> <p>pakketten</p> <ul style="list-style-type: none"> <input type="checkbox"/> FP-D13 Fuel-pakket D13 <input type="checkbox"/> DRIVE5 Driver pakket <input type="checkbox"/> DRIVE5+ Driver Comfort pakket <input type="checkbox"/> DRIVE5++ Driver Comfort pakket <input type="checkbox"/> 1LIVING Rest & Relax pakket voor 1 persoon. <input type="checkbox"/> 1LIVING+ Rest & Relax De Luxe-pakket voor 1 persoon. <input type="checkbox"/> 2LIVING Living-pakket: 2 bedden <input type="checkbox"/> 2LIVING+ Living-pakket: 2 bedden Comfort <input checked="" type="checkbox"/> INFOBAS Media-pakket basis Volvo informatieplatform met dynamisch instrumentendisplay (12" scherm) Internetverbinding via mobiele telefoon, dongel of WiFi Handsfree bellen via Bluetooth, ondersteuning voor één telefoon Radio- en telefoonbediening via knoppen op het stuurwiel en dashboard 3x USB (FH/FH16) 1x USB (FM/FMX)-aansluiting en lijnang (AUX) Speakers in dashboard en deuren Weergave van 1 optionele achteruitrijcamera <input type="checkbox"/> INFODF Media-pakket met Dynafleet ondersteuning Volvo informatieplatform met dynamisch instrumentendisplay (12" scherm) aangevuld met een 9" secundair informatiedisplay Internetverbinding via mobiele telefoon, dongel of WiFi Vooraf ingestelde Android diensten Handsfree bellen via Bluetooth, ondersteuning voor twee telefoons Radio- en telefoonbediening met voice control via het stuurwiel (Alexa) 3x USB (FH/FH16) 1x USB (FM/FMX)-aansluiting en lijnang (AUX) Speakers met tweeters in dashboard en deuren en cabineachterwand Weergave tot 8 optionele camera's Dynafleet onboard integratie voor weergave dynafleet services. <input type="checkbox"/> INFOMED Media-pakket medium Volvo informatieplatform met dynamisch instrumentendisplay (12" scherm) aangevuld met een 9" secundair informatiedisplay Internetverbinding via mobiele telefoon, dongel of WiFi Vooraf ingestelde Android diensten Handsfree bellen via Bluetooth, ondersteuning voor twee telefoons Radio- en telefoonbediening met voice control via het stuurwiel (Alexa) 3x USB (FH/FH16) 1x USB (FM/FMX)-aansluiting en lijnang (AUX) Speakers met tweeters in dashboard en deuren en cabineachterwand Weergave tot 8 optionele camera's <input type="checkbox"/> INFONAV Media-pakket met navigatiesysteem Volvo informatieplatform met dynamisch instrumentendisplay (12" scherm) aangevuld met een 9" secundair informatiedisplay Internetverbinding via mobiele telefoon, dongel of WiFi Vooraf ingestelde Android diensten Handsfree bellen via Bluetooth, ondersteuning voor twee telefoons Radio- en telefoonbediening met voice control via het stuurwiel (Alexa) 3x USB (FH/FH16) 1x USB (FM/FMX)-aansluiting en lijnang (AUX) Speakers met tweeters in dashboard en deuren en cabineachterwand Weergave tot 8 optionele camera's Integratie van TomTom truck navigatie.
<ul style="list-style-type: none"> <input checked="" type="checkbox"/> Standaard uitrusting <input type="checkbox"/> Optionele uitrusting 	

Voor meer gedetailleerde informatie over cabine en aandrijflijn, aanbevolen de specificatie bladen.

Voor alle mogelijke opties en combinaties van opties raadpleeg uw Volvo Truck Dealer die een specificatie kan maken in het Volvo Sales Support systeem (VSS) die aan uw wensen voldoet.

De fabriek behoudt zich het recht voor om zonder voorafgaande mededelingen wijzigingen aan te brengen in constructie en uitvoering. De specificatie kan van land tot land verschillen.

MODELPROGRAMMA

FH 6x2V Luchtvering naloopas (D13) FH 62R T3A

<ul style="list-style-type: none"> <input type="checkbox"/> INFONDF Media-pakket met navigatiesysteem en Dynafleet ondersteuning Volvo informatieplatform met dynamisch instrumentendisplay (12" scherm) aangevuld met een 9" secundair informatiedisplay Internetverbinding via mobiele telefoon, dongel of WiFi Vooraf ingestelde Android diensten Handsfree bellen via Bluetooth, ondersteuning voor twee telefoons Radio- en telefoonbediening met voice control via het stuurwiel (Alexa) 3x USB (FH/FH16) 1x USB (FM/FMX)-aansluiting en lijningang (AUX) Speakers met tweeters in dashboard en deuren en cabineachterwand Weergave tot 8 optionele camera's Dynafleet onboard integratie voor weergave dynafleet services. Integratie van TomTom truck navigatie. <input type="checkbox"/> VISI5+ Visibility-pakket: Visibility Plus <input type="checkbox"/> VISI5++ Visibility-pakket: Visibility Pro <input type="checkbox"/> VISIC5 Visibility-pakket: Construction <input type="checkbox"/> VISIC5+ Visibility-pakket: Construction Plus <input type="checkbox"/> GSR2024 General Safety Regulations 2024 pakket <input type="checkbox"/> GSR2024+ General Safety Regulations 2024 pakket plus <input type="checkbox"/> SAFE22 Het pakket Safety bevat rijondersteuningsystemen die het rijcomfort en de veiligheid verbeteren. <input type="checkbox"/> SAFE22+ Het pakket Safety bevat rijondersteuningsystemen die het rijcomfort en de veiligheid verbeteren. <input type="checkbox"/> COOLCM22 Energie optimalisatie pakket <input type="checkbox"/> CHASPAC Chassispakket - vrachtwagen 	<ul style="list-style-type: none"> <input checked="" type="checkbox"/> RAL19 Technische achteraslast 19 ton (wettelijk 19 ton) <input type="checkbox"/> RAL20.5 Technische achteraslast 20,5 ton (wettelijk 19 ton) <input type="checkbox"/> RAL22.5 Technische achteraslast 22,5 ton (wettelijk 19 ton) <input type="checkbox"/> RAL23 Technische achteraslast 23 ton (wettelijk 19 ton) <input type="checkbox"/> RSTAB2 Versterkte stabilisator op de achteras. <input type="checkbox"/> RSTAB3 Extra versterkte stabilisator op de achteras. <input checked="" type="checkbox"/> RALIM115 Aslastbegrenzer 11,5 ton <input checked="" type="checkbox"/> ASF-DL1 Luchtvering met 1 rijniveau <input type="checkbox"/> ASF-DL3 Luchtvering met drie verschillende rijniveau's. Door middel van een schakelaar in het dashboard kunnen drie verschillende rijniveau's worden gekozen. Af-fabriek is er 1 rijniveau geprogrammeerd en kunnen er nog twee zelf worden ingesteld. <input type="checkbox"/> ACTST-TO Volvo Dynamic Steering is een actief stuursysteem met een elektromotor die een extra koppel geeft aan het stuursysteem. Zo worden de stuurkrachten verlaagd ongeacht de belading of banden. Volvo Dynamic Steering zorgt voor ondersteuning tijdens sturen bij lage snelheden, het verbetert de rechteuitstabiliteit op hogere snelheden, het vermindert het effect van slechte wegen zoals gaten of putdeksels en het corrigeert bij wegafwijkingen zoals spoorvorming of aflopend wegdek. <input type="checkbox"/> ASFE-BAS Volvo Dynamic Steering - Basis <input type="checkbox"/> ASFE-OG Volvo Dynamic Steering - Stability Assist <input type="checkbox"/> ASFE-PO Volvo Dynamic Steering - Stability Assist & persoonlijke instellingen <input type="checkbox"/> ASFE-PS Volvo Dynamic Steering - Persoonlijke instellingen <input checked="" type="checkbox"/> PSP-FIX Stuurbekrachtigingspomp met vaste opbrengst <input type="checkbox"/> PSP-VAR Stuurbekrachtigingspomp met variabele opbrengst, hetgeen betekent dat de pomp een variabele druk produceert. De stuurbekrachtigingspomp bespaart energie door alleen druk te produceren wanneer dit nodig is. Dit betekent een lager brandstofverbruik. <input type="checkbox"/> PSP-VAR2 Stuurbekrachtigingspomp met variabele cilinderinhoud en een extra magnetische ECO-klep voor exacte volumestroomregeling. De ECO-klep verlaagt de volumestroom wanneer de vraag lager is. <input checked="" type="checkbox"/> EBS-MED Elektronisch remsysteem met onder andere Noodremassistentie, Hillstart Aid, Fading Waarschuwing, Remassistent, automatische sper-synchronisatie en tractiecontrole, slijtage-indicatie en uitgebreide remanalyse/diagnose-mogelijkheden. <input checked="" type="checkbox"/> RST-AIR Luchtgeveerde achteras <input type="checkbox"/> RST-AIR4 Luchtgeveerde achteras (stijvere luchtbalgen) <input checked="" type="checkbox"/> FRAME266 Laag chassisframe 266 mm <input checked="" type="checkbox"/> FRAME300 Hoog chassisframe 300 mm <input type="checkbox"/> FST7070 Dikte chassisframe 7,0 mm <input checked="" type="checkbox"/> FST8080 Dikte chassisframe 8,0 mm <input type="checkbox"/> FIL-EEEE Innerliner, einde motor tot einde achterassen. <input type="checkbox"/> FIL-EEEE Innerliner, einde motor tot einde chassis. <input type="checkbox"/> FIL-TXEB Innerliner, van versnellingsbak tot einde achterassen. <input type="checkbox"/> FIL-TXEF Innerliner, van versnellingsbak tot einde chassis. <input checked="" type="checkbox"/> BBOX-L Accubak links gemonteerd <input type="checkbox"/> BATS-D Dubbel accusysteem, twee gelaccu's en twee startaccu's <input checked="" type="checkbox"/> BATS-S Enkel accusysteem, twee accu's <input type="checkbox"/> 2BAT210B Dit accutype is een robuust en betrouwbaar alternatief met een uitstekende gebruikscyclus. In gelaccu's wordt het elektrolyt gemengd met siliciumdioxide, waardoor het een vaste gelmassa wordt. Hierdoor zijn meer en diepere ontladacycli mogelijk, zodat de accu's geschikt zijn voor trucks met een hoog stroomverbruik. <input checked="" type="checkbox"/> 2BAT210C De AGM-accu's (Absorbent Glass Mat) hebben een uitstekende gebruikscyclus en goede prestaties voor een koude start. Ze hebben een capaciteit van 210 Ah. In de accu wordt het elektrolyt geabsorbeerd en op zijn plek gehouden door een laag glasvezel.
<h3>chassisuitvoering</h3>	
<ul style="list-style-type: none"> <input type="checkbox"/> FST-AIR Luchtgeveerde vooras: elektronisch geregelde luchtveringssysteem verhoogt het rijcomfort en beperkt het gevaar voor beschadiging van de lading. Het systeem regelt de chassishoogte automatisch tijdens het rijden, zorgt dat de truck in balans blijft en compenseert voor een ongelijke verdeling van het gewicht van de lading. <input checked="" type="checkbox"/> FST-PAR Paraboolvering op de vooras met twee bladveren (normale stijfheid). De bladveren van een paraboolveersysteem zijn gemaakt van speciaal staal. Ze zijn zodanig uitgevoerd dat de belasting over de verschillende dwarsstukken van de bladveer gelijk verdeeld is. De bladen hebben een lengte van 1800 mm en een breedte van 90 mm, de maximale veerweg bedraagt 90 mm. <input type="checkbox"/> FST-PAR3 Paraboolvering voor met drie bladveren (stijver dan normaal). De bladveren van een paraboolveersysteem zijn gemaakt van speciaal staal en zijn zodanig uitgevoerd dat de belasting over de verschillende dwarsstukken van de bladveer gelijk is. De bladen hebben een lengte van 1800 mm en zijn 90 mm breed, de maximale veerweg is 100 mm. <input type="checkbox"/> FSLs-BAS De luchtveringslag basis biedt de beste grondspeling en een lichtgewicht constructie van de asinstallatie. <input type="checkbox"/> FSLs-HI De luchtveringslag met hoge slag geeft de meest optimale hoogteaanpassing voor het chassis. Dit is met name belangrijk bij chassis die worden opgebouwd met een wissellaadsysteem (B-SWAP) <input type="checkbox"/> FAL10.0 Maximale vooraslast 10 ton <input checked="" type="checkbox"/> FAL7.1 Maximale vooraslast 7,1 ton <input type="checkbox"/> FAL7.5 Maximale vooraslast 7,5 ton <input type="checkbox"/> FAL8.0 Maximale vooraslast 8 ton <input type="checkbox"/> FAL8.5 Maximale vooraslast 8,5 ton <input type="checkbox"/> FAL9.0 Maximale vooraslast 9 ton <input checked="" type="checkbox"/> FSTAB Standaard stabilisator vooras <input type="checkbox"/> FSTAB2 Versterkte stabilisator vooras <input type="checkbox"/> FSTAB3 Zware stabilisator op de vooras <input checked="" type="checkbox"/> RSLs-BAS Niveauregeling van de luchtvering achter: Basic <input type="checkbox"/> RSLs-HI Niveauregeling van de luchtvering achter: High 	<ul style="list-style-type: none"> <input checked="" type="checkbox"/> Standaard uitrusting <input type="checkbox"/> Optionele uitrusting

Voor meer gedetailleerde informatie over cabine en aandrijflijn, aanbevolen de specificatie bladen.

Voor alle mogelijke opties en combinaties van opties raadpleeg uw Volvo Truck Dealer die een specificatie kan maken in het Volvo Sales Support systeem (VSS) die aan uw wensen voldoet.

De fabriek behoudt zich het recht voor om zonder voorafgaande mededelingen wijzigingen aan te brengen in constructie en uitvoering. De specificatie kan van land tot land verschillen.

MODELPROGRAMMA

FH 6x2V Luchtvering naloopas (D13) FH 62R T3A

<input checked="" type="checkbox"/> BATTAMP	Met BATTAMP kan de chauffeur de accuspanning en -stroom in het instrumentenpaneel in de gaten te houden	<input type="checkbox"/> C-RI4045	Vangmuilkoppeling Ringfeder C-RI4045 G-150, 40 mm
<input type="checkbox"/> BATTIND	Grafiek met accuspanning, ampère en accustatus met visuele meldingen	<input type="checkbox"/> C-RI5050	Vangmuilkoppeling Ringfeder C-RI5050 G-150, 50 mm
<input type="checkbox"/> ADR1	ADR-uitvoering met één hoofdstroomschakelaar	<input type="checkbox"/> C-RO400G	Vangmuilkoppeling Rockinger C-RO400 G-150, 40 mm
<input type="checkbox"/> ADR2	ADR-uitvoering met twee hoofdstroomschakelaars	<input type="checkbox"/> C-RO50	Vangmuilkoppeling Rockinger C-RO50, 50 mm
<input type="checkbox"/> MSWI-A	ADR hoofdschakelaar	<input type="checkbox"/> C-VBG520	Vangmuilkoppeling VBG C-VBG520 D-3, 50 mm
<input checked="" type="checkbox"/> MSWI-R	Hoofdschakelaar op afstand te bedienen	<input type="checkbox"/> C-VBG795	Vangmuilkoppeling VBG C-VBG795 V-3, 57,5 mm
<input checked="" type="checkbox"/> R330A71	D-vormige aluminium brandstoftank 330 liter aan rechterzijde met een tankhoogte van 71cm. Min. volume 255l Max. volume 885l	<input type="checkbox"/> TOWR-ONE	Een sleepoog aan de achterkant
<input checked="" type="checkbox"/> UL-FUEL	Zonder brandstoftank links Min. volume 160l Max. volume 730l	<input type="checkbox"/> TREL15	Elektrische trailer-/aanhangwagenaansluiting, 15-polig (ADRgecertificeerd)
<input type="checkbox"/> ADTP-L	AdBlue-tank gemonteerd links aan het chassis	<input type="checkbox"/> TREL7-7	Twee elektrische trailer-/aanhangwagenaansluitingen, 7-polig
<input checked="" type="checkbox"/> ADTP-R	AdBlue-tank gemonteerd rechts aan het chassis	<input type="checkbox"/> TBC-DUO	Duomatic-luchtkoppeling voor het volgwagenremsysteem.
<input type="checkbox"/> ADB048	48 liter AdBlue-tank	<input type="checkbox"/> TBC-EC	EC-luchtkoppelingen voor het volgwagenremsysteem.
<input checked="" type="checkbox"/> ADB064	64 liter AdBlue-tank	<input type="checkbox"/> TRBR-STA	Trailerrem
<input type="checkbox"/> ADB068	68 liter AdBlue-tank	<input type="checkbox"/> TRB-STRE	Automatisch activeren van trailerrem, strek-rem bij lage snelheid om scharen te voorkomen en stuurgedrag te verbeteren
<input type="checkbox"/> ADB083	83 liter AdBlue-tank	<input type="checkbox"/> RUP-FOLD	Aluminium stootbalk, opklapbaar.
<input type="checkbox"/> ADB090	90 liter AdBlue-tank	<input type="checkbox"/> RFEND-B	Achterspatschermen met afneembare bovenzijde, en anti-spray matten.
<input type="checkbox"/> ADB100	100 liter AdBlue-tank	<input type="checkbox"/> RFEND-T	Tijdelijke spatschermen voor transport van chassis over de weg.
<input type="checkbox"/> ADB112	112 liter AdBlue-tank	<input type="checkbox"/> RFH-BAS	Standaard spatschermhooftgte achter.
<input type="checkbox"/> ADTC-BF	Grijze afschermplaat AdBlue-tank	<input type="checkbox"/> RFH-HIG	Hoogst mogelijke spatschermhooftgte achter.
<input type="checkbox"/> FCAP-L	Tankdop met slot	<input type="checkbox"/> RFH-LOW	Laagst mogelijke spatschermhooftgte achter.
<input checked="" type="checkbox"/> FUFF-AS	Brandstof vulmond, lekvrij	<input type="checkbox"/> AUXATNK	Extra luchtketel
<input checked="" type="checkbox"/> FUFF-ATS	Brandstof vulmond, lekvrij en anti-diefstal	<input type="checkbox"/> ATANK-AL	Aluminium luchtketels: draagt bij aan het verlagen van het voertuiggewicht en het verhogen van het laadvermogen.
<input type="checkbox"/> ESH-LEFT	Horizontale uitlaatdemper met de uitlaatmondning naar de linkerzijde	<input checked="" type="checkbox"/> ATANK-ST	Stalen luchtketels
<input checked="" type="checkbox"/> ESH-REAR	Horizontale uitlaatdemper met de uitlaatmondning onder het chassis naar achteren	<input type="checkbox"/> RESTS-W	Reflecterende witte contourmarkering op het chassis
<input type="checkbox"/> ESH-RIGH	Horizontale uitlaatdemper met de uitlaatmondning naar rechts	<input type="checkbox"/> REST-RUP	Reflecterende rode striping die op de onderrijbeveiliging achter is aangebracht.
<input type="checkbox"/> ESH-VERT	Horizontale uitlaatdemper met de uitlaatpijp naar boven	<input type="checkbox"/> TL-LED	LED achterlichten: LED lampen zijn ongevoelig voor trillingen en hebben een zeer lange levensduur.
<input type="checkbox"/> EXST-SSP	Gepolijste roestvast stalen uitlaatpijp	<input checked="" type="checkbox"/> BLIGHT-E	Noodstopremlicht. De knipperde noodremlichten worden automatisch geactiveerd bij een noodstop (snelheid hoger dan 50 km/h en vertraging 4 m/s ² of meer).
<input type="checkbox"/> EXST-ST	Stalen uitlaatpijp	<input type="checkbox"/> FRACLOS	Afsluitplaten chassisbalk
<input type="checkbox"/> HS-NAR	Versmald hittedeksel		
<input type="checkbox"/> WHC-FIX2	2 wielkeggen		
<input checked="" type="checkbox"/> WHC-FOL2	2 opbouwbare wielkeggen		
<input type="checkbox"/> WHCP-F	Wielkeggen aan het chassis, voorzijde.		
<input type="checkbox"/> WHCP-M	Wielkeggen aan het chassis, in het midden van het voertuig.		
<input type="checkbox"/> WHCP-R	Wielkeggen aan het chassis, in het achterste gedeelte van het voertuig.		
<input type="checkbox"/> WHCP-T	Wielkeggen los meegeleverd		
<input type="checkbox"/> TB-L80	Gereedschapskist 250 liter, links gemonteerd		
<input type="checkbox"/> TB-R80	Gereedschapskist 250 liter, rechts gemonteerd		
<input type="checkbox"/> SUP-BAS	Zij-inrijbeveiliging van RVS, neerklapbaar en afneembaar.		
<input type="checkbox"/> CHAIN-S	Sneeuwkettingen.		
<input type="checkbox"/> HOOK-SC	Ophangbeugels voor sneeuwkettingen		
<input checked="" type="checkbox"/> TOWF-NO1	1 sleepoog aan de voorkant		
<input checked="" type="checkbox"/> TOWF-NO2	Twee sleepogen aan de voorkant		
<input type="checkbox"/> TOWMBRH	Trekhaakbalk centraal gemonteerd.		
<input type="checkbox"/> TOWMBRL1	Trekhaak laag gemonteerd, type L1		
<input type="checkbox"/> TOWMBRL2	Trekhaak laag gemonteerd, type L2: Laag gemonteerde trekhaak met 'rechte' schetsplaten binnenin het chassis.		
<input type="checkbox"/> TOWMBRL3	Trekhaak laag gemonteerd, type L3		
<input type="checkbox"/> TOWMBRM	Trekhaak half hoog gemonteerd		
<input type="checkbox"/> RFEC-L	Chassis uiteinde onderzijde ingenomen		
<input type="checkbox"/> RFEC-S	Chassis uiteinde recht		
<input type="checkbox"/> RFEC-U	Chassis uiteinde korte achteroverbouw en bovenzijde afgeschuind.		
<input type="checkbox"/> C-RI4040	Vangmuilkoppeling Ringfeder C-RI4040 G-150, 40 mm		

Standaard uitrusting

Optionele uitrusting

Voor meer gedetailleerde informatie over cabine en aandrijflijn, aanbevolen de specificatie bladen.

Voor alle mogelijke opties en combinaties van opties raadpleeg uw Volvo Truck Dealer die een specificatie kan maken in het Volvo Sales Support systeem (VSS) die aan uw wensen voldoet.

De fabriek behoudt zich het recht voor om zonder voorafgaande mededelingen wijzigingen aan te brengen in constructie en uitvoering. De specificatie kan van land tot land verschillen.

MODELPROGRAMMA

FH 6x2V Luchtvering naloopas (D13) FH 62R T3A

aandrijflijn

- TRAP-HD** Versterkte I-Shift versnellingsbak
 - DRM-BE** I-Shift-rijprogramma Economy & standaard
De functies van de I-Shift-versnellingsbak worden geoptimaliseerd met speciaal aangepaste versnellingsmodi, die de versnellingsbak nog praktischer en economischer maken door de versnellingsfunctionaliteit aan te passen aan de geldende rijomstandigheden. Het rijprogramma wordt geselecteerd met een knop op de I-Shift schakelhendel.
 - DRM-E** I-Shift-rijprogramma Economy
 - PVT-MAP** I-See werkt als een intelligente cruisecontrol in combinatie met GPS-technologie die chauffeurs ondersteunt om brandstofbesparing tijdens het transport te realiseren. I-See past de voertuigsnelheid aan om de kinetische energie te benutten voor optimaal rijden op heuvelachtige routes.
 - CRUIS-E** CRUIS-E is cruisecontrol met I-Roll die de chauffeur helpt een constante snelheid te handhaven. Wanneer de cruisecontrol is geactiveerd, wordt dit aangegeven in het centrale informatiedisplay, samen met informatie over de geselecteerde doelsnelheid. De minimale activeringssnelheid bedraagt slechts 4 km/u (Slow Cruise).
 - CRUIS-E5** CRUIS-E5/I-Torque zorgt in de rijstand Economy voor een nauwkeurige balans tussen het brandstofverbruik en de rijeigenschappen. Dit pakket zorgt voor de hoogst bereikbare efficiëntie.
 - AMSO-AUT** Kickdown en manueel schakelen in automatische stand (A)
 - AVO-ENH** Dit I-Shift softwarepakket is speciaal aangepast aan de specifieke omstandigheden in de bouw- en houttransportsegmenten.
De Off-road-modus biedt verschillende functies waarmee het schakelen wordt aangepast aan slechte wegoppervlakken en heuvelopwaartse weggedeelten. Dit programma omvat tevens functies die het starten vanaf stilstand in slechte rijomstandigheden vergemakkelijken.
 - APF-ENH** Uitgebreide programmeermogelijkheden voor I-Shift in combinatie met een distributie-PTO.
 - RET-TH** Volvo compact retarder: op de versnellingsbak gemonteerde hydraulische retarder die het hoofdremsysteem effectief ondersteunt, met een maximaal remvermogen van 450 kW.
 - TC-MAOH2** Extra High-Performance oliekoeler voor de transmissie met separate radiator achter de grill.
 - TC-MWO** Oliekoeler versnellingsbak, watergekoeld
 - TC-MWOH2** High-Performance oliekoeler voor de transmissie met een in het koelsysteem geïntegreerde warmtewisselaar.
 - 2COM1100** Tweecilinder luchtcompressor met een maximale capaciteit van 1100 l/min / 760 cc
 - 2COMP870** Tweecilinder luchtcompressor met een maximale capaciteit van 870 l/min / 636 cc
 - 2COMP900** Tweecilinder luchtcompressor met een maximale capaciteit van 900 l/min / 636 cc
 - CLU-AIRC** Luchtcompressor automatisch geschakeld
 - AIRIN-FR** Het gebruik van een luchtinlaat aan de voorzijde resulteert in een vrije achterzijde van de cabine, waardoor een laadvloer zo dicht mogelijk bij de achterwand kan worden geplaatst. De luchtinlaat bevindt zich aan de linkerzijde onder de cabinevloer, boven het spatbord. Het luchtinlaatpunt ervan is achter de grille.
 - AIRIN-HI** De hoge luchtinlaat is langs de achterwand van de cabine aan de linkerzijde gemonteerd, met de inlaat op het dak. Het huis van de luchtinlaat is gemaakt van zwart kunststof dat minimale invloed heeft op het totale gewicht.
 - AIRIN-LO** De lage luchtinlaat is langs de achterwand van de cabine aan de linkerzijde gemonteerd, met de inlaat aan dezelfde zijde. De behuizing van de luchtinlaat is vervaardigd van kunststof.
 - ACL1ST-S** Luchtfilter met een extra secundair filterelement.
 - 24A150BL** Dynamo 150 Ampère
 - 24A180BL** Dynamo 180 Ampère
 - 24AL150B** Dynamo 150 Ampère
- PRIM-EL** Elektrische ontluuchtingspomp
 - PRIM-MAN** Handmatige ontluuchtingspomp
 - FUEQ-EH** Brandstofleidingen, geïsoleerd en elektrisch verwarmd
 - AF-R** Brandstoffilter voorverwarming door hete brandstof recirculatie
 - FUEFE2LW** Dubbele brandstoffilter met waterafscheider, groot
 - FUEFE2SW** Dubbele brandstoffilter met waterafscheider, klein
 - EST-AID** Motor voorgloeie-element
 - 220EBH15** Motorblokverwarming (220 V / 1,5 kW)
 - PTER-100** Motor-PTO met DIN 100 flensaansluiting
 - PTER-DIN** Motor-PTO met DIN 5462 pompaansluiting
 - PTER1400** Motor-PTO met SAE 1410 flensaansluiting
 - HPE-F101** Hydraulische pomp F1-101 voor motor-PTO
 - HPE-F41** Hydraulische pomp F1-41 voor motor-PTO
 - HPE-F51** Hydraulische pomp F1-51 voor motor-PTO
 - HPE-F61** Hydraulische pomp F1-61 voor motor-PTO
 - HPE-F81** Hydraulische pomp F1-81 voor motor-PTO
 - HPE-T53** Hydraulische twinflow pomp F2-53/53 voor motor-PTO
 - HPE-T70** Hydraulische twinflow pomp F2-70/35 voor motor-PTO
 - HPE-V45** Hydraulische variabele pomp VP1-45 voor motor-PTO
 - HPE-V75** Hydraulische variabele pomp VP1-75 voor motor-PTO
 - PTR-D** Versnellingsbak-PTO met DIN 5462 pompaansluiting, max. 1000 Nm
 - PTR-DH** Versnellingsbak-PTO met DIN 5462 pompaansluiting, max. 600 Nm
 - PTR-DM** Versnellingsbak-PTO met DIN 5462 pompaansluiting, max. 600 Nm
 - PTR-F** Versnellingsbak-PTO met SAE 1410 flensaansluiting, max. 1000 Nm
 - PTR-FH** Versnellingsbak-PTO met SAE 1310 flensaansluiting, max. 600 Nm
 - PTR-FL** Versnellingsbak-PTO met SAE 1310 flensaansluiting, max. 600 Nm
 - PTRD-D** Versnellingsbak-PTO met dubbele DIN 5462 pompaansluiting, max. 870 Nm
 - PTRD-D1** Versnellingsbak-PTO met dubbele aansluiting (voor pomp, achter flens), max. 870 Nm
 - PTRD-D2** Versnellingsbak-PTO met dubbele flensaansluiting achter en pompaansluiting voor. max. 870/1000 Nm
 - PTRD-F** Versnellingsbak-PTO met SAE 1410 flensaansluiting, max. 870 Nm
 - HPG-F101** Hydraulische pomp HPG-F101
 - HPG-F41** Hydraulische pomp HPG-F41
 - HPG-F51** Hydraulische pomp HPG-F51
 - HPG-F61** Hydraulische pomp HPG-F61
 - HPG-F81** Hydraulische pomp HPG-F81

Cab Interior, Driving

- STWPOS-L** Linksgestuurd
- STWPOS-R** Rechtsgestuurd voertuig. Het is belangrijk om de juiste koplampuitvoering te kiezen. HLASYML in het geval van een registratie in landen rechtrijdend verkeer.
- STWM-LE** Lederen stuurwiel.
- STGW-AD2** Verstelbaar stuurwiel met neck tilt
- STGW-ADJ** Verstelbaar stuurwiel
- AIRBAG** Bestuurdersplaats voorzien van een SRS-airbag in het stuurwiel.
- INST-BAS** Dynamisch instrumentendisplay. 12" scherm met tot 4 weergaven.
- DRC-AMII** Handmatig in- en uitschakelbare regeneratie diesel roetfilter
- DRC-AUTO** Automatische regeneratie diesel roetfilter
- 1DAYDIG2** Digitale tachograaf 4.0 en 4.0e vanaf bouwweek 21w09
- 1DAYDIG4** Digitale tachograaf 4.1 vanaf bouwweek 23wXX
- ARSL** Extra snelheidbegrenzer met schakelaar in dashboard
- ESP-BAS1** Het ESP-pakket (Electronic Stability Programme: elektronisch stabiliteitsprogramma), ESP-BAS1, is een van de belangrijkste

Standaard uitrusting Optionele uitrusting

Voor meer gedetailleerde informatie over cabine en aandrijflijn, aanbevolen de specificatie bladen.

Voor alle mogelijke opties en combinaties van opties raadpleeg uw Volvo Truck Dealer die een specificatie kan maken in het Volvo Sales Support systeem (VSS) die aan uw wensen voldoet.

De fabriek behoudt zich het recht voor om zonder voorafgaande mededelingen wijzigingen aan te brengen in constructie en uitvoering. De specificatie kan van land tot land verschillen.

MODELPROGRAMMA

FH 6x2V Luchtvering naloopas (D13) FH 62R T3A

	veiligheidsvoorzieningen. Het programma helpt slippen en kantelen te voorkomen.	<input type="checkbox"/> LOADIND	Aslastindicatiesysteem met weergave via het centrale informatiedisplay.
<input type="checkbox"/> ESPC-RO	Schakelaar om ESP functionaliteit te reduceren	<input type="checkbox"/> REMC-MF	Work Remote, multifunctionele afstandsbediening. Weergave aslastindicator, luchtvering bediening, werkklampbediening, PTO in- en uitschakelen, toerentalregeling, motor start/stop, deurvergrendeling, instelbare menu's voor opbouw, extra opbouw schakelaars.
<input type="checkbox"/> HWSS-ACB	Forward Collision Warning met noodremfunctie en Adaptive Cruise Control: Het systeem waarschuwt de chauffeur voor het gevaar van een aanrijding met het voorgaande voertuig. Als een botsing dreigt, worden de voertuigremmen automatisch geactiveerd.	<input type="checkbox"/> FIREX3FR	Brandblusser 3 kg, Frans
	Adaptieve Cruise Control bevat ook een Stop & Go functie	<input type="checkbox"/> FIREX2F	Brandblusser 2 kg, Frans
	Verkeersbordherkenning met weergave op het instrumentenpaneel.	<input type="checkbox"/> FIREX2G	Brandblusser 2 kg, Duits
<input checked="" type="checkbox"/> HWSS-FCB	Forward Collision Warning met noodremfunctie: Het systeem waarschuwt de chauffeur voor het gevaar van een aanrijding met het voorgaande voertuig. Als een botsing dreigt, worden de voertuigremmen automatisch geactiveerd.	<input type="checkbox"/> FIREX3S	Brandblusser 3 kg, Zweeds en Engels
	Verkeersbordherkenning met weergave op het instrumentenpaneel.	<input type="checkbox"/> WARNVEST	Veiligheidsvest
<input checked="" type="checkbox"/> LSS-DW	Lane Keeping Support (departure warning): waarschuwt de chauffeur indien hij onverwachts de rijstrook verlaat. Bij het verlaten van de rijstrook zonder de richtingaanwijzer te gebruiken klinkt een geluidssignaal vanuit het dashboard om de aandacht van de chauffeur op de weg te vestigen. Het systeem is beschikbaar bij snelheden boven 60 km/u.	<input type="checkbox"/> AIDKIT	Verbandtrommel: bevat een assortiment aan eerste-hulpmaterialen voor zowel kleine als ernstige verwondingen.
		<input type="checkbox"/> AIDKIT1B	Verbandtrommel (Duitse eisen) pleister, compressen, elastische bandages, handschoenen, schaar, driehoekig bandage, bandages doeken, plakband en reddings beschrijving
<input type="checkbox"/> LCS	Lane Change Support: helpt de chauffeur ongevallen voorkomen die bij het wisselen van rijstrook worden veroorzaakt door de dode hoek aan de bijrijderszijde. Lane Change Support gebruikt radartechnologie voor het controleren van het gebied direct buiten de cabine aan de bijrijderszijde. Bij snelheden boven 35 km/u worden waarschuwingen gegeven. Wanneer de richtingaanwijzer is aangezet en in het gecontroleerde gebied een object wordt waargenomen, gaat een waarschuwingslampje op de A-stijl aan de bijrijderszijde branden. Daarnaast kan de chauffeur zelf desgewenst een geluidssignaal programmeren via het centrale informatiedisplay.	<input type="checkbox"/> WARNLAMP	Draagbare waarschuwingslamp met witte lamp en oranje knipperlicht.
<input type="checkbox"/> LCS4	De functie Lane Change Support (LCS4) helpt de chauffeur om ongevallen bij het wisselen van rijstrook te voorkomen die worden veroorzaakt door de dode hoek aan de bestuurders- en passagierszijde. Het maakt deel uit van het brede assortiment van veiligheidsverbeterende systemen van Volvo	<input type="checkbox"/> LAMP-IN	Inspectielamp
<input type="checkbox"/> DAS-W	Driver Alert Support is een systeem met als doel het voorkomen van ongevallen die worden veroorzaakt door vermoeide chauffeurs of chauffeurs die aan het stuurwiel in slaap vallen. Het systeem controleert het rijgedrag van de chauffeur en de positie van truck in vergelijking tot de rijstroken en wegranden.	<input type="checkbox"/> BULBKIT	Set reservelampen en zekeringen
<input type="checkbox"/> RSENS-W	Regensensor	<input checked="" type="checkbox"/> WRITEPAD	Schrijftableau
<input type="checkbox"/> CU-ECC	Electronic Climate Control (ECC) met zonnensensor	Cab Interior, Living	
<input type="checkbox"/> CU-ECC2	Electronic Climate Control met luchtkwaliteitsensor en koolstoffilter	<input checked="" type="checkbox"/> DST-CF4	Chauffeursstoel Comfort 4: Luchtgeveerd met meervoudige handmatige verstelmogelijkheden, zitkussenverlenging, schouderinstelling en gordel geïntegreerd in stoel.
<input checked="" type="checkbox"/> CU-MCC	Handbediende airconditioning	<input type="checkbox"/> DST-CF5	Chauffeursstoel Comfort 5: Luchtgeveerd met meervoudige handmatige verstelmogelijkheden, zitkussenverlenging, schouderinstelling, verwarmd zitkussen en gordel geïntegreerd in stoel.
<input checked="" type="checkbox"/> IMMOBIL	Volvo startonderbreker (SCM beveiligingsklasse B1)	<input type="checkbox"/> DST-CF6	Chauffeursstoel Comfort 6: Luchtgeveerd met meervoudige handmatige verstelmogelijkheden, zitkussenverlenging, schouderinstelling, nverwarmd zitkussen, ventilatie en gordel geïntegreerd in stoel.
<input type="checkbox"/> ALARM-E	Alarmsysteem SCM B3 (cabine + opbouw/trailer)	<input type="checkbox"/> DST-LUX1	Chauffeursstoel De Luxe 1: Luchtgeveerd met elektrisch verstelbare rugleuning, horizontale- en hoogte instelling met geheugenfunctie, zitkussenverlenging, verwarmd zitkussen, ventilatie en geïntegreerde gordel.
<input type="checkbox"/> PHONE-PK	Vorbereiding voor telefoonaansluiting	<input type="checkbox"/> DST-LUX2	Chauffeursstoel De Luxe 2: Luchtgeveerd met elektrisch verstelbare rugleuning, horizontale- en hoogte instelling met geheugenfunctie, zitkussenverlenging, verwarmd zitkussen en geïntegreerde gordel.
<input type="checkbox"/> ISUNS-BS	Intern zonnenscherm aan beide zijden van de cabine, deze rolschermen zijn handmatig te verstellen.	<input type="checkbox"/> SBD-RED	Rode veiligheids gordels.
<input checked="" type="checkbox"/> ISUNS-DS	Intern zonnenscherm aan de chauffeurszijde, dit rolscherm is handmatig te verstellen.	<input type="checkbox"/> SBPRE-DS	Gordelspanner in de chauffeursstoel.
<input type="checkbox"/> ISUNF-RE	Geïntegreerd elektrisch bediend zonnenscherm	<input type="checkbox"/> PST-BAS1	Bijrijdersstoel Basis 1: Niet luchtgeveerd met handmatig verstelbare rugleuning en opklapbare zitting.
<input checked="" type="checkbox"/> ISUNF-RM	Geïntegreerd handbediend zonnenscherm	<input type="checkbox"/> PST-CF4	Bijrijdersstoel Comfort 4: Luchtgeveerd met meervoudige handmatige verstelmogelijkheden, zitkussenverlenging, schouderinstelling en gordel geïntegreerd in stoel.
<input checked="" type="checkbox"/> CSPL-BX	Opbergvak onder de middenconsole	<input type="checkbox"/> PST-CF5	Bijrijdersstoel Comfort 5: Luchtgeveerd met meervoudige handmatige verstelmogelijkheden, zitkussenverlenging, schouderinstelling, verwarmd zitkussen en gordel geïntegreerd in stoel.
<input type="checkbox"/> CSPL-BXD	Opberglade in de middenconsole	<input type="checkbox"/> PST-CF5	Bijrijdersstoel Comfort 5: Luchtgeveerd met meervoudige handmatige verstelmogelijkheden, zitkussenverlenging, schouderinstelling, verwarmd zitkussen en gordel geïntegreerd in stoel.
<input type="checkbox"/> ADFS	Twee extra Din-slots in opbergruimte boven voorruit	<input type="checkbox"/> PST-RX1	Bijrijdersstoel Relax 1: Draaibaar, niet luchtgeveerd met meervoudige handmatige verstelmogelijkheden (geen hoogte instelling) en een breed en extra zacht zitkussen.
<input type="checkbox"/> BUPALARM	Achteruitrijsignaal(90 dB)	<input checked="" type="checkbox"/> PST-STD2	Bijrijdersstoel Standaard 2: Niet luchtgeveerd met meervoudig handmatige verstelmogelijkheden inclusief instelbare schokdemper.
<input type="checkbox"/> RTOLL-PK	Vorbereiding voor OBU-Toll Collect	<input type="checkbox"/> PST-STD4	Bijrijdersstoel Standaard 4: Luchtgeveerd met meervoudig handmatige verstelmogelijkheden.
<input checked="" type="checkbox"/> Standaard uitrusting	<input type="checkbox"/> Optionele uitrusting	<input type="checkbox"/> SBPRE-PS	Gordelspanner bijrijdersstoel
		<input type="checkbox"/> ARMRE-BB	Twee armsteunen op chauffeursstoel én bijrijdersstoel
		<input type="checkbox"/> ARMRE-DB	Twee armsteunen op chauffeursstoel
		<input type="checkbox"/> ARMRE-PB	Twee armsteunen op bijrijdersstoel
		<input type="checkbox"/> ARU-BAS	Standaard armsteunen

Voor meer gedetailleerde informatie over cabine en aandrijflijn, aanbevolen de specificatie bladen.

Voor alle mogelijke opties en combinaties van opties raadpleeg uw Volvo Truck Dealer die een specificatie kan maken in het Volvo Sales Support systeem (VSS) die aan uw wensen voldoet.

De fabriek behoudt zich het recht voor om zonder voorafgaande mededelingen wijzigingen aan te brengen in constructie en uitvoering. De specificatie kan van land tot land verschillen.

MODELPROGRAMMA

FH 6x2V Luchtvering naloopas (D13) FH 62R T3A

<input type="checkbox"/> ARU-LEA	Lederen armsteunen.		Kabels voor de voedings- en aardverbindingen zijn inbegrepen.
<input checked="" type="checkbox"/> GRABHI-B	Stalen instaphandgreep	<input type="checkbox"/> BOTH-D	Flessenhouder in de middenconsole van het dashboard
<input type="checkbox"/> GRABHI-L	Instaphandgreep met lederen bekleding	<input type="checkbox"/> BOTH-DL	Twee flessenhouders, in de middenconsole van het dashboard en aan de lade onder het bed
<input checked="" type="checkbox"/> FMAT-RUB	Twee rubberen vloermatten	<input type="checkbox"/> BOTH-L	Flessenhouder aan de lade onder het bed
<input type="checkbox"/> FMAT-TX2	De textielmatten zijn vervaardigd uit duurzaam textiel van hoge kwaliteit. De randen zijn gestikt om rafelen tegen te gaan. De inlegmatten sparen de originele vloermatten en geven een luxe-uitstraling aan het cabine-interieur.	<input type="checkbox"/> COFMA-PK	Vorbereiding voor koffiezetapparaat
<input checked="" type="checkbox"/> LBK80F	Benedenbed met brede midden sectie 81.5x200 cm, opklapbaar tot 55°. Inclusief veiligheidsnet	<input checked="" type="checkbox"/> INLI-BAS	Standaard witte interieurverlichting, de verlichting wordt langzaam in- en uitgeschakeld.
<input type="checkbox"/> LBK80FRE	Elektrisch verstelbaar benedenbed met brede midden sectie 81.5x200 cm, opklapbaar tot 55°. Inclusief veiligheidsnet	<input type="checkbox"/> INLI-NL	Witte interieurverlichting met rode nachtverlichting, de verlichting wordt langzaam in- en uitgeschakeld
<input type="checkbox"/> LBK80FRM	Handmatig verstelbaar benedenbed met brede midden sectie 81.5x200 cm, opklapbaar tot 55°. Inclusief veiligheidsnet	<input type="checkbox"/> INLI-NLD	Witte interieurverlichting met rode nachtverlichting, de verlichting wordt langzaam in- en uitgeschakeld. Daarnaast kan met de dimmer de lichtsterkte worden geregeld.
<input checked="" type="checkbox"/> MATL-FI	Een zeer comfortabele binnenveringsmatras voor het onderbed. Het matras is 160 mm dik (130 mm voor FM en FMX) en heeft een kern van spiraal-pocketveren. De matras bestaat uit drie zones. Lichaamsgewicht ongeveer 100 kg +	<input type="checkbox"/> ARL-FLEX	Twee flexibele leeslampen
<input type="checkbox"/> MATL-FI4	De Volvo FH wordt optioneel geleverd met een schuimmatras in plaats van de binnenveringsmatras. Het schuimmatras is een premium-versie die hetzelfde comfortniveau en dezelfde kwaliteit biedt als de binnenveringsmatras. Het schuimmatras is leverbaar op het standaardbed en de opklapbare bedden. Het is niet beschikbaar op het verlengbare bed. Lichaamsgewicht ongeveer 100 kg +	<input checked="" type="checkbox"/> RH-EE	Dakraam van getint glas/nooduitgang
<input type="checkbox"/> MATL-SF	2000x700x130 mm.	<input checked="" type="checkbox"/> RH-ER	Dakluik, versterkt staal, elektrisch bediend
<input type="checkbox"/> OLMAT-BA	Een zeer comfortabele binnenveringsmatras voor het onderbed. Het matras is 160 mm dik (130 mm voor FM en FMX) en heeft een kern van spiraal-pocketveren. De matras bestaat uit drie zones. Lichaamsgewicht tot ongeveer 100 kg	<input checked="" type="checkbox"/> RH-ETR	Elektrisch bediend dakluik van getint glas. Kan traploos tot 50 mm worden geopend. De bedieningsschakelaar bevindt zich in de opbergruimte boven de voorruit.
<input type="checkbox"/> OLMAT-PR	Premium topmatras	<input type="checkbox"/> RH-MTR	Handmatig bediend dakluik van getint glas. Kan 50 mm worden geopend aan de achterzijde van het luik.
<input type="checkbox"/> TBK60AD	Bovenbed opklapbaar en in hoogte verstelbaar, 60x190 cm	<input checked="" type="checkbox"/> GLAS-TIN	Getint glas
<input type="checkbox"/> TBK60F	Bovenbed opklapbaar, 60x190 cm	<input type="checkbox"/> SWIND-BS	Extra zijruit aan beide zijden
<input type="checkbox"/> TBK70AD	Bovenbed opklapbaar en in hoogte verstelbaar, 70x190 cm	<input checked="" type="checkbox"/> VANMIR	Scheerspiegel in opbergruimte bovenzijde
<input type="checkbox"/> TBK70F	Bovenbed opklapbaar, 70x190 cm	<input type="checkbox"/> AS-FUS	Extra legplank in bovenste opbergruimte. Een legplank als een magnetron in een opbergruimte is gemonteerd.
<input type="checkbox"/> PH-CAB2	Standkachel met een maximale capaciteit van 2000 Watt. De standkachel wordt aangestuurd door een timer en een thermostaat, terwijl de uitlaattemperatuursensor zorgdraagt voor een veilig gebruik.	<input type="checkbox"/> INFOT-PK	Montagevoorbereiding voor een flatscreen
<input type="checkbox"/> PH-ENGCA	Standkachel met verwarming van motorblok en cabine met temperatuurregeling via Electronic Climat Control (ECC).	cabine exterieur	
<input type="checkbox"/> CPC-ADV	I-ParkCool. De af fabriek gemonteerde standkoeling voor de cabine biedt meer comfort en een betere slaapkwaliteit voor de chauffeur, waardoor het risico van vermoeidheid wordt verminderd. Door het normale ventilatiesysteem te gebruiken, wordt de lucht gelijkmatig binnen de cabine verdeeld met een perfecte regeling van de temperatuur.	<input checked="" type="checkbox"/> EXTL-BAS	Basis exterieur afwerking: grijze, grille, instap, bumper, bumperspoiler, spiegelbehuizing en zonneklep.
<input type="checkbox"/> SLCP-BAS	Basisversie controlepaneel in slaapgedeelte (bediening van interieur verlichting, standkachel, dakluik en deurvergrendeling)	<input type="checkbox"/> EXTL-EN2	Grille in cabinekleur
<input type="checkbox"/> SAFE	FH/FH16: Het robuuste opbergkluisje is onopvallend onder het bed geïnstalleerd FM/FMX: Het robuuste opbergkluisje is gemonteerd aan het einde van het bed	<input type="checkbox"/> EXTL-ENH	Aluminium inserts in instaptreden
<input type="checkbox"/> RUS-BAS	Opbergruimte tegen achterwand bovenzijde	<input checked="" type="checkbox"/> DGLAS-H	Bumper, instapbak, handgrepen, spiegels en zonneklep in cabinekleur
<input type="checkbox"/> RUS-HIG	RUS-BAS 154 liter, 300 mm hoog RUS-BAS (FM/FMX dagcabine) 60 liter, 300 mm hoog	<input checked="" type="checkbox"/> DGLAS-L	Opstap grille satijn zilver omlijst
<input type="checkbox"/> RUS-HIG	Opbergruimte tegen achterwand bovenzijde, 245 liter (440 mm hoog)	<input checked="" type="checkbox"/> LOCK-REM	Medium exterieur afwerking: in cabinekleur gespoten grille
<input type="checkbox"/> TABLE	Bedtafel, opklapbaar en in hoogte verstelbaar	<input checked="" type="checkbox"/> BUMP-B	Gehard glas in portier
<input type="checkbox"/> REFR-RUS	Koelkast 28 liter tegen de achterwand gemonteerd met verdeelvakken.	<input type="checkbox"/> BUMP-B2	Gelamineerd veiligheidsglas in portier
<input type="checkbox"/> REFRIG	Koelkast 33 liter onder het bed met vriezer en verdeelvakken.	<input type="checkbox"/> BUMP-HD	LOCK-REM
<input type="checkbox"/> MICRO-PK	De opbergruimte boven de passagiersstoel is voorbereid met vooraf aangebrachte elektrische kabels voor de installatie van een 24 volt-magnetronoven.	<input type="checkbox"/> BUMP-SP	Centrale deurvergrendeling met afstandsbediening
		<input type="checkbox"/> GUARD-EH	BUMP-B
		<input checked="" type="checkbox"/> BUGNET	Kunststof voorbumper
		<input type="checkbox"/> CTILTP-E	Stalen voorbumper
		<input checked="" type="checkbox"/> CTILTP-M	Heavy Duty voorbumper
		<input type="checkbox"/> FCABS-A	BUMP-HD
		<input checked="" type="checkbox"/> FCABS-M	Heavy Duty voorbumper
		<input type="checkbox"/> RCABS-A	BUMP-SP
		<input checked="" type="checkbox"/> RCABS-M	Voorbumper met spoiler.
		<input checked="" type="checkbox"/> HCC-INEX	GUARD-EH
		<input type="checkbox"/> MIRCFPCS	Heavy Duty beschermingsplaat voor het motoroliecarter
		<input checked="" type="checkbox"/> MIRCOMF	BUGNET
		<input type="checkbox"/> AMIR-F20	Insectenvanger achter de grille
			<input type="checkbox"/> CTILTP-E
			Hydraulische cabinelift, elektrisch
			<input checked="" type="checkbox"/> CTILTP-M
			Hydraulische cabinelift, handbediend
			<input type="checkbox"/> FCABS-A
			Cabinevering voorzijde, luchtgeveerd
			<input checked="" type="checkbox"/> FCABS-M
			Cabinevering voorzijde, mechanisch
			<input type="checkbox"/> RCABS-A
			Cabinevering achterzijde, luchtgeveerd
			<input checked="" type="checkbox"/> RCABS-M
			Cabinevering achterzijde, mechanisch
			<input checked="" type="checkbox"/> HCC-INEX
			Afsluitbare grille, van binnen en buiten te openen/sluiten
			<input type="checkbox"/> MIRCFPCS
			Elektrisch verwarmde en verstelbare buitenspiegels met dodehoek camera aan passagierszijde
			<input checked="" type="checkbox"/> MIRCOMF
			Elektrisch verwarmde en verstelbare buitenspiegels met elektrisch verstelbare groothoekspiegel aan beide zijden en een trottoirspiegel aan de bijrijderskant.
			<input checked="" type="checkbox"/> AMIR-F20
			Frontspiegel, draaicircl 200 mm
<input checked="" type="checkbox"/> Standaard uitrusting	<input type="checkbox"/> Optionele uitrusting		

Voor meer gedetailleerde informatie over cabine en aandrijflijn, aanbevelen de specificatie bladen.

Voor alle mogelijke opties en combinaties van opties raadpleeg uw Volvo Truck Dealer die een specificatie kan maken in het Volvo Sales Support systeem (VSS) die aan uw wensen voldoet.

De fabriek behoudt zich het recht voor om zonder voorafgaande mededelingen wijzigingen aan te brengen in constructie en uitvoering. De specificatie kan van land tot land verschillen.

MODELPROGRAMMA

FH 6x2V Luchtvering naloopas (D13) FH 62R T3A

- SUNV-H** Zonneklep rookkleurig
- AD-ROOF** De dakspoiler is speciaal ontworpen om aan te sluiten op het cabineontwerp, wat een lagere luchtweerstand en een lager energieverbruik geeft. De dakspoiler heeft uitgebreide tests in de windtunnel en op de weg ondergaan om de beste mogelijke energie-efficiëntie te waarborgen.
- AD-SIDES** Korte zijfenders aan de achterzijde van de cabine.
- HL-BASIC** Halogeen koplampen
- HL-CLEAN** Hogedruk koplampsproeiers
- HLP-ST** Bescherming van staal en kunststof voor zware toepassingen.
- HL-ADJ** Verstelbare koplampen
- DRL-LED** Dagrijverlichting in V-vorm ('V-light')
- DRIVL2** Verstralers
- UDRIVL** Zonder verstralers
- FOGL-WC** Mistlampen aan de voorzijde
- CL-STAT** Statische bochtverlichting, deze werkt aan de hand van de knipperlichtschakelaar. Bij lage snelheden licht de lamp op in de juiste richting.
- ASL-RF2** 2 Hella H11 70W verstralers in de Globetrotter-box (een aan elke zijde van het Globetrotter teken)
- BEACOA2F** Twee oranje LED zwaailampen op het dak, voorzijde. Gemonteerd op accessoire steunen indien zo besteld, anders op de cabine aan beide zijden naast het dakluik. Programmeerbaar om te draaien of te knippen
- BEACOA2R** Twee oranje LED zwaailampen op het dak, achterzijde. Gemonteerd op accessoire steunen indien zo besteld, anders op de cabine. Programmeerbaar om te draaien of te knippen
- BEACON-P** Voorbereiding voor twee zwaailampen op het dak
- BEACONA4** Vier oranje LED zwaailampen op het dak: twee voor en twee achter op het dak. Programmeerbaar om te draaien of te knippen
- CABPT-R1** Dakdoorvoer links
- CABPT-R2** Dakdoorvoer links en rechts
- SPOTP-F** Voorbereiding voor verstralers in de grille
- SPOTP-R** Voorbereiding voor verstralers op het dak
- SPOTP-RF** Voorbereiding voor verstralers in de grille en op het dak
- ROS-IL2** Voorbereiding voor verlichting in de Globetrotter-box
- ROS-ILP** Voorbereiding voor lichtbak op het dak
- CSGN-GTR** Benaming in lichtbak: Globetrotter
- HORN-F1S** Jericho luchthoorn, gemonteerd achter de grille
- HORN-R2S** 2 chromen luchthoorns, gemonteerd op het dak
- ANT-CBR** 27MC-antenne
- ACCB-R-AP** Dakbeugel, voorzijde, midden en achterzijde cabine
- ACCB-R-F** Dakbeugel voorzijde cabine
- ACCB-R-FM** Dakbeugel voorzijde en midden van cabine
- ACCB-R-FR** Dakbeugel voor- en achterzijde cabine
- ACCB-R-M** Dakbeugel midden van cabine
- ACCB-R-R** Dakbeugel achterzijde cabine
- ACCB-R-RM** Dakbeugel midden en achterzijde cabine
- STUC-B** Opbergruimte onder de cabine, linker- en rechterzijde
- STUC-L** Opbergruimte onder de cabine, linkerzijde
- STUC-R** Opbergruimte onder de cabine, rechterzijde
- REFS-CW** Reflecterende witte striping die aan de zijkant van de cabine is aangebracht.
- REFS-TW** Reflecterende witte zijmarkering voor de cabine (los bijgeleverd)
- REFS-TY** Reflecterende gele zijmarkering voor de cabine (los bijgeleverd)
- opbouw**
- SW745-EE** Wissellaadsysteem voor wielbasis 4600 mm, opbouw lengte 7150/7450 en opneemhoogte 130 mm boven het frame
- SW745-FE** Wissellaadsysteem voor wielbasis 4800 mm, opbouw lengte 7150/7450 en opneemhoogte 130 mm boven het frame
- SW745-GE** Wissellaadsysteem voor wielbasis 4600 mm, opbouw lengte 7150/7450 en opneemhoogte 190 mm boven het frame.
- SW745-HE** Wissellaadsysteem voor wielbasis 4800 mm, opbouw lengte 7150/7450 en opneemhoogte 190 mm boven het frame
- SW782-ME** Wissellaadsysteem voor wielbasis 4900 mm, opbouw lengte 7150/7450/7820 en opneemhoogte 130 mm boven het frame
- SW782-OE** Wissellaadsysteem voor wielbasis 4900 mm, opbouw lengte 7150/7450/7820 en opneemhoogte 190 mm boven het frame
- CROSSRE** Chassisversterking voor wissellaadsystemen
- SRWL-PK** Voorbereiding voor chassis gemonteerde werkklampen aan zijn- en achterkant met 3-standenschakelaar, max 280W
Er mogen maximaal 2 wettelijk goedgekeurde achteruitrijdlampen (ECE-R23) automatisch worden ingeschakeld wanneer het dimlicht wordt gevoerd. Er dient hiervoor een aanvullende schakeling met het dimlicht te worden gemaakt.
- SWL-2FW** Twee witte LED werkklampen (900L / 6000K) links en rechts vooraan op het chassis gemonteerd met 2-standenschakelaar
- SWL-2RW** Twee witte LED werkklampen (900L, 6000K) links en rechts achteraan op het chassis gemonteerd met 2-standenschakelaar
- SWL-4W** Vier witte LED werkklampen (900L, 6000K) voor en achter op het chassis gemonteerd met 2-standenschakelaar
- SWL-PK** Voorbereiding voor werkklampen aan zijkant met 2-standenschakelaar, max. 280W
- WL-CHPK** Voorbereiding voor werkklampen (kabel en schakelaar), max 2x70W. Aansluiting op chassis bij versnellingsbak.
- WLC-H2A** Twee LED werkklampen (oranje lens 900 Lumen, 6000K) hoog gemonteerd achter de cabine (inclusief schakelaar).
- WLC-H2W** Twee LED werkklampen (witte lens 900 Lumen, 6000K) hoog gemonteerd achter de cabine (inclusief schakelaar).
- WLC-PKHC** Voorbereiding (kabels en schakelaar) voor chassis werkklampen cabine gemonteerd.
- WLC-PKH** Voorbereiding (kabels en schakelaar) voor hoog gemonteerde werkklampen op achterzijde van de cabine (inclusief doorvoer in achterzijde dak cabine)
- WLC-PKL** Voorbereiding (kabels en schakelaar) voor laag gemonteerde werkklampen op achterzijde van de cabine (inclusief doorvoer in achterwand cabine)
- WLC-PKLH** Voorbereiding (kabels en schakelaar) voor hoog en laag gemonteerde werkklampen op achterzijde van de cabine (inclusief doorvoer in achterwand dak cabine)
- ECBB-BAS** Elektrische opbouweenheid zonder Body Builder Module
- ECBB-HIG** Elektrische opbouweenheid en Body Builder Module. Voor maximaal vier PTO's, met geavanceerde voorzieningen voor de carrosseriebouwer. De module beschikt over 18 digitale aansluitingen (14x 24V + 4x massa)
- ECBB-MED** Elektrische opbouweenheid en Body Builder Module. Voor maximaal vier PTO's, met geavanceerde voorzieningen voor de carrosseriebouwer. De module beschikt over 11 digitale aansluitingen (7x 24V + 4x massa)
- BBCHAS1** Een 7-polige connector voor opbouw interface
- BBCHAS3** Drie 7-polige connectoren voor opbouw interface
- BEPR-T2** Elektrische voorbereiding Work Remote voor kipper functie
- EXSTER** Voorbereiding voor besturing via externe afstandsbediening (via BBM)
- TD-LED** LCM-regeleenheid met detectie voor LED-verlichting op trailers en aanhangers. Deze LCM is tevens geschikt voor normale verlichting.
- FRFS-BS** Vrije chassisruimte aan beide zijden, ruimte voor kraanstampels of andere uitrusting.
-Ongeveer 500mm vrijruimte direct achter de cabine bij enkele vooras.
-Ongeveer 600mm vrijruimte tussen de voorassen bij dubbele vooras.
- FBA-BTF** Opbouwbevestigingspunten voorzijde voor flexibele opbouw (open laadbak)

Standaard uitrusting

Optionele uitrusting

Voor meer gedetailleerde informatie over cabine en aandrijflijn, aanbevolen de specificatie bladen.

Voor alle mogelijke opties en combinaties van opties raadpleeg uw Volvo Truck Dealer die een specificatie kan maken in het Volvo Sales Support systeem (VSS) die aan uw wensen voldoet.

De fabriek behoudt zich het recht voor om zonder voorafgaande mededelingen wijzigingen aan te brengen in constructie en uitvoering. De specificatie kan van land tot land verschillen.

MODELPROGRAMMA

FH 6x2V Luchtvering naloopas (D13) FH 62R T3A

- FBA-BTSF** Opbouwbevestigingspunten voorzijde voor semi-flexibele opbouw (gesloten bak/schuifzeil)
- **HBA-FSFB** Gatenpatroon voor opbouwbevestiging, flexibele/semi-flexibele opbouw
- HBA-SB** Gatenpatroon voor opbouwbevestigingen, stijve opbouw
- RBA-T2** Lage opbouwbevestigingspunten achterzijde
- CRANEPK1** Kraanplaten gemonteerd op het chassis, kraan interface voor kranen met een capaciteit tot 10 ton/meter
- CRANEPK2** Kraanplaten gemonteerd op het chassis, kraan interface voor kranen met een capaciteit tot 20 ton/meter
- CRANEPK4** Kraanplaten gemonteerd op het chassis, kraan interface voor kranen met een capaciteit tot 40 ton/meter
- AUXL-SPK** Voorbereiding voor sneeuwschuiver verlichting (bekabeling en schakelaar).
Vorbereiding voor extra koplampen en knipperlichten.
- TAILPRE2** Vorbereiding voor laadklep met afstandsbediening
- TAILPREP** Vorbereiding voor laadklep met status via informatiedisplay
- AESW2** Twee extra 2-standenschakelaars in het dashboard
- AESW2PK** Twee extra 2-standenschakelaars in het dashboard en voorbereiding voor vier extra schakelaars
- AUXSW-4** Bekabeling voor vier extra schakelaars

afleverservices

- **TGW-4GWL** Telematicgateway
De Telematics Gateway maakt communicatie met de truck mogelijk. Voorbeelden hiervan zijn:
 - Dynafleet (bijv. Brandstof en milieu, rijtijden chauffeur, positionering)
 - Services in verband met productiviteit (bijv. toezicht houden op trucks, verbonden serviceplanning)
 - Voertuigservices (bijv. I-See)
 - My Truck (smartphone-app die toezicht houdt op bepaalde functies in de truck en deze aanstuurt)
 Zie afzonderlijke informatiebladen voor meer informatie.
- FMS-PK** Fleet Management System-interface
- DRUT1** My Truck app: 1 jaar abonnement
- DRUT2** My Truck app: 2 jaar abonnement
- DRUT3** My Truck app: 3 jaar abonnement
- DRUT4** My Truck app: 4 jaar abonnement
- DRUT5** My Truck app: 5 jaar abonnement