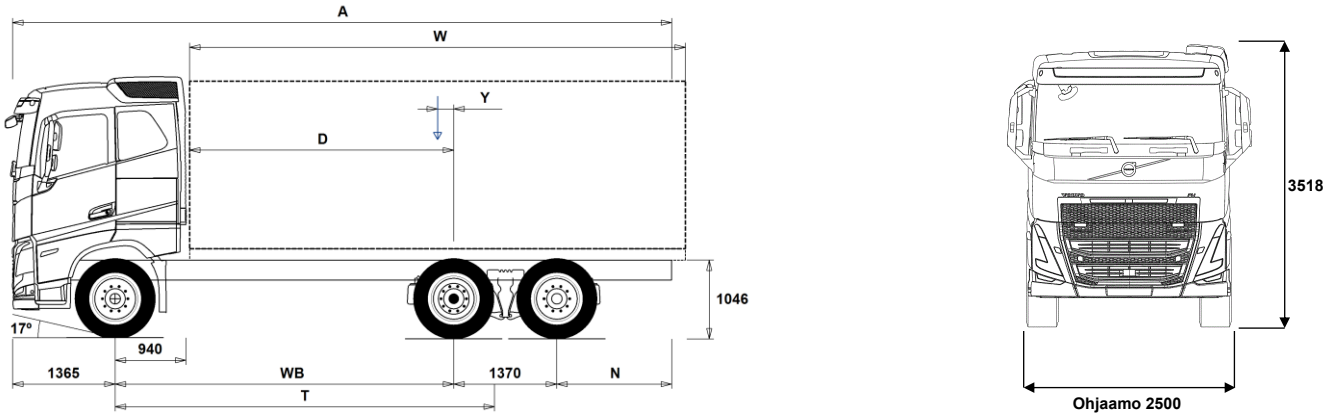


# MALLISTO

FH 6x2, Rigid, Takateli, ilmajousitus FH 62R T3A



## Alustan mitat [mm]

| WB Akseliväli                                  | 3500 | 3700 | 3900 | 4300 | 4600 | 4800  | 4900  | 5200  | 5600  | 6000  |
|--|------|------|------|------|------|-------|-------|-------|-------|-------|
| A Alustan kokonaispituus                       | 8160 | 8460 | 8760 | 9410 | 9860 | 10160 | 10310 | 10810 | 11410 | 12060 |
| D Taka-akselin keskeltä kuormakorin etureunaan | 2510 | 2710 | 2910 | 3310 | 3610 | 3810  | 3910  | 4210  | 4610  | 5010  |
| N Takaylitys ROH (Min.)                        | 825  | 825  | 825  | 825  | 875  | 1225  | 1225  | 1225  | 1225  | 1225  |
| N Takaylitys ROH (Max.)                        | 1925 | 2025 | 2125 | 2375 | 2525 | 2625  | 2675  | 2875  | 3075  | 3325  |
| T Teoreettinen akseliväli                      | 4041 | 4241 | 4441 | 4841 | 5141 | 5341  | 5441  | 5741  | 6141  | 6541  |
| Y Kuorman painopiste (Min.)                    | 186  | 218  | 252  | 312  | 359  | 390   | 407   | 455   | 513   | 571   |
| Y Kuorman painopiste (Max.)                    | 186  | 218  | 252  | 312  | 359  | 390   | 407   | 455   | 513   | 571   |
| W Kuormakorin pituus (Min.)                    | 4651 | 4987 | 5319 | 5999 | 6505 | 6842  | 7009  | 7512  | 8198  | 8881  |
| W Kuormakorin pituus (Max.)                    | 4651 | 4987 | 5319 | 5999 | 6505 | 6842  | 7009  | 7512  | 8198  | 8881  |

## Alustan massa [kg]

|  |       |       |       |       |       |       |       |       |       |       |
|--|-------|-------|-------|-------|-------|-------|-------|-------|-------|-------|
| Etuakseli  | 4540  | 4565  | 4575  | 4630  | 4660  | 4680  | 4685  | 4700  | 4750  | 4790  |
| Taka teli  | 3190  | 3190  | 3205  | 3210  | 3235  | 3235  | 3245  | 3255  | 3280  | 3305  |
| Alustan paino  | 7730  | 7755  | 7780  | 7840  | 7895  | 7915  | 7930  | 7955  | 8030  | 8095  |
| Kantavuus (sisältää päälirakenteen, polttoaineen, kuljettajan jne) | 19270 | 19245 | 19220 | 19160 | 19105 | 19085 | 19070 | 19045 | 18970 | 18905 |

## Kääntöympyrä [mm]

|                                     |       |       |       |       |       |       |       |       |       |       |
|-------------------------------------|-------|-------|-------|-------|-------|-------|-------|-------|-------|-------|
| Kääntöympyrän halkaisija,renkaasta  | 15000 | 15700 | 16300 | 17600 | 18600 | 19200 | 19500 | 20500 | 21800 | 23100 |
| Kääntöympyrän halkaisija,puskurista | 16300 | 17000 | 17600 | 18900 | 19900 | 20500 | 20800 | 21800 | 23100 | 24400 |

## Sallitut massa [kg]

|                           |       |
|---------------------------|-------|
| Ajoneuvon kokonaismassa   | 27000 |
| Yhdistelmän kokonaismassa | 44000 |
| Etuakseli                 | 8000  |
| Taka teli                 | 19000 |

## Tekninen

|       |
|-------|
| 27000 |
| 44000 |
| 8000  |
| 19000 |

## Tärkeät huomautukset

### Alustan mitat

Ohjaamon korkeus: +305 mm lisää CAB-HSLP, -285 mm lisää CAB-LSLP, +450 mm lisää CAB-XHSL.

Mitta etuakselista ohjaamon takaseinään: +141 mm lisää CAB-LSLP.

D-mitta sisältäen etuväliin 50 mm ja tasakuorma-autolle lisää apurunko 100 mm.

Korkeus voi vaihdella ± 20 mm lehtijousille ja ± 10 mm ilmajousitetulle.

Kaikki mitat ovat kuormaamattomalle alustalle ja teliakselit alhaalla. Chassis height used: CHH-HIGH.

Takaylitys käytetään auton painolaskelmaan on maksimi takaylitys (N Max.) valitaan akseliväliin yhteydessä.

Height change when chassis height CHH-MED,FRAME266: 0 mm.

Massat ja mitat perustuvat seuraaviin renkaisiin:

|                             |             |
|-----------------------------|-------------|
| Etuakselin renkaat:         | 315/80R22.5 |
| Vetoakselin renkaat:        | 315/80R22.5 |
| Teliakselin/Pusher renkaat: | 315/80R22.5 |

Alustan massoihin sisältyy öljyt, vesi, AdBlue, polttoainemäärä 0 litroissa ja ilman kuljettajaa. Alustan paino voi vaihdella ± 3%.

Kääntösäteet on teoreettisesti laskettu. Teliakseli: TA-FIXED.

Lakisääteiset massat voivat vaihdella maakohtaisesti.

Tarkempia painotietoja varten käytetään WIS ohjelmaa lähimmän piirimyyjän luonna.

Älä käytä tätä piirustusta kuormakorin mitoittamiseen, vaan Volvon korirakenteen ohjetta ja alustapiirustusta FH62RT3A.

## MALLISTO

FH 6x2, Rigid, Takateli, ilmajousitus FH 62R T3A

## Auton käyttö

- RC-ROUGH** Ajo-olosuhteet, maantie/maasto, <5% maastoajoa
- RC-SMOOTH** Ajo-olosuhteet, maantieajoa, >95% ajoajasta maanteillä
- SWAPBODY** Alustan valmius, vaihtokonttiauto
- TIPP-PRE** Alustan valmius, kippiauto
- UNIFORM** Alustan valmius, vakio

## Peruskomponentit

- CHH-HIGH** Alustan korkeus, korkea
- CHH-LOW** Alustan korkeus, Matala (ks. VBI/WIS)
- CHH-MED** Alustan korkeus, medium
- TA-HYSBS** Sähkö-hydraulisesti ohjattu teliakseli
- TAG-FIXD** Teliakseli, kiinteä paripyörä
- TAG-FIXS** Teliakseli, kiinteä yksikköpyörä
- FH-AHSLP** Korkea makuuohjaamo FH
- FH-ALSLP** Aero madallettu makuuohjaamo FH
- FH-ASLP** Makuuohjaamo FH
- FH-AXHSL** Erikoiskorkea makuuohjaamo (XL) FH
- FH-HSLP6** Korkea makuuohjaamo FH
- FH-LSLP6** Madallettu makuuohjaamo FH
- FH-SLP6** Makuuohjaamo FH
- FH-XHSL6** Erikoiskorkea makuuohjaamo (XL) FH
- EU6HT** Moottorin päästötaso, Euro 6, SCR+DPF+EGR
- EU6SCR** Moottorin päästötaso, Euro 6, SCR+DPF+EGR
- D13S420A** Moottori, 13-littraa, Turbo-S, 420hv EU6, 2100Nm Fuelface 2022
- D13S460A** Moottori, 13-littraa, Turbo-S, 460hv EU6, 2300Nm, Fuelface 2022
- D13S500A** Moottori, 13-littraa, Turbo-S, 500hv EU6, 2500Nm, Fuelface 2022
- D13S540A** Moottori, 13-littraa, Turbo-S, 540hv EU6, 2600Nm, Fuelface 2022
- D13T420A** Moottori, 13-littraa, Turbo-TC, 420hv EU6, 2400Nm, Fuelface 2022
- D13T460A** Moottori, 13-littraa, Turbo-TC, 460hv EU6, 2600Nm, Fuelface 2022
- D13T480A** Moottori Biodiesel, 13-littraa, Turbo-TC, 480hv EU6
- D13T500A** Moottori, 13-littraa, Turbo-TC, 500hv EU6, 2800Nm, Fuelface 2022
- D13K420** Moottori, 13-littraa, 420hp
- D13K460** Moottori, 13-littraa, 460hp
- D13K500** Moottori, 13-littraa, 500hp
- D13K540** Moottori, 13-littraa, 540hv EU6
- DIESEL** Käytettävä polttoaine: Diesel
- DIESEL-B** Käytettävä polttoaine: Biodiesel B100 (FAME/RME)
- EBR-EPG** Pakokaasun paineensäädin (pakokaasujarru).
- EBR-EPGC** Pakokaasun paineensäädin ja VCB
- EBR-VEB+** Moottorijarru VEB+ ja pakokaasun paineensäädin. Volvo Engine Brake+
- AT2412** I-Shift 12 vaihdetta, 2400 Nm, maks. GCW 44t
- AT2612** I-Shift 12 vaihdetta, 2600 Nm
- AT2812** I-Shift 12 vaihdetta, 2800 Nm
- ATO2612** I-Shift 12, ylivaihte, 12 vaihdetta, 2600 Nm
- ATO3112** I-Shift, ylivaihte, 12 vaihdetta, 3100 Nm
- SPO2812** Kaksoiskytkimellä varustettu automatisoitu vaihteisto, 12-vaihdetta, 2800Nm
- ASO-C** I-shift ryömintavaihte 1 kpl
- ASO-ULC** I-shift ryömintavaihteet 2 kpl (ryömintä C2/välitys 1:19+ultrahidas ryömintä C1/välitys 1:32)
- RSH1370F** Taka-akseli, 13t, napavälitys, kokonaisuudessa 70000kg
- RSS1370A** Taka-akseli, 13t, akselivälitys, GCW 70000kg, versio A
- RSS1370B** Taka-akseli, 13t, akselivälitys, GCW 70000kg, versio B

## Varustepaketit

- FP-D13** Ajoneuvon polttoainetaloudellisuuspaketti D13
- DRIV-EXT** Ajopaketti, laajennettu
- DRIV-SEL** Ajopaketti
- 1LIVIN++** 1 vuode, arctic -paketti

■ Vakio varuste

□ Valinnais varuste

Jos haluat tarkempaa tietoa Volvon voimansiirto linjasta katso erillistä esitettä.

Jos haluatte lisää tietoa ottakaa yhteyttä lähimpään Volvo jälleenmyyjään (VSS).

Tehdas ja maahantuojat varaa oikeuden muuttaa rakennetta ja varustelua ilman aikaisempaa ilmoitusta. varustelu on maakohtainen. The specification can vary from country to country.

- 1LIVING** 1 vuode-paketti
- 1LIVING+** 1 vuode+ -paketti
- 2LIVIN++** 2 vuode, arctic -paketti
- 2LIVING** 2 vuode-paketti
- 2LIVING+** 2 vuode+ -paketti
- INFOHIGH** Mediapaketti, laaja valmius
- SAFE-EXT** Turvallisuuspaketti, laajennettu
- SAFE-SEL** Turvallisuuspaketti
- COOLCM22** Virranhallinnan optimointipaketti akkulaturilla (BATS-D, I-Park Cool, geeliakut, 150Amp laturi)
- CHASPAC** Alustapaketti, tasakuorma-autot (lokasuojat, led takavalot, sivuallaejusuojat, kuormakorikiinnikkeet)

## Alustan rakenne

- FST-AIR** Etujousitus, ilmajousi
- FST-PAR** Etujousitus, parabelijousi, normaali
- FST-PAR3** Etujousitus, parabelijousi, kolmelehtinen
- FSLs-BAS** Etujousituksen liikerata - perus
- FSLs-HI** Etujousituksen liikerata - pitkä liikerata
- FAL10.0** Etuakselimassa 10.0 tonnia
- FAL7.1** Etuakselimassa 7.1 tonnia
- FAL7.5** Etuakselimassa 7.5 tonnia
- FAL8.0** Etuakselimassa 8.0 tonnia.
- FAL8.5** Etuakselimassa 8.5 tonnia
- FAL9.0** Etuakselimassa 9.0 tonnia
- FSTAB** Kallistuksenvakaaja edessä, normaali
- FSTAB2** Kallistuksenvakaaja edessä, keskijäykkä
- FSTAB3** Kallistuksenvakaaja edessä, jäykkä
- RSLs-BAS** Takailmajousituksen iskunpituus, perus
- RSLs-HI** Takailmajousituksen iskunpituus, korkea
- RAL19** Taka-akselistomassa, 19 tonnia (Esim 6x2 yp-teli)
- RAL22.5** Taka-akselistomassa, 22.5 tonnia
- RAL23** Telimassa 23 tonnia
- RSTAB2** Kallistuksenvakaaja takana, keskijäykkä
- RSTAB3** Kallistuksenvakaaja takana, jäykkä
- RALIM15** Vetoakselin painorajoitin 15 tonnia
- RALIM20** Vetoakselin painorajoitin 20 tonnia
- ASF-DL1** Ilmajousitus, yksi ajoasentotaso
- ASF-DL3** Ilmajousitus, kolme ajoasentotaso
- ACTST-TO** Volvo Dynamic Steering (VDS) - Aktiivinen ja tarkempi ohjaus lisäpumpulla ja vääntömomentin säädöllä
- ASFE-OG** Ajonvakautusta edistävä VDS
- ASFE-PO** Omia asetuksia tukeva ja ajonvakautusta edistävä VDS
- ASFE-PS** Omia asetuksia tukeva VDS
- PSP-FIX** Ohjaustehostimen pumppu. Kiinteä tilavuus.
- PSP-VAR** Ohjaustehostimen pumppu. Säätötilavuus.
- PSP-VAR2** Ohjaustehostimen pumppu. Säätötilavuus, Fuelface 2022
- EBS-MED** EBS jarruohjelmisto, laajennettu ohjelma
- RST-AIR** Takajousitus, ilmajousi
- RST-AIR4** Vahvistettu takailmajousitus
- FRAME266** Runkopalkin korkeus 266mm
- FRAME300** Runkopalkin korkeus 300mm
- FST7070** Runkopalkkien ainevahvuus, 7mm pysty/7mm vaaka
- FST8080** Runkopalkkien ainevahvuus, 8mm pysty/8mm vaaka
- FIL-EEEE** Sisärunko, moottorin takapästä-telin takapään
- FIL-EEEF** Sisärunko, moottorin takapästä-rungon päähän
- FIL-TXEB** Sisärunko, vaihteiston-telin kohdalla
- FIL-TXEF** Sisärunko, vaihteistosta rungon takapään
- BBOX-L** Akkukotelo vasemmalla puolella.
- BATS-D** Tuplattu energian varastointi (2 asumis- ja 2 käynnistysakkua)
- BATS-S** Normaali energian varastointi (2 akkua)
- 2BAT210B** Geeliakut 2x210Ah

## MALLISTO

FH 6x2, Rigid, Takateli, ilmajousitus FH 62R T3A

|   |   |   |   |
|---|---|---|---|
| <input checked="" type="checkbox"/> <b>2BAT210C</b> | AGM akut 2x210Ah  | <input type="checkbox"/> <b>CHAIN-S</b>             | Lumiketjut  |
| <input checked="" type="checkbox"/> <b>BATTAMP</b>  | Akun ampeerimittari (ei akkuanturia)  | <input type="checkbox"/> <b>HOOK-SC</b>             | Lumiketjujen säilytyskoukut rungossa  |
| <input type="checkbox"/> <b>BATTIND</b>             | Akun virranhallinta (akkuanturi ja virranhallinta - suurelle virrankulutukselle)  | <input checked="" type="checkbox"/> <b>TOWF-NO1</b> | Yksi hinaustappi edessä   |
| <input type="checkbox"/> <b>ADR2</b>                | ADR varustettu alusta, 2 katkaisijaa  | <input type="checkbox"/> <b>TOWF-NO2</b>            | Hinauspisteet edessä, kaksi kpl   |
| <input type="checkbox"/> <b>MSWI-A</b>              | Pääkatkaisin, ADR   | <input type="checkbox"/> <b>TOWMBRH</b>             | Vetopalkki, korkea asennus  |
| <input checked="" type="checkbox"/> <b>MSWI-R</b>   | Pääkatkaisin, kaukokäyttöinen. Hallinta avaimen kaukosäätimellä   | <input type="checkbox"/> <b>TOWMBRL1</b>            | Vetopalkki, matala asennus  |
| <input checked="" type="checkbox"/> <b>R330A71</b>  | Pa-säiliö, alumiini 330L oikea, 710 mm, D-muotoinen. Min tilavuus 255l Max tilavuus 885l  | <input type="checkbox"/> <b>TOWMBRL2</b>            | Vetopalkki, matala asennus 2  |
| <input checked="" type="checkbox"/> <b>UL-FUEL</b>  | Ilman Pa-säiliötä, vasen puoli Min tilavuus 160l Max tilavuus 730l  | <input type="checkbox"/> <b>TOWMBRL3</b>            | Vetopalkki, matala asennus 3  |
| <input type="checkbox"/> <b>ADTP-L</b>              | AdBlue-säiliön sijainti - vasen   | <input type="checkbox"/> <b>TOWMBRM</b>             | Vetopalkki, keskikorkea asennus   |
| <input checked="" type="checkbox"/> <b>ADTP-R</b>   | AdBlue-säiliön sijainti - oikea   | <input type="checkbox"/> <b>RFEC-L</b>              | Rungon päädyn alapään viiste  |
| <input type="checkbox"/> <b>ADB048</b>              | AdBlue-säiliö, tilavuus 48 litraa   | <input checked="" type="checkbox"/> <b>RFEC-S</b>   | Rungon pääty suoraan katkaistu  |
| <input checked="" type="checkbox"/> <b>ADB064</b>   | AdBlue-säiliö, tilavuus 64 litraa   | <input type="checkbox"/> <b>RFEC-U</b>              | Rungon päädyn yläpuoli viistetty  |
| <input type="checkbox"/> <b>ADB068</b>              | AdBlue-säiliö, tilavuus 68 litraa   | <input type="checkbox"/> <b>C-RI5050</b>            | Vetokytkin Ringfelder 5050 G-150  |
| <input type="checkbox"/> <b>ADB083</b>              | AdBlue-säiliö, tilavuus 83 litraa   | <input type="checkbox"/> <b>C-VBG520</b>            | Vetokytkin, VBG 5200D, vetosilmukka 50mm, D=200kN (korvaa VBG8500)  |
| <input type="checkbox"/> <b>ADB090</b>              | AdBlue-säiliö, tilavuus 90 litraa   | <input type="checkbox"/> <b>C-VBG795</b>            | Vetokytkin, VBG 795V, vetosilmukka 57mm, D=290kN  |
| <input type="checkbox"/> <b>ADB100</b>              | AdBlue-säiliö, tilavuus 100 litraa  | <input type="checkbox"/> <b>TOWR-ONE</b>            | Hinauskoukku takana   |
| <input type="checkbox"/> <b>ADB112</b>              | AdBlue-säiliö, tilavuus 112 litraa  | <input type="checkbox"/> <b>TREL-PK</b>             | Perävaununliitäntä, valmius pv-liitäntälle (ohjaamo/alusta johdotus)  |
| <input type="checkbox"/> <b>ADTC-BF</b>             | AdBlue-säiliön suojalevy  | <input type="checkbox"/> <b>TREL14</b>              | Perävaunun sähköliitäntä, 14 napaa  |
| <input checked="" type="checkbox"/> <b>FCAP-L</b>   | Pa-säiliönkorkki, lukittava   | <input type="checkbox"/> <b>TREL15</b>              | Perävaunun sähköliitäntä 15 napaa (ADR)   |
| <input checked="" type="checkbox"/> <b>FUFF-AS</b>  | Polttoaineentäytön loiskeenesto   | <input checked="" type="checkbox"/> <b>TREL7-7</b>  | Perävaunun sähköliitäntä 2 * 7 napaa  |
| <input type="checkbox"/> <b>FUFF-ATS</b>            | Polttoainesäiliön täyttöaukko, loiskeen- ja varkaudenesto   | <input type="checkbox"/> <b>TBC-DUO</b>             | Perävaunun Duomatic paineilmaittimet.   |
| <input type="checkbox"/> <b>ESH-LEFT</b>            | Äänenvaimentaja vaakataso, pakoputken suuntaus vasen  | <input type="checkbox"/> <b>TBC-EC</b>              | Perävaunun EU paineilmaittimet.   |
| <input checked="" type="checkbox"/> <b>ESH-REAR</b> | Äänenvaimentaja vaakataso, pakoputken suuntaus taakse   | <input type="checkbox"/> <b>TRBR-HCF</b>            | Perävaunun käsihallintaventtiili  |
| <input type="checkbox"/> <b>ESH-RIGH</b>            | Äänenvaimentaja vaakataso, pakoputken suuntaus oikea  | <input type="checkbox"/> <b>TRBR-HCR</b>            | Perävaunun käsihallintaventtiili, alennettu paine.  |
| <input type="checkbox"/> <b>ESH-VERT</b>            | Äänenvaimentaja vaakatasossa, pakoputken suuntaus ylös  | <input type="checkbox"/> <b>TRBR-STA</b>            | Perävaunun jarrujen hallinta viiksestä (<4 km/h)  |
| <input type="checkbox"/> <b>EXST-SSP</b>            | Pystypakoputken yläputki, kiillotetusta ruostumattomasta teräksestä   | <input type="checkbox"/> <b>TRB-STRE</b>            | Automaattinen alhaisen nopeuden perävaunujarru (stretch brake). Auttaa ehkäisemään linkkuveitsi-ilmiötä sekä parantamaan yhdistelmän käsiteltävyyttä  |
| <input type="checkbox"/> <b>EXST-ST</b>             | Pystypakoputken yläputki, aluminoidusta teräksestä  | <input type="checkbox"/> <b>RUP-FOLD</b>            | Alleajosuojat takana käännettävä, alumiinia   |
| <input type="checkbox"/> <b>HS-NAR</b>              | Pakoputken lämpösuoja, kapea. Esimerkiksi jalkalavakonttiautoja varten. Pakoputken äänenvaimentajan lämpösuojassa on viiste lisätilan aikaansaamiseksi.   | <input type="checkbox"/> <b>RFEND-B</b>             | Takalokasuojat perusmalli.  |
| <input type="checkbox"/> <b>WHC-FIX2</b>            | Pyöräkiila, kaksi kiinteää pyöräkiilaa  | <input type="checkbox"/> <b>RFEND-T</b>             | Takalokasuojat, kuljetusasennus pakollinen pelkälle alustalle Manner-Euroopassa jos autoa ei ole varustettu lokasuojilla (RFEND-B)  |
| <input type="checkbox"/> <b>WHC-FOL2</b>            | Pyöräkiila, kaksi taitettavaa pyöräkiilaa   | <input type="checkbox"/> <b>RFH-BAS</b>             | Lokasuojien asennuskorkeus normaali (peruskorkeus). Normaali, optimaalinen asennuskorkeus – suositeltava versio. Täyttää lakivaatimukset ja ottaa huomioon rengaskoon, vetopöydän ja alustan korkeuden. |
| <input type="checkbox"/> <b>WHCP-F</b>              | Pyöräkiilat, sijainti auton etuosassa<br>- TRACTOR, BBOX-L, Fold, 1/2 w chocks = Top of left side battery box<br>- TRACTOR, BBOX-EF, Fold, 1/2 w chocks = Top of left side fuel tank<br>- TRACTOR, BBOX-EF, Fix, 2 w chocks = Left frame front of fuel tank<br>- RIGID, 1 front axle, Fold, 1/2 w chocks = Top of left side battery box<br>- RIGID, 2 front axles, Fold, Frame free space, 2 wc = Top of left side battery box<br>- RIGID, 2 front axles, Fix, W/o frame free space, 2 wc = Left frame behind 1st front wheel | <input type="checkbox"/> <b>RFH-HIG</b>             | Lokasuojien asennuskorkeus korkea (esim. maansiirto) Lokasuojien asennuskorkeus korkea (esim. maansiirto)   |
| <input type="checkbox"/> <b>WHCP-M</b>              | Pyöräkiilat, sijainti auton keskiosassa<br>- TRACTOR, BBOX-L, Fix, 1/2 w chocks = Left frame front of rear wheels<br>- RIGID, 1 front axle, Fix, 1/2 w chocks = Left frame front of (or behind) rear wheels   | <input type="checkbox"/> <b>RFH-LOW</b>             | Korkein asennuskorkeus. Sopiva esimerkiksi maansiirtoautoon ja muihin vaativiin olosuhteisiin. Lokasuojien asennuskorkeus matala (matalat autot)  |
| <input type="checkbox"/> <b>WHCP-R</b>              | Pyöräkiilat, sijainti auton takaosassa<br>- RIGID, 1 front axle, Fix, 1/2 w chocks = Left frame rear (or front) of rear wheels  | <input type="checkbox"/> <b>AUXATNK</b>             | Paineilmasäiliö, lisäsäiliö ilmajousitukselle   |
| <input type="checkbox"/> <b>WHCP-T</b>              | Pyöräkiilat, väliaikainen kuljetusasennus, pakattuna mukaan auton tavaralaitikkoon  | <input type="checkbox"/> <b>ATANK-AL</b>            | Ilmasäiliöt alumiinia   |
| <input type="checkbox"/> <b>TB-L80</b>              | Työkalulaitikko, 800 mm vasen puoli   | <input type="checkbox"/> <b>RESTS-W</b>             | Heijastavat merkinnät asennettuna alustaan (valkoinen, asennettu alleajosuojiin, työkalulaitikkoon, lokasuojien väliin/takaylikyseen)   |
| <input type="checkbox"/> <b>TB-R80</b>              | Työkalulaitikko, 800 mm oikea puoli   | <input type="checkbox"/> <b>REST-RUP</b>            | Heijastavat merkinnät (punainen) asennettuna taka-alleajosuojaan  |
| <input type="checkbox"/> <b>SUP-BAS</b>             | Sivualleajosuojat   | <input type="checkbox"/> <b>TL-LED</b>              | Takavalot, LED  |
| <input checked="" type="checkbox"/> Vakio varuste   |   | <input checked="" type="checkbox"/> <b>BLIGHT-E</b> | Jarruvalot, hätäjarrutusvalot   |
| <input type="checkbox"/> Valinnais varuste          |   |   |   |
| <b>Renkaat ja vanteet</b>                           |   |   |   |
|   |   | <input type="checkbox"/> <b>RT-AL</b>               | Alumiinivanne, harjattu, vakioirei'itys, (pitkät pultit)  |
|   |   | <input type="checkbox"/> <b>RT-ALDP</b>             | Alumiinivanne, Dura-Bright, vakioirei'itys, (pitkät pultit)   |
|   |   | <input type="checkbox"/> <b>RT-ALDPD</b>            | Alumiinivanne, Dura-Bright, kaksoisrei'itys, (lyhyet pultit)  |
|   |   | <input type="checkbox"/> <b>RT-ALDU</b>             | Alumiinivanne, harjattu, kaksoisrei'itys, (lyhyet pultit)   |
|   |   | <input checked="" type="checkbox"/> <b>RT-STEEL</b> | Teräsvanteet kaikilla aksleilla   |

Jos haluat tarkempaa tietoa Volvon voimansiirto linjasta katso erillistä esitettä.

Jos haluatte lisää tietoa ottakaa yhteyttä lähimpään Volvo jälleenmyyjään (VSS).

Tehdas ja maahantuojat varaa oikeuden muuttaa rakennetta ja varustelua ilman aikaisempaa ilmoitusta. varustelu on maakohtainen. The specification can vary from country to country.

## MALLISTO

FH 6x2, Rigid, Takateli, ilmajousitus FH 62R T3A

- WCAP** Koristekapselit
  - SPWT-D** Varapyörä, vetorenkaan koko ja kuvio
  - SPWT-F** Varapyörä. Koko ja kuvio sama kuin etuakseilla olevat pyörät.
  - SWCP-LF** Varapyörätelineen sijainti: vetoakselin etupuolella, vasen
  - SWCP-R** Varapyörätelineen sijainti: vetoakselin takapuolella
  - SWCP-T** Varapyörätelineen sijainti: kuljetusasennus rungon päällä
  - SWCP-TP** Varapyörän kuljetusasennus rungon päällä
  - JACK-12T** Tunkki 12 tonnia
  - JACK-15T** Tunkki 15 tonnia
  - JACK-20T** Tunkki 20 tonnia
  - **TOOL-BAS** Työkalusarja, perus
  - TOOLKIT** Työkalusarja, laaja
  - INFLAHOS** Renkaantäyttöletku
  - GAUGE-TP** Rengaspainemittari
- Voimansiirron varusteet**
- TRAP-HD** Vaihteisto, HD-versio
  - **DRM-BE** Normaali + Economy ajotila (balanced + economy)
  - DRM-E** Economy ajotila
  - PVT-MAP** I-See ennakoiva maastontunteva vakionopeudensäädin, karttapohjainen ja GPS seuranta (5v sopimus)
  - **PVT-MTM** I-See ennakoiva maaston ja liikennetilanteita huomioiva, karttapohjainen, GPS yhteys
  - CRUIS-E5** Vakionopeudensäädin, I-Torque (väännön optimointi, I-cruise, I-Roll, alamäkiavustin, +4 km/h)
  - AMSO-AUT** I-Shift -vaihteiston manuaalinen vaihtaminen käytettävissä automaattisessa tilassa, mkl. Kickdown-toiminto
  - AVO-ENH** I-shift ohjelmisto puun- ja maansiirtoajoon
  - APF-ENH** I-shift voimanotto, laajennettu ohjelmisto
  - RET-TH** Hidastin, vaihteistoon asennettu (retarder)
  - TC-MAOH2** Vaihteiston öljynjäähdytin, suurin, HD2
  - **TC-MWO** Vaihteiston öljynjäähdytin, perus
  - TC-MWOH2** Vaihteiston öljynjäähdytin, HD
  - 2COM1100** Paineilmakompressori, 1100L/min
  - **2COMP870** Paineilmakompressori, 870L/min
  - 2COMP900** Paineilmakompressori, 900L/min
  - CLU-AIRC** Paineilmakompressori, irtikytkettävä
  - AIRIN-FR** Moottorinilmanotto, edestä maskin takaa
  - **AIRIN-HI** Moottorinilmanotto, korkea
  - AIRIN-LO** Moottorinilmanotto, matala
  - ACL1ST-S** Moottorin ilmansuodatin, 2 suodatinpanosta
  - **24A150BL** Laturi, 150 Ampeeria, LIN-ohjattu
  - 24A180BL** Laturi, 180 Ampeeria, LIN-ohjattu
  - 24AL150B** Laturi, 150 Ampeeria
  - PRIM-EL** Ilmauspumppu, sähköinen
  - **PRIM-MAN** Ilmauspumppu, manuaalinen
  - FUEQ-EH** Polttoaineletkujen lämmitys
  - **220EBH15** Lohkolämmitin.
  - PTER-100** Voimanotto, moottori. DIN100/ISO7646 laippa
  - PTER-DIN** Moottorivoimanotto takana, suora pumppuasennus, DIN5462 (naaras).
  - PTER1400** Voimanotto, moottori. SAE1410/ISO7647 laippa
  - HPE-F101** F1-101 hydraulipumppu, moottorin takapäässä
  - HPE-F41** F1-41 hydraulipumppu, moottorin takapäässä
  - HPE-F51** F1-51 hydraulipumppu, moottorin takapäässä
  - HPE-F61** F1-61 hydraulipumppu, moottorin takapäässä
  - HPE-F81** F1-81 hydraulipumppu, moottorin takapäässä
  - HPE-T53** F2-53/53 hydraulipumppu, moottorin takapäässä
  - HPE-T70** F2-70/53 hydraulipumppu, moottorin takapää
  - HPE-V45** VP1-45 hydraulipumppu, moottorin takapäässä
  - HPE-V75** VP1-75 hydraulipumppu, moottorin takapäässä
  - PTR-D** Voimanotto hydrauliasennus, vaihteiston takana, hidas.
  - PTR-DH** Voimanotto hydraulinen suora-asennus, vaihteiston takana, nopea.
  - PTR-DM** Voimanotto hydraulinen suora-asennus, vaihteiston takana, keskinopea.
  - PTR-F** Voimanotto, vaihteisto/laippa-asennus
  - PTR-FH** Voimanotto laipalla, vaihteiston takana, nopea.
  - PTR-FL** Voimanotto laipalla, vaihteiston takana, vakio hidas
  - PTRD-D** Voimanulosotto. Kahdelle hydraulipumpulle suora asennus maksimiteho, ulommaisesta 90 kW, sisimmäisestä 100 kW, maksimi vääntömomentti yhteensä 550 Nm. 1000 Nm kun vain sisempi pumppu on kytketty.
  - PTRD-D1** Voimanotto yhdellä laipalla taaksepäin sekä yhdellä hydraulipumppuasennus mahdollisuudella eteenpäin. Maksimiteho 90 kW. Maksimi vääntömomentti 550 Nm.
  - PTRD-D2** Voimanulosotto kahdella laipalla taaksepäin sekä esivalmius yhdelle hydraulipumppuasennusta varten taaksepäin. Maksimiteho: eteenpäin ulompi 90 kW, taaksepäin ulompi 90 kW. Taaksepäin sisempi 100 kW maksimi vääntömomentti 550 Nm per voimanottoaika.
  - PTRD-F** Voimanulosotto. Kaksoismalli yhdellä laipalla maksimiteho 90 kW. Maksimi vääntömomentti 550 Nm.
  - HPG-F101** VOAC F1-101 hydraulipumppu
  - HPG-F41** VOAC F1-41 hydraulipumppu
  - HPG-F51** VOAC F1-51 hydraulipumppu
  - HPG-F61** VOAC F1-61 hydraulipumppu
  - HPG-F81** VOAC F1-81 hydraulipumppu
  - **STWPOS-L** Ohjauspyörä vasemmalla
  - STWPOS-R** Ohjauspyörä oikealla
  - STWM-LE** Ohjauspyörä, nahkaa
  - STGW-AD2** Kolmeen suuntaan säädettävä ohjauspyörä (mkl. ohjauspylväs)
  - **STGW-ADJ** Säädettävä ohjauspyörä
  - AIRBAG** Turvatyyny (SRS Airbag) kuljettajan paikalla.
  - **DRC-AMII** DPF hiukkassuodattimen regenerointi, 3-asentoinen katkaisin (auto/man/estetty)
  - DRC-AUTO** DPF hiukkassuodattimen automaattinen regenerointi - ei manuaalisia toimintoja
  - **1DAYDIG4** Ajopiirturi, digitaalinen GEN2 (DTCO4.1, pakollinen 21.8.2023 alkaen)
  - ARSL** Lisänopeudenrajoitin, katkaisin kojelaudassa
  - **ESP-BAS1** Ajovakaudenhallinta ESP1. Vetoautot ja tasakuorma-autot pieni omamassa, matala painopiste. Esim nuppiautot tai matalan painopisteen autot, mkl säiliöautot. Autot jotka ovat tyhjänä kevyitä.
  - ESPC-RO** ESP katkaisija (rajoitus/poiskytkentä)
  - HWSS-ACB** Automaattinen hätäjarrutus, törmäysvaroitin ja ACC vakionopeudensäädin. Vaihtoehtoinen varuste, jossa automaattinen hätäjarrustustoiminto on täydennetty ACC-vakionopeudensäätimellä.
  - **HWSS-FCB** Automaattinen hätäjarrutus ja törmäysvaroitin (Pakollinen 2-ja 3-akselisissa)
  - **LSS-DW** Lane Support System -Kaistavahti ja liikennemerkitunnistus. Pakollinen 2-ja 3-akselisissa autoissa
  - LSS-DW3** Pilot Assist, aktiivinen kaistallapitoavustin, kaistavahti ja liikennemerkitunnistus
  - **LCS4** Kaistanvaihtoavustin törmäysvaroitimella molemmin puolin
  - **DAS-W** Kuljettajan viireystilan valvonta.
  - RSENS-W** Sateentunnistin tuulilasille, säädettävä

■ Vakio varuste

□ Valinnais varuste

Jos haluat tarkempaa tietoa Volvon voimansiirto linjasta katso erillistä esitettä.

Jos haluatte lisää tietoa ottakaa yhteyttä lähimpään Volvo jälleenmyyjään (VSS).

Tehdas ja maahantuojat varaa oikeuden muuttaa rakennetta ja varustelua ilman aikaisempaa ilmoitusta. varustelu on maakohtainen. The specification can vary from country to country.

## MALLISTO

## FH 6x2, Rigid, Takateli, ilmajousitus FH 62R T3A

|                   |   |                   |  |
|-------------------|---|-------------------|--|
| ■ <b>CU-ECC</b>   | Lämmityslaite ja ilmastointi automaattisella lämpötilan säädöllä ECC.   | □ <b>MATL-FI4</b> | Alavuoteen vaahtomuovipatja, suositus yli 100 kg   |
| □ <b>CU-ECC2</b>  | Automaatti-ilmastointi ECC2, auringonvaloanturilla, kosteudentunnistimella, ilmanlaadun tunnistimella ja aktiivihiihiisuodattimella | ■ <b>MATL-SF</b>  | Alavuoteen joustinpatja premium malli , puolijäykät kierrejouset, suositus maks 100kg henkilölle |
| ■ <b>IMMOBIL</b>  | Käynnistyksenesto, Immobilizer  | □ <b>OLMAT-BA</b> | Petauspatja vakio malli 20mm   |
| □ <b>ALARM-E</b>  | Varashälytyn, laajennettu, ohjaamo/kori/perävaunu   | □ <b>OLMAT-PR</b> | Petauspatja, premium malli 30mm  |
| □ <b>AUD-EXT</b>  | Audiopaketti laajennettu  | □ <b>TBK60AD</b>  | Korkeussäädettävä 600mm leveä yläsänky. Taitettavissa 52 astetta (vähemmän, jos yläsäilytysila)  |
| □ <b>PHONE-PK</b> | Puhelinvalmius  | □ <b>TBK60F</b>   | Kiinteä 600mm leveä yläsänky. Taitettavissa 52 astetta (vähemmän, jos yläsäilytysila)            |
| □ <b>ISUNS-BS</b> | Sivuhäikäisysuojat molemmilla puolien   | □ <b>TBK70AD</b>  | Korkeussäädettävä 700mm leveä yläsänky. Taitettavissa 52 astetta (vähemmän, jos yläsäilytysila)  |
| ■ <b>ISUNS-DS</b> | Sivuhäikäisysuoja kuljettajan puolella  | □ <b>TBK70F</b>   | Kiinteä 700mm leveä yläsänky. Taitettavissa 52 astetta (vähemmän, jos yläsäilytysila)            |
| □ <b>ISUNF-RE</b> | Häikäisysuojus, sähköinen rullaverho  | □ <b>PH-ENGCA</b> | Moottorin ja ohjaamon pysäköintilämmitin (Webasto).  |
| ■ <b>ISUNF-RM</b> | Häikäisysuojus, manuaalinen rullaverho  | □ <b>CPC-ADV</b>  | Ohjaamon pysäköinti-ilmastointi 120V DC sähkökompressorilla                                      |
| ■ <b>CSPL-BXD</b> | Säilytystila haikidassa,ulosvedettävä kiskoilla   | ■ <b>SLCP-BAS</b> | Makuutilan hallintapaneeli, perus (sisävalot, pysäköintilämmitin, kattoluukku ja ovien lukitus)  |
| □ <b>ADFS</b>     | Kaksi extra DIN-paikkaa etuhylyllä (push/pull tyyppinen)  | □ <b>SLCP-LUX</b> | Hallintapaneeli sisällä ohjaamon takaseinässä  |
| □ <b>RTOLL-PK</b> | Tietullimaksun esiasennussarja (Saksa)  | □ <b>SAFE</b>     | Safety box, turvasäiliö sängyn päädysssä.  |
| □ <b>LOADIND</b>  | Kuormanilmaisain, kahden rautajousitetun etuakselin autoissa vain taka-akselilla  | □ <b>RUS-BAS</b>  | Säilytystila takana, 154 litraa (h=300mm)  |
| □ <b>REMC-MF</b>  | Work Remote langaton monitoimikaukosäädin. (Kaukosäätimen saatavilla myös kuormanilmaisintoiminto ilmajousitetuille akselleille.)   | □ <b>RUS-HIG</b>  | Säilytystila takana, 245 litraa (h=440mm)  |
| ■ <b>FIREXT3F</b> | Palosammutin 3 kg, suomenkielinen ohje  | □ <b>TABLE</b>    | Pöytä, taittuva ja korkeussäädettävä sängyn reunaan  |
| □ <b>WARVEST</b>  | Turvalliivi   | □ <b>REFR-RUS</b> | Jääkaappi, 28 litrainen jääkaappi yläsäilytystilassa   |
| ■ <b>AIDKIT</b>   | Ensiapulaukku. Sis. laastaria, pesulappuja, siteitä, painesiteitä, henkitysmaskin, hanskat ja sakset                                | □ <b>REFRIG</b>   | Jääkaappi, 33 litrainen jääkaappi pakastelokerolla sängyn alla                                   |
| □ <b>WARNLAMP</b> | Varoituslamppu, kannettava  | □ <b>MICRO-PK</b> | Mikroaaltouunivalmius  |
| □ <b>LAMP-IN</b>  | Tarkastuslamppu   | □ <b>BOTH-D</b>   | Pullonpidin kojelaudssa keskellä   |
| □ <b>BULBKIT</b>  | Lamppu- ja varokesarja  | □ <b>BOTH-DL</b>  | Pullonpidin, kaksi pullonpidintä, kojelaudassa ja sängyn alla                                    |
| ■ <b>WRITEPAD</b> | Kirjoituslata.  | □ <b>BOTH-L</b>   | Pullonpidin, yksi pullonpidin sängyn alla  |
| ■ <b>DST-CF5</b>  | Kuljettajan istuin, mukavuus, jousitettu, turvavyöt istuimessa, sähkölämmiteinen.   | □ <b>COFMA-PK</b> | Kahvinkeitinvalmius  |
| □ <b>DST-CF6</b>  | Kuljettajan istuin , mukavuus malli, jousitettu, turvavyöt istuimessa, sähkölämmiteinen, tuuletettu.                                | ■ <b>INLI-BAS</b> | Ohjaamon valaistus, perus  |
| □ <b>DST-LUX1</b> | Kuljettajan istuimessa on ilmajousitus, lämmitys, tuuletus ja turvavyö selkänoja  | □ <b>INLI-NL</b>  | Ohjaamon valaistus perus+yövalot   |
| □ <b>DST-LUX2</b> | Kuljettajan istuin. Luxus 2. Ilmajousitettu, sähkölämmitetty, sähkösäädöt, kolme muistipaikkaa ja turvavyö istuimessa               | □ <b>INLI-NLD</b> | Sisävalaistuksen ohjausyksikkö himmentimellä   |
| □ <b>SBD-RED</b>  | Turvavyöt, punainen väri  | □ <b>ARL-FLEX</b> | Lukulamppu, kaksi taipuisaa lukulamppua (käärme)   |
| □ <b>SBPRE-DS</b> | Kuljettajan turvavyökiristin  | ■ <b>RH-EE</b>    | Kattoikkuna sävylasia  |
| □ <b>PST-BAS1</b> | Matkustajan istuin, perus 1   | □ <b>RH-ER</b>    | Vahvistettu kattoluukku, sähkökäyttöinen terästä.  |
| □ <b>PST-CF5</b>  | Matkustajan istuin, Comfort 5   | □ <b>RH-ETR</b>   | Kattoluukku, sähkökäyttöinen sävylasia. Aukeava takareuna.                                       |
| □ <b>PST-RX1</b>  | Apukuljettajan istuin käännettävä ja taittuva   | □ <b>RH-MTR</b>   | Kattoluukku, käsikäyttöinen sävylasia. Aukeava takareuna.  |
| ■ <b>PST-STD2</b> | Matkustajan istuin, perus 2   | ■ <b>GLAS-TIN</b> | Sävylasit  |
| □ <b>SBPRE-PS</b> | Matkustajan turvavyön kiristys  | □ <b>SWIND-BS</b> | Sivuikkunat molemmilla puolilla ohjaamoa   |
| □ <b>ARMRE-BB</b> | Molemmipuoliset käsinojat, kuljettajan ja apukuljettajan istuimet   | ■ <b>VANMIR</b>   | Meikkipeili  |
| □ <b>ARMRE-DB</b> | Molemmipuoliset käsinojat, kuljettajan istuin   | □ <b>AS-FUS</b>   | Extrahylylly etuyläsäilytystilassa   |
| □ <b>ARMRE-PB</b> | Molemmipuoliset käsinojat, apukuljettajan istuin  | □ <b>INFOT-PK</b> | Taulutelevision asennussarja ohjaamoon   |
| □ <b>ARU-BAS</b>  | Kyynärnoja, keinoahkaa  |                   |  |
| □ <b>ARU-LEA</b>  | Kyynärnoja, nahkaa  |                   |  |
| ■ <b>GRABHI-B</b> | Ohjaamon nousukahva, terästä  |                   |  |
| □ <b>GRABHI-L</b> | Ohjaamon nousukahva, nahkaa   |                   |  |
| ■ <b>FMAT-RUB</b> | Kumimatot   |                   |  |
| □ <b>FMAT-TX2</b> | Tekstiili- ja kumimatot   |                   |  |
| ■ <b>LBK80F</b>   | Alasänky 815mm  |                   |  |
| □ <b>LBK80FRE</b> | Alasänky sähköisesti kallistettava 815mm, 55 asteen taitolla  |                   |  |
| □ <b>LBK80FRM</b> | Alasänky kallistettava 815mm, 55 asteen taitolla  |                   |  |
| □ <b>MATL-FI</b>  | Alavuoteen joustinpatja, kierrejouset, suositus yli 100kg henkilölle  |                   |  |

■ Vakio varuste

□ Valinnais varuste

Jos haluat tarkempaa tietoa Volvon voimansiirto linjasta katso erillistä esitettä.

Jos haluatte lisää tietoa ottakaa yhteyttä lähimpään Volvo jälleenmyyjään (VSS).

Tehdas ja maahantuojat varaa oikeuden muuttaa rakennetta ja varustelua ilman aikaisempaa ilmoitusta. varustelu on maakohtainen. The specification can vary from country to country.



## MALLISTO

## FH 6x2, Rigid, Takateli, ilmajousitus FH 62R T3A

|   |   |   |  |
|---|---|---|--|
| <input checked="" type="checkbox"/> <b>BUMP-B</b>   | Etupuskuri, muovi   | <input type="checkbox"/> <b>HORN-F1S</b>            | Äänimerkki, yksi eteen asennettu yksiaäninen paineilmatorvi, Jericho   |
| <input type="checkbox"/> <b>BUMP-B2</b>             | Etupuskuri, teräs   | <input type="checkbox"/> <b>HORN-R2S</b>            | Alppitorvet 2kpl katolle asennettuna.  |
| <input type="checkbox"/> <b>BUMP-HD</b>             | Vahvistettu etuosa - HD puskur  | <input type="checkbox"/> <b>ANT-CBR</b>             | La-radioantenni.   |
| <input type="checkbox"/> <b>BUMP-SP</b>             | Puskurin ilmajousohjain   | <input type="checkbox"/> <b>ACCBR-AP</b>            | Katon etu- keski- ja takaosaan asennetut lisävarustelut  |
| <input type="checkbox"/> <b>GUARD-EH</b>            | Öljypohjan suoja, Heavy Duty  | <input type="checkbox"/> <b>ACCBR-F</b>             | Katon etureunaan asennettu lisävarustelut  |
| <input checked="" type="checkbox"/> <b>BUGNET</b>   | Hyönteisverkko maskin ja jäädyttäjän välissä.   | <input type="checkbox"/> <b>ACCBR-FM</b>            | Katon etu- ja keskiosaan asennetut lisävarustelut  |
| <input type="checkbox"/> <b>CTILTP-E</b>            | Ohjaamon kippaus, sähköinen   | <input type="checkbox"/> <b>ACCBR-FR</b>            | Katon etu- ja takaosaan asennetut lisävarustelut   |
| <input checked="" type="checkbox"/> <b>CTILTP-M</b> | Ohjaamon kippaus, manuaalinen   | <input type="checkbox"/> <b>ACCBR-M</b>             | Katon keskiosaan asennettu lisävarustelut  |
| <input type="checkbox"/> <b>FCABS-A</b>             | Ilmajousitteinen ohjaamon etujousitus   | <input type="checkbox"/> <b>ACCBR-R</b>             | Katon takaosaan asennettu lisävarustelut   |
| <input checked="" type="checkbox"/> <b>FCABS-M</b>  | Mekaaninen ohjaamon etujousitus   | <input type="checkbox"/> <b>ACCBR-RM</b>            | Katon taka- ja keskiosaan asennetut lisävarustelut   |
| <input type="checkbox"/> <b>RCABS-A</b>             | Ilmajousitteinen ohjaamon takajousitus  | <input type="checkbox"/> <b>STUC-B</b>              | Säilytystila ohjaamon alla vasen ja oikea  |
| <input checked="" type="checkbox"/> <b>RCABS-M</b>  | Mekaaninen ohjaamon takajousitus  | <input type="checkbox"/> <b>STUC-L</b>              | Säilytystila ohjaamon alla, vasen  |
| <input type="checkbox"/> <b>MIRCFPCS</b>            | Sähkölämmitteiset sähkösäätöiset taustapeilit ja lähietäisyyspeilit + kamera matkustajan puolella. Kameran laajakulmakuva näkyy SID näytössä.             | <input type="checkbox"/> <b>STUC-R</b>              | Säilytystila ohjaamon alla, oikea  |
| <input type="checkbox"/> <b>MIRCMCP</b>             | CMS peilikamerajärjestelmä kulmakameralla, infrapuna pimeänäkö, valvontajärjestelmä (HCT kelpoisuus)  | <input type="checkbox"/> <b>REFS-CW</b>             | Heijastavat merkinnät (valkoinen) asennettuna ohjaamon sivussa   |
| <input type="checkbox"/> <b>SUNV-H</b>              | Aurinkolippa, savunharmaa   | <input type="checkbox"/> <b>REFS-TW</b>             | Reflecting white stripes mounted on cab side.  |
| <input type="checkbox"/> <b>AD-ROOF</b>             | Ilmanohjain katolla   | <input type="checkbox"/> <b>REFS-TY</b>             | Heijastavat merkinnät (ohjaamon, valkoinen) mukaanpakattuna ohjaamoon  |
| <input type="checkbox"/> <b>AD-SIDES</b>            | Ilmanohjain ohjaamon sivulla, lyhyt   |   | Heijastavat merkinnät (ohjaamon, keltainen) mukaanpakattuna ohjaamoon  |
| <input checked="" type="checkbox"/> <b>HL-LED</b>   | LED ajovalot  | <b>Päällirakennevalmuis</b>                         |  |
| <input type="checkbox"/> <b>HL-LED3</b>             | Pitkillä valoilla sammutetaan yksittäisiä LED osioita kun toinen ajoneuvo havaitaan.  | <input type="checkbox"/> <b>SW745-EE</b>            | Vaihtokonttivarustus 715/745, H130, WB4600, EC   |
| <input checked="" type="checkbox"/> <b>HL-CLEAN</b> | Ajovalonpesin   | <input type="checkbox"/> <b>SW745-FE</b>            | Vaihtokonttivarustus 715/745, H130, WB4800, EC   |
| <input type="checkbox"/> <b>HLP-ST</b>              | Ajovalonsuojat, teräkset poikkitangot   | <input type="checkbox"/> <b>SW745-GE</b>            | Vaihtokonttivarustus 715/745, H190, WB4600, EC   |
| <input type="checkbox"/> <b>DRIVL2</b>              | Lisäkaukovalot valokotelossa, täysi valoteho  | <input type="checkbox"/> <b>SW745-HE</b>            | Vaihtokonttivarustus 715/745, H190, WB4800, EC   |
| <input checked="" type="checkbox"/> <b>UDRIVL</b>   | Ilman lisäkaukovaloja   | <input type="checkbox"/> <b>SW782-ME</b>            | Vaihtokonttivarustus 715/745/782, H130, WB4900, EC   |
| <input checked="" type="checkbox"/> <b>FOGL-WC</b>  | Etusumuvälit, valkoiset   | <input type="checkbox"/> <b>SW782-OE</b>            | Vaihtokonttivarustus 715/745/782, H190, WB4900, EC   |
| <input type="checkbox"/> <b>CL-STAT</b>             | Risteysvalo   | <input type="checkbox"/> <b>CROSSRE</b>             | Vaihtokonttiauton, ristivahvistus rungon päällä  |
| <input type="checkbox"/> <b>ASL-RF2</b>             | Lisäkaukovalot kattokotelossa Hella H11 70W (Globekotelossa) Referenssi 12,5/kpl  | <input type="checkbox"/> <b>SRWL-PK</b>             | Johtosarjavalmuis sivu- takatyövaloille alustassa ja kolmiasentoinen katkaisija, maks 280 w  |
| <input type="checkbox"/> <b>IDLAMP-A</b>            | Tunnistevalot (rekkavalot) 3 x oranssia valoa   | <input type="checkbox"/> <b>SWL-2FW</b>             | Työvalot, 2 kpl valk Led alustan etuosaan. 2-asentoa (on/off)  |
| <input checked="" type="checkbox"/> <b>IDLAMP-W</b> | Tunnistevalot (rekkavalot) 3 x valkoista valoa (ei Suomen tieliikenteeseen)   | <input type="checkbox"/> <b>SWL-2RW</b>             | Työvalot, 2 kpl valk Led alustan takaosaan. 2-asentoa (on/off)   |
| <input type="checkbox"/> <b>IDLMPSW</b>             | Tunnistinvalokatkaisija(rekkavalot)   | <input type="checkbox"/> <b>SWL-4W</b>              | Työvalot, 4 kpl valk. Led alustassa. 2-asentoa (on/off)  |
| <input type="checkbox"/> <b>BEACOA2F</b>            | Varoitusvilkut, 2 kappaletta katolla edessä.  | <input type="checkbox"/> <b>SWL-PK</b>              | Johtosarjavalmuis sivu työvaloille alustassa ja kaksi asentoinen katkaisija maks 180 W   |
| <input type="checkbox"/> <b>BEACOA2R</b>            | Pyörivät majakat, edessä 2 kpl kattotelineessä (jos tilattu), muutoin suoraan katossa kattoluukun molemmin puolin.  | <input type="checkbox"/> <b>WL-CHPK</b>             | Työvalot, alustassa, valmiussarja  |
| <input type="checkbox"/> <b>BEACOA2R</b>            | Varoitusvilkut, 2 kappaletta katolla takana.  | <input type="checkbox"/> <b>WLC-H2A</b>             | Ohjaamon työvalot, kaksi kappaletta Led oransseja valoja ohjaamoon korkealle asennettu   |
| <input type="checkbox"/> <b>BEACON-P</b>            | Pyörivät majakat, takana 2 kpl kattotelineessä.   | <input type="checkbox"/> <b>WLC-H2W</b>             | Ohjaamon työvalot Led, kaksi kappaletta valkoisia valoja ohjaamoon korkealle asennettu   |
| <input checked="" type="checkbox"/> <b>BEACONA4</b> | Makuuohjaamossa pyörivät majakat. Korkeassa ohjaamossa LED-majakat  | <input type="checkbox"/> <b>WLC-PKCH</b>            | Työvalovalmuis alustaan asennettaville työvaloille (kaapelit ja katkaisin)   |
| <input type="checkbox"/> <b>BEACONA4</b>            | Varoitusvalot, valmuis.(majakka)  | <input type="checkbox"/> <b>WLC-PKH</b>             | Työvalovalmuis ohjaamon takaseinään ylösasennetuille työvaloille (kaapelit, katkaisin ja läpivienti takaseinässä)  |
| <input type="checkbox"/> <b>BEACONA4</b>            | Varoitusvilkut, 4 kappaletta katolla 2 edessä/2 takana.   | <input type="checkbox"/> <b>WLC-PKL</b>             | Työvalovalmuis ohjaamon takaseinään alasennetuille työvaloille (kaapelit, katkaisin ja läpivienti takaseinässä)  |
| <input type="checkbox"/> <b>CABPT-R1</b>            | Makuuohjaamo: Pyörivät majakat, edessä 2 kpl kattotelineessä (jos tilattu) ja kaksi takana kattotelineessä (takateline pakollinen valinta).               | <input type="checkbox"/> <b>WLC-PKLH</b>            | Työvalovalmuis ohjaamon takaseinään ylös- ja alasennetuille työvaloille (kaapelit, katkaisin ja läpivienti takaseinässä)   |
| <input checked="" type="checkbox"/> <b>CABPT-R2</b> | Korkea ohjaamo: LED majakat, edessä 2 kpl kattotelineessä (etuteline pakollinen valinta) ja kaksi takana kattotelineessä (takateline pakollinen valinta). | <input type="checkbox"/> <b>ECBB-BAS</b>            | Päällirakentajan sähkökeskus, ei päällirakennemoduulia   |
| <input type="checkbox"/> <b>SPOTP-F</b>             | Sähkökaapelin läpivienti katossa (1 kpl).   | <input checked="" type="checkbox"/> <b>ECBB-HIG</b> | Päällirakentajan sähkökeskus mkl. laaja päällirakennemoduuli (18kpl lähtöä)  |
| <input type="checkbox"/> <b>SPOTP-R</b>             | Sähkökaapelin läpivienti katossa (2 kpl).   | <input type="checkbox"/> <b>ECBB-MED</b>            | Päällirakentajan sähkökeskus mkl. keskitason päällirakennemoduuli (11kpl lähtöä)   |
| <input type="checkbox"/> <b>SPOTP-RF</b>            | Lisäkaukovalovalmuis edessä   | <input type="checkbox"/> <b>BBCHAS1</b>             | Päällirakentajan sähköliitäntä, yksi kappale 7-napaisia liitäntöjä   |
| <input type="checkbox"/> <b>ROS-IL2</b>             | Apukaukovalovalmuis katolla   | <input checked="" type="checkbox"/> <b>BBCHAS3</b>  | Päällirakentajan sähköliitäntä, kolme kappaletta 7-napaisia liitäntöjä   |
| <input type="checkbox"/> <b>ROS-ILP</b>             | Kaukovalovalmuis katolla ja ohjaamon edessä, max 2x280W   | <input type="checkbox"/> <b>BEPR-T2</b>             | Kippiauton sähkövalmuis WRC-kaukosäätimellä  |
| <input type="checkbox"/> <b>CSGN-GTR</b>            | Globekyltin valaistuksen valmuis (katkaisija irrallaan)   | <input type="checkbox"/> <b>EXSTER</b>              | Etäohjaus BBM moduulin kautta  |
| <input type="checkbox"/> <b>CSGN-GTR</b>            | Kattokilven valaistuksen valmuis  | <input checked="" type="checkbox"/> <b>TD-LED</b>   | LED valoja tukeva perävaunun tunnistus   |
| <input type="checkbox"/> <b>CSGN-GTR</b>            | GLOBETROTTER teksti ohjaamokilvessä   | <input type="checkbox"/> <b>FRFS-B5</b>             | Rungon tyhjä tila molemmin puolin antaa lisätilaa esimerkiksi tukijaloille tai muille varusteille. Tyhjä tila etulokasuojan takana noin 500mm autoissa, joissa yksi etuakseli ja 600m autoissa |

Vakio varuste

Valinnais varuste

Jos haluat tarkempaa tietoa Volvon voimansiirto linjasta katso erillistä esitettä.

Jos haluatte lisää tietoa ottakaa yhteyttä lähimpään Volvo jälleenmyyjään (VSS).

Tehdas ja maahantuojat varaa oikeuden muuttaa rakennetta ja varustelua ilman aikaisempaa ilmoitusta. varustelu on maakohtainen. The specification can vary from country to country.

# MALLISTO

## FH 6x2, Rigid, Takateli, ilmajousitus FH 62R T3A

joissa kaksi etuakselia. Makuuohjaamon kanssa tila on noin 350mm ohjaamon takaseinän takana (500mm etulokasuojan takana) Runkoon on saatavilla erikseen myös valmius 10Tm, 20Tm ja 40Tm nostureille runkokiinnikkeeseen.

- FBA-BTF** Kuormakorin etukiinnikkeet, joustavat kuormatilat, alaosat asennettuna
- FBA-BTSF** Kuormakorin etukiinnikkeet, puolijoustavat kuormatilat, alaosat asennettuna
- **HBA-FSFB** Rei'itys päällirakennekiinnikkeille - joustava/puolijoustava päällirakenne
- HBA-SB** Rei'itys päällirakennekiinnikkeille - jäykkä päällirakenne
- RBA-T2** Kuormakorin takakiinnikkeet apurungolle
- CRANEPK1** Nosturivalmius, valmius sivulevyille max 10Tm nostimelle. Runkoon saatavilla lisäksi tyhjä tila nosturin tukijalkoja varten.
- CRANEPK2** Nosturivalmius, valmius sivulevyille max 20Tm nostimelle. Runkoon saatavilla lisäksi tyhjä tila nosturin tukijalkoja varten
- CRANEPK4** Nosturivalmius, valmius sivulevyille max 40Tm nostimelle. Runkoon saatavilla lisäksi tyhjä tila nosturin tukijalkoja varten
- AUXL-SPK** Auravalovalmius
- TAILPRE2** Takalaitanostimen Work Remote valmius. Mahdollistaa takalaitanostimen sähköisten lähtöjen hallinnan WRC kaukosäätimellä.
- TAILPREP** Takalaitanostimen valmiussarja
- AESW2** Päällirakentajan katkaisimet, kaksi kaksiasentoista katkaisinta (AUX1 ja AUX2)
- **AESW2PK** Päällirakentajan katkaisimet, kaksi katkaisinta (AUX1 ja AUX2) ja valmius neljälle lisäkatkaisijalle tyhjän peitelevyn takana
- **AUXSW-4** Päällirakentajan katkaisimet, valmius neljälle extra-katkaisimelle (johdotus)

### Luovutustoimenpiteet

- **TGW-4GWL** Telematiikkayksikkö GSM/GPRS/4G modeemilla ja WLAN-valmiudella (langaton verkko)
- FMS-PK** FMS tiedonsiirtojärjestelmä
- DRUT1** My Truck sovellus (1v sopimus)
- DRUT2** My Truck sovellus (2v sopimus)
- DRUT3** My Truck sovellus (3v sopimus)
- DRUT4** My Truck sovellus (4v sopimus)
- DRUT5** My Truck sovellus (5v sopimus)