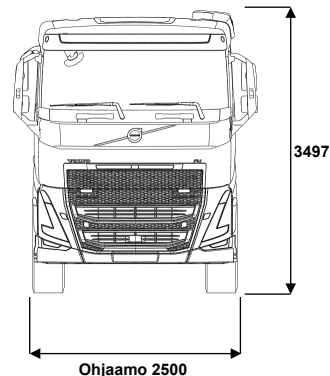
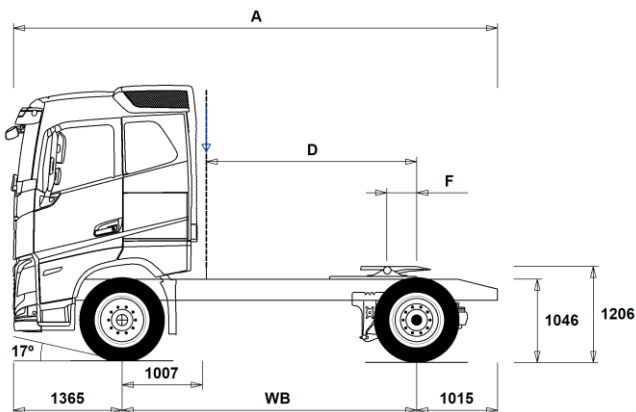


MALLISTO

FH 4x2 LBG/LNG Tractor, ilmajousitus FH 42T LA2



Alustan mitat [mm]

WB Akseliväli	3700	3800
A Alustan kokonaispituus	6080	6180
D Etäisyys ilmanoton takareunasta taka-akselin keskipisteeseen	2643	2743
F Vetopöydän paikka (EC Directive 96/53 mukaan)	575	575

Alustan massa [kg]

Etuakseli	5120	5130
Taka-akseli	2315	2315
Alustan paino	7435	7445

Kääntöympyrä [mm]

Kääntöympyrän halkaisija,renkaasta	13400	13700
Kääntöympyrän halkaisija,puskurista	14700	15000

Sallitut massa [kg]

Ajoneuvon kokonaismassa	20100
Yhdistelmän kokonaismassa	44000
Etuakseli	7100
Taka-akseli	13000

Tekninen

20100
44000
7100
13000

Tärkeät huomautukset

Alustan mitat

Ohjaamon korkeus: +305 mm lisää CAB-HSLP, -285 mm lisää CAB-LSLP, +450 mm lisää CAB-XHSL.

Mitta etuakselista ohjaamon takaseinään: +74 mm lisää CAB-LSLP.

D-mitta sisältäen etuväliin 50 mm ja tasakuorma-autolle lisää apurunko 100 mm.

Korkeus voi vaihdella ± 20 mm lehtijousille ja ± 10 mm ilmajousitetulle.

Kaikki mitat ovat kuormaamattomalle alustalle ja teliakselit alhaalla. Chassis height used: CHH-HIGH.

Height change when chassis height CHH-MED,FRAME266: 0 mm.

Massat ja mitat perustuvat seuraaviin renkaisiin:

Etuakselin renkaat: 315/80R22.5

Vetoakselin renkaat: 315/80R22.5

Alustan massoihin sisältyy öljyt, vesi, AdBlue, polttoainemäärä 0 litroissa ja ilman kuljettajaa. Alustan paino voi vaihdella $\pm 3\%$.

Kääntösäteet on teoreettisesti laskettu.

Lakisääteiset massat voivat vaihdella maakohtaisesti.

Tarkempia painotietoja varten käytetään WIS ohjelmaa lähimmän piirimyyjän luonna.

Älä käytä tätä piirustusta kuormakorin mitoittamiseen, vaan Volvon korirakenteen ohjetta ja alustapiirustusta FH42TLA2.

MALLISTO

FH 4x2 LBG/LNG Tractor, ilmajousitus FH 42T LA2

Peruskomponentit

- CHH-HIGH** Alustan korkeus, korkea
- CHH-MED** Alustan korkeus, medium
- RAD-G4** Takailmajousitus - 1 akseli, josta 1 vetävä akseli - kevyt rakenne
- RAD-GR** Takailmajousitus - 1 akseli, josta 1 vetävä akseli
- FH-AHSLP** Korkea makuuohjaamo FH
- FH-ALSLP** Aero madallettu makuuohjaamo FH
- FH-ASLP** Makuuohjaamo FH
- FH-AXHSL** Erikoiskorkea makuuohjaamo (XL) FH
- FH-HSLP6** Korkea makuuohjaamo FH
- FH-LSLP6** Madallettu makuuohjaamo FH
- FH-SLP6** Makuuohjaamo FH
- FH-XHSL6** Erikoiskorkea makuuohjaamo (XL) FH
- G13S420A** LNG/LBG 420hv (2100Nm) 12,8-litrainen dieselteknologiaan perustuva kaasumoottori
- G13S460A** LNG/LBG 460hv (2300Nm) 12,8-litrainen dieselteknologiaan perustuva kaasumoottori
- G13S500A** LNG/LBG 500hv (2500Nm) 12,8-litrainen dieselteknologiaan perustuva kaasumoottori
- EBR-EPGC** Pakokaasun paineensäädin ja VCB
- EBR-VEB+** Moottorijarru VEB+ ja pakokaasun paineensäädin. Volvo Engine Brake+
- AT2412** I-Shift 12 vaihdetta, 2400 Nm, maks. GCW 44t
- AT2612** I-Shift 12 vaihdetta, 2600 Nm
- ATO2612** I-Shift 12, ylivaihde, 12 vaihdetta, 2600 Nm
- RSH1370F** Taka-akseli, 13t, napavälitys, kokonaismassa 70000kg
- RSS1344C** Taka-akseli, 13t, akselivälitys, kokonaismassa 44000kg
- RSS1344E** Taka-akseli, 13t, akselivälitys GCW 44000kg
- RSS1352A** Taka-akseli, 13t, akselivälitys, GCW 52000kg
- RSS1370A** Taka-akseli, 13t, akselivälitys, GCW 70000kg, versio A
- RSS1370B** Taka-akseli, 13t, akselivälitys, GCW 70000kg, versio B

Varustepaketit

- DRIV-EXT** Ajopaketti, laajennettu
- DRIV-SEL** Ajopaketti
- 1LIVIN++** 1 vuode, arctic -paketti
- 1LIVING** 1 vuode-paketti
- 1LIVING+** 1 vuode+ -paketti
- 2LIVIN++** 2 vuode, arctic -paketti
- 2LIVING** 2 vuode-paketti
- 2LIVING+** 2 vuode+ -paketti
- INFOHIGH** Mediapaketti, laaja valmius
- SAFE-EXT** Turvallisuuspaketti, laajennettu
- SAFE-SEL** Turvallisuuspaketti

Alustan rakenne

- FST-AIR** Etujousitus, ilmajousi
- FST-PAR** Etujousitus, parabelijousi, normaali
- FSLs-BAS** Etujousituksen liikerata - perus
- FSLs-HI** Etujousituksen liikerata - pitkä liikerata
- FAL10.0** Etuakselimassa 10.0 tonnia
- FAL7.1** Etuakselimassa 7.1 tonnia
- FAL7.5** Etuakselimassa 7.5 tonnia
- FAL8.0** Etuakselimassa 8.0 tonnia.
- FAL8.5** Etuakselimassa 8.5 tonnia
- FAL9.0** Etuakselimassa 9.0 tonnia
- FSTAB** Kallistuksenvakaaja edessä, normaali
- FSTAB2** Kallistuksenvakaaja edessä, keskijäykkä
- FSTAB3** Kallistuksenvakaaja edessä, jäykkä
- RAL11.7** Taka-akselimassa, 11.7 tonnia
- RAL12** Taka-akselimassa, 12 tonnia
- RAL13** Taka-akselimassa 13 tonnia.
- RSTAB1** Kallistuksenvakaaja takana
- RSTAB3** Kallistuksenvakaaja takana, jäykkä
- ASF-DL1** Ilmajousitus, yksi ajoasentotaso

■ Vakio varuste

□ Valinnais varuste

Jos haluat tarkempaa tietoa Volvon voimansiirto linjasta katso erillistä esitettä.

Jos haluatte lisää tietoa ottakaa yhteyttä lähimpään Volvo jälleenmyyjään (VSS).

Tehdas ja maahantuojat varaa oikeuden muuttaa rakennetta ja varustelua ilman aikaisempaa ilmoitusta. varustelu on maakohtainen. The specification can vary from country to country.

- ASF-DL3** Ilmajousitus, kolme ajoasentotaso
- ACTST-TO** Volvo Dynamic Steering (VDS) - Aktiivinen ja tarkempi ohjaus lisäpumpulla ja vääntömomentin säädöllä
- ASFE-OG** Ajonvakautusta edistävä VDS
- ASFE-PO** Omia asetuksia tukeva ja ajonvakautusta edistävä VDS
- ASFE-PS** Omia asetuksia tukeva VDS
- PSP-VAR** Ohjaustehostimen pumppu. Säättötilavuus.
- EBS-MED** EBS jarruohjelmisto, laajennettu ohjelma
- AUXPARK** Lisäseisontajarru, etuakseli (4*2) tai 3./4. akseli (6*4/8*4)
- RST-AIR** Takajousitus, ilmajousi
- FRAME266** Runkopalkin korkeus 266mm
- FRAME300** Runkopalkin korkeus 300mm
- FST6060** Runkopalkkien ainevahvuus, 6mm pysty/6mm vaak
- FST6565** Runkopalkkien ainevahvuus, 6.5mm pysty/6.5mm vaak
- FST7070** Runkopalkkien ainevahvuus, 7mm pysty/7mm vaak
- FST8080** Runkopalkkien ainevahvuus, 8mm pysty/8mm vaak
- FIL-EEEB** Sisärunko, moottorin takapäätä-telin takapäähän
- FIL-TXEB** Sisärunko, vaihteiston-telin kohdalla
- BBOX-EF** Akkukotelo rungon takaylityksessä
- 2BAT210C** AGM akut 2x210Ah
- 2BATT225** Akku, 2x225Ah
- BATTAMP** Akun ampeerimittari (ei akkuanturia)
- BATTIND** Akun virranhallinta (akkuanturi ja virranhallinta - suurelle virrankulutukselle)
- ADR2** ADR varustettu alusta, 2 katkaisijaa
- MSWI-A** Pääkatkaisin, ADR
- MSWI-R** Pääkatkaisin, kaukokäyttöinen. Hallinta avaimen kaukosäätimellä
- R170A71** Pa-säiliö, alumiini 170L oikea, D71
Min tilavuus 170l
Max tilavuus 170l
- ADTP-BC** AdBlue-säiliön sijainti - oikea ohjaamon takana/alla
- ADTP-R** AdBlue-säiliön sijainti - oikea
- ADB064** AdBlue-säiliö, tilavuus 64 litraa
- ADB065** AdBlue-säiliö, tilavuus 65 litraa - ohjaamon alla
- ADB112** AdBlue-säiliö, tilavuus 112 litraa
- FCAP-L** Pa-säiliönkorkki, lukittava
- FUFF-AS** Polttoaineentäytön loiskeenesto
- FUFF-ATS** Polttoainesäiliön täyttöaukko, loiskeen- ja varkaudenesto
- LGAS205** 205 kg LNG säiliö rungon vasemmalla puolella
- ESH-REAR** Äänenvaimentaja vaakataso, pakoputken suuntaus taakse
- ESH-RIGH** Äänenvaimentaja vaakataso, pakoputken suuntaus oikea
- WHC-FOL1** Pyöräkiila, yksi taitettava pyöräkiila
- WHC-FOL2** Pyöräkiila, kaksi taitettavaa pyöräkiilaa
- WHCP-T** Pyöräkiilat, väliaikainen kuljetusasennus, pakattuna mukaan auton tavaralaatikkoon
- TB-R80** Työkalulaatikko, 800 mm oikea puoli
- CHAIN-S** Lumiketjut
- HOOK-SC** Lumiketjujen säilytyskoukut rungossa
- TOWF-NO1** Yksi hinaustappi edessä
- TOWF-NO2** Hinauspisteet edessä, kaksi kpl
- TOWR-ONE** Hinauskoukku takana
- TREL15** Perävaunun sähköliitännät 15 napaa (ADR)
- TREL7-7** Perävaunun sähköliitännät 2 * 7 napaa
- TBC-DUO** Perävaunun Duomatic paineilma liittimet.
- TBC-EC** Perävaunun EU paineilma liittimet.
- TRBR-HCF** Perävaunun käsihallintaventtiili

MALLISTO

FH 4x2 LBG/LNG Tractor, ilmajousitus FH 42T LA2

<input type="checkbox"/> TRBR-HCR	Perävaunun käsihallintaventtiili, alennettu paine.	<input type="checkbox"/> CLU-AIRC	Paineilmakompressori, irtikytkettävä
<input checked="" type="checkbox"/> TRBR-STA	Perävaunun jarrujen hallinta viiksestä (<4 km/h)	<input type="checkbox"/> AIRIN-FR	Mootorinilmanotto, edestä maskin takaa
<input type="checkbox"/> TRB-STRE	Automaattinen alhaisen nopeuden perävaununjarru (stretch brake). Auttaa ehkäisemään linkkuveitsi-ilmiötä sekä parantamaan yhdistelmän käsiteltävyyttä	<input checked="" type="checkbox"/> AIRIN-HI	Mootorinilmanotto, korkea
<input checked="" type="checkbox"/> RFEND-B	Takalokasuoja perusmalli.	<input type="checkbox"/> AIRIN-LO	Mootorinilmanotto, matala
<input checked="" type="checkbox"/> RFH-BAS	Lokasuojien asennuskorkeus normaali (peruskorkeus). Normaali, optimaalinen asennuskorkeus – suositeltava versio. Täyttää lakivaatimukset ja ottaa huomioon rengaskoon, vetopöydän ja alustan korkeuden.	<input type="checkbox"/> ACL1ST-S	Mootorin ilmansuodatin, 2 suodatinpanosta
<input type="checkbox"/> RFH-HIG	Lokasuojien asennuskorkeus korkea (esim. maansiirto)Lokasuojien asennuskorkeus korkea (esim. maansiirto)	<input checked="" type="checkbox"/> 24A110BL	Laturi, 110 Ampeeria, LIN-ohjattu
<input type="checkbox"/> RFH-LOW	Korkein asennuskorkues. Sopiva esimerkiksi maansiirtoautoon ja muihin vaativiin olosuhteisiin. Lokasuojien asennuskorkeus matala (matalat autot)	<input type="checkbox"/> 24A150BL	Laturi, 150 Ampeeria, LIN-ohjattu
<input type="checkbox"/> ATANK-AL	Ilmasäiliöt alumiinia	<input type="checkbox"/> 24A180BL	Laturi, 180 Ampeeria, LIN-ohjattu
<input checked="" type="checkbox"/> TL-LED	Takavalot, LED	<input type="checkbox"/> 24AL150B	Laturi, 150 Ampeeria
<input checked="" type="checkbox"/> BLIGHT-E	Jarruvalot, hätäjarrutusvalot	<input checked="" type="checkbox"/> EST-AID	Kylmäkäynnistin, imuilman esilämmitys
Renkaat ja vanteet		<input checked="" type="checkbox"/> 220EBH15	Lohkolämmitin.
<input type="checkbox"/> RT-AL	Alumiinivanne, harjattu, vakioirei'itys, (pitkät pultit)	<input type="checkbox"/> PTER-DIN	Moottorivoimanotto takana, suora pumppuasennus, DIN5462 (naaras).
<input type="checkbox"/> RT-ALDP	Alumiinivanne, Dura-Bright, vakioirei'itys, (pitkät pultit)	<input type="checkbox"/> PTR-D	Voimanotto hydrauliasennus, vaihteiston takana, hidas.
<input type="checkbox"/> RT-ALDPP	Alumiinivanne, Dura-Bright, kaksoisrei'itys, (lyhyet pultit)	<input type="checkbox"/> PTR-DH	Voimanotto hydraulinen suora-asennus, vaihteiston takana, nopea.
<input type="checkbox"/> RT-ALDU	Alumiinivanne, harjattu, kaksoisrei'itys, (lyhyet pultit)	<input type="checkbox"/> PTR-DM	Voimanotto hydraulinen suora-asennus, vaihteiston takana, keskinopea.
<input checked="" type="checkbox"/> RT-STEEL	Teräsvanteet kaikilla akseleilla	<input type="checkbox"/> PTR-F	Voimanotto, vaihteisto/laippa-asennus
<input type="checkbox"/> WCAP	Koristekapselit	<input type="checkbox"/> PTR-FH	Voimanotto laipalla, vaihteiston takana, nopea.
<input type="checkbox"/> SPWT-D	Varapyörä, vetorenkaan koko ja kuvio	<input type="checkbox"/> PTR-FL	Voimanotto laipalla, vaihteiston takana, vakio hidas
<input type="checkbox"/> SPWT-F	Varapyörä. Koko ja kuvio sama kuin etuakselilla olevat pyörät.	<input type="checkbox"/> PTR-DM	Voimanulosotto. Kahdelle hydraulipumpulle suora asennus maksimiteho, ulommaisesta 90 kW, sisimmäisestä 100 kW, maksimi vääntömomentti yhteensä 550 Nm. 1000 Nm kun vain sisempi
<input type="checkbox"/> SWCP-T	Varapyörätelineen sijainti: kuljetusasennus rungon päällä	<input type="checkbox"/> PTRD-D	pumppu on kytketty.
<input type="checkbox"/> SWCP-TP	Varapyörän kuljetusasennus rungon päällä	<input type="checkbox"/> PTRD-D1	Voimanotto yhdellä laipalla taaksepäin sekä yhdellä hydraulipumppu asennus mahdollisuudella eteenpäin. Maksimiteho 90 kW. Maksimi vääntömomentti 550 Nm.
<input type="checkbox"/> JACK-12T	Tunkki 12 tonnia	<input type="checkbox"/> PTRD-D2	Voiman ulosotto kahdella laipalla taaksepäin sekä esivalmius yhdelle hydraulipumppuasennusta varten taaksepäin. Maksimiteho: eteenpäin ulompi 90 kW, taaksepäin ulompi 90 kW. Taaksepäin sisempi 100 kW maksimi vääntömomentti 550 Nm per voimanottoaika.
<input type="checkbox"/> JACK-15T	Tunkki 15 tonnia	<input type="checkbox"/> PTRD-F	Voimanulosotto. Kaksoismalli yhdellä laipalla maksimiteho 90 kW. Maksimi vääntömomentti 550 Nm.
<input type="checkbox"/> JACK-20T	Tunkki 20 tonnia	<input type="checkbox"/> HPG-F101	VOAC F1-101 hydraulipumppu
<input checked="" type="checkbox"/> TOOL-BAS	Työkalusarja, perus	<input type="checkbox"/> HPG-F41	VOAC F1-41 hydraulipumppu
<input type="checkbox"/> TOOLKIT	Työkalusarja, laaja	<input type="checkbox"/> HPG-F51	VOAC F1-51 hydraulipumppu
<input type="checkbox"/> INFLAHOS	Renkaantäyttöletku	<input type="checkbox"/> HPG-F61	VOAC F1-61 hydraulipumppu
<input type="checkbox"/> GAUGE-TP	Rengaspainemittari	<input type="checkbox"/> HPG-F81	VOAC F1-81 hydraulipumppu
Voimansiirron varusteet		<input checked="" type="checkbox"/> STWPOS-L	Ohjauspyörä vasemmalla
<input type="checkbox"/> TRAP-HD	Vaihteisto, HD-versio	<input type="checkbox"/> STWPOS-R	Ohjauspyörä oikealla
<input checked="" type="checkbox"/> DRM-BE	Normaali + Economy ajotila (balanced + economy)	<input type="checkbox"/> STWM-LE	Ohjauspyörä, nahkaa
<input type="checkbox"/> DRM-E	Economy ajotila	<input type="checkbox"/> STGW-AD2	Kolmeen suuntaan säädettävä ohjauspyörä (mkl. ohjauspylväs)
<input type="checkbox"/> PVT-MAP	I-See ennakoiva maastontunteva vakionopeudensäädin, karttapohjainen ja GPS seuranta (5v sopimus)	<input checked="" type="checkbox"/> STGW-ADJ	Säädettävä ohjauspyörä
<input checked="" type="checkbox"/> PVT-MTM	I-See ennakoiva maaston ja liikennetilanteita huomioiva, karttapohjainen, GPS yhteys	<input type="checkbox"/> AIRBAG	Turvatyyny (SRS Airbag) kuljettajan paikalla.
<input type="checkbox"/> CRUIS-E5	Vakionopeudensäädin, I-Torque (väännön optimointi, I-cruise, I-Roll, alamäkiavustin, +4 km/h)	<input checked="" type="checkbox"/> DRC-AMII	DPF hiukkassuodattimen regenerointi, 3-asentoinen katkaisin (auto/man/estetty)
<input type="checkbox"/> AMSO-AUT	I-Shift -vaihteiston manuaalinen vaihtaminen käytettävissä automaattisessa tilassa, mkl. Kickdown-toiminto	<input type="checkbox"/> DRC-AUTO	DPF hiukkassuodattimen automaattinen regenerointi - ei manuaalisia toimintoja
<input type="checkbox"/> AVO-ENH	I-shift ohjelmisto puun- ja maansiirtoajoon	<input checked="" type="checkbox"/> 1DAYDIG4	Ajopiirturi, digitaalinen GEN2 (DTCO4.1, pakollinen 21.8.2023 alkaen)
<input type="checkbox"/> APF-ENH	I-shift voimanotto, laajennettu ohjelmisto	<input type="checkbox"/> ARSL	Lisänopeudenrajoitin, katkaisin kojelaudassa
<input type="checkbox"/> RET-TH	Hidastin, vaihteistoon asennettu (retarder)	<input checked="" type="checkbox"/> ESP-BAS1	Ajovakaudenhallinta ESP1. Vetoautot ja tasakuorma-autot pieni omamassa, matala painopiste. Esim nuppiatut tai matalan painopisteen autot, mkl säiliöatut. Autot jotka ovat tyhjänä kevyitä.
<input type="checkbox"/> TC-MAO	Vaihteiston öljynjäähdytin, perus	<input type="checkbox"/> ESPC-RO	ESP katkaisija (rajoitus/poiskytkentä)
<input type="checkbox"/> TC-MAOH2	Vaihteiston öljynjäähdytin, suurin, HD2		
<input type="checkbox"/> 2COM1100	Paineilmakompressori, 1100L/min		
<input checked="" type="checkbox"/> 2COMP900	Paineilmakompressori, 900L/min		

Vakio varuste

Valinnais varuste

Jos haluat tarkempaa tietoa Volvon voimansiirto linjasta katso erillistä esitettä.

Jos haluatte lisää tietoa ottakaa yhteyttä lähimpään Volvo jälleenmyyjään (VSS).

Tehdas ja maahantuojat varaa oikeuden muuttaa rakennetta ja varustelua ilman aikaisempaa ilmoitusta. varustelu on maakohtainen. The specification can vary from country to country.

MALLISTO

FH 4x2 LBG/LNG Tractor, ilmajousitus FH 42T LA2

- HWSS-ACB** Automaattinen hätäjarrutus, törmäysvaroitusta ja ACC vakionopeudensäädin. Vaihtoehtoinen varuste, jossa automaattinen hätäjarrutustoiminto on täydennetty ACC-vakionopeudensäätimellä.
- **HWSS-FCB** Automaattinen hätäjarrutus ja törmäysvaroitusta (Pakollinen 2- ja 3-akselisissa)
- **LSS-DW** Lane Support System -Kaistavahti ja liikennemerkkitunnistus. Pakollinen 2- ja 3-akselisissa autoissa
- LSS-DW3** Pilot Assist, aktiivinen kaistallapitoavustin, kaistavahti ja liikennemerkkitunnistus
- LCS2** Kaistanvaihtoavustin törmäysvaroitimella, apukuljettajan puoli
- **LCS4** Kaistanvaihtoavustin törmäysvaroitimella molemmin puolin
- **DAS-W** Kuljettajan vireystilan valvonta.
- RSENS-W** Sateentunnistin tuulilasille, säädettävä
- **CU-ECC** Lämmitysilaite ja ilmastointi automaattisella lämpötilan säädöllä ECC.
- CU-ECC2** Automaatti-ilmastointi ECC2, auringonvaloanturilla, kosteudentunnistimella, ilmanlaadun tunnistimella ja aktiivihillisuodattimella
- **IMMOBIL** Käynnistyksenesto, Immobilizer
- ALARM-B** Varashälytys
- ALARM-E** Varashälytys, laajennettu, ohjaamo/kori/perävaunu
- AUD-EXT** Audiopaketti laajennettu
- PHONE-PK** Puhelinvalmius
- ISUNS-BS** Sivuhäikäisysuojat molemmilla puolilla
- **ISUNS-DS** Sivuhäikäisysuojat kuljettajan puolella
- ISUNF-RE** Häikäisysuojat, sähköinen rullaverho
- **ISUNF-RM** Häikäisysuojat, manuaalinen rullaverho
- **CSPL-BXD** Säilytystila haikidassa, ulosvedettävä kiskoilla
- ADFS** Kaksi extra DIN-paikkaa etuhyllyllä (push/pull tyyppinen)
- RTOLL-PK** Tietullimaksun esiasennussarja (Saksa)
- LOADIND** Kuormanilmaisin, kahden rautajousitetun etuakselin autoissa vain taka-akselilla
- REMC-MF** Work Remote langaton monitoimikaukosäädin. (Kaukosäätimen saatavilla myös kuormanilmaisintoiminto ilmajousitettuille akselille.)
- **FIREXT3F** Palosammutin 3 kg, suomenkielinen ohje
- WARVEST** Turvaliivi
- **AIDKIT** Ensiapulaukku. Sis. laastaria, pesulappuja, siteitä, painesiteitä, henkitysmaskin, hanskat ja sakset
- WARNLAMP** Varoituslamppu, kannettava
- LAMP-IN** Tarkastuslamppu
- BULBKIT** Lamppu- ja varokesarja
- **WRITEPAD** Kirjoituslappu.
- **DST-CF5** Kuljettajan istuin, mukavuus, jousitettu, turvavyöt istuimessa, sähkölämmiteinen.
- DST-CF6** Kuljettajan istuin , mukavuus malli, jousitettu, turvavyöt istuimessa, sähkölämmiteinen, tuuletettu.
- DST-LUX1** Kuljettajan istuimessa on ilmajousitus, lämmitys, tuuletus ja turvavyö selkänojassa
- DST-LUX2** Kuljettajan istuin. Luxus 2. Ilmajousitettu, sähkölämmitetty, sähkösäädöt, kolme muistipaikkaa ja turvavyö istuimessa
- SBD-RED** Turvavyöt, punainen väri
- SBPRE-DS** Kuljettajan turvavyökiristin
- PST-BAS1** Matkustajan istuin, perus 1
- PST-CF5** Matkustajan istuin, Comfort 5
- PST-RX1** Apukuljettajan istuin käännettävä ja taittuva
- **PST-STD2** Matkustajan istuin, perus 2
- SBPRE-PS** Matkustajan turvavyön kiristys
- ARMRE-BB** Molemminpuoliset käsinojat, kuljettajan ja apukuljettajan istuimet
- ARMRE-DB** Molemminpuoliset käsinojat, kuljettajan istuin
- ARMRE-PB** Molemminpuoliset käsinojat, apukuljettajan istuin
- ARU-BAS** Kyynärnoja, keino nahkaa
- ARU-LEA** Kyynärnoja, nahkaa
- **GRABHI-B** Ohjaamon nousukahva, terästä
- GRABHI-L** Ohjaamon nousukahva, nahkaa
- **FMAT-RUB** Kumimatot
- FMAT-TX2** Tekstiili- ja kumimatot
- **LBK80F** Alasänky 815mm
- LBK80FRE** Alasänky sähköisesti kallistettava 815mm, 55 asteen taitolla
- LBK80FRM** Alasänky kallistettava 815mm, 55 asteen taitolla
- MATL-FI** Alavuoteen joustinpatja, kierrejousi, suositus yli 100kg henkilölle
- MATL-FI4** Alavuoteen vaahdotuovipatja, suositus yli 100 kg
- **MATL-SF** Alavuoteen joustinpatja premium malli , puolijäykät kierrejouset, suositus maks 100kg henkilölle
- MATL-SO** Alavuoteen joustinpatja premium malli 160 mm paksu, pehmeät kierrejouset, suositus maks 85kg henkilölle
- OLMAT-BA** Petauspatja vakio malli 20mm
- OLMAT-PR** Petauspatja, premium malli 30mm
- TBK60AD** Korkeussäädettävä 600mm leveä yläsänky. Taitettavissa 52 astetta (vähemmän, jos yläsäilytysila)
- TBK60F** Kiinteä 600mm leveä yläsänky. Taitettavissa 52 astetta (vähemmän, jos yläsäilytysila)
- TBK70AD** Korkeussäädettävä 700mm leveä yläsänky. Taitettavissa 52 astetta (vähemmän, jos yläsäilytysila)
- TBK70F** Kiinteä 700mm leveä yläsänky. Taitettavissa 52 astetta (vähemmän, jos yläsäilytysila)
- PH-ENGCA** Moottorin ja ohjaamon pysäköintilämmitin (Webasto).
- CPC-ADV** Ohjaamon pysäköinti-ilmastointi 120V DC sähkökompressorilla
- **SLCP-BAS** Makuutilan hallintapaneeli, perus (sisävalot, pysäköintilämmitin, kattoluukku ja ovien lukitus)
- SLCP-LUX** Hallintapaneeli sisällä ohjaamon takaseinässä
- SAFE** Safety box, turvasäiliö sängyn päädissä.
- RUS-BAS** Säilytystila takana, 154 litraa (h=300mm)
- RUS-HIG** Säilytystila takana, 245 litraa (h=440mm)
- TABLE** Pöytä, taittuva ja korkeussäädettävä sängyn reunaan
- REFR-RUS** Jääkaappi, 28 litrainen jääkaappi yläsäilytystilassa
- REFRIG** Jääkaappi, 33 litrainen jääkaappi pakastelokerolla sängyn alla
- MICRO-PK** Mikroaaltouunivalmius
- BOTH-D** Pullonpidin kojelaudassa keskellä
- BOTH-DL** Pullonpidin, kaksi pullonpidintä, kojelaudassa ja sängyn alla
- BOTH-L** Pullonpidin, yksi pullonpidin sängyn alla
- COFMA-PK** Kahvinkeitinvalmius
- **INLI-BAS** Ohjaamon valaistus, perus
- INLI-NL** Ohjaamon valaistus perus+yövalot
- INLI-NLD** Sisävalaistuksen ohjausyksikkö himmentimellä
- ARL-FLEX** Lukulamppu, kaksi taipuisaa lukulamppua (käärmä)
- **RH-EE** Kattoikkuna sävylasia
- RH-ER** Vahvistettu kattoluukku, sähkökäyttöinen terästä.
- RH-ETR** Kattoluukku, sähkökäyttöinen sävylasia. Aukeava takareuna.
- RH-MTR** Kattoluukku, käsikäyttöinen sävylasia. Aukeava takareuna.
- **GLAS-TIN** Sävylasit
- SWIND-BS** Sivuikkunat molemmilla puolilla ohjaamo
- **VANMIR** Meikkipeili
- AS-FUS** Extrahylly etuyläsäilytystilassa
- INFOT-PK** Taulutelevision asennussarja ohjaamoon

Ohjaamon ulkoinen varustus

- Vakio varuste
- Valinnais varuste

Jos haluat tarkempaa tietoa Volvon voimansiirto linjasta katso erillistä esitettä.

Jos haluatte lisää tietoa ottakaa yhteyttä lähimpään Volvo jälleenmyyjään (VSS).

Tehdas ja maahantuojat varaa oikeuden muuttaa rakennetta ja varustelua ilman aikaisempaa ilmoitusta. varustelu on maakohtainen. The specification can vary from country to country.

MALLISTO

FH 4x2 LBG/LNG Tractor, ilmajousitus FH 42T LA2

<ul style="list-style-type: none"> ■ EXTL-BAS Ulkopuolen viimeistelytaso, maalattomat muoviosat ja harjatut listat etumaskissa. □ EXTL-EN2 FH: Harmaa puskuri, askelmat, peilin kotelot ja aurinkolippa. FH16: Harmaa puskuri, askelmat, peilin kotelot, aurinkolippa, etumaski ja kirkkaat ajovaloumpion taustat (ilman sivulasia) Ohjaamon värillä=maski, puskuri, askelmakotelo, lippa, peilit, oven kahva. Etuaskelmien reunus kromi □ EXTL-ENH Ohjaamon askelmat = alumiinipintaiset askelmalevyt NEW malli: maalaamaton harmaa=puskuri, askelmakotelo, lippa, peilit, oven kahva. Ohjaamon värillä = maski NEW: ohjaamon askelmat = alumiinipintaiset askelmalevyt CLASSIC: maalattu puskuri, askelmakotelo, aurinkolippa ja peilit ■ DGLAS-H Ovilasit, karkaistut ja sähkötoimiset □ DGLAS-L Ovilasit, laminoidut ja sähkötoimiset ■ BUMP-B Etupuskuri, muovi □ BUMP-B2 Etupuskuri, teräs □ BUMP-HD Vahvistettu etuosa - HD puskuri □ BUMP-SP Puskurin ilmajousohjain □ GUARD-EH Öljypohjan suoja, Heavy Duty ■ BUGNET Hyönteisverkko maskin ja jäädyttäjän välissä. □ CTILT-P-E Ohjaamon kippaus, sähköinen □ CTILT-P-M Ohjaamon kippaus, manuaalinen □ FCABS-A Ilmajousitteinen ohjaamon etujousitus ■ FCABS-M Mekaaninen ohjaamon etujousitus □ RCABS-A Ilmajousitteinen ohjaamon takajousitus ■ RCABS-M Mekaaninen ohjaamon takajousitus □ MIRCFPCS Sähkölämmitteiset sähkösäätöiset taustapeilit ja lähietäisyyspeili + kamera matkustajan puolella. Kameran laajakulmakuva näkyy SID näytössä. □ MIRCMCP CMS peilikamerajärjestelmä kulmakameralla, infrapunaa pimeäänäkö, valvontajärjestelmä (HCT kelpoisuus) ■ MIRCOMF Sähkölämmitteiset sähkösäätöiset taustapeilit ja lähietäisyyspeili matkustajan puolella □ SUNV-H Aurinkolippa, savunharmaa □ AD-ROOF Ilmanohjain katolla □ AD-SIDEL Ilmanohjain ohjaamon sivulla, pitkä □ AD-SIDES Ilmanohjain ohjaamon sivulla, lyhyt □ HL-BHID Bi-Xenon ajovalot □ HL-DBL Ajovalot, Bi-Xenon kaarreominaisuudella. Lyhyt ajovalo seuraa tiestön muotoja ohjauspyörän asennon mukaan. Aktivoidaan valokatkaisimen Drive+ (D+)-asennolla. Toiminto on käytävissä 10-25km/h nopeuksiin (kuljettajan määrittämä). Kääntökulma +15 - -8 astetta ■ HL-LED LED ajovalot □ HL-LED3 Pitkillä valoilla sammutetaan yksittäisiä LED osioita kun toinen ajoneuvo havaitaan. ■ HL-CLEAN Ajovalonpesin □ HLP-ST Ajovalonsuojat, teräkset poikkitangot □ DRIVL2 Lisäkaukovalot valokotelossa, täysi valoteho ■ UDRIVL Ilman lisäkaukovaloja ■ FOGL-WC Etusumuvalot, valkoiset □ CL-STAT Risteysvalo □ ASL-RF2 Lisäkaukovalot kattokotelossa Hella H11 70W (Globekotelossa) Referenssi 12,5/kpl □ IDLAMP-A Tunnistevalot (rekkavalot) 3 x oranssia valoa □ IDLAMP-W Tunnistevalot (rekkavalot) 3 x valkoista valoa (ei Suomen tieliikenteeseen) □ IDLMPSW Tunnistinvalokatkaisija(rekkavalot) 	<ul style="list-style-type: none"> □ BEACOA2F Varoitusvilkut, 2 kappaletta katolla edessä. □ BEACOA2R Pyörivät majakat, edessä 2 kpl kattotelineessä (jos tilattu), muutoin suoraan katossa kattoluukun molemmin puolin. Varoitusvilkut, 2 kappaletta katolla takana. □ BEACON-P Pyörivät majakat, takana 2 kpl kattotelineessä. □ BEACONA4 Makuuohjaamossa pyörivät majakat. Korkeassa ohjaamossa LED-majakat Varoitusvalot, valmius.(majakka) Varoitusvilkut, 4 kappaletta katolla 2 edessä/2 takana. Makuuohjaamo: Pyörivät majakat, edessä 2 kpl kattotelineessä (jos tilattu) ja kaksi takana kattotelineessä (takateline pakollinen valinta). Korkea ohjaamo: LED majakat, edessä 2 kpl kattotelineessä (etuteline pakollinen valinta) ja kaksi takana kattotelineessä (takateline pakollinen valinta). □ CABPT-R1 Sähkökaapelin läpivienti katossa (1 kpl). ■ CABPT-R2 Sähkökaapelien läpivienti katossa (2 kpl). □ SPOTP-F Lisäkaukovalovalmius edessä □ SPOTP-R Apukaukovalovalmius katolla □ SPOTP-RF Kaukovalovalmius katolla ja ohjaamon edessä, max 2x280W □ ROS-IL2 Globekyltin valaistuksen valmius (katkaisija irrallaan) □ ROS-ILP Kattokilven valaistuksen valmius □ CSGN-GTR GLOBETROTTER teksti ohjaamokilvessä □ HORN-F1S Äänimerkki, yksi eteen asennettu yksiaäninen paineilimatorvi, Jericho □ HORN-R2S Alppitorvet 2kpl katolle asennettuna. □ ANT-CBR La-radioantenni. □ ACCBR-AP Katon etu- keski- ja takaosaan asennetut lisävarustelut □ ACCBR-F Katon etureunaan asennettu lisävarusteluteline □ ACCBR-FM Katon etu- ja keskiosaan asennetut lisävarustelutelineet □ ACCBR-FR Katon etu- ja takaosaan asennetut lisävarustelutelineet □ ACCBR-M Katon keskiosaan asennettu lisävarusteluteline □ ACCBR-R Katon takaosaan asennettu lisävarusteluteline □ ACCBR-RM Katon taka- ja keskiosaan asennetut lisävarustelutelineet □ STUC-B Säilytystila ohjaamon alla vasen ja oikea □ STUC-L Säilytystila ohjaamon alla, vasen □ STUC-R Säilytystila ohjaamon alla, oikea □ REFS-TW Heijastavat merkinnät (ohjaamon, valkoinen) mukaanpakattuna ohjaamoon □ REFS-TY Heijastavat merkinnät (ohjaamon, keltainen) mukaanpakattuna ohjaamoon
<p>Päälrakennevalmius</p> <ul style="list-style-type: none"> □ 5WM-ASL Vetopöytäasennus, pituussuunnassa säädettävä, ilmalla, matalat L-profiilit □ 5WM-ASM Vetopöytäasennus, pituussuunnassa säädettävä, ilmalla, keskikorkeat L-profiilit □ 5WM-ISOL Vetopöydän asennus: matalat L-profiilit. □ 5WM-ISOM Vetopöydän asennus: 50 mm korkeat L-profiilit. ■ 5WM-LPRO Vetopöydän asennus: vetopöydän jalat suoraan rungossa. □ 5WM-MASL Pituussuunnassa sääd. vetopöydän jalusta □ 5WM-MASM Pituussuunnassa sääd. vetopöydän jalusta □ 5WH140 Vetopöydän korkeus 140 mm. □ 5WH150 Vetopöydän korkeus 150 mm. ■ 5WH160 Vetopöydän korkeus 160 mm. □ 5WH175 Vetopöydän korkeus 175 mm. □ 5WH185 Vetopöydän korkeus 185 mm. □ 5WH195 Vetopöydän korkeus 195 mm. □ 5WH200 Vetopöydän korkeus 200 mm. □ 5WH205 205 mm, Vetopöydän jalkakorkeus □ 5WH210 Vetopöydän korkeus 210 mm □ 5WH220 Vetopöydän korkeus 220 mm. □ 5WH230 Vetopöydän korkeus 230 mm □ 5WT-FO14 Vetopöytä, Fontaine 150SP prässätyä vetopöytä □ 5WT-FO15 Vetopöytä, Fontaine 150SF valettu pituussäätöinen vetopöytä paineilmalukitusella 	

■ Vakio varuste

□ Valinnais varuste

Jos haluat tarkempaa tietoa Volvon voimansiirto linjasta katso erillistä esitettä.

Jos haluatte lisää tietoa ottakaa yhteyttä lähimpään Volvo jälleenmyyjään (VSS).

Tehdas ja maahantuojat varaa oikeuden muuttaa rakennetta ja varustelua ilman aikaisempaa ilmoitusta. varustelu on maakohtainen. The specification can vary from country to country.

MALLISTO

FH 4x2 LBG/LNG Tractor, ilmajousitus FH 42T LA2

<input checked="" type="checkbox"/> 5WT-JO10	Vetopöytä, Jost JSK 36 prässätty vetopöytä	<input type="checkbox"/> DRUT4	My Truck sovellus (4v sopimus)
<input type="checkbox"/> 5WT-JO8	Vetopöytä, Jost JSK 37 valettu vetopöytä	<input type="checkbox"/> DRUT5	My Truck sovellus (5v sopimus)
<input type="checkbox"/> 5WT-JO9	Vetopöytä, Jost JSK 42 valettu vetopöytä		
<input type="checkbox"/> 5WT-SH	Vetopöytä, SAF-Holland/+GF+ SK-S 36.20V valettu vetopöytä		
<input checked="" type="checkbox"/> 5WLM-B	Vetopöydän voitelutarve, perus - normaali pinta		
<input type="checkbox"/> 5WLM-L	Vetopöydän voitelutarve, alhainen - liukulevyt. Tarkoitettu käytettäväksi käyttötehtävissä joissa perävaunun irtikytkennät ovat harvinaisia ja sama perävaunu on käytössä toistuvasti.		
<input type="checkbox"/> 5WL-S1	Vetopöydän voitelu, lukitusmekanismi ja pöytälevy		
<input type="checkbox"/> 5WL-S2	Vetopöydän voitelu, lukitusmekanismi		
<input type="checkbox"/> TCIND	Perävaunun kytkennän indikaattori		
<input checked="" type="checkbox"/> RDECK	Kävelytaso, 510 mm		
<input type="checkbox"/> RDECK-M	Kävelytaso, 760 mm		
<input type="checkbox"/> SRWL-PK	Johtosarjavalmius sivu- takatyövaloille alustassa ja kolmiasentoinen katkaisija, maks 280 w Wiring prep for side&rear working lamps on chassis + a three-position switch, max 280 w		
<input type="checkbox"/> SWL-2RA	Työvalot, 2 kpl oranssi, alustan takaosaan. 2-asentoa (on/off) (LED W1911)		
<input type="checkbox"/> SWL-2RW	Työvalot, 2 kpl valk Led alustan takaosaan. 2-asentoa (on/off)		
<input type="checkbox"/> SWL-PK	Johtosarjavalmius sivu työvaloille alustassa ja kaksi asentoinen katkaisia maks 180 W		
<input type="checkbox"/> WL-TA1A	Vetopöydän valo, keltainen		
<input type="checkbox"/> WL-TA1W	Vetopöydän valo, valkoinen		
<input type="checkbox"/> WLC-H2A	Ohjaamon työvalot, kaksi kappaletta Led oransseja valoja ohjaamoon korkealle asennetu		
<input type="checkbox"/> WLC-H2W	Ohjaamon työvalot Led, kaksi kappaletta valkoisia valoja ohjaamoon korkealle asennetu		
<input type="checkbox"/> WLC-PKH	Työvalovalmius ohjaamon takaseinään ylösasennetuille työvaloille (kaapelit, katkaisin ja läpivienti takaseinässä)		
<input type="checkbox"/> WLC-PKL	Työvalovalmius ohjaamon takaseinään alasasennetuille työvaloille (kaapelit, katkaisin ja läpivienti takaseinässä)		
<input type="checkbox"/> WLC-PKLH	Työvalovalmius ohjaamon takaseinään ylös- ja alasasennetuille työvaloille (kaapelit, katkaisin ja läpivienti takaseinässä)		
<input checked="" type="checkbox"/> ECBB-BAS	Päällirakentajan sähkökeskus, ei päällirakennemoduulia		
<input type="checkbox"/> ECBB-HIG	Päällirakentajan sähkökeskus mkl. laaja päällirakennemoduuli (18kpl lähtöä)		
<input type="checkbox"/> ECBB-MED	Päällirakentajan sähkökeskus mkl. keskitason päällirakennemoduuli (11kpl lähtöä)		
<input type="checkbox"/> BBCHAS1	Päällirakentajan sähköliitäntä, yksi kappale 7-napaisia liitäntöjä		
<input type="checkbox"/> BBCHAS3	Päällirakentajan sähköliitäntä, kolme kappaletta 7-napaisia liitäntöjä		
<input type="checkbox"/> BEPR-T2	Kippiauton sähkövalmius WRC-kaukosäätimellä		
<input type="checkbox"/> EXSTER	Etäohjaus BBM moduulin kautta		
<input checked="" type="checkbox"/> TD-LED	LED valoja tukeva perävaunun tunnistus		
<input type="checkbox"/> AUXL-SPK	Auravalovalmius		
<input type="checkbox"/> TAILPRE2	Takalaitanostimen Work Remote valmius. Mahdollistaa takalaitanostimen sähköisten lähtöjen hallinnan WRC kaukosäätimellä.		
<input type="checkbox"/> TAILPREP	Takalaitanostimen valmiussarja		
<input checked="" type="checkbox"/> AESW2	Päällirakentajan katkaisimet, kaksi kaksiasentoista katkaisinta (AUX1 ja AUX2)		
<input type="checkbox"/> AESW2PK	Päällirakentajan katkaisimet, kaksi katkaisinta (AUX1 ja AUX2) ja valmius neljälle lisäkatkaisijalle tyhjän peitelevyn takana		
<input type="checkbox"/> AUXSW-4	Päällirakentajan katkaisimet, valmius neljälle extra-katkaisimelle (johdotus)		
Luovutustöimenpiteet			
<input checked="" type="checkbox"/> TGW-4GWL	Telematiikkayksikkö GSM/GPRS/4G modeemilla ja WLAN-valmiudella (langaton verkko)		
<input type="checkbox"/> FMS-PK	FMS tiedonsiirtojärjestelmä		
<input type="checkbox"/> DRUT1	My Truck sovellus (1v sopimus)		
<input type="checkbox"/> DRUT2	My Truck sovellus (2v sopimus)		
<input type="checkbox"/> DRUT3	My Truck sovellus (3v sopimus)		