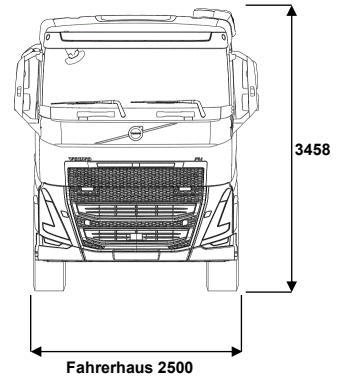
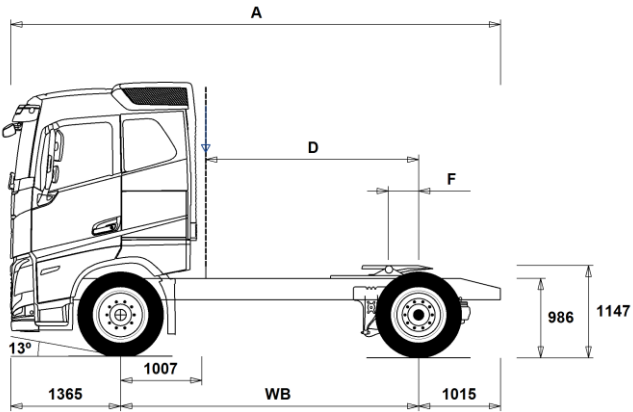


DATENBLÄTTER

FH LNG 4x2T Luftfederung FH 42T LA2



Maße [mm]

WB Radstand	3700	3800
A Gesamtlänge	6080	6180
D Hinterachsmittle-Hinterkante Fhs.	2643	2743
F Sattelvormaß (EU-Direktiv 96/53)	575	575

Fahrgestellgewichte [kg]

Vorderachse	5270	5280
Hinterachse	2285	2285
Leergewicht	7555	7565

Wendekreis [mm]

Spurkreis	13400	13700
Wendekreis	14700	15000

Gewichte [kg]

	Zulässig	Technisch
Gesamtgewicht	18000	20100
Gesamtzuggewicht	40000	44000
Vorderachse	7100	7100
Hinterachse	11500	13000

Wichtige Hinweise

Maße

Fahrerhaushöhe: +305 mm für CAB-HSLP, -285 mm für CAB-LSLP, +450 mm für CAB-XHSL.

Vorderachse bis Hinterkante Fhs.: +74 mm für CAB-LSLP.

D-Maß inklusive Freiraum vorne 50 mm und bei Fahrgestellen auch 100 mm Hilfsrahmen.

Höhentoleranz ± 20 mm für Blatt- und ± 10 mm für Luftfederung.

Alle Maße in unbeladenem Zustand, liftbare Achse(n) abgesenkt. Verwendet Fahrgestellhöhe: CHH-MED.

Höhenänderung wenn Fahrgestellhöhe CHH-HIGH,FRAME266: 0 mm.

Gewichte und Maße mit folgenden Reifen:

Reifen VA: 315/80R22.5

Reifen AA: 315/80R22.5

Fahrgestellgewichte inklusive Öl, Wasser, AdBlue, 0 Liter Kraftstoff, ohne Fahrer. Leergewicht kann um ± 3% variieren.

Die Wendekreise wurden berechnet (theoretisch).

Zulässige Gewichte können in verschiedenen Ländern unterschiedlich sein.

Für detailliertere Gewichtsinformationen, inklusive Gewichte für Sonderausstattungen, wenden Sie sich bitte an Ihren Volvo Verkaufsberater.

Verwenden Sie diese Skizze bitte NICHT für Aufbauberechnungen. Fahrgestellzeichnung FH42TLA2 ist über Volvo Bodybuilder Instructions verfügbar.

DATENBLÄTTER

FH LNG 4x2T Luftfederung FH 42T LA2

HAUPTKOMPONENTEN

- CHH-HIGH** Fahrgestellhöhe HIGH
- CHH-MED** Fahrgestellhöhe Medium
- RAD-G4** Hinterachsaufhängung RAD-G4 mit Luftfederung (Gewichtsoptimiert)
- RAD-GR** Hinterachsaufhängung mit Luftfederung
- FH-AHSLP** FH Aero Globetrotter-Sicherheitsfahrerhaus
- FH-ALSPL** FH Aero langes Fahrerhaus mit abgesenktem Dach
- FH-ASLP** FH Aero langes Fahrerhaus
- FH-AXHSL** FH Aero Globetrotter XL Fahrerhaus
- FH-HSLP6** FH Globetrotter-Sicherheitsfahrerhaus
- FH-LSLP6** FH langes Fahrerhaus mit abgesenktem Dach
- FH-SLP6** FH langes Sicherheitsfahrerhaus, FH
- FH-XHSL6** FH Globetrotter-Sicherheitsfahrerhaus XL
- G13S420A** G13K420 Gasmotor 420 PS/315kW bei 1404-1700 U/min max. Drehmoment 2100 Nm bei 905-1404 U/min
- G13S460A** G13K460 Gasmotor 460 PS/345kW bei 1404-1700 U/min max. Drehmoment 2300 Nm bei 945-1404 U/min
- G13S500A** G13K500 Gasmotor 500 PS/375kW bei 1404-1700 U/min max. Drehmoment 2500 Nm bei 980-1404 U/min
- EBR-EPGC** Motorbremse Abgasdruckregler für I-Shift
- EBR-VEB+** VOLVO Kompressionsbremse VEB+
- AT2412** I-Shift Getriebe AT2412, 12-Gang für max GCW 44 t
- AT2612** I-Shift Getriebe AT2612, 12-Gang
- AT2812** I-Shift Getriebe AT2812, 12-Gang
- ATO2612** I-Shift Overdrive-Getriebe ATO2612, 12-Gang
- RSH1370F** Antriebsachse RSH1370F mit Nabenvorlege, Gesamtzuggewicht (techn.) max 70 t.
- RSS1344C** Antriebsachse RSS1344C, Gesamtzuggewicht (techn.) max 44 t.
- RSS1344F** Antriebsachse RSS1344F, Gesamtzuggewicht (techn.) max 44 t.
- RSS1352B** Antriebsachse RSS1352B, Gesamtzuggewicht (techn.) max 52 t.
- RSS1370B** Antriebsachse RSS1370B, Gesamtzuggewicht (techn.) max 70 t.
- RSS1370C** Antriebsachse RSS1370C, Gesamtzuggewicht (techn.) max 70 t.

AUSRÜSTUNGSPAKETE

- DRIV-EXT** Fahrerpaket Extended
- DRIV-SEL** Fahrerpaket Selected
- 1LIVIN++** Wohnpaket++, 1 Komfortbett
- 1LIVING** Wohnpaket, 1 Komfortbett
- 1LIVING+** Wohnpaket+, 1 Komfortbett
- 2LIVIN++** Wohnpaket++, 2 Komfortbetten
- 2LIVING** Wohnpaket, 2 Komfortbetten
- 2LIVING+** Wohnpaket+, 2 Komfortbetten
- INFOHIGH** Info- und Mediapaket Medium
- SAFE-EXT** Sicherheitspaket Extended
- SAFE-SEL** Sicherheitspaket Selected

FAHRGESTELL

- FST-AIR** Luftfederung vorne
- FST-PAR** Parabelfederung vorne
- FSL-BAS** Hubhöhe an der VA-Luftfederung, Standard
- FSL-HI** Hubhöhe an der VA-Luftfederung, HIGH
- FAL10.0** Vorderachslast (technisch) max 10,0 t
- FAL7.1** Vorderachslast (technisch) max 7.1 t
- FAL7.5** Vorderachslast (technisch) max 7.5 t
- FAL8.0** Vorderachslast (technisch) max 8.0 t
- FAL8.5** Vorderachslast (technisch) max 8.5 t
- FAL9.0** Vorderachslast (technisch) max 9.0 t
- FSTAB** Stabilisator vorne, Steifigkeit Standard
- FSTAB2** Stabilisator vorne, erhöhte Steifigkeit
- FSTAB3** Stabilisator vorne, hohe Steifigkeit
- RAL11.7** Hinterachslast (technisch) max. 11.7 t
- RAL12** Hinterachslast (technisch) max. 12 t
- RAL13** Hinterachslast (technisch) max. 13 t
- RSTAB1** Stabilisator hinten normal
- RSTAB3** Stabilisator Hinterachse verstärkt
- ASF-DL3** Drei wählbare Fahrhöhen (Luftfederung)
- ACTST-TO** Volvo Dynamic Steering aktive, elektronisch geregelte Lenkkraftunterstützung
- ASFE-BAS** Aktive Lenkung Ausführung Basis
- ASFE-OG** Aktive Lenkung Ausführung Stabilitätsassistent
- ASFE-PO** Aktive Lenkung Ausführung Stabilitätsassistent und Individuelle Einstellungen
- ASFE-PS** Aktive Lenkung Ausführung Individuelle Einstellungen
- PSP-VAR** Servolenkungspumpe mit variabler Verdrängung
- EBS-MED** EBS, Elektronisches Bremssystem, Medium-Paket
- AUXPARK** zusätzliche Federspeicher
- RST-AIR** Luftfederung hinten
- RST-AIR6** Luftfederung hinten mit erhöhter Temperaturbeständigkeit
- FRAME266** Rahmenprofilhöhe 266 mm
- FRAME300** Rahmenprofilhöhe 300 mm
- FST6060** Rahmenstärke 6,0 mm
- FST6565** Rahmenstärke 6,5 mm
- FST7070** Rahmenstärke 7,0 mm
- FST8080** Rahmenstärke 8,0 mm
- FIL-EEEB** Innenrahmen vom Hinterkante Motor bis hinter die Achsaufhängung
- FIL-TXEB** Innenrahmen vom Getriebequerträger bis hinter der Achsaufhängung
- BBOX-EF** Batteriekasten im Überhang
- 2BAT210C** 2 AGM Batterien, 24V/210 Ah
- BATTAMP** Batterie Ampere- und Spannungsanzeige
- BATTIND** Batterie Ampere-, Spannungs- und Statusanzeige mit Warnungen
- ADR1** ADR-Ausrüstung mit 1 Trennschalter im Fahrerhaus
- ADR2** ADR-Ausrüstung mit 2 Trennschalter 1 Schalter im Fahrerhaus
- MSWI-A** Hauptschalter, ADR
- MSWI-R** Hauptschalter mit Fernbedienung
- R170A71** 170 l Aluminiumtank rechts, D-form, 710 mm hoch Min Volumen 170l Max Volumen 170l
- ADTP-BC** AdBlue Tankposition rechts/unter dem Fahrerhaus
- ADTP-R** AdBlue Tankposition rechts
- ADB064** AdBlue Tank, nutzbares Volumen 64 Liter
- ADB065** AdBlue Tank, nutzbares Volumen 65 Liter
- ADB112** AdBlue Tank, nutzbares Volumen 112 Liter
- FCAP-L** Tankverschluss abschliessbar
- FUFF-AS** Tankstutzen mit Überlaufschutz
- FUFF-ATS** Tankstutzen mit Überlauf- und Diebstahlschutz
- LGAS205** Gastank links, LNG, 205 kg
- ESH-REAR** Auspuffrichtung nach hinten
- ESH-RIGH** Auspuffrichtung rechts
- WHC-FOL1** Ein Unterlegkeil, faltbar
- WHC-FOL2** Zwei Unterlegkeile, faltbar
- WHCP-T** Unterlegkeil(e), Transportmontage
- TB-R80** Werkzeugkasten rechts, L=800 mm, Kapazität 250 L/130 kg
- CHAIN-S** Schneeketten
- HOOK-SC** Aufhängungshaken für Schneeketten
- TOWF-NO1** Ein Abschleppmaul vorne
- TOWF-NO2** Abschleppmaul vorne, linke u. rechte Seite
- TOWR-ONE** 1 Abschleppmaul hinten

- Serienausstattung
- Sonderausstattung

Detailliertere Information zur Ausrüstung von Fahrerhaus und Antriebsstrang werden in separaten Datenblättern angeboten.

Weitere Optionen und Kombinationen nennt Ihnen Ihr Volvo Verkaufsberater.

Der Hersteller behält sich vor, technische oder Designänderungen ohne Vorankündigung vorzunehmen. Die Spezifikation kann landesabhängig unterschiedlich sein.

DATENBLÄTTER

FH LNG 4x2T Luftfederung FH 42T LA2

- **TREL15** 15-polige Anhängersteckdose gem. ADR
 - **TBC-DUO** Auflieger/Anhängerbremsanschluss Typ DUOMATIC
 - **TBC-EC** Anhänger/Aufliegeranschlüsse für Bremsanlage EU Norm.
 - **TRBR-STA** Stationäre Anhängerbremse aktiv bis max. 7 km/h
 - **TRB-STRE** Elektronische Impuls-Streckbremse bis 40 km/h aktiv
 - **RFEND-B** Kunststoffkotflügel dreiteilig
 - **RFH-BAS** Montagehöhe Kotflügel hinten - Standard
 - **RFH-HIG** Montagehöhe Kotflügel hinten - hoch
 - **RFH-LOW** Montagehöhe Kotflügel hinten - niedrig
 - **ATANK-AL** Luftkessel Aluminium
 - **ATANK-ST** Luftkessel Stahl
 - **TL-LED** LED-Rückleuchten
 - **BLIGHT-E** Bremslicht mit Notbremsanzeige
 - **FRACLOS** Rahmenabdeckung am hinteren Rahmenende (scharfe Kanten geschützt)
- ### RÄDER UND REIFEN
- **RT-AL** Alufelgen gebürstet, Standardlöcher, lange Radbolzen, Standard Radmuttern
 - **RT-ALDP** Alufelgen Dura Bright, Standardlöcher, lange Radbolzen, Standard Radmuttern
 - **RT-ALDPD** Alufelgen Dura Bright, Dual Loch, kurze Radbolzen, spezielle Radmuttern
 - **RT-ALDU** Alufelgen gebürstet, Dual Loch, kurze Radbolzen, spezielle Radmutter
 - **RT-STEEL** Stahlfelgen
 - **WCAP** Radkappen, aerodynamisch
 - **SPWT-D** Reserverad mit Reifen wie Antriebsachse
 - **SPWT-F** Reserverad mit Reifen wie Vorderachse
 - **SWCP-T** temporäre Reserveradbefestigung (nur für Transport)
 - **SWCP-TP** Ersatzradhalter, mitgeliefert, für nachträglichen Einbau
 - **JACK-12T** Wagenheber 12 t
 - **JACK-15T** Wagenheber 15 t
 - **JACK-20T** Wagenheber 20 t
 - **TOOLKIT** Werkzeugsatz komplett
 - **INFLAHO** 18 m Reifenfüllschlauch
 - **GAUGE-TP** Reifendruckmesser
- ### ANTRIEBSSTRANG, AUSTRÜSTUNG
- **TRAP-HD** Getriebe verstärkt
 - **DRM-BE** I-Shift Fahrmodus Economy und Balanced (ausgeglichen)
 - **DRM-E** I-Shift Fahrmodus Economy
 - **PVT-MAP** I-SEE kartenbasierte Topographiedaten (GPS und zentrale Datenbank)
 - **PVT-MTM** I-SEE mit Karten basierenden Topographiedaten und mit Verkehrsinformationen
 - **CRUIS-E** Cruise Control I-Cruise(Tempomat), mit ECO Funktion inklusive I-Roll
 - **CRUIS-E5** I-Torque effizienzoptimierter Cruise Control (Tempomat) inkl. I-Roll und Bremstempomat
 - **AMSO-AUT** Kickdownfunktion und manuelle Schaltmöglichkeit im Autom.-Modus
 - **AVO-ENH** Off-Road Zusatzprogramm
 - **APF-ENH** Nebenantriebsfunktionen für I-Shift, erweitert
 - **RET-TH** Compact Retarder am Getriebe
 - **TC-MAO** Getriebeölkühler, Luft/Öl
 - **TC-MAOH2** Getriebeölkühler Luft/Öl, hohe Leistung
 - **2COM1100** Luftkompressor 2-Zyl Typ 760cc (1100l/min)
 - **2COMP900** Luftkompressor 2-Zyl Typ 636cc (900 l/min)
 - **CLU-AIRC** Druckluftkompressor mit Kupplung
 - **AIRIN-FR** Luftansaugung vorne
 - **AIRIN-HI** Luftansaugung hoch
 - **AIRIN-LO** Luftansaugung niedrig.
 - **ACL1ST-S** Luftreiniger mit Doppelfilter
 - **24A110BL** Alternator 24 V, 110 A mit LIN Bus
 - **24A150BL** Alternator 24 V, 150 A mit LIN Bus
 - **24A180BL** Alternator 24 V, 180 A mit LIN Bus
 - **24AL110B** Alternator 24 V, 110 A
 - **24AL150B** Alternator 24 V, 150 A
 - **FUEFE2LW** Treibstofffilter dual, mit erhöhter Wasserabscheiderkapazität
 - **EST-AID** Ansaugluft-Vorwärmung
 - **220EBH15** Elektrische Motorvorwärmung, 220 V/1,5 kW
 - **PTER-DIN** Motornebenantrieb für Pumpe nach DIN5462 permanent. Drehrichtung nach links.
 - **PTR-D** Nebenantrieb PTR-D zum Anflanschen einer Hydraulikpumpe (nicht für Verstellpumpe geeignet)
 - **PTR-DH** Nebenantrieb PTR-DH zum Anflanschen einer Hydraulikpumpe
 - **PTR-DM** Nebenantrieb PTR-DM zum Anflanschen einer Hydraulikpumpe
 - **PTR-F** Nebenantrieb PTR-F mit 1 Flansch nach SAE1400.
 - **PTR-FH** Nebenantrieb PTR-FH mit 1 Flansch nach SAE1300.
 - **PTR-FL** Nebenantrieb PTR-FL mit 1 Flansch nach SAE1300.
 - **PTRD-D** Nebenantrieb doppelt, PTRD-D, für bis 2 Pumpen (ausssen, nach DIN5462/ISO7653)
 - **PTRD-D1** Nebenantrieb doppelt PTRD-D1 doppelt für 1 Pumpe nach vorne und 1 Flansch nach hinten.
 - **PTRD-D2** Nebenantrieb doppelt PTRD-D2 doppelt für 1 Pumpe nach vorne und 2 Flansche nach hinten.
 - **PTRD-F** Nebenantrieb PTRD-F, doppelt, mit 1 Flansch (SAE 1400) aussen, nach hinten.
 - **HPG-F101** Parker F1-101 F1 Plus, Pumpe angeflanscht, für NA hinten am Getriebe
 - **HPG-F41** Parker F1-41, F1 Plus, Pumpe angeflanscht, für NA hinten am Getriebe
 - **HPG-F51** Parker F1-51, F1 Plus, Pumpe angeflanscht, für NA hinten am Getriebe
 - **HPG-F61** Parker F1-61, F1 Plus, Pumpe angeflanscht, für NA hinten am Getriebe
 - **HPG-F81** Parker F1-81, F1 Plus, Pumpe angeflanscht, für NA hinten am Getriebe
 - **STWPOS-L** Linkslenkung
 - **STWPOS-R** Rechtslenkung
 - **STWM-LE** Lederlenkrad
 - **STGW-AD2** Lenkradverstellung Standard mit zusätzl. Neigungsfunktion
 - **STGW-ADJ** Lenkradverstellung Standard
 - **AIRBAG** Fahrer-Airbag im Lenkrad
 - **DRC-AMII** DPF Regeneration Steuerung - Automatisch / manueller Start und Sperrung der Regeneration
 - **DRC-AUTO** DPF Regeneration Vollautomatisch (beim Fahren)
 - **1DAYDIG4** Digitaler Tachograph DTCO4.1 (Smart 2)
 - **ARSL** Zusätzlicher Geschwindigkeitsbegrenzer (Schalter im Armaturenbrett)
 - **ESP-BAS1** Elektronisches Stabilitätsprogramm, Standard
 - **ESPC-RO** ESP Funktionsschalter On- Reduziert - Off
 - **HWSS-ACB** Abstandsregeltempomat (ACC) mit Kollisionswarnung und Notbremsassistent
 - **HWSS-FCB** Kollisionswarner mit Notbremsassistent
 - **LSS-DW** Spurhalteassistent mit Warnfunktion und Verkehrsschild Erkennung
 - **LSS-DW3** Spurhalteassistent mit Autopilot Funktion
 - **LCS4** Seitenaufprallwarnsystem und Abbiegeassistent beidseitig
 - **DAS-W** Fahrerwarnsystem; warnt bei auftretender Müdigkeit

■ Serienausstattung □ Sonderausstattung

Detailliertere Information zur Ausrüstung von Fahrerhaus und Antriebsstrang werden in separaten Datenblättern angeboten.

Weitere Optionen und Kombinationen nennt Ihnen Ihr Volvo Verkaufsberater.

Der Hersteller behält sich vor, technische oder Designänderungen ohne Vorankündigung vorzunehmen. Die Spezifikation kann landesabhängig unterschiedlich sein.

DATENBLÄTTER

FH LNG 4x2T Luftfederung FH 42T LA2

<input type="checkbox"/> RSENS-W	Scheibenwischer mit Regensensor	<input type="checkbox"/> OLMAT-BA	Matratzenauflage Basic (20 mm)
<input checked="" type="checkbox"/> CU-ECC	Klimaanlage mit automatischer Temperaturregelung	<input type="checkbox"/> OLMAT-PR	Matratzenauflage Premium (35 mm)
<input type="checkbox"/> CU-ECC2	Klimaanlage mit automatischer Temperaturregelung, Sonnensensor, Nebelsensor, Luftqualitätssensor und Aktivkohlefilter	<input type="checkbox"/> TBK60AD	Oberes Bett, 600 mm, klappbar, höhenverstellbar
<input checked="" type="checkbox"/> IGT-BUT	Motorstart durch Druck auf Schalter	<input type="checkbox"/> TBK60F	Oberes Bett, 600 mm, klappbar
<input checked="" type="checkbox"/> IMMOBIL	Wegfahrsperre	<input type="checkbox"/> TBK70AD	Oberes Bett, 700 mm, klappbar, höhenverstellbar
<input type="checkbox"/> ALARM-B	Volvo Alarmanlage für Fahrerhaus	<input type="checkbox"/> TBK70F	Oberes Bett, 700 mm, klappbar
<input type="checkbox"/> ALARM-E	Volvo Alarmanlage für Fahrerhaus und Aufbau (1 Sensor)	<input type="checkbox"/> PH-CAB2	Standheizung Fahrerhaus, 2 kW
<input type="checkbox"/> AUD-EXT	Zusatzverstärker mit Subwoofer, 8 Kanäle, 400 W	<input type="checkbox"/> PH-ENGCA	Standheizung Fahrerhaus und Motor
<input type="checkbox"/> PHONE-PK	Vorbereitung für Telefon	<input type="checkbox"/> CPC-ADV	Standklimaanlage I-PARK COOL mit automatischer Temperaturregelung
<input type="checkbox"/> ISUNS-BS	Seitliche Sonnenblende, beidseitig	<input checked="" type="checkbox"/> SLCP-BAS	Bedientableau im Schlafabteil Basisausführung
<input checked="" type="checkbox"/> ISUNS-DS	Seitliche Sonnenblende, Fahrerseite	<input type="checkbox"/> SLCP-LUX	Bedientableau im Schlafabteil Komfortausführung
<input type="checkbox"/> ISUNF-RE	Sonnenblende innen mit Sonnenrollo elektrisch	<input type="checkbox"/> SAFE	Safe, abschliessbar, für Wertsachen
<input checked="" type="checkbox"/> ISUNF-RM	Sonnenblende innen mit Sonnenrollo manuell	<input type="checkbox"/> RUS-BAS	Aufbewahrungsfächer hinten/oben, Basic
<input type="checkbox"/> CSPL-BX	Offenes Fach unter Armaturentafel	<input type="checkbox"/> RUS-HIG	Aufbewahrungsfächer hinten/oben, HIGH
<input checked="" type="checkbox"/> CSPL-BXD	Schubbladenfach unter Armaturentafel	<input type="checkbox"/> TABLE	Tisch faltbar, Bereich Bett
<input type="checkbox"/> ADFS	Extra DIN-Schacht, Frontablage	<input type="checkbox"/> REFR-RUS	Kühlschrank im Fach hinten/oben
<input type="checkbox"/> RTOLL-PK	Vorbereitung für OBU (Mautgerät, Toll Collect)	<input type="checkbox"/> REFRIG	Kühlschrank mit Gefrierfach 33 l unter Komfortbett
<input type="checkbox"/> LOADIND	Volvo Achslast- und Ladeanzeige, Anzeige im Fahrerinfo-Display.	<input type="checkbox"/> MICRO-PK	Vorbereitung für Mikrowelle
<input type="checkbox"/> REMC-MF	Drahtlose Fernbedienung, multifunktional	<input checked="" type="checkbox"/> BOTH-D	Flaschenhalter bei Fahrersitz
<input checked="" type="checkbox"/> WARNEVEST	Warnweste	<input type="checkbox"/> BOTH-DL	Flaschenhalter bei Fahrersitz und im Wohnbereich
<input checked="" type="checkbox"/> AIDKIT	Erste-Hilfe-Kit	<input type="checkbox"/> BOTH-L	Flaschenhalter im Wohnbereich
<input type="checkbox"/> WARNLAMP	Tragbare Warn- und Arbeitslampe	<input type="checkbox"/> COFMA-PK	Vorbereitung für Kaffeemaschine
<input type="checkbox"/> LAMP-IN	Inspektionslampe mit 10 m Kabel	<input checked="" type="checkbox"/> INLI-BAS	Innenbeleuchtung Standard
<input type="checkbox"/> BULBKIT	Ersatzbirnen und Sicherungen	<input type="checkbox"/> INLI-NL	Innenbeleuchtung, extra Nachtbeleuchtung Rot
<input checked="" type="checkbox"/> WRITEPAD	Schreibplatte	<input type="checkbox"/> INLI-NLD	Innenbeleuchtung mit Dimmerfunktion und Nachtbeleuchtung Rot
<input checked="" type="checkbox"/> DST-CF5	Komfortsitz Fahrer, luftgefedert, beheizt, Gurt im Sitz	<input type="checkbox"/> ARL-FLEX	Zwei flexible Leselampen
<input type="checkbox"/> DST-CF6	Komfortsitz, Fahrer, luftgefedert, beheizt, belüftet, Gurt im Sitz	<input type="checkbox"/> RH-ER	Dachluke verstärkt, elektrisch bedienbar, Metall
<input type="checkbox"/> DST-LUX1	Luxussitz Fahrer, luftgefedert, beheizt, belüftet, Gurt im Sitz, elektrisch einstellbar, 3 Memory-Einstellungen	<input type="checkbox"/> RH-ETR	Glasdachluke/Skywindow, elektrisch bedienbar, getöntes Glas, Notausstieg (50 x 70 cm)
<input type="checkbox"/> DST-LUX2	Luxussitz Fahrer, luftgefedert, beheizt, Gurt im Sitz, elektrisch einstellbar, 3 Memory-Einstellungen	<input type="checkbox"/> RH-MTR	Glasdachluke/Skywindow, manuell bedienbar, getöntes Glas, Notausstieg (50 x 70 cm)
<input type="checkbox"/> SBD-RED	Sicherheitsgurt, rot	<input checked="" type="checkbox"/> GLAS-TIN	Scheiben getönt
<input type="checkbox"/> SBPRE-DS	Gurtstraffer, Fahrer	<input type="checkbox"/> SWIND-BS	Zusätzliche Seitenfenster, beidseitig
<input type="checkbox"/> PST-BAS1	Beifahrersitz basis	<input checked="" type="checkbox"/> VANMIR	Makeupspiegel
<input type="checkbox"/> PST-CF5	Beifahrersitz Komfortausführung, luftgefedert, beheizt, Sicherheitsgurt im Sitz integriert	<input type="checkbox"/> AS-FUS	Zwei extra Facheinlagen in Ablagefächer vorne (mit Mikrowelle nur ein Stk.)
<input type="checkbox"/> PST-RX1	Komfort-Ruhsitz, drehbar, kippbar	<input type="checkbox"/> INFOT-PK	Vorbereitung für Flachbildfernseher (DVB-T in der Schweiz nicht unterstützt)
<input checked="" type="checkbox"/> PST-STD2	Beifahrersitz Standard, verstellbar, ungefedert	FAHRERHAUS-EXTERIEUR	
<input type="checkbox"/> SBPRE-PS	Gurtstraffer, Beifahrer	<input checked="" type="checkbox"/> EXTL-BAS	Fahrerhauslackierung, BASIC
<input type="checkbox"/> ARMRE-BB	Jeweils zwei Armlehnen am Fahrer- und Beifahrersitz	<input type="checkbox"/> EXTL-EN2	Fahrerhauslackierung, erweitert / ENHANCED, Level 2
<input type="checkbox"/> ARMRE-DB	Zwei Armlehnen am Fahrersitz	<input type="checkbox"/> EXTL-ENH	Fahrerhauslackierung, erweitert / ENHANCED
<input type="checkbox"/> ARMRE-PB	Zwei Armlehnen am Beifahrersitz	<input checked="" type="checkbox"/> DGLAS-H	Fahrerhaustüren mit Sicherheitsglas
<input type="checkbox"/> ARU-BAS	Armlehne/n mit Vinyl bezogen	<input type="checkbox"/> DGLAS-L	Fahrerhaustüren mit Verbund-Sicherheitsglas
<input type="checkbox"/> ARU-LEA	Armlehne/n mit Leder bezogen	<input checked="" type="checkbox"/> BUMP-B	Stossstange, Kunststoff
<input checked="" type="checkbox"/> GRABHI-B	Handlauf Fahrerhauseinstieg, Standard	<input type="checkbox"/> BUMP-B2	Stossstange, Stahl
<input type="checkbox"/> GRABHI-L	Handlauf Fahrerhauseinstieg, Leder	<input type="checkbox"/> BUMP-HD	Stahlstossstange verstärkt 3 teilig
<input checked="" type="checkbox"/> FMAT-RUB	Zwei Gummifussmatten	<input checked="" type="checkbox"/> BUMP-SP	Stossstange mit Spoiler
<input type="checkbox"/> FMAT-TX2	Fussmatten, zwei Textil und zwei Gummi	<input type="checkbox"/> GUARD-EH	Ölwannenschutz verstärkt; (hält bis zu 50 % der Vorderachslast stand)
<input checked="" type="checkbox"/> LBK80F	Bett unten, 800 mm, klappbar	<input checked="" type="checkbox"/> BUGNET	Insektenschutznetz vor dem Kühler
<input type="checkbox"/> LBK80FRE	Bett unten, 800 mm, mit elektrisch verstellbarem Kopfteil	<input type="checkbox"/> CTILT-P-E	Elektrohydraulische Kippvorrichtung für das Fahrerhaus.
<input type="checkbox"/> LBK80FRM	Bett unten, 800 mm, mit verstellbarem Kopfteil	<input checked="" type="checkbox"/> CTILT-P-M	Manuelle Kippvorrichtung für das Fahrerhaus
<input type="checkbox"/> MATL-FI	Ein-Zonen-Matratze, Bett unten, fest	<input type="checkbox"/> FCABS-A	Fahrerhausfederung vorne Luft
<input type="checkbox"/> MATL-FI4	Schaumstoffmatratze Komfortbett unten, fest	<input checked="" type="checkbox"/> FCABS-M	Fahrerhausfederung vorne mechanisch
<input checked="" type="checkbox"/> MATL-SF	Drei-Zonen-Matratze, Bett unten, mittelfest	<input type="checkbox"/> RCABS-A	Fahrerhausfederung hinten Luft
		<input checked="" type="checkbox"/> RCABS-M	Fahrerhausfederung hinten mechanisch

Serienausstattung

Sonderausstattung

Detailliertere Information zur Ausrüstung von Fahrerhaus und Antriebsstrang werden in separaten Datenblättern angeboten.

Weitere Optionen und Kombinationen nennt Ihnen Ihr Volvo Verkaufsberater.

Der Hersteller behält sich vor, technische oder Designänderungen ohne Vorankündigung vorzunehmen. Die Spezifikation kann landesabhängig unterschiedlich sein.

DATENBLÄTTER

FH LNG 4x2T Luftfederung FH 42T LA2

- **HCC-INEX** Frontklappe Verriegelung innen
 - **MIRCFPCS** Rückspiegel, beheizt und elektrisch verstellbar mit Weitwinkelspiegel beidseitig und Nahbereichsspiegel auf der Beifahrerseite. Zusätzlich Nahbereichskamera auf der Beifahrerseite zur Totwinkelüberwachung
 - **MIRCMCP** Rückspiegelversion: Kamera-Monitor-System mit Nahbereichskamera auf Beifahrerseite
 - **MIRCMS** Rückspiegelversion: Kamera-Monitor-System
 - **MIRCOMF** Komfortspiegel
 - Haupt- und Weitwinkelspiegel beidseitig elektrisch verstellbar und beheizt
 - Rampenspiegel auf Beifahrerseite
 - **AMIR-F20** Frontspiegel
 - **SUNV-H** Sonnenblende aussen
 - **AD-ROOF** Dachspoiler
 - **AD-SIDEL** Fahrerhaus-Seitenspoiler für SZM
 - **AD-SIDES** Fahrerhaus-Seitenspoiler kurze Ausführung
 - **HL-LED** LED-Hauptscheinwerfer
 - **HL-LED3** LED-Hauptscheinwerfer mit adaptivem Fernlicht
 - **HL-CLEAN** Scheinwerfer-Reinigungsanlage
 - **HLP-ST** Scheinwerferschutz, Stahl
 - **DRL-LED** Tagfahrlicht, LED-Leuchten
 - **DRIVL2** 2 LED-Zusatz-Fernscheinwerfer ohne Zusatzscheinwerfer
 - **UDRIVL** 2 LED-Zusatz-Fernscheinwerfer
 - **FOGL-WC** 2 LED-Nebelscheinwerfer
 - **CL-STAT** Abbieglicht LED statisch
 - **ASL-RF2** Zwei Fernscheinwerfer im Fahrerhausdach
 - **BEACOA2F** Zwei rotierende orange Rundumkennl., FH-Dach vorne
 - **BEACOA2R** Zwei rotierende orange Rundumkennl., FH-Dach hinten
 - **BEACON-P** Verkabelung für Rundumkennleuchte
 - **BEACONA4** Vier orange Rundumkennleuchten (2 vorne / 2 hinten)
 - **CABPT-R1** 1 Durchlass für Fahrerhausdachverkabelung
 - **CABPT-R2** 2 Durchlässe für Fahrerhausdachverkabelung
 - **SPOTP-F** Verkabelung für extra Scheinwerfer vorne, max 280 W
 - **SPOTP-R** Verkabelung für extra Scheinwerfer auf dem Dach, max 280 W
 - **SPOTP-RF** Verkabelung für extra Scheinwerfer vorne u. auf dem Dach, max. 2x 280 W
 - **ROS-IL2** Vorbereitung für GLOBETROTTERSCHILD-Beleuchtung
 - **ROS-ILP** Vorbereitung für Dachschildbeleuchtung (Kabelsatz ohne Schalter, ohne Beleuchtung)
 - **CSGN-GTR** Schriftzug Globetrotter
 - **HORN-F1S** Ein Drucklufthorn (Jericho)
 - **HORN-R2S** 2 Druckluflhörner auf dem Dach
 - **ANT-CBR** Dachantenne samt Verkabelung für CB-Funk
 - **ACCB-R-AP** Dachreling vorne, mittig und hinten montiert für Zubehör
 - **ACCB-R-F** Dachreling vorne montiert für Zubehör
 - **ACCB-R-FM** Dachreling vorne und mittig montiert für Zubehör
 - **ACCB-R-FR** Dachreling vorne und hinten montiert für Zubehör
 - **ACCB-R-M** Dachreling mittig montiert für Zubehör
 - **ACCB-R-R** Dachreling hinten montiert für Zubehör
 - **ACCB-R-RM** Dachreling mittig und hinten montiert für Zubehör
 - **STUC-B** Aufbewahrungsfach unter Fahrerhaus, links und rechts
 - **STUC-L** Aufbewahrungsfach unter Fahrerhaus, links
 - **STUC-R** Aufbewahrungsfach unter Fahrerhaus, rechts
 - **REFS-TW** Konturmarkierungen (im Fhs mitgeliefert, weiss)
 - **REFS-TY** Konturmarkierungen (im Fhs mitgeliefert, gelb)
- AUFBAU VORBEREITUNG**
- **5WM-ASL** Verschiebeeinrichtung für Sattelkupplung auf 4mm L-Profilen Betätigung pneumatisch
 - **5WM-ASM** Verschiebeeinrichtung für Sattelkupplung auf 50mm L-Profilen Betätigung pneumatisch
 - **5WM-ISOL** Unterbau für Sattelkupplung ISO-L, (niedrige Ausführung, 16 mm hoch).
 - **5WM-ISOM** Unterbau für Sattelkupplung ISO-M, mittelhoch, Hilfsrahmen 50mm + Grundplatte 10 mm = 60mm hoch über Hauptrahmen. Sattelkupplung direkt auf Fahrgestell
 - **5WM-LPRO** Verschiebeeinrichtung für Sattelkupplung auf ISO-L, manuell
 - **5WM-MASL** Verschiebeeinrichtung für Sattelkupplung auf ISO-M, manuell
 - **5WM-MASM**
 - **5WH140** Sattelkupplungshöhe 140mm
 - **5WH150** Sattelkupplungshöhe 150mm
 - **5WH160** Sattelkupplungshöhe 160 mm
 - **5WH175** Sattelkupplungshöhe 175 mm
 - **5WH185** Sattelkupplungshöhe 185mm
 - **5WH195** Sattelkupplungshöhe 195 mm, für Unterbau 5WM-ISOL/M/H.
 - **5WH200** Sattelkupplungshöhe 200mm
 - **5WH205** Sattelkupplungshöhe 205 mm
 - **5WH210** Sattelkupplungshöhe 210 mm
 - **5WH220** Sattelkupplungshöhe 220mm
 - **5WH230** Sattelkupplungshöhe 230mm
 - **5WT-FO14** Sattelkupplung Fontaine Typ 150 SP, Pressblech
 - **5WT-FO15** Sattelkupplung Fontaine 150SF, gegossen, verschiebbar Sattelvormass = hinterste Position
 - **5WT-JO10** Sattelkupplung JOST JSK 36, Pressblech
 - **5WT-JO8** Sattelkupplung JOST JSK 37, gegossen
 - **5WT-JO9** Sattelkupplung JOST JSK 42, gegossen
 - **5WT-SH** Sattelkupplung Georg Fischer / SAF-Holland SK 36.20
 - **5WLM-B** Sattelkupplung mit normaler Sattelplatte
 - **5WLM-L** Sattelkupplungsplatte wartungsarm (Teflonbeschichtung)
 - **5WL-S1** Automatische Schmierung (Patrone) für King Pin-Verriegelung und Sattelplatte
 - **5WL-S2** Automatische Schmierung (Patrone) für King Pin-Verriegelung
 - **TCIND** Verriegelungsanzeige für Sattelkupplung
 - **RDECK** Chassisabdeckung aus Alu-Riffelblech hinter Fahrerhaus 510 mm
 - **RDECK-M** Chassisabdeckung aus Alu-Riffelblech hinter Fahrerhaus 760 mm
 - **SWL-2RW** 2 LED Arbeitsscheinwerfer seitlich/hinten, weiss
 - **SWL-PK** Vorbereitung für Arbeitsbeleuchtung seitlich, max 300 W inklusive Schalter mit 2 Stellungen
 - **WL-TA1W** Sattelkupplungsbeleuchtung tief hinter dem Fahrerhaus.
 - **WLC-H2W** Zwei LED Arbeitsscheinwerfer hinten/oben am Fahrerhaus
 - **WLC-PKH** Vorbereitung für Arbeitsbeleuchtung hinten/oben am Fahrerhaus
 - **WLC-PKL** Vorbereitung für Arbeitsbeleuchtung hinten/unten am Fahrerhaus
 - **WLC-PKLH** Vorbereitung für Arbeitsbeleuchtung hinten, oben und unten am Fahrerhaus
 - **ECBB-HIG** Aufbauer-Elektrozentrale inkl. Aufbauermodul im Fahrerhaus mit 18 Digitalen Ausgängen (14 high / 4 Low)
 - **ECBB-MED** Aufbauer-Elektrozentrale inkl. Aufbauermodul im Fahrerhaus mit 11 Digitalen Ausgängen (7 high / 4 Low)
 - **BBCHAS3** 3x 7-poliger Anschluss für Aufbau
 - **BEPR-T2** Elektrische Vorbereitung, Kipper mit Fernbedienung
 - **EXSTER** Vorbereitung für externe Fzg.-Steuerung über Aufbauerschnittstelle
 - **TD-LED** Anhängererkennung mit LED-Sensor
 - **AUXL-SPK** Vorbereitung (Verkabelung und Schalter) für Schneepflugbeleuchtung, Hauptscheinwerfer und Blinker
 - **TAILPRE2** Elektrische Vorbereitung für Hebebühne mit Fernbedienmöglichkeit
 - **TAILPREP** Elektrische Vorbereitung für Hebebühne
 - **AESW2** Zwei freie Zusatzkippschalter im Armaturenbrett, frei positionierbar/programmierbar
 - **AESW2PK** Zwei freie Zusatzkippschalter im Armaturenbrett, frei positionierbar/programmierbar, zusätzlich vier Steckplätze für programmierbare Schalter

■ Serienausstattung

□ Sonderausstattung

Detailliertere Information zur Ausrüstung von Fahrerhaus und Antriebsstrang werden in separaten Datenblättern angeboten.

Weitere Optionen und Kombinationen nennt Ihnen Ihr Volvo Verkaufsberater.

Der Hersteller behält sich vor, technische oder Designänderungen ohne Vorankündigung vorzunehmen. Die Spezifikation kann landesabhängig unterschiedlich sein.

DATENBLÄTTER

FH LNG 4x2T Luftfederung FH 42T LA2

- **AUXSW-4** Verkabelung für 4 Stück extra Schalter im Armaturenbrett

AUSLIEFERUNGSSERVICE

- **TGW-4GWL** Telematic Gateway 4G/LTE und WLAN
- **FMS-PK** FMS Schnittstelle für Flottenmanagementsysteme
Vorbereitungssatz
- **DRUT2** MY TRUCK APP Prepaid 2 Jahre
- **DRUT3** MY TRUCK APP Prepaid 3 Jahre
- **DRUT4** MY TRUCK APP Prepaid 4 Jahre
- **DRUT5** MY TRUCK APP Prepaid 5 Jahre
- **TSRS** Verkehrszeichenerkennung (ISA konform)