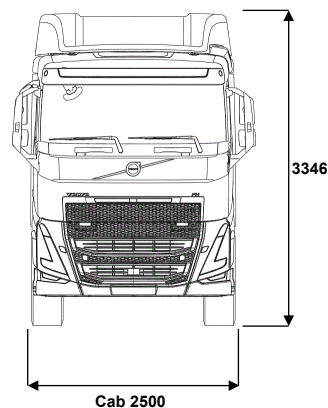
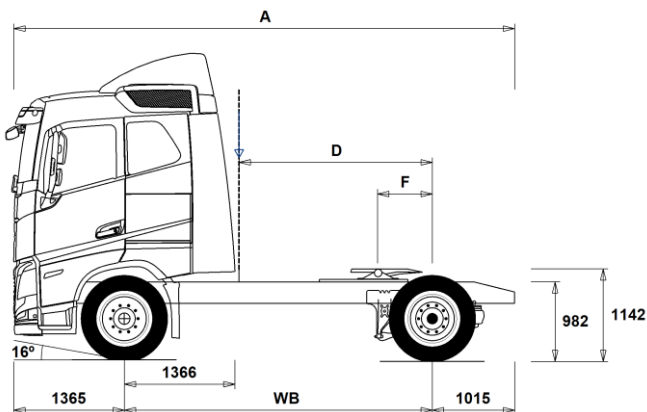


MODELLSERIE:

FH 42 TRACTOR ELECTRIC FH 42T E



Chassisdimensjoner [mm]

WB Akselavstand	3800
A Total chassislengde	6180
D Senter av bakaksel til bakkant av førerhus	2384
F Svingskiveposisjon (EU-direktiv 96/53)	675

Chassisveker [kg]

Foraksel	6225
Bakaksel	3705
Egenvekt	9930

Svingdiameter [mm]

Svingdiameter mellom fortauskanter	13700
Svingdiameter mellom vegger	15000

Tillatte vekter [kg]

	Tillatt	Teknisk
Tillatt totalvekt	19000	21000
Tillatt vogntogvekt	44000	44000
Foraksel	8000	8000
Bakaksel	11500	13000

Viktige merknader

Chassisdimensjoner

Førerhushøyde: +375 mm for CAB-HSLP, -203 mm for CAB-LSLP, +517 mm for CAB-XHSL.

D-målet inkluderer frigang foran på 50 mm og for jevnlastbiler også en hjelperamme på 100 mm.

Høyder kan variere ± 20 mm med bladfjærer og ± 10 mm med luftfjæring.

Alle dimensjoner er ved ubelastet chassis og eventuelle løpeaksler nede.

Anvendt chassishøyde: CHH-MED.

Høydeendring med chassishøyde CHH-HIGH: 0 mm.

Vekt og dimensjoner er basert på følgende dekk:

Dekk på forakselen:	315/80R22.5
Dekk på drivakselen:	315/80R22.5

Chassisveker inkluderer olje, vann, AdBlue, 0 liter drivstoff, men ikke sjåfør. Egenvekt kan variere $\pm 3\%$.

Svingdiameter er teoretisk beregnet

Lovlige vekter kan variere fra land til land

For mer informasjon om vekter, inkludert vekten på tilleggsutstyr, kontakt din lokale Volvo-forhandler.

Bruk IKKE denne tegningen i forbindelse med påbygging. Bruk Volvos påbyggingsinstruksjoner og henvis til chassistegetning FH42TE.

MODELLSERIE:

FH 42 TRACTOR ELECTRIC FH 42T E

Bruksområde

- **RC-SMOOT** Belastningsklasse for normal vegstandard/Belastningsklasse 1 for høy vegstandard

Hovedkomponenter

- CHH-HIGH** Høy (normal) chassishøyde
- CHH-MED** Medium chassishøyde
- RAD-G4** 1 drivende bakaksel, luftfjæring (lettvekt)
- RAD-GR** 1 drivende bakaksel, luftfjæring
- FHE-AHSL** Aero Globetrotter førerhus
- FHE-ALSL** Aero lavt langt førerhus electric
- FHE-ASLP** Aero langt førerhus Electric
- FHE-AXHS** Aero Globetrotter XL førerhus Electric
- FHE-HSL6** Høyt Førerhus FH Electric
- FHE-LSL6** Lavt langt førerhus FH Electric
- **FHE-SLP6** Langt Førerhus FH Electric
- FHE-XHS6** Globetrotter XL førerhus Electric
- **ESS450K** Batterikapasitet 450 kWh
- ESS540K** Batterikapasitet 540 kWh
- **EPT2412** I-Shift - Gearkasse, AT2412, 12 frem/4 bak
- NEM2** 2 stk. elmotorer
- **NEM3** 3 stk. elmotorer samlet effekt 490 kW (666 hk)

- **RSS1344F**

Pakker

- **INFOHIGH** Informasjonssystem uten navigasjon/Dynafleet
- DRIV-EXT**
- DRIV-SEL**
- 1LIV-E** Førerhuspakke med 1 køye for FH electric
- 1LIV-E+** Førerhuspakke pluss med 1 køye for FH
- 1LIV-E++** Førerhuspakke pluss pluss med 1 køye for FH
- 2LIV-E** Førerhuspakke med 2 køyer for FH electric
- 2LIV-E+** Førerhuspakke pluss med 2 køyer for FH electric
- 2LIV-E++** Førerhuspakke pluss pluss med 2 køyer for FH electric
- SAFE-EXT**
- SAFE-SEL**
- RANGOP3** Rekkevidde optimeringspakke - 3 års abonnement
- RANGOP4** Rekkevidde optimeringspakke - 4 års abonnement
- RANGOP5** Rekkevidde optimeringspakke - 5 års abonnement

Chassis

- **FST-AIR** Luftfjæring foran
- **FSL5-BAS** Standard vandring på luftfjæret foraksel
- FAL10.0** Tillatt last foraksel 10,0 tonn
- **FAL8.0** Tillatt last foraksel 8,0 tonn
- **FAL8.5** Tillatt last foraksel 8,5 tonn
- FAL9.0** Tillatt last foraksel 9,0 tonn
- **FSTAB2** Krenningsstabilisator foran, medium stivhet
- FSTAB3** Krenningsstabilisator foran, stiv
- RAL12** Tillatt last bakaksel 12 tonn
- **RAL13** Tillatt last bakaksel 13 tonn
- **RSTAB1** Krenningsstabilisator bak, normal stivhet
- **RSTAB3** Krenningsstabilisator bak, stiv
- ASF-DL1** Luftfjæring med 1 kjørehøyde
- **ASF-DL3** Luftfjæring med 3 kjørehøyder
- ASF-DLL** Hastighetstilpasset regulering av kjørehøyde
- ACTST-TO** Aktiv styring
- ASFE-BAS** Volvo Dynamic Steering - standard
- ASFE-OG** Volvo Dynamic Steering - med stabilitetsassistent
- ASFE-PO** Volvo Dynamic Steering - med personlig innstilling og stabilitetsassistent
- ASFE-PS** Volvo Dynamic Steering - med personlig innstilling
- **AUXPARK** 2 ekstra fjærbremseklokker

- Standardutstyr

- Tilvalgsutstyr

For mer detaljert informasjon om førerhus- og drivlinjeutstyr, se separate datablad.

For alle mulige tilvalg og utstyrskombinasjoner, kontakt din Volvo-forhandler, som kan lage en spesifikasjon som møter dine behov.

Fabrikken forbeholder seg retten til endringer i konstruksjon og utstyr uten forutgående varsel. Spesifikasjonene kan variere fra land til land.

- **RST-AIR** Luftfjæring bak
- RST-AIR6**
- **FRAME266** Utvendig høyde på rammeprofil 266 mm
- FRAME300** Utvendig høyde på rammeprofil 300 mm
- **FST8080** Tykkelse på rammeprofil 8.0 mm liv og 8.0 mm flens
- FIL-EEEB** Ramme med innerline fra motor til bak bakaksel/boggi
- **BBOX-EF** Batterikasse i rammeoverheng bak, kun egnet for ISO-trailere med 1600 mm overheng foran
- **BATTAMP** Amperemeter
- BATTIND** Indikator for batterilading
- WHC-FOL1** 1 sammenleggbare stoppekloss
- WHC-FOL2** 2 sammenleggbare stoppeklosser
- WHCP-F** Stoppeklosser plassert på fremre del av bilen
- WHCP-T** Stoppeklosser bipakket
- CHAIN-S** Snøkjettinger fra fabrikk
- HOOK-SC** Kjettingkroker
- **TOWF-NO1** Ett slepefeste foran
- TOWF-NO2** To slepefester foran
- TOWR-ONE** Ett slepefeste bak
- TREL15** 15-polet ADR-godkjent el-kontakt for tilhenger
- **TREL7-7** Dobbel 7-polet el-kontakt for tilhenger (UADR)
- TBC-DUO** Duomatic bremsetilkobling for tilhenger
- **TBC-EC** EU bremsetilkobling for tilhenger
- TRBR-HCF** Håndregulering av tilhengerbrems, fullt trykk
- **TRBR-STA** Stasjonær tilhengerbremskontroll
- TRB-STRE** Automatisk aktivering av tilhengerbrems i lav hastighet for å unngå saksing
- **RFEND-B** Bakskjerm med avtagbar topp
- **RFH-BAS** Normal høyde på bakskjerm
- RFH-HIG** Høyest mulig høyde på bakskjerm
- RFH-LOW** Lavest mulig høyde på bakskjerm
- **BLIGHT-E** Nødbremse

Felger og dekk

- **RT-AL** Børstede aluminiumfelger med standard hull på alle aksler
- RT-ALDP** Dura Bright aluminiumfelger med standard hull på alle aksler
- RT-ALDPD** Dura Bright aluminiumfelger med forsenkede hull på alle aksler (samme bolter som stålfelger)
- RT-ALDU** Børstede aluminiumfelger med forsenkede hull på alle aksler (samme bolter som stålfelger)
- SPWT-D** Reservehjul lik drivhjul
- SPWT-F** Reservehjul lik forhjul
- SWCP-T** Reservehjulsholder transportmontert
- SWCP-TP** Reservehjulsholder transportmontert på toppen av rammen
- JACK-12T** Jekk, 12 tonn
- JACK-15T**
- JACK-20T**
- **TOOL-BAS** Basis verktøysett
- TOOLKIT** Komplet verktøysett
- INFLAHOS** Løs luftfylleslange
- GAUGE-TP** Dekktrykkmåler

Utrustning drivlinje

- DRM-B**
- **DRM-BE** Kjøremodus, økonomi og standard (balansert)
- **PVT-MAP** I-See med optimering av drivstofforbruk via GPS-opplysninger
- EP400A** Elektrisk kraftuttak 400V AC
- PTR-D** Girkassemontert kraftuttak for hydraulikkpumpe, lav utveksling, maks effekt 150 kW, maks moment 1000 Nm

MODELLSERIE:

FH 42 TRACTOR ELECTRIC FH 42T E

<input type="checkbox"/> PTR-DH	Girkassemontert kraftuttak for hydraulikkpumpe, høy utveksling, maks effekt 100 kW, maks moment 600 Nm	<input checked="" type="checkbox"/> BUPALARM	Ryggevarsler
<input type="checkbox"/> PTR-DM	Girkassemontert kraftuttak for hydraulikkpumpe, medium utveksling, maks effekt 100 kW, maks moment 600 Nm	<input type="checkbox"/> RTOLL-PK	Forberedt for vegbetalingssystem
<input type="checkbox"/> PTR-F	Girkassemontert kraftuttak med flens, lav utveksling, maks effekt 150 kW, maks moment 1000 Nm	<input checked="" type="checkbox"/> LOADIND	Elektronisk lastindikator
<input type="checkbox"/> PTR-FH	Girkassemontert kraftuttak med flens, høy utveksling, maks effekt 100 kW, maks moment 600 Nm	<input type="checkbox"/> REMC-MF	Multifunksjons fjernkontroll for bruk utenfor førerhus
<input type="checkbox"/> PTR-FL	Girkassemontert kraftuttak med flens, lav utveksling, maks effekt 100 kW, maks moment 600 Nm	<input type="checkbox"/> FIREXT3N	Brannslukker 3 kg
<input type="checkbox"/> PTRD-D	Dobbelt girkassemontert kraftuttak for 2 hydraulikkpumper, høy utveksling, maks effekt 90 kW, maks moment 550 Nm	<input type="checkbox"/> WARNVEST	Refleksvest
<input type="checkbox"/> PTRD-D1	Dobbelt girkassemontert kraftuttak med flens og for hydraulikkpumpe, høy utveksling, maks effekt 90 kW, maks moment 550 Nm	<input checked="" type="checkbox"/> WARNTRI2	2 varseltrekanter
<input type="checkbox"/> PTRD-D2	Dobbelt girkassemontert kraftuttak med 2 flenser og for hydraulikkpumpe, høy utveksling, maks effekt indre/ytre aksel 100/90 kW, maks moment 1000/550 Nm	<input type="checkbox"/> AIDKIT	Førstehjelpkit med plaster, rensekluter, kompresser, elastiske bandasjer, pustemaske, hansker og saks
<input type="checkbox"/> PTRD-F	Girkassemontert kraftuttak med flens, høy utveksling, maks effekt 90 kW, maks moment 550 Nm	<input type="checkbox"/> AIDKIT1B	Førstehjelpkit utvidet ifølge tyske krav
<input type="checkbox"/> HPG-F101	Girkassemontert hydraulikkpumpe Parker F1-101	<input type="checkbox"/> WARNLAMP	Flyttbar varsellampe med batterier
<input type="checkbox"/> HPG-F41	Girkassemontert hydraulikkpumpe Parker F1-41	<input type="checkbox"/> LAMP-IN	Lommelykt/inspeksjonslampe
<input type="checkbox"/> HPG-F51	Girkassemontert hydraulikkpumpe Parker F1-51	<input type="checkbox"/> BULBKIT	Lyspære- og sikringssats
<input type="checkbox"/> HPG-F61	Girkassemontert hydraulikkpumpe Parker F1-61	<input type="checkbox"/> WRITEPAD	Skriveplate.
<input type="checkbox"/> HPG-F81	Girkassemontert hydraulikkpumpe Parker F1-81		
Førerhus innvendig og kjøreapplikasjoner			
<input checked="" type="checkbox"/> CRUIS-E	Konstantfartholder med Eco-roll, l-cruise og rattknapper		
<input checked="" type="checkbox"/> STWPOS-L	Venstrestyrt		
<input type="checkbox"/> STWPOS-R	Høyrestyrt		
<input type="checkbox"/> STWM-LE	Skinnratt		
<input type="checkbox"/> STGW-AD2	Rattjustering med tilting		
<input type="checkbox"/> STGW-ADJ	Rattjustering uten tilting		
<input checked="" type="checkbox"/> 1DAYDIG4	Fartskriver, 1-dags basis		
<input type="checkbox"/> TAC-PK2			
<input type="checkbox"/> ARSL	Ekstra hastighetsbegrenser aktivert via bryter på dashboard		
<input checked="" type="checkbox"/> ESP-BAS1	Elektronisk stabilitetskontroll-pakke 1 (ESP) for kjøretøykombinasjoner med singel trailer, multi-trailere med ABS/EBS eller enkeltkjøretøy/kjøretøykombinasjoner med normal tyngdepunkts høyde i lastet versjon.		
<input type="checkbox"/> ESPC-RO	Bryter for å styre ESP-funksjoner (standard/reduert/frakoblet)		
<input type="checkbox"/> HWSS-AC	Kollisjonsvarsling med adaptiv konstantfartholder		
<input type="checkbox"/> HWSS-ACB	Kollisjonsvarsling med adaptiv konstantfartholder og nødbremsing		
<input checked="" type="checkbox"/> HWSS-FCB	Kollisjonsvarsling med ordinær konstantfartholder og nødbremsing		
<input checked="" type="checkbox"/> LSS-DW	Kjørefeltvarsler		
<input type="checkbox"/> LSS-DW3			
<input checked="" type="checkbox"/> LCS4	Feltskifteassistent - begge sider (VRU)		
<input checked="" type="checkbox"/> DAS-W	Sjåførvarselassistent		
<input type="checkbox"/> RSENS-W	Regnsensor		
<input checked="" type="checkbox"/> CU-ECC	Aircondition med elektronisk temperaturkontroll		
<input type="checkbox"/> CU-ECC2	Aircondition med elektronisk temperaturkontroll, sensor for luftkvalitet og karbonfilter		
<input checked="" type="checkbox"/> IMMOBIL	Startsperre		
<input type="checkbox"/> ALARM-E	Innbruddsalarm for førerhus og påbygg/trailer		
<input type="checkbox"/> AUD-EXT			
<input type="checkbox"/> ISUNS-BS	Innvendig sidesolskjerm på fører- og passasjerside		
<input checked="" type="checkbox"/> ISUNS-DS	Innvendig sidesolskjerm på førerside		
<input type="checkbox"/> ISUNF-RE	Elektrisk solgardin integrert i fronthylle		
<input checked="" type="checkbox"/> ISUNF-RM	Manuell solgardin integrert i fronthylle		
<input checked="" type="checkbox"/> CSPL-BXD	Skuff i nedre del av dashboard		
<input type="checkbox"/> ADFS	2 ekstra DIN-utspringer i fronthylle		
Førerhusfasiliteter			
<input type="checkbox"/> DST-CF5	Førerstol komfort med luftfjæring, oppvarming og integrert belte		
<input type="checkbox"/> DST-CF6	Førerstol komfort med luftfjæring, oppvarming, ventilasjon og integrert belte		
<input type="checkbox"/> DST-LUX1	Førerstol lux med luftfjæring, oppvarming, ventilasjon, integrert belte og elektrisk justering med minnefunksjon for 3 stolinnstillinger		
<input type="checkbox"/> DST-LUX2	Førerstol lux med luftfjæring, oppvarming, integrert belte og elektrisk justering med minnefunksjon for 3 stolinnstillinger		
<input type="checkbox"/> SBD-RED	Røde sikkerhetsseleer på fører og passasjerside		
<input type="checkbox"/> PST-BAS1	Passasjerstol i basisversjon uten fjæring		
<input type="checkbox"/> PST-CF5	Passasjerstol komfort med luftfjæring, oppvarming og integrert belte		
<input type="checkbox"/> PST-RX1	Passasjer hvilestol med sving og tilt		
<input checked="" type="checkbox"/> PST-STD2	Passasjerstol i standardversjon		
<input type="checkbox"/> SBPRE-PS	Sikkerhetsbeltestrammer for passasjerstol		
<input type="checkbox"/> ARMRE-BB	2 armlener på begge stoler		
<input type="checkbox"/> ARMRE-DB	2 armlener på førerstol		
<input type="checkbox"/> ARMRE-PB	2 armlener på passasjerstol		
<input type="checkbox"/> ARU-BAS	Trekke på armlener i vinyl		
<input type="checkbox"/> ARU-LEA	Trekke på armlener i skinn		
<input checked="" type="checkbox"/> GRABHI-B	Gripehåndtak i stål for innsteg		
<input type="checkbox"/> GRABHI-L	Gripehåndtak i stål med skinntrekke for innsteg		
<input checked="" type="checkbox"/> FMAT-RUB	Gummimatter		
<input type="checkbox"/> FMAT-TX2	Tekstilmatter og gummimatter		
<input checked="" type="checkbox"/> LBK80F	Oppfellbar nedre køye 815 mm bred		
<input type="checkbox"/> LBK80FRE	Oppfellbar og elektrisk regulerbar nedre køye 815 mm bred		
<input type="checkbox"/> LBK80FRM	Oppfellbar og manuelt regulerbar nedre køye 815 mm bred		
<input type="checkbox"/> MATL-FI	Madras for sjåførvekt > 100 kg		
<input type="checkbox"/> MATL-FI4			
<input checked="" type="checkbox"/> MATL-SF	Madras for sjåførvekt 85-100 kg		
<input type="checkbox"/> OLMAT-BA	Basis overmadras		
<input type="checkbox"/> OLMAT-PR	Premium overmadras		
<input type="checkbox"/> TBK60AD	Øvre køye, 600 mm bred, justerbar høyde		
<input type="checkbox"/> TBK60F	Øvre køye, 600 mm bred, fellbar		
<input type="checkbox"/> TBK70AD	Øvre køye, 700 mm bred, justerbar høyde		
<input type="checkbox"/> TBK70F	Øvre køye, 700 mm bred, fellbar		
<input checked="" type="checkbox"/> SLCP-BAS	Basisutgave av kontrollpanel ved køye		
<input type="checkbox"/> SLCP-LUX	Luksusutgave av kontrollpanel ved køye		
<input type="checkbox"/> SAFE	Safe ved enden av køye		
<input type="checkbox"/> RUS-BAS	Øvre oppbevaringsrom bak i førerhus 154 liter (300 mm høyde)		
<input type="checkbox"/> RUS-HIG	Øvre oppbevaringsrom bak i førerhus 245 liter (440 mm høyde)		

Standardutstyr

Tilvalgsutstyr

For mer detaljert informasjon om førerhus- og drivlinjeutstyr, se separate datablad.

For alle mulige tilvalg og utstyrskombinasjoner, kontakt din Volvo-forhandler, som kan lage en spesifikasjon som møter dine behov.

Fabrikken forbeholder seg retten til endringer i konstruksjon og utstyr uten forutgående varsel. Spesifikasjonene kan variere fra land til land.

MODELLSERIE:

FH 42 TRACTOR ELECTRIC FH 42T E

<input type="checkbox"/> TABLE	Foldbart og høydejusterbart bord montert på skuff under køye	<input checked="" type="checkbox"/> FOGL-WC	Hvite tåkelys foran
<input type="checkbox"/> REFR-RUS	28 liters kjøleboks montert i skap på bakvegg	<input type="checkbox"/> CL-STAT	Svingelys
<input type="checkbox"/> REFRIG	33 liters kjøleboks montert under køye	<input type="checkbox"/> ASL-RF2	2 Hella H11 70W ekstra fjernlys i skiltkasse
<input type="checkbox"/> MICRO-PK	Forberedt for mikrobølgeovn	<input type="checkbox"/> IDLAMP-W	3 stk. hvite identifikasjonslys på førerhustak
<input checked="" type="checkbox"/> BOTH-D	Flaskeholder i midtseksjon av dashboard	<input type="checkbox"/> IDLMPSW	Bryter for ID-lamper på tak
<input type="checkbox"/> BOTH-DL	Flaskeholdere i midtseksjon av dashboard og på skuff under køye	<input type="checkbox"/> BEACOA2F	2 roterende orange varsellamper foran på førerhustak
<input type="checkbox"/> BOTH-L	Flaskeholder på skuff under køye	<input type="checkbox"/> BEACOA2R	2 roterende orange varsellamper bak på førerhustak
<input type="checkbox"/> COFMA-PK	Forbedret for kaffetrakter	<input type="checkbox"/> BEACON-P	Forberedt for varsellamper på førerhustak med bryter
<input checked="" type="checkbox"/> INLI-BAS	Hvit interiørbelysning med myk av/på-funksjon	<input type="checkbox"/> BEACONA4	4 roterende orange varsellamper på førerhustak, 2 foran og 2 bak
<input type="checkbox"/> INLI-NL	Hvit og rød interiørbelysning med myk av/på-funksjon	<input type="checkbox"/> CABPT-R1	1 kabelgjennomføring i førerhustak
<input type="checkbox"/> INLI-NLD	Hvit og rød interiørbelysning med myk av/på-funksjon samt dimmer	<input checked="" type="checkbox"/> CABPT-R2	2 kabelgjennomføringer i førerhustak
<input type="checkbox"/> ARL-FLEX	2 fleksible leselamper	<input type="checkbox"/> SPOTP-F	Forberedt for ekstralys i front, maks 280W
<input checked="" type="checkbox"/> RH-EE	Uten takluke med takvindu i farget sikkerhetsglass som nødutgang for FH	<input type="checkbox"/> SPOTP-R	Forberedt for ekstralys på førerhustak, maks 280W
<input type="checkbox"/> RH-ER	Takluke forsterket i stål - nødutgang	<input type="checkbox"/> SPOTP-RF	Forberedt for ekstralys i front og på førerhustak, maks 2 x 280W
<input type="checkbox"/> RH-ETR	Elektrisk betjent takluke i farget glass med åpning i bakkant for FH	<input type="checkbox"/> ROS-IL	Belysning i skiltkasse
<input type="checkbox"/> RH-MTR	Manuelt betjent takluke i farget glass med åpning i bakkant for FH	<input type="checkbox"/> ROS-IL2	
<input checked="" type="checkbox"/> GLAS-TIN	Farget glass i rutene	<input type="checkbox"/> ROS-ILP	Forberedt for belysning i skiltkasse
<input type="checkbox"/> SWIND-BS	Ekstra sidevindu på begge sider	<input type="checkbox"/> CSGN-GTR	Dekal med GLOBETROTTER i skiltkasse
<input type="checkbox"/> AS-FUS	2 ekstra hyller i fremre øvre sjalusiskap	<input type="checkbox"/> HORN-F1S	Ett en-tone trykkluftthorn bak deksel i front
<input type="checkbox"/> INFOT-PK	Forberedt for TV-montering inkludert antenne, uttak, brakett og kabler	<input type="checkbox"/> HORN-R2S	To forkrommede en-tone trykkluftthorn montert på tak

Førerhus utvendig

<input checked="" type="checkbox"/> EXTL-EN2	Utvendig styling (EN2) se faktablad for detaljert info for ulike modeller	<input type="checkbox"/> STUC-B	Oppbevaringsrom på venstre og høyre side under førerhus
<input checked="" type="checkbox"/> BUMP-B	Støtfanger foran i plast	<input type="checkbox"/> STUC-L	Oppbevaringsrom på venstre side under førerhus
<input checked="" type="checkbox"/> BUMP-B2	Støtfanger foran i stål	<input type="checkbox"/> STUC-R	Oppbevaringsrom på høyre side under førerhus
<input checked="" type="checkbox"/> BUMP-SP	Spoiler under støtfanger	<input type="checkbox"/> RFCAR-BC	Stativ for bakskermer på bakvegg førerhus
<input type="checkbox"/> CTILTP-E	Elektrisk pumpe for førerhustipping	<input type="checkbox"/> LADDER	Stige i bakkant førerhus
<input checked="" type="checkbox"/> CTILTP-M	Manuell pumpe for førerhustipping	<input type="checkbox"/> REFS-TW	Bipakket reflekterende hvit konturmerking for førerhus
<input type="checkbox"/> FCABS-A	Luftfjæring foran på førerhus	<input type="checkbox"/> REFS-TY	Bipakket reflekterende gul konturmerking for førerhus
<input checked="" type="checkbox"/> FCABS-M	Mekanisk fjæring foran på førerhus		
<input type="checkbox"/> RCABS-A	Luftfjæring bak på førerhus		
<input checked="" type="checkbox"/> RCABS-M	Mekanisk fjæring bak på førerhus		
<input type="checkbox"/> HCC-EXT	Ikke låsbar frontluke		
<input checked="" type="checkbox"/> HCC-INEX	Låsbar frontluke		
<input type="checkbox"/> MIRCFPCS	Sidespeil, el-varme, el-manøvrert med blindsonkamera på passasjerside		
<input type="checkbox"/> MIRCMCP			
<input type="checkbox"/> MIRCMS			
<input checked="" type="checkbox"/> MIRCOMF	Konvekse el-oppvarmede og el-manøvrerte speil med vidvinkel på begge sider og nærsiktspeil på passasjerside		
<input checked="" type="checkbox"/> AMIR-F20	Nærsiktspeil foran, speilradius 200 mm		
<input type="checkbox"/> SUNV-H	Utvendig solskjerm		
<input checked="" type="checkbox"/> AD-ROOF	Takspoiler		
<input checked="" type="checkbox"/> AD-SIDEL	Sidespoilere i bakkant av førerhus		
<input type="checkbox"/> AD-SIDES	Korte sidespoilere i bakkant av førerhus		
<input checked="" type="checkbox"/> ADCF-F	Spoiler for chassisskjørt		
<input checked="" type="checkbox"/> HL-LED	LED Hovedlys		
<input type="checkbox"/> HL-LED3	LED Hovedlys med adaptive fjernlys		
<input type="checkbox"/> HLP-ST	Beskyttelse av hovedlys i stål		
<input checked="" type="checkbox"/> DRL-LED	LED kjørellys i V-form ("V-light")		
<input type="checkbox"/> DRIVL2	2 ekstra fjernlys i hovedlykt		
<input checked="" type="checkbox"/> UDRIVL	Uten ekstra fjernlys		

Standardutstyr

Tilvalgsutstyr

For mer detaljert informasjon om førerhus- og drivlinjeutstyr, se separate datablad.

For alle mulige tilvalg og utstyrskombinasjoner, kontakt din Volvo-forhandler, som kan lage en spesifikasjon som møter dine behov.

Fabrikken forbeholder seg retten til endringer i konstruksjon og utstyr uten forutgående varsel. Spesifikasjonene kan variere fra land til land.

MODELLSERIE:

FH 42 TRACTOR ELECTRIC FH 42T E

- **5WLM-B** Svingskive med normalt vedlikeholdsbehov
- **5WLM-L** Svingskive med lavt vedlikeholdsbehov
- **5WL-S1** Sentralsmøring av svingskivelås og -topp
- **5WL-S2** Sentralsmøring av svingskivelås
- **TCIND** Indikator for tilhengerkobling
- **RDECK** Basis gangbord, 1 del over ramme og 1 del over venstre batterikasse eller tank
- **RDECK-M** Medium gangbord, 2 deler over ramme og 1 del over venstre batterikasse eller tank
- **SRWL-2RA** 2 gule H3 35W arbeidslys bak på chassis, bryter med 3 posisjoner (på/av/auto-revers)
- **SRWL-2RW** 2 hvite H3 70W arbeidslys bak på chassis, bryter med 3 posisjoner (på/av/auto-revers)
- **SRWL-PK** Forberedt for arbeidslys på chassis, bryter med 3 posisjoner (på/av/auto-revers)
- **SWL-2RA** 2 gule H3 35W arbeidslys bak på chassis, bryter med 2 posisjoner (på/av)
- **SWL-2RW** 2 hvite H3 70W arbeidslys bak på chassis, bryter med 2 posisjoner (på/av)
- **SWL-PK** Forberedt for arbeidslys på chassis, bryter med 2 posisjoner (på/av)
- **WL-TA1A** Ett H3 35W gult arbeidslys på trailerbue
- **WL-TA1W** Ett H3 70W hvitt arbeidslys på trailerbue
- **WLC-H2W** 2 hvite 70W høyt monterte arbeidslamper på bakvegg førerhus
- **WLC-PKH** Forberedt for høyt monterte arbeidslamper på bakvegg førerhus
- **WLC-PKL** Forberedt for lavt monterte arbeidslamper på bakvegg førerhus
- **WLC-PKLH** Forberedt for lavt og høyt monterte arbeidslamper på bakvegg førerhus
- **ECBB-BAS** El-sentral for påbygg uten påbyggmodul
- **ECBB-HIG** El-sentral for påbygg med påbyggmodul
- **BBCHAS1** En 7-polet elektrisk påbyggerkontakt
- **BBCHAS3** Tre 7-polede elektriske påbyggerkontakter
- **BEPR-T2** Forberedt for tipp operert via Work Remote
- **EXSTER** Ekstern styring via BBM
- **TD-LED** Tilhengergjenkjenning med LED-sensor for diodelykter. Lyktestyringsmodulen (LCM) på lastebilen gjenkjenner at tilhengeren har diodelykter og lyset på tilhengeren vil bli styrt korrekt uten feilmeldinger.
- **AUXL-SPK** Forberedt for brøytelys og ekstra retningssignallys med bryter og kabel
- **TAILPRE2** Forberedt for bakløyter operert via Work Remote
- **TAILPREP** Forberedt for bakløyter
- **AESW2** 2 ekstra brytere for påbygg (merket AUX1 / AUX2)
- **AESW2PK** 2 ekstra brytere for påbygg (merket AUX1 / AUX2) + 4 umerkede brytere uten kabling
- **AUXSW-4** Ledningsopplegg fra el-sentral påbygg for 4 ekstra brytere i dashbord

Leveringsservice

- **FMS-PK** Portal for Fleet Management System
- **DRUT1** My Truck App - 1 års abonnement forhåndsbetalt
- **DRUT2** My Truck App - 2 års abonnement forhåndsbetalt
- **DRUT3** My Truck App - 3 års abonnement forhåndsbetalt
- **DRUT4** My Truck App - 4 års abonnement forhåndsbetalt
- **DRUT5** My Truck App - 5 års abonnement forhåndsbetalt