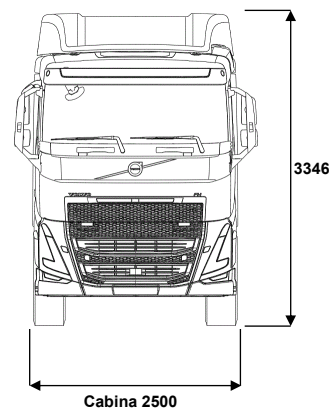
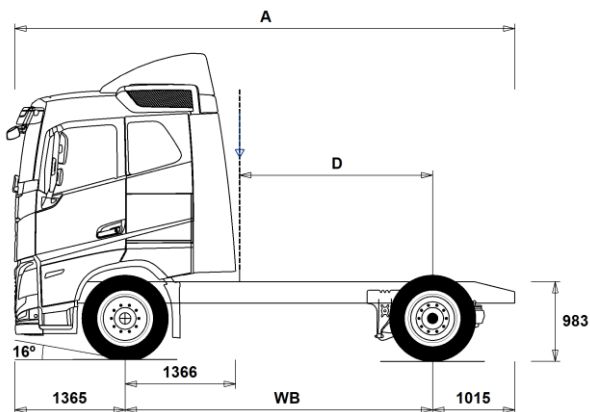


GAMMA MODELLI

FH 42 Trattore Elettrico FH 42T E



Dimensioni autotelaio: [mm]

WB Passo	3800
A Lunghezza autotelaio	6180
D Dist. dal centro asse motore al dietro cabina	2384

Tara autotelaio [kg]

Asse ant.	6205
Assi post.	3555
Tara	9760

Diametro minimo di volta [mm]

Diametro di volta tra marciapiedi	13700
Diametro di volta tra muri	15000

Carichi ammissibili [kg]

	Legale	Tecnico
Mtt	18000	21500
Mtc	40000	44000
Asse ant.	8000	8500
Assi post.	11500	13000

Note importanti

Dimensioni autotelaio:

Altezza cabina: +375 mm per CAB-HSLP, -203 mm per CAB-LSLP, +517 mm per CAB-XHSL.

D-per i carri la misura include uno spazio dietro cabina di 50 mm ed un'altezza di controtelaio di 100 mm.

Le altezze possono variare ± 20 mm per i veicoli con sospensioni meccaniche e ± 10 mm per veicoli con sospensioni pneumatiche.

Tutte le dimensioni si riferiscono a veicolo scarico e con tutti gli assi a terra.

Sezione longheroni telaio utilizzata: CHH-MED.

Cambiamento di altezza riferito al telaio CHH-HIGH: 0 mm.

Pesi e dimensioni compatibili con i seguenti pneumatici:

Pneumatici asse anteriore:	315/80R22.5
Pneumatici asse motore:	315/80R22.5

I pesi indicati si riferiscono al veicolo in ordine di marcia incluso tutti i fluidi operativi, AdBlue, 0 litri di gasolio e senza autista. Tara ha una tolleranza $\pm 3\%$.

Diametri di volta calcolati a livello teorico.

I pesi legali sono diversi da Paese a Paese.

Per ulteriori dettagli in merito ai pesi dei componenti contattare le persone di riferimento c/o l'importatore per poter entrare nel sistema di calcolo dei pesi (WIS).

Non utilizzare il disegno della presente scheda per progettare la sovrastruttura; per tale scopo consultare il disegno costruttivo FH42TE contenuto nel manuale specifico 'ISTRUZIONI PER LA SOVRASTRUTTURA'.

GAMMA MODELLI

FH 42 Trattore Elettrico FH 42T E

Utilizzo Veicolo

- **RC-SMOOT** Strade in buone condizioni

Componenti Principali

- **CHH-HIGH** Altezza telaio alta
- **CHH-MED** Altezza telaio media, circa 900mm
- **RAD-G4** Ponte posteriore con sospensione pneumatica leggera
- **RAD-GR** Ponte posteriore con sospensione pneumatica
- **FHE-AHSL**
- **FHE-ALSL**
- **FHE-ASLP**
- **FHE-AXHS**
- **FHE-HSL6** Cabina Globetrotter FH
- **FHE-LSL6** Cabina Letto Ribassata FH
- **FHE-SLP6** Cabina Letto FH
- **FHE-XHS6** Cabina Globetrotter XL FH
- **ESS450K** Batterie di trazione con capacità totale 450 kWh
- **ESS540K** Batterie di trazione con capacità totale 540 kWh
- **EPT2412** Cambio I-Shift 12 marce 2400Nm
- **NEM2**
- **NEM3** 3 motori elettrici
- **RSS1344F**
- **RSS1352B**

Pacchetti varianti

- **NCAP2024**
- **INFOHIGH**
- **DRIV-EXT**
- **DRIV-SEL**
- **1LIV-E** Pacchetto 1 Letto
- **1LIV-E+** Pacchetto 1 Letto+
- **1LIV-E++** Pacchetto 1 Letto++
- **2LIV-E** Pacchetto 2 Letti
- **2LIV-E+** Pacchetto 2 Letti+
- **2LIV-E++** Pacchetto 2 Letti++
- **SAFE-EXT**
- **SAFE-SEL**
- **RANGOP3** Pacchetto Range Optimization - 3 anni di abbonamento prepagato
- **RANGOP4** Pacchetto Range Optimization - 4 anni di abbonamento prepagato
- **RANGOP5** Pacchetto Range Optimization - 5 anni di abbonamento prepagato

Telaio

- **FST-AIR** Sospensione anteriore pneumatica
- **FSLB-BAS**
- **FAL10.0** Sospensione anteriore da 10 ton EU/TRAS.SING
- **FAL8.5** Sospensione anteriore da 8,5 ton
- **FAL9.0** Sospensione anteriore da 9 ton
- **FSTAB2** Barra stabil. anter. rigidità media
- **FSTAB3** Barra stabilizzatrice anter. rinforzata
- **RAL12** Portata assi posteriori 12 ton
- **RAL13** Portata asse posteriore 13t
- **RSTAB1** Barra stabilizzatrice posteriore normale
- **RSTAB3** Barra stabilizzatrice posteriore ad alta rigidità
- **ASF-DL1** Valore dell'altezza della sospensione impostato in fabbrica
- **ASF-DL3** Tre valori di altezza delle sospensioni: 1 impostato in fabbrica e due a scelta. La regolazione va effettuata in officina
- **ASF-DLL** Controllo abbassamento sospensioni oltre 60km/h
- **ACTST-TO** Sterzo dinamico Volvo - VDS
- **ASFE-BAS** Funzioni base controllo attivo delle sterzo
- **ASFE-OG** Controllo attivo del servosterzo

- **ASFE-PO** Controllo attivo dello sterzo - impostazioni personali e sovrasterzo
- **ASFE-PS** Controllo attivo dello sterzo - impostazioni personali
- **AUXPARK** Due camere per freni di stazionamento
- **RST-AIR** Sospensioni posteriori pneumatiche
- **RST-AIR6**
- **FRAME266** Sezione telaio 266mm
- **FRAME300** Sezione telaio 300mm
- **FST8080** Spessore telaio 8.0mm
- **FIL-EEEB** Rinforzo interno da fine motore a fine carrello
- **BBOX-EF** Batterie nello sbalzo posteriore telaio
- **BATTAMP** Indicatore Volt/Ampère
- **BATTIND** Indicatore stato di carica batteria
- **WHC-FOL1** 1 cuneo di stazionamento pieghevole
- **WHC-FOL2** 2 cunei di stazionamento pieghevole
- **WHCP-F** Cuneo/i di stazionamento verso l'assale anteriore
- **WHCP-T** Soluzione per il trasporto. I cunei vengono stivati nel gavone esterno lato guida
- **CHAIN-S** Catene neve
- **HOOK-SC** Gancio porta catene da neve
- **TOWF-NO1** Un gancio di traino anteriore
- **TOWF-NO2** Due ganci di traino anteriore
- **TOWR-ONE** Dispositivo di traino posteriore
- **TREL15** Connessioni elettriche 15 poli per ADR
- **TREL7-7** Cavo elettrico ausiliario rimorchio
- **TBC-EC** Connessioni cavi freni rimorchio CEE
- **TRBR-STA** Controllo stazionario freni rimorchio
- **TRB-STRE** Controllo sui freni rimorchio - riallineamento
- **RFEND-B** Parafanghi poster. 3 pezzi con antispray
- **RFH-BAS** Posizione parafanghi standard
- **RFH-HIG** Posizione Parafanghi Alta
- **RFH-LOW** Posizione Parafanghi Bassa
- **BLIGHT-E** Con questa varinate, le luci di stop lampeggiano 4 volte al secondo nel caso in cui (a velocità superiori a 50km/h) si ricorra alla frenata di emergenza con rallentamento superiore ai 4 m/s². Le luci continuano a lampeggiare fino a che la decelerazione scende a 2.5m/s²
- **FRACLOS** Con traversa chiusura telaio

Cerchi e pneumatici

- **RT-AL** Cerchi in lega spazzolato
- **RT-AL1**
- **RT-AL1DU**
- **RT-ALDP** Cerchi in lega Dura-Bright
- **RT-ALDPD** Cerchi in lega Dura-Bright (foro bivalente)
- **RT-ALDU** Cerchi in lega spazzolato (foro bivalente)
- **SPWT-D** Ruota scorta con pneumatico asse motore
- **SPWT-F** Ruota scorta con pneumatico anteriore
- **SWCP-T** Supp.ruota scorta provvisorio(trasporto)
- **SWCP-TP** Supporto ruota di scorta su telaio
- **JACK-12T** Crick 12t
- **JACK-15T** Crick 15t
- **JACK-20T** Crick 20t
- **TOOL-BAS** Kit attrezzi tipo base
- **TOOLKIT** Kit attrezzi completo
- **INFLAHOS** Tubo gonfiaggio pneumatici
- **GAUGE-TP** Manometro pressione pneumatici

Catena Cinematica

- **DRM-B**

- Equipaggiamento standard
- Optional

Fare riferimento alle specifiche pubblicazioni per ulteriori informazioni sulla cabina e sulla catena cinematica.

Per qualsiasi possibilità di combinazione delle specifiche costruttive del veicolo fare riferimento al proprio responsabile del (VSS).

VOLVO si riserva il diritto di cambiamenti delle specifiche di costruzione senza obbligo di preavviso. Le specifiche costruttive possono variare da Paese a Paese.

GAMMA MODELLI

FH 42 Trattore Elettrico FH 42T E

■ DRM-BE

- PVT-MAP** I-See con servizio mappe
- EP400A**
- PTR-D** Presa forza post.trasmis.,conn.pompa DIN
- PTR-DH** Presa forza post.trasmis.,conn.pompa DIN
- PTR-DM** Presa forza post.trasmis.,conn.pompa DIN
- PTR-F** Presa di forza post. attacco flangia
- PTR-FH** Presa forza post.trasmis.,flangiata,alta
- PTR-FL** Presa forza post.trasmis.,flangiata,bassa
- PTRD-D** Presa forza post.trasmis.,doppia,2 DIN
- PTRD-D1** Presa forza post.trasmis.,doppia,1 DIN
- PTRD-D2** Presa forza post.trasmis.,doppia,1 DIN
- PTRD-F** Presa forza post.trasm.,doppia,1 flangia
- HPG-F101** Pompa idraulica trasm. VOAC F1-101
- HPG-F41** Pompa idraulica trasmissione VOAC F1-41
- HPG-F51** Pompa idraulica trasmissione VOAC F1-51
- HPG-F61** Pompa idraulica trasmissione VOAC F1-61
- HPG-F81** Pompa idraulica trasmissione VOAC F1-81
- CRUIS-E** Eco Cruise Control (con Eco Roll e I-Crusie)
- STWPOS-L** Guida lato sinistro
- STWPOS-R** Guida lato destro
- STWM-LE** Volante con rivestimento in pelle
- STGW-AD2** Regolazione sterzo avanzata
- STGW-ADJ** Regolazione sterzo standard
- 1DAYDIG4**
- TAC-PK2**
- ARSL** Secondo limite di velocità (interruttore in plancia)
- ESP-BAS1** ESP - Sistema di controllo stabilità
- ESPC-RO** Controllo funzionalità ESP Ridotto/Disattivo
- HWSS-ACB** Sistema anticollisione che prevede l'emissione di un segnale di allerta al conducente in caso di riduzione rapida della distanza di sicurezza. La frenata di emergenza viene comandata automaticamente. Funziona sia con veicoli in movimento o statici
- HWSS-FCB** Avviso di collisione frontale con frenata di emergenza
- LSS-DW** Controllo corsia di marcia (Lane Keeping Support)
- LSS-DW3**
- LCS4**
- LCS5**
- DAS-W** Avviso al conducente (Driver Alert Support)
- RSENS-W** Sensore pioggia
- CU-ECC** Climatizzatore aria a controllo elettronico
- CU-ECC2** Quetsa è la versione più completa con sensore nebbia e di irraggiamento solare e filtro a carboni attivi
- IMMOBIL** Antifurto
- ALARM-E** Antifurto per cabina e allestimento
- AUD-EXT**
- ISUNS-BS** Tendina parasole avvolgibile su finestrini entrambi i lati
- ISUNS-DS** Aletta parasole sopra la porta, lato guida
- ISUNF-RE** Tendina parasole avvolgibile sul parabrezza - elettrica
- ISUNF-RM** Tendina parasole avvolgibile sul parabrezza - manuale
- CSPL-BXD** Cassetto centrale sottopancia
- ADFS** Due vani DIN extra sopra il parabrezza
- BUPALARM** Cicalino retromarcia
- RTOLL-PK** Predisposizione sistema di pedaggio Germania
- LOADIND** Indicatore di carico sugli assi
- REMC-MF** Remote Control
- FIREXT3S** Estintore 3kg, decalcomanie svedesi/inglesi

- WARNVEST** Giacca di avviso pericolo
- WARNTRI2** Triangolo d'emergenza
- AIDKIT** Kit medico primo soccorso
- AIDKIT1B** Kit medico primo soccorso (norme tedesche)
- WARNLAMP** Lampada di emergenza portabile
- LAMP-IN** Lampada di ispezione
- BULBKIT** Kit lampadine e fusibili di scorta
- WRITEPAD** Lavagnetta scrittoio
- DST-CF4** Sedile guida confort pneu. con cinture
- DST-CF5** Sedile guida confort pneu. cinture, riscald.
- DST-CF6** Sedile guida conf, pneu, cinture, risc,vent.
- DST-LUX1** Sedile guida lux, pneu, cinture, risc,vent.
- DST-LUX2** Sedile guida lux, pneu, cinture, riscaldato
- SBD-RED** Cint. di sicurezza rosse, conducente/passeggero
- PST-BAS1** Sedile passeggero base
- PST-CF4** Sedile pass.comfort a sosp.pneu. con cinture
- PST-CF5** Sedile pass.lusso, con cinture, riscaldato
- PST-RX1** Sedile Passeggero Relax rotante
- PST-STD2** Sedile guida standard
- PST-STD4** Sedile pass.sosp.pneumatica con bracciolo
- SBPRE-PS** Pretensionatore cinture passeggero
- ARMRE-BB** Braccioli per sedile guida e passeggero
- ARMRE-DB** Braccioli per sedile guida
- ARMRE-PB** Braccioli per sedile passeggero
- ARU-BAS** Bracciolo con rivestimento in vinilico
- ARU-LEA** Rivestimento braccioli in pelle
- GRABHI-B** Corrimano di accesso cabina in acciaio
- GRABHI-L** Corrimano di accesso cabina in acciaio rivestito in pelle
- FMAT-RUB** Tappetini in gomma
- FMAT-TX2** Due Set di tappetini in gomma e tessuto
- LBK80F** Letto inferiore fisso
- LBK80FRE** Letto inferiore reclinabile elettricamente
- LBK80FRM** Letto inferiore reclinabile manualmente
- MATL-FI** Materasso letto inferiore -rigido molle insacchettate
- MATL-FI4**
- MATL-SF** Materasso letto inferiore -semirigido molle standard
- OLMAT-BA** Coprimaterasso-base
- OLMAT-PR** Coprimaterasso-premium
- TBK60AD** Letto superiore, 60x190 cm, regolabile in altezza
- TBK60F** Letto superiore, 60x190 cm
- TBK70AD** Letto superiore, 70x190 cm, regolabile in altezza
- TBK70F** Letto superiore, 70x190 cm
- SLCP-BAS** Pannello controllo nella zona notte (base)
- SLCP-LUX** Controllo luci dalla zona notte
- SAFE** Cassetta sicurezza sotto il letto
- RUS-BAS** Vani portaoggetti nella parete posteriore capacità 154 litri
- RUS-HIG** Vani portaoggetti nella parete posteriore capacità 245 litri
- TABLE** Tavolino
- REFR-RUS** Frigorifero con capacità di 28 litri nei vani sulla parete posteriore
- REFRIG** Frigorifero con capacità di 33 litri sotto il letto inferiore
- MICRO-PK** Predisposizione per microonde
- BOTH-D** Un portabottiglia nella sezione centrale della plancia
- BOTH-DL** Due portabottiglie, uno in plancia uno nella zona notte
- BOTH-L** Un portabottiglia nella zona notte
- COFMA-PK** Predisposizione macchina caffè
- INLI-BAS** Luci interne tipo base
- INLI-NL** Illuminazione interna con luci notturne
- INLI-NLD** Modulo controllo luci

■ Equipaggiamento standard □ Optional

Fare riferimento alle specifiche pubblicazioni per ulteriori informazioni sulla cabina e sulla catena cinematica.

Per qualsiasi possibilità di combinazione delle specifiche costruttive del veicolo fare riferimento al proprio responsabile del (VSS).

VOLVO si riserva il diritto di cambiamenti delle specifiche di costruzione senza obbligo di preavviso. Le specifiche costruttive possono variare da Paese a Paese.

GAMMA MODELLI

FH 42 Trattore Elettrico FH 42T E

<input type="checkbox"/> ARL-FLEX	Luci di lettura flessibili	<input type="checkbox"/> ROS-IL2	Preparazione per illuminazione insegna tetto
<input checked="" type="checkbox"/> RH-EE	Tettuccio panoramico in vetro fumé/uscita di emergenza dal tetto.	<input type="checkbox"/> ROS-ILP	Illuminazione insegna con kit elettrico
<input type="checkbox"/> RH-ER	Tettuccio elettrico in acciaio con maniglia per uscita di emergenza.	<input type="checkbox"/> CSGN-GTR	Insegna cabina Globetrotter
<input type="checkbox"/> RH-ETR	Tettuccio ad azionamento elettrico in vetro fumé. Possibilità di aprire facilmente fino a 50 mm. L'interruttore di controllo si trova nel vano anteriore sopra il parabrezza.	<input type="checkbox"/> HORN-F1S	Una tromba Jerico supplementare
<input type="checkbox"/> RH-MTR	Tettuccio ad azionamento manuale in vetro fumé. Possibilità di aprire il tettuccio di 50mm sul retro.	<input type="checkbox"/> HORN-R2S	Due trombe ad aria cromate supplementari montate sul tetto
<input checked="" type="checkbox"/> GLAS-TIN	Vetri atermici	<input type="checkbox"/> ANT-CBR	Antenna montata
<input type="checkbox"/> SWIND-BS	Finestrino supplementare su parete laterale, entrambi i lati	<input type="checkbox"/> ACCBR-AP	Barra porta accessori anteriore, centrale e posteriore
<input type="checkbox"/> AS-FUS	Ripiani supplementari nel vano sopra parabrezza	<input type="checkbox"/> ACCBR-F	Barra porta accessori sul tetto in posizione avanzata
<input type="checkbox"/> INFOT-PK	Predisposizione montaggio TV	<input type="checkbox"/> ACCBR-FM	Barra porta accessori frontale e centrale
Esterni Cabina		<input type="checkbox"/> ACCBR-FR	Barra porta accessori frontale e posteriore
<input type="checkbox"/> EXTL-BAS	Finiture base	<input type="checkbox"/> ACCBR-M	Barra porta accessori centrale
<input checked="" type="checkbox"/> EXTL-EN2		<input type="checkbox"/> ACCBR-R	Barra porta accessori posteriore
<input checked="" type="checkbox"/> BUMP-B	Paraurti anteriore in plastica	<input type="checkbox"/> ACCBR-RM	Barra accessori centrale e posteriore
<input type="checkbox"/> BUMP-B2	Paraurti anteriore in acciaio	<input type="checkbox"/> STUC-B	Vani esterni sotto cabina su entrambi i lati
<input checked="" type="checkbox"/> BUMP-SP	Con spoiler paraurti	<input type="checkbox"/> STUC-L	Vani esterni sotto cabina sul lato sinistro
<input type="checkbox"/> CTILT-P-E	Ribaltamento elettrico cabina	<input type="checkbox"/> STUC-R	Vani esterni sotto cabina sul lato destro
<input checked="" type="checkbox"/> CTILT-P-M	Ribaltamento manuale cabina	<input type="checkbox"/> RFCAR-BC	Porta parafanghi dietro cabina
<input type="checkbox"/> FCABS-A	Sospensioni anteriori cabina pneumatiche	<input type="checkbox"/> LADDER	Scaletta dietro cabina
<input checked="" type="checkbox"/> FCABS-M	Sospensioni anteriori cabina meccaniche	<input type="checkbox"/> REFS-TW	Strisce riflettenti bianche sui lati cabina non montate
<input type="checkbox"/> RCABS-A	Sospensioni cabina posteriori pneumatiche	<input type="checkbox"/> REFS-TY	Strisce riflettenti gialle sui lati cabina non montate
<input checked="" type="checkbox"/> RCABS-M	Sospensioni cabina posteriori meccaniche	Sovrastruttura	
<input type="checkbox"/> HCC-EXT	Sgancio apertura griglia anteriore	<input type="checkbox"/> 5WM-ASL	
<input checked="" type="checkbox"/> HCC-INEX	Controllo chiusura sportello anteriore	<input type="checkbox"/> 5WM-ASM	
<input type="checkbox"/> MIRCFPCS		<input type="checkbox"/> 5WM-ISOL	Montag.piastra porta ralla a norme ISO-L
<input type="checkbox"/> MIRCMCP		<input type="checkbox"/> 5WM-ISOM	Montag.piastra porta ralla a norme ISO-M
<input type="checkbox"/> MIRCMS		<input checked="" type="checkbox"/> 5WM-LPRO	Profilo ralla basso
<input checked="" type="checkbox"/> MIRCOMF	Retrov. riscald/ele.grandangolo,accostamento lato passeggero	<input type="checkbox"/> 5WT-FO14	
<input checked="" type="checkbox"/> AMIR-F20	Specchio frontale di accostamento-200mm	<input type="checkbox"/> 5WT-FO15	
<input type="checkbox"/> SUNV-H	Aletta parasole esterna	<input type="checkbox"/> 5WT-JO8	Ralla JOST JSK 37
<input checked="" type="checkbox"/> AD-ROOF	Spoiler tetto	<input type="checkbox"/> 5WT-JO9	Ralla JOST JSK 42
<input checked="" type="checkbox"/> AD-SIDEL	Fenders laterali cabina	<input type="checkbox"/> 5WT-SH	Ralla SAF-Holland SK-S 36.20
<input type="checkbox"/> AD-SIDES	Spoiler laterali cabina - tipo stretto.	<input type="checkbox"/> 5WH140	Altezza piedini ralla 140mm
<input checked="" type="checkbox"/> ADCF-F	Profilo aerodinamico aggiunto su minigonne	<input type="checkbox"/> 5WH150	Altezza piedini ralla 150mm
<input checked="" type="checkbox"/> HL-LED	Luci a LED	<input type="checkbox"/> 5WH160	Altezza piedini ralla 160mm
<input type="checkbox"/> HL-LED3	Proiettori a LED con abbaglianti adattivi	<input type="checkbox"/> 5WH175	Altezza piedini ralla 175mm
<input type="checkbox"/> HLP-ST	Rete di protezione fari	<input type="checkbox"/> 5WH185	Altezza piedini ralla 185mm
<input checked="" type="checkbox"/> DRL-LED	Luce diurna a LED	<input type="checkbox"/> 5WH195	Altezza piedini ralla 195mm
<input type="checkbox"/> DRIVL2	2 Proiettori ausiliari anteriori	<input type="checkbox"/> 5WH200	Altezza piedini ralla 200mm
<input checked="" type="checkbox"/> UDRIVL	Senza 2 Proiettori ausiliari anteriori	<input type="checkbox"/> 5WH205	Altezza piedini ralla 205mm
<input checked="" type="checkbox"/> FOGL-WC	Fari fendinebbia inseriti nella sezione angolare del paraurti	<input type="checkbox"/> 5WH210	Altezza piedini ralla 210mm
<input type="checkbox"/> CL-STAT	Luci di svolta	<input type="checkbox"/> 5WH220	Altezza piedini ralla 220mm
<input type="checkbox"/> ASL-RF2	Due fari supplementari Hella H11 da 70W nell'insegna GT	<input type="checkbox"/> 5WH230	Altezza piedini ralla 230mm
<input type="checkbox"/> BEACOA2F	2 lampeggianti arancioni rotanti frontali	<input checked="" type="checkbox"/> 5WLM-B	Ralla a manutenzione Standard
<input type="checkbox"/> BEACOA2R	2 lampeggianti arancioni rotanti posteriori	<input type="checkbox"/> 5WLM-L	Ralla a bassa manutenzione
<input type="checkbox"/> BEACON-P	Predisposizione lampeggianti sul tetto	<input type="checkbox"/> 5WL-S1	Sistema lubrificazione piatto e perno ralla
<input type="checkbox"/> BEACONA4	4 lampeggianti (2 anteriori + 2 posteriori)	<input type="checkbox"/> 5WL-S2	Sistema di lubrificazione perno
<input type="checkbox"/> CABPT-R1	1foro a sx tetto cabina per cabl.eletr.	<input type="checkbox"/> TCIND	Indicatore connessione rimorchio
<input checked="" type="checkbox"/> CABPT-R2	2 fori tetto cabina per cablaggi eletr.	<input checked="" type="checkbox"/> RDECK	Piano di calpestio dietro cabina 20"
<input type="checkbox"/> SPOTP-F	Kit cablaggi luci supplementari anteriori su tetto cabina max 280W	<input type="checkbox"/> RDECK-M	Piano di calpestio dietro cabina 30"
<input type="checkbox"/> SPOTP-R	Kit cablaggi per luci supplementari posteriori su tetto cabina max 280W	<input type="checkbox"/> SRWL-2RA	Due luci di lavoro gialle posteriori da 35W (anche in retromarcia)
<input type="checkbox"/> SPOTP-RF	Kit cablaggio luci supplementari su tetto e frontali	<input type="checkbox"/> SRWL-2RW	Due luci di lavoro bianche posteriori da 70W (anche in retromarcia)
		<input type="checkbox"/> SRWL-PK	Predisposizione cablaggio per luci di lavoro posteriori (anche retro)
		<input type="checkbox"/> SWL-2RA	Due luci di lavoro gialle posteriori da 35W
		<input type="checkbox"/> SWL-2RW	Due luci di lavoro bianche posteriori da 70W
		<input type="checkbox"/> SWL-PK	Preparazione cablaggio per luci di lavoro posteriori
		<input type="checkbox"/> WL-TA1A	Luce ralla gialla
		<input checked="" type="checkbox"/> WL-TA1W	Luce ralla bianca
		<input type="checkbox"/> WLC-H2A	Due luci di lavoro gialle da 70W retrocabina
		<input type="checkbox"/> WLC-H2W	Due luci di lavoro bianche da 70W retrocabina
		<input type="checkbox"/> WLC-PKH	Cablaggio e interruttore per luci di lavoro (montato alto)
		<input type="checkbox"/> WLC-PKL	Cablaggio e interruttore per luci di lavoro (montato basso)

Equipaggiamento standard Optional

Fare riferimento alle specifiche pubblicazioni per ulteriori informazioni sulla cabina e sulla catena cinematica.

Per qualsiasi possibilità di combinazione delle specifiche costruttive del veicolo fare riferimento al proprio responsabile del (VSS).

VOLVO si riserva il diritto di cambiamenti delle specifiche di costruzione senza obbligo di preavviso. Le specifiche costruttive possono variare da Paese a Paese.

GAMMA MODELLI

FH 42 Trattore Elettrico FH 42T E

- **WLC-PKLH** Cablaggio e interruttore per luci di lavoro (montato alto e basso)
- **ECBB-BAS** Centralina elettrica allestitore base senza unità BBM.
- **ECBB-HIG** Centralina elettrica allestitore con unità BBM (14+4 uscite digitali)
- **BBCHAS1** Un connettore 7 poli per interfaccia allestitore
- **BBCHAS3** Tre connettori 7 poli per interfaccia allestitore
- **BEPR-T2** Predisposizione elettrica per ribaltabile con Work Remote
- **EXSTER** Interfaccia con sistemi di guida da remoto
- **TD-LED** Rivelatore per rimorchi con luci LED
- **AUXL-SPK** Preparazione per fari ausiliari con spartineve
- **TAILPRE2** Predisposizione elettrica per sponda ribaltabile tramite Work Remote
- **TAILPREP** Predisposizione sponda posteriore
- **AESW2** Due interruttori per allestitore (marcati AUX)
- **AESW2PK** Due interruttori per allestitore (marcati AUX) e 4 cablaggi per interruttore
- **AUXSW-4** Cablaggio per 4 interruttori

Servizi di consegna

- **FMS-PK** Interfaccia per sistemi di gestione flotta
- **DRUT1** App My Truck - 1 anno di abbonamento prepagato
- **DRUT2** App My Truck - 2 anni di abbonamento prepagato
- **DRUT3** App My Truck - 3 anni di abbonamento prepagato
- **DRUT4** App My Truck - 4 anni di abbonamento prepagato
- **DRUT5** App My Truck - 5 anni di abbonamento prepagato
- **TSRS**