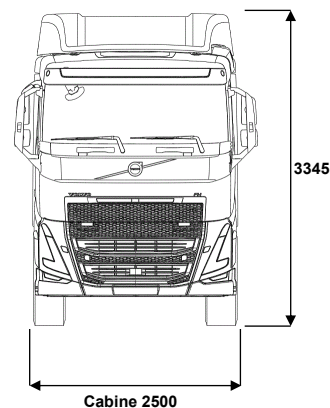
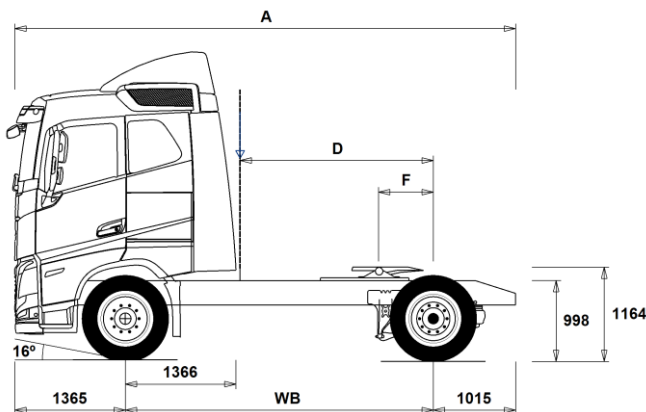


GAMME DE MODÈLES

FH 42 Tracteur Electrique FH 42T E



Dimensions [mm]

WB Empattement	3800
A Longueur châssis hors tout	6180
D Essieu arrière / dos cabine	2384
F Position de sellette (Directive européenne 96/53)	675

Poids à vide [kg]

Essieu avant	6410
Essieu arrière	4165
Poids à vide	10575

Diamètre de braquage [mm]

Diamètre de braquage entre trottoirs	13700
Diamètre de braquage entre murs	15000

Poids en charge [kg]

	Homologué	Maxi technique
PTC camion	19000	21500
PTR	44000	50000
Essieu avant	8000	8500
Essieu arrière	13000	13000

Remarques Importantes

Dimensions

Hauteur cabine: +375 mm pour CAB-HSLP, -203 mm pour CAB-LSLP, +517 mm pour CAB-XHSL.

La cote D inclus un jeu de 50 mm entre la carrosserie et le point le plus en arrière de la cabine, et est calculée pour un plancher de carrosserie à 100 mm au-dessus des longerons.

Les hauteurs peuvent varier de ± 20 mm dans le cas d'une suspension mécanique et de ± 10 mm dans le cas d'une suspension pneumatique.

Toutes les dimensions sont données pour un véhicule non chargé et avec essieu relevable au sol (cas des 6x2 / 8x2). Hauteur châssis utilisée: CHH-MED.

La hauteur de châssis change quand on choisit CHH-HIGH: 0 mm.

Les poids et dimensions sont donnés en fonction des pneus suivants:

Pneus essieu avant:	315/80R22.5
Pneus essieu moteur:	315/80R22.5

Le poids à vide s'entend avec huile, eau, AdBlue, 0 litres de gazole et sans chauffeur. Poids à vide peuvent varier de $\pm 3\%$.

Diamètre de braquage (calcul théorique).

Les poids homologués peuvent varier d'un pays à l'autre.

Pour plus d'information sur les poids, y compris les poids des équipements optionnels, demandez au vendeur Volvo le calcul du poids selon vos spécifications avec Weight Information System (WIS).

Ne pas utiliser ce schéma pour l'implantation de la carrosserie. Se référer aux plans de châssis et Instructions de Carrossage Volvo FH42TE.

GAMME DE MODÈLES

FH 42 Tracteur Electrique FH 42T E

Utilisation véhicule

- **RC-SMOOT** Transports longues distances sur routes et autoroutes
Au moins 95% de la conduite sur routes bien entretenues.

Composants principaux

- **CHH-HIGH** Châssis hauteur Haut (environ 1000 mm)
- **CHH-MED** Châssis hauteur Moyenne (environ 900 mm)
- **RAD-G4** Suspension arrière pneumatique allégée, 1 essieu moteur

RAD-G4 est un montage allégé présentant les mêmes cinématique et encombrement que le RAD-GR. Il est équipé de quatre coussins pneumatiques dotés de ressorts creux en caoutchouc, de barres d'accouplement en V isolés en caoutchouc et de barres de réaction, de deux amortisseurs et d'une barre stabilisatrice montée à l'avant et tournée vers l'essieu.
Suspension arrière pneumatique, 1 essieu moteur
- **RAD-GR** Suspension arrière à 4 soufflets pneumatique permettant ainsi une course parallèle des ressorts et réduisant le risque de choc sur la cabine lors de la conduite.
Elle est aussi équipée de barres d'accouplement en V, de barres de réaction, de deux amortisseurs et d'une barre stabilisatrice orientée vers l'intérieur montée à l'arrière.
- **FHE-AHSL** Cabine Globetrotter FH Aero
- **FHE-ALSL** Cabine Couchette toit surbaissé FH Aero
- **FHE-ASLP** Cabine Couchette FH Aero
- **FHE-AXHS** Cabine Globetrotter XL FH Aero
- **FHE-HSL6** Cabine Globetrotter FH
- **FHE-LSL6** Cabine Couchette toit surbaissé FH
- **FHE-SLP6** Cabine Couchette FH
- **FHE-XHS6** Cabine Globetrotter XL FH
- **ESS450K** Energie totale des batteries, 450 kWh
- **ESS540K** Energie totale des batteries, 540 kWh
- **EPT2412** I-Shift, 12 rapports, 2400Nm
- **NEM2** 2 moteurs électriques
- **NEM3** 3 moteurs électriques
- **RSS1344F** Pont simple réduction RSS1344F
- **RSS1352B** Pont simple réduction RSS1352B

Packs

- **INFOHIGH** Pack média médium radio avec écran secondaire
- **DRIV-EXT** Pack conduite étendu
- **DRIV-SEL** Pack conduite
- **1LIV-E** Pack vie à bord 1 couchette FHE
- **1LIV-E+** Pack vie à bord+ 1 couchette FHE
- **1LIV-E++** Pack vie à bord+ 1 couchette FHE
- **2LIV-E** Pack vie à bord 2 couchettes FHE
- **2LIV-E+** Pack vie à bord+ 2 couchettes FHE
- **2LIV-E++** Pack vie à bord+ 2 couchettes FHE
- **SAFE-EXT** Pack sécurité étendu
- **SAFE-SEL** Pack sécurité
- **RANGOP5** Pack Optimisation de l'Autonomie, 5 ans

Châssis

- **FST-AIR** Suspension avant pneumatique
- **FAL10.0** Capacité de l'essieu avant : 10 tonnes
- **FAL8.5** Capacité de l'essieu avant : 8.5 tonnes
- **FAL9.0** Capacité de l'essieu avant : 9.0 tonnes
- **FSTAB2** Barre stabilisatrice avant (raideur intermédiaire)
- **FSTAB3** Barre stabilisatrice avant (raideur renforcée)
- **RAL12** Capacité des suspensions arrières 12 tonnes, voir WIS
- **RAL13** Capacité de l'essieu arrière : 13.0 tonnes
- **RSTAB1** Barre stabilisatrice arrière raideur normale
- **RSTAB3** Barre stabilisatrice arrière raideur renforcée
- **ASF-DL1** Suspension Pneumatique 1 niveau de hauteur de conduite

- Equipement standard
- Equipement optionnel

Pour une information plus détaillée au sujet de la cabine et de la chaîne cinématique, veuillez consulter les fiches techniques correspondantes.

Pour connaître toutes les options et combinaisons d'options possibles veuillez consulter le vendeur Volvo qui peut créer une spécification correspondant à vos souhaits avec le Volvo Sales Support system (VSS).

Le constructeur se réserve le droit de modifier la conception et de changer les équipements sans préavis.
Les spécifications peuvent varier d'un pays à l'autre.

- **ASF-DL3** Suspension pneumatique 3 niveaux de hauteur de conduite
- **ASF-DLL** Suspension pneumatique avec abaissement auto de la hauteur de conduite
- **ACTST-TO** Volvo Dynamic Steering (VDS) avec une pompe supplémentaire et la superposition de couple
- **ASFE-BAS** Fonctionnement de base du VDS
- **ASFE-OG** VDS avec assistance à la stabilité
- **ASFE-PO** VDS avec réglages personnalisés et assistance à la stabilité
- **ASFE-PS** VDS avec réglages personnalisés
- **AUXPARK** 2 cylindres de parc à ressort supplémentaires
- **RST-AIR** Suspension arrière pneumatique
- **RST-AIR6** Suspension arrière pneumatique avec capacité de chaleur/température accrue
- **FRAME266** Hauteur externe de longeron 266mm
- **FRAME300** Hauteur externe de longeron 300mm
- **FST8080** Epaisseur châssis, âme 8mm et ailes 8mm
- **FIL-EEEB** Doublage intérieur des longerons de châssis de l'arrière du moteur jusqu'à la fin du tandem
- **BBOX-EF** Coffre à batteries dans le porte-à-faux arrière
- **BATTAMP** Informations de tension et d'intensité du système 24V à l'écran
- **BATTIND** Barre d'état de tension et d'intensité du système 24V à l'écran
- **WHC-FOL1** 1 cale de roue repliable
- **WHC-FOL2** 2 cales de roue repliables
- **WHCP-F** Cale(s) de roue placée(s) sur l'avant du véhicule
- **WHCP-T** Cale(s) de roue placée(s) pour le transport dans le coffre cabine extérieur
- **CHAIN-S** Chaînes à neige
- **HOOK-SC** Supports pour chaînes à neige
- **TOWF-NO1** 1 attache de remorquage avant
- **TOWF-NO2** 2 attaches de remorquage avant
- **TOWR-ONE** Dispositif d'attelage basique boulonné à la traverse de remorquage
- **TREL15** Cordon + prise électrique 15 broches adr
- **TREL7-7** Prises et cordons électriques 2 x 7 broches
- **TBC-EC** Connexions pour frein de remorque UE
- **TRBR-STA** Frein de remorque stationnaire
- **TRB-STRE** Activation automatique de frein de remorque à faible vitesse (Stretch brake) pour éviter les mises en portefeuille et augmenter la dirigeabilité.
- **RFEND-B** Ailes arrière 3 morceaux avec dispositif anti-projections
- **RFH-BAS** Hauteur d'ailes arrière standard
- **RFH-HIG** Hauteur d'ailes arrière haute
- **RFH-LOW** Hauteur d'ailes arrière basse
- **BLIGHT-E** Feux stop d'urgence

Jantes et Pneumatiques

- **RT-AL** Jantes en aluminium perçage standard
- **RT-AL1**
- **RT-AL1DU**
- **RT-ALDP** Jantes en aluminium Alcoa Dura Bright perçage standard
- **RT-ALDPD** Jantes en aluminium Alcoa Dura Bright double perçage
- **RT-ALDU** Jantes en aluminium double perçage
- **SPWT-D** Roue de secours avec pneu de type Moteur
- **SPWT-F** Roue de secours avec pneu de type Avant
- **SWCP-T** Fixation temporaire de la roue de secours sur le châssis (sanglée)
Pour transport uniquement
Porte-roue de secours livré non monté
- **SWCP-TP**
- **JACK-12T** Cric d'une capacité de 12 tonnes
- **JACK-15T** Cric 15 tonnes
- **JACK-20T** Cric 20 tonnes

GAMME DE MODÈLES

FH 42 Tracteur Electrique FH 42T E

- **TOOL-BAS** Trousse à outils de base
- **TOOLKIT** Trousse à outils complète
- **INFLAHOS** Tuyau de gonflage longueur 20 m
- **GAUGE-TP** Manomètre pour contrôler la pression des pneumatiques

Chaîne cinématique

- **DRM-B** Mode de conduite Standard
- **DRM-BE** Mode de conduite Economique et Standard
- **PVT-MAP** Fonction I-See étendue, utilisant les données partagées et cartographiques (I-See connecté)
- **PTR-D** PTO arrière BV, PTR-D sortie pompe, régime moteur bas
- **PTR-DH** PTO arrière BV, PTR-DH sortie pompe, haut régime moteur
- **PTR-DM** PTO arrière boîte PTR-DM sortie pompe, régime moteur moyen
- **PTR-F** PTR-F, 1 sortie plateau
- **PTR-FH** PTO arrière boîte PTR-FH sortie plateau
- **PTR-FL** PTO arrière boîte PTR-FL sortie plateau
- **PTRD-D** PTO arrière BV, PTRD-D avec 2 sorties pompes (avant et arrière)
- **PTRD-D1** PTO arrière boîte PTRD-D1 sortie plateau/
- **PTRD-D2** PTO arrière boîte PTRD-D2, 2 sorties plateau + 1 sortie pompe,
- **PTRD-F** PTO arrière BV, PTRD-F sortie plateau
- **HPG-F101** Pompe hydraulique sur boîte 101 cm3/tr
- **HPG-F41** Pompe hydraulique sur boîte 41 cm3/tr
- **HPG-F51** Pompe hydraulique sur boîte 51 cm3/tr
- **HPG-F61** Pompe hydraulique sur boîte 61 cm3/tr
- **HPG-F81** Pompe hydraulique sur boîte 81 cm3/tr

Cabine Conduite

- **CRUIS-E** Croisière control économique
- **STWPOS-L** Conduite à gauche
- **STWPOS-R** Conduite à droite
- **STWM-LE** Volant en cuir
- **STGW-AD2** Volant réglable 3 réglages
- **STGW-ADJ** Volant réglable 2 réglages
- **1DAYDIG4** Tachygraphe numérique 1 jour - DTC04.1
- **TAC-PK2** Préparation tachygraphe
- **ARSL** Limiteur de vitesse ajustable
- **ESP-BAS1** Le Pack ESP est conçu pour les véhicules remorquants équipés de freins ABS
- **HWSS-ACB** Avertisseur de collision frontale & régulateur de vitesse et d'espacement (ACC) & freinage d'urgence
- **HWSS-FCB** Avertisseur de collision frontale & freinage d'urgence
- **LSS-DW** Assistance au maintien de la trajectoire
- **LSS-DW3** Assistance au conducteur, maintien de la trajectoire continu actif (Pilot assist)
- **LCS4** Aide anti-collision latérale, côté passager et conducteur
- **LCS5**
- **DAS-W** Dispositif d'alerte conducteur
- **RSENS-W** Détecteur de pluie activant les essuie-glaces
- **CU-ECC** Climatisation automatique
- **CU-ECC2** Climatisation automatique avec capteur de qualité d'air et filtre à carbone
- **IMMOBIL** Clef avec anti-démarrage codé
- **ALARM-E** Alarme anti-effraction - cabine / carrosserie / remorque
- **AUD-EXT** Amplificateur, 8 voies, 400W avec subwoofer
- **ISUNS-BS** Pare-soleil latéral intérieur, 2 côtés
- **ISUNS-DS** Pare-soleil latéral chauffeur
- **ISUNF-RE** Pare-soleil frontal, déroulant, électrique
- **ISUNF-RM** Pare-soleil frontal, déroulant, manuel

- **CSPL-BXD** Rangement inférieur avec tiroir au centre du tableau de bord
- **ADFS** 2 emplacements DIN libres supplémentaires dans panneau supérieur
- **BUPALARM** Alarme de marche arrière, 90 dB
- **RTOLL-PK** Préparation pour collecte des péages allemands
- **LOADIND** Indicateur de charge
- **REMC-MF** Télécommande extérieur cabine, multi fonctionnelle
- **FIREX3FR** Extincteur 3kg, Marquage CE et NF, autocollant en français
- **FIREXT2F** Extincteur à poudre ABC de 2 Kg, étiquette en Français, marquage CE et NF
- **WARNVEST** Gilet de sécurité réfléchissant
- **WARNTRI2** 2 triangles de pré-signalisation
- **AIDKIT** Trousse de premiers soins contenant sparadrap, lavage et séchage tampons, compresses, bandages élastiques, masque respiratoire, des gants et des ciseaux.
- **AIDKIT1B** Trousse de premiers soins contenant sparadrap, compresses, bandages élastiques, gants, ciseaux, bandage triangulaire, chiffons bandages, ruban adhésif et la feuille de sauvetage (exigences allemandes).
- **WARNLAMP** Lampe de signalisation portative
- **LAMP-IN** Lampe d'inspection à brancher sur une prise allume cigare
- **BULBKIT** Kit d'ampoules et de fusibles
- **WRITEPAD** Tablette écritoire

Cabine Repos

- **DST-CF4** Siège conducteur confort suspendu avec ceinture intégrée
- **DST-CF5** Siège conducteur confort suspendu et chauffant avec ceinture intégrée
- **DST-CF6** Siège conducteur confort suspendu, chauffant et ventilé, ceinture intégrée
- **DST-LUX1** Siège conducteur luxe suspendu chauffant et ventilé avec ceinture intégrée
- **DST-LUX2** Siège conducteur luxe suspendu chauffant et ceinture intégrée
- **SBD-RED** Ceintures de sécurité rouges, sièges passager et conducteur
- **PST-BAS1** Siège passager fixe
- **PST-CF4** Siège passager confort suspendu avec ceinture intégrée
- **PST-CF5** Siège passager confort suspendu chauffant avec ceinture intégrée
- **PST-RX1** Siège passager Relax,pivotant/inclinable
- **PST-STD2** Siège passager standard fixe
- **PST-STD4** Siège passager standard suspendu
- **SBPRE-PS** Pré-tensionneur ceinture passager
- **ARMRE-BB** 2 accoudoirs sur les sièges conducteur et passager
- **ARMRE-DB** 2 accoudoirs sur le siège conducteur
- **ARMRE-PB** 2 accoudoirs sur le siège passager
- **ARU-BAS** Garniture d'accoudoir en Vinyl
- **ARU-LEA** Garniture d'accoudoir en Cuir
- **GRABHI-B** Poignée d'accès sans revêtement
- **GRABHI-L** Poignée d'accès revêtement cuir
- **FMAT-RUB** Tapis de sol caoutchouc
- **FMAT-TX2** Tapis de sol textile et caoutchouc
- **LBK80F** Couchette fixe avec section milieu plus large 815x2000, soulevable 55°
Milieu 880mm, Tête 740, Pieds 660mm
- **LBK80FRE** Couchette inclinable électriquement avec section milieu plus large 815x2000, soulevable 55°
Milieu 880mm, Tête 740, Pieds 660mm
- **LBK80FRM** Couchette inclinable manuellement avec section milieu plus large 815x2000, soulevable 55°
Milieu 880mm, Tête 740, Pieds 660mm
- **MATL-FI** Matelas couchette inférieure-ferme, ressorts ensachés
- **MATL-FI4** Matelas couchette inférieure-ferme, mousse
- **MATL-SF** Matelas couchette inférieure-semi-ferme, ressorts ensachés

■ Equipement standard □ Equipement optionnel

Pour une information plus détaillée au sujet de la cabine et de la chaîne cinématique, veuillez consulter les fiches techniques correspondantes.

Pour connaître toutes les options et combinaisons d'options possibles veuillez consulter le vendeur Volvo qui peut créer une spécification correspondant à vos souhaits avec le Volvo Sales Support system (VSS).

Le constructeur se réserve le droit de modifier la conception et de changer les équipements sans préavis. Les spécifications peuvent varier d'un pays à l'autre.

GAMME DE MODÈLES

FH 42 Tracteur Electrique FH 42T E

<input type="checkbox"/> OLMAT-BA	Matelas de protection basique	<input checked="" type="checkbox"/> EXTL-EN2	Finition extérieure supérieure (ENH + emmarch, pare-chocs (sauf HD), spoiler, poignées portes, rétros et visière peints)
<input type="checkbox"/> OLMAT-PR	Matelas de protection supérieur	<input checked="" type="checkbox"/> BUMP-B	Pare-chocs avant en composite
<input type="checkbox"/> TBK60AD	Couchette supérieure ajustable 600x1900mm, relevable jusqu'à 52° (selon version cab et rangements)	<input type="checkbox"/> BUMP-B2	Pare-chocs avant en acier
<input type="checkbox"/> TBK60F	Couchette supérieure fixe 600x1900mm, relevable jusqu'à 52° (selon version cab et rangements)	<input checked="" type="checkbox"/> BUMP-SP	Spoiler sous pare-chocs
<input type="checkbox"/> TBK70AD	Couchette supérieure ajustable 700x1900mm, relevable jusqu'à 52° (selon version cab et rangements)	<input type="checkbox"/> CTILT-P-E	Basculement de cabine électrique
<input type="checkbox"/> TBK70F	Couchette supérieure fixe 700x1900mm, relevable jusqu'à 52° (selon version cab et rangements)	<input checked="" type="checkbox"/> CTILT-P-M	Basculement de cabine manuel
<input checked="" type="checkbox"/> SLCP-BAS	Panneau de contrôle basique (lumières int., chauffage stationnement, toit ouvrant)	<input type="checkbox"/> FCABS-A	Suspension avant de cabine pneumatique
<input type="checkbox"/> SLCP-LUX	La panneau de contrôle "luxe" permet de contrôler pratiquement toutes les fonctions de la cabine. Le panneau comporte des touches programmables et un écran de petite taille pour l'affichage des informations utiles. Lorsque la panneau n'est pas utilisé, l'écran affiche l'heure et son affichage s'estompe au bout de quelques instants. Fonctions incluses : • Éclairage intérieur Mode éclairage et tamisage. • Réveil Activation et désactivation et configuration du chronomètre. • Chauffage de stationnement Activation et désactivation et configuration du chronomètre. • Climatisation de stationnement Activation et désactivation et température. • Toit ouvrant Ouverture et fermeture. • Verrouillage des portes Ouverture et verrouillage. • Vitres des portes latérales Ouverture et fermeture. • Audio Activation et désactivation, sélection de la source	<input checked="" type="checkbox"/> FCABS-M	Suspension avant de cabine mécanique
<input type="checkbox"/> SAFE	Coffre-fort avec clé	<input type="checkbox"/> RCABS-A	Suspension arrière de cabine pneumatique
<input type="checkbox"/> RUS-BAS	Rangement arrière cabine 154 litres (300mm de haut)	<input checked="" type="checkbox"/> RCABS-M	Suspension arrière de cabine mécanique
<input type="checkbox"/> RUS-HIG	Rangement arrière cabine 245 litres (440mm de haut)	<input type="checkbox"/> HCC-EXT	Calandre déverrouillable
<input type="checkbox"/> TABLE	Table repliable, avec la couchette	<input checked="" type="checkbox"/> HCC-INEX	Calandre verrouillable
<input type="checkbox"/> REFR-RUS	Réfrigérateur 28 litres monté dans rangement supérieur en arrière cabine, avec séparateurs	<input type="checkbox"/> MIRCFPCS	Rétroviseur "Confort" avec Caméra d'angle coté passager
<input type="checkbox"/> REFRIG	Réfrigérateur 33 litres monté sous couchette avec freezer et séparateurs	<input type="checkbox"/> MIRCMCP	Rétroviseurs caméras avec caméra d'angle coté passager
<input type="checkbox"/> MICRO-PK	Kit de préparation pour four micro-ondes	<input type="checkbox"/> MIRCMS	Rétroviseurs caméras
<input checked="" type="checkbox"/> BOTH-D	1 porte-bouteille sous section centrale du tableau de bord	<input checked="" type="checkbox"/> MIRCOMF	Rétroviseurs dégivrants à commande électrique grand angle + accostage
<input type="checkbox"/> BOTH-DL	2 porte-bouteille, 1 sous section centrale du tableau de bord et l'autre sur tiroir sous couchette	<input checked="" type="checkbox"/> AMIR-F20	Antévisseur sous visière 200mm
<input type="checkbox"/> BOTH-L	1 porte-bouteille monté sur le tiroir sous couchette	<input type="checkbox"/> SUNV-H	Visière pare-soleil extérieure fumée
<input type="checkbox"/> COFMA-PK	Prédisposition pour cafetière	<input checked="" type="checkbox"/> AD-ROOF	Défecteur de toit tridimensionnel
<input checked="" type="checkbox"/> INLI-BAS	Eclairage intérieur cabine classique	<input checked="" type="checkbox"/> AD-SIDEL	Défecteurs latéraux de cabine longs
<input type="checkbox"/> INLI-NL	Eclairage intérieur cabine de nuit avec commutateur	<input type="checkbox"/> AD-SIDES	Défecteurs latéraux cabine courts
<input type="checkbox"/> INLI-NLD	Eclairage intérieur de cabine de nuit avec réglage d'intensité	<input checked="" type="checkbox"/> ADCF-F	Extension de jupes latérales qui permettent de mieux combler l'espace entre : le haut de la jupe et une semi-remorque ainsi que l'espace entre la jupe et le sol
<input type="checkbox"/> ARL-FLEX	2 lampes liseuses orientables	<input checked="" type="checkbox"/> HL-LED	Phares LED,
<input checked="" type="checkbox"/> RH-EE	Sans toit ouvrant - Sortie de secours avec vitre teintée	<input type="checkbox"/> HL-LED3	Phares LED, avec feux adaptatifs
<input type="checkbox"/> RH-ER	Toit ouvrant - Electrique / Acier	<input type="checkbox"/> HLP-ST	Grille de protection des phares en acier
<input type="checkbox"/> RH-ETR	Toit ouvrant - Electrique / Vitre teintée / Ouverture arrière	<input checked="" type="checkbox"/> DRL-LED	Feux de circulation diurne à LED
<input type="checkbox"/> RH-MTR	Toit ouvrant - Manuel / Vitre teintée / Ouverture arrière	<input type="checkbox"/> DRIVL2	Phares longues portées blancs
<input checked="" type="checkbox"/> GLAS-TIN	Vitres teintées	<input checked="" type="checkbox"/> UDRIVL	Sans longue portée
<input type="checkbox"/> SWIND-BS	Vitres latérales arrière supplémentaires des 2 côtés	<input checked="" type="checkbox"/> FOGL-WC	Phares anti-brouillard blancs
<input type="checkbox"/> AS-FUS	Etagère supplémentaire pour compartiments dans rangement avant	<input type="checkbox"/> CL-STAT	Eclairage latéral
<input type="checkbox"/> INFOT-PK	Kit de préparation pour le montage d'une télévision en cabine (plaque de fixation, ceinture sécurité, câble antenne et auxiliaire)	<input type="checkbox"/> ASL-RF2	2 phares dans boîte à lumière en haut de cabine. Lampes de type H11 70W disposées à gauche et à droite de l'insigne GLOBETROTTER.
Extérieur cabine		<input type="checkbox"/> IDLMPSW	Interrupteur des lampes ID (pour la traversée de pays où ce n'est pas autorisé, ex : France)
<input type="checkbox"/> EXTL-BAS	Finition extérieure standard (emmarchement, pare-chocs et son spoiler, rétros et visière gris)	<input type="checkbox"/> BEACOA2F	2 gyrophares montés à l'avant. Montés sur les barres d'accessoires si commandé, sinon directement sur la cabine.
<input checked="" type="checkbox"/> Equipelement standard		<input type="checkbox"/> BEACOA2R	2 gyrophares montés à l'arrière. Montés sur les barres d'accessoires si commandé, sinon directement sur la cabine.
<input type="checkbox"/> Equipelement optionnel		<input type="checkbox"/> BEACON-P	Lampes LED flash sur les cabines GLOBETROTTER XL/XXL Préparation gyrophares : Passe-câble au toit avec câbles pré-montés. Connecteurs et relais inclus. Charge maxi 300W
		<input type="checkbox"/> BEACONA4	4 gyrophares orange (2 devant/2 derrière) montés sur toit. Lampes LED flash sur les cabines GLOBETROTTER XL/XXL.
		<input type="checkbox"/> CABPT-R1	Sortie pour câble sur le pavillon coté passager
		<input checked="" type="checkbox"/> CABPT-R2	2 sorties pour câble sur le pavillon à droite et à gauche
		<input type="checkbox"/> SPOTP-F	Préparation pour feux additionnels à l'avant sur calandre, max 280 W
		<input type="checkbox"/> SPOTP-R	Préparation pour feux additionnels sur pavillon, max 280 W
		<input type="checkbox"/> SPOTP-RF	Préparation pour feux additionnels sur pavillon et calandre, max 2x280W
		<input type="checkbox"/> ROS-IL2	Prédisposition complète éclairage enseigne lumineuse (logo Globe GSGN-GTR ou fond blanc UCABSIGN)
		<input type="checkbox"/> ROS-ILP	Prédisposition éclairage enseigne lumineuse (logo Globetrotter)

Pour une information plus détaillée au sujet de la cabine et de la chaîne cinématique, veuillez consulter les fiches techniques correspondantes.

Pour connaître toutes les options et combinaisons d'options possibles veuillez consulter le vendeur Volvo qui peut créer une spécification correspondant à vos souhaits avec le Volvo Sales Support system (VSS).

Le constructeur se réserve le droit de modifier la conception et de changer les équipements sans préavis.
Les spécifications peuvent varier d'un pays à l'autre.

GAMME DE MODÈLES

FH 42 Tracteur Electrique FH 42T E

- CSGN-GTR** Logo Cabine, Autocollant Globetrotter, dans la boîte à lumières
 - **HORN-F1S** Trompe Jericho monté sous calandre
 - HORN-R2S** Deux trompes chromées 1 ton montées sur le toit (non autorisé en France)
 - ANT-CBR** Antenne et câble pour antenne CB
 - ACCBR-AP** Supports accessoires montés sur l'avant, le milieu et l'arrière du toit
 - ACCBR-F** Support accessoires monté sur avant du toit
 - ACCBR-FM** Supports accessoires montés sur avant et milieu du toit
 - ACCBR-FR** Supports accessoires montés sur avant et arrière du toit
 - ACCBR-M** Support accessoires monté sur le milieu du toit
 - ACCBR-R** Support accessoires monté sur l'arrière du toit
 - ACCBR-RM** Supports accessoires montés sur l'arrière et le milieu du toit
 - STUC-B** Compartiment de rangement sous cabine des 2 côtés
 - STUC-L** Compartiment de rangement sous cabine côté conducteur
 - STUC-R** Compartiment de rangement sous cabine côté passager
 - RFCAR-BC** Support garde-boue dos cabine
 - LADDER** Echelle installée au dos cabine
 - REFS-TW** Bandes rétroréfléchissantes blanches placées dans la cabine
 - REFS-TY** Bandes rétroréfléchissantes jaunes placées dans la cabine
- ### Carrosserie
- 5WM-ASL** Sommier de sellette coulissant pneumatique sur profil L bas (4mm)
 - 5WM-ASM** Sommier de sellette coulissant pneumatique sur profil L moyen (50mm)
 - **5WM-ISOL** Sommier de sellette ISO-L (Bas)
 - 5WM-ISOM** Sommier de sellette ISO-M (Moyen)
 - 5WM-LPRO** Sommier de sellette VOLVO par cornières en L de 8mm
 - 5WT-FO14** Sellette Fontaine 150 SP2
 - 5WT-FO15** Sellette Fontaine série 3000 coulissante pneumatique. La position spécifiée de la sellette est toujours la plus en arrière.
 - 5WT-JO8** Sellette Fonte Jost JSK 37
 - 5WT-JO9** Sellette Fonte Jost JSK 42
 - **5WT-SH** Sellette Fonte SAF-Holland +GF+ SK-S 36.20 V
 - 5WH140** Sellette hauteur 140 mm
 - **5WH150** Sellette hauteur 150 mm
 - 5WH160** Sellette hauteur 160 mm
 - 5WH175** Sellette hauteur 175 mm
 - 5WH185** Sellette hauteur 185 mm
 - 5WH195** Sellette hauteur 195 mm
 - 5WH200** Sellette hauteur 200 mm
 - 5WH205** Hauteur sellette 205 mm.
 - 5WH210** Sellette hauteur 210 mm
 - 5WH220** Sellette hauteur 220 mm
 - 5WH230** Sellette hauteur 230 mm
 - **5WLM-B** Niveau standard de maintenance de sellette (pour mécanisme de verrouillage et tôle supérieure)
 - 5WLM-L** Niveau léger de maintenance de sellette (pour mécanisme de verrouillage). Bague d'usure et de plaques coulissantes couvertes de Polymère.
 - 5WL-S1** Sellette avec graissage automatique du plateau et du mécanisme de fermeture
 - 5WL-S2** Sellette avec graissage automatique du mécanisme de fermeture
 - TCIND** Indication de remorque accouplée
 - **RDECK** Passerelle arrière cabine, entre les longerons, de 20 pouces de long
 - RDECK-M** Passerelle arrière cabine, entre les longerons, de 40 pouces de long
 - SRWL-2RA** 2 feux de travail oranges (H3 35W) montés AR châssis G/D+ interrupteur 3 positions (on/off auto marche AR)
 - SRWL-2RW** 2 feux de travail blancs (H3 70W) montés arrière châssis G/D+ interrupteur 3 positions (on/off auto marche AR)
 - SRWL-PK** Préparation cablage pour phares de travail latéral et arrière sur châssis + interrupteur 3 positions, max 280W
 - SWL-2RA** 2 feux de travail oranges (H3/35W) montés G/D sur arrière châssis interrupteur 2 positions (on/off)
 - SWL-2RW** 2 feux de travail blancs (H3/70W) montés G/D sur arrière châssis interrupteur 2 positions (on/off)
 - SWL-PK** Préparation cablage pour phares de travail latéraux sur châssis + interrupteur 2 positions, max 280W
 - WL-TA1A** Phare d'attelage jaune
 - **WL-TA1W** Phare d'attelage blanc
 - WLC-H2A** 2 feux de travail oranges (H3/70W) montés en AR cabine (interrupteur compris)
 - WLC-H2W** 2 feux de travail blancs (H3/70W) montés en AR cabine (interrupteur compris)
 - WLC-PKH** Kit préparation (câbles et interrupteur) pour feux travail montés sur cabine (passe-fil compris)
 - WLC-PKL** Kit préparation (câbles et interrupteur) pour feux travail montés bas de cabine (passe-fil compris)
 - WLC-PKLH** Kit préparation (câbles, interrupteur) pour feux travail montés haut/bas cabine (passe-fil compris)
 - **ECBB-BAS** Centrale électrique carrossier sans module carrossier
 - ECBB-HIG** Centrale électrique carrossier avec module carrossier en cabine
 - BBCHAS1** Connecteur 7 broches pour connexions carrossier
 - BBCHAS3** 3 connecteurs 7 broches pour connexions carrossier
 - BEPR-T2** Préparation électrique carrossier pour benne avec télécommande VOLVO
 - EXSTER** Interface carrossier de direction externe
 - **TD-LED** Utilisation de (semi)remorque à feux classiques et à feux à diodes électroluminescentes LED
 - AUXL-SPK** Kit de préparation pour phares auxiliaires de déneigement
 - TAILPRE2** Préparation pour hayon élévateur avec télécommande VOLVO
 - TAILPREP** Préparation pour hayon élévateur
 - AESW2** 2 interrupteurs carrossier 2 positions (inscription: AUX1 et AUX2)
 - AESW2PK** 2 interrupteurs carrossier 2 positions (AUX1 et AUX2) et préparation pour 4 autres interrupteurs 2 positions (interrupteurs non fournis)
 - AUXSW-4** Installation de 4 interrupteurs supplémentaires (depuis la centrale électrique carrossier jusqu'aux interrupteurs)
- ### Mise à la route
- FMS-PK** Interface pour système FMS (Système Management Flottes)
 - DRUT1** My Truck, application smartphone conducteur - souscription prépayée 1 an
 - DRUT2** My Truck, application smartphone conducteur - souscription prépayée 2 ans
 - DRUT3** My Truck, application smartphone conducteur - souscription prépayée 3 ans
 - DRUT4** My Truck, application smartphone conducteur - souscription prépayée 4 ans
 - DRUT5** My Truck, application smartphone conducteur - souscription prépayée 5 ans
 - **TSRS** Reconnaissance des panneaux routiers (conformité GSR II)

■ Equipement standard

Equipement optionnel

Pour une information plus détaillée au sujet de la cabine et de la chaîne cinématique, veuillez consulter les fiches techniques correspondantes.

Pour connaître toutes les options et combinaisons d'options possibles veuillez consulter le vendeur Volvo qui peut créer une spécification correspondant à vos souhaits avec le Volvo Sales Support system (VSS).

Le constructeur se réserve le droit de modifier la conception et de changer les équipements sans préavis. Les spécifications peuvent varier d'un pays à l'autre.

GAMME DE MODÈLES

FH 42 Tracteur Electrique FH 42T E

Volvo Trucks. Driving Progress