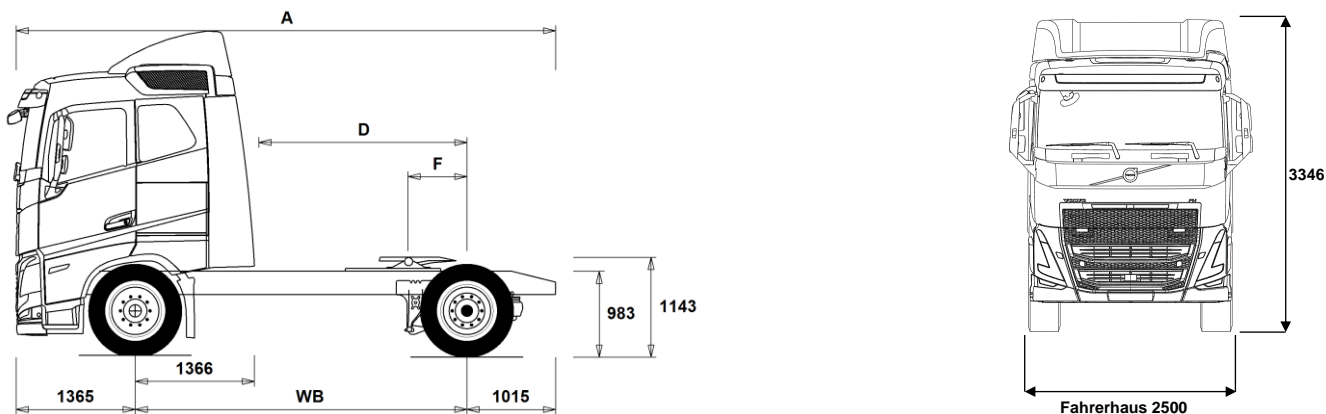


DATENBLÄTTER

FH 42 TRACTOR ELECTRIC FH 42T E



Maße [mm]

WB Radstand	3800
A Gesamtlänge	6180
D Hinterachsmittle-Hinterkante Fhs.	2384
F Sattelvormmaß (EU-Direktiv 96/53)	675

Fahrgestellgewichte [kg]

Vorderachse	6230
Hinterachse	3525
Leergewicht	9755

Wendekreis [mm]

Spurkreis	13700
Wendekreis	15000

Gewichte [kg]

Gesamtgewicht	18000
Gesamtzuggewicht	40000
Vorderachse	8000
Hinterachse	11500

Zulässig

18000
40000
8000
11500

Technisch

20500
44000
8500
12000

Wichtige Hinweise

Maße

Fahrerhaushöhe: +375 mm für CAB-HSLP, -203 mm für CAB-LSLP, +517 mm für CAB-XHSL.

D-Maß inklusive Freiraum vorne 50 mm und bei Fahrgestellen auch 100 mm Hilfsrahmen.

Höhentoleranz ± 20 mm für Blatt- und ± 10 mm für Luftfederung.

Alle Maße in unbeladenem Zustand, liftbare Achse(n) abgesenkt. Verwendet Fahrgestellhöhe: CHH-MED.

Höhenänderung wenn Fahrgestellhöhe CHH-HIGH: 0 mm.

Gewichte und Maße mit folgenden Reifen:

Reifen VA:	315/80R22.5
Reifen AA:	315/80R22.5

Fahrgestellgewichte inklusive Öl, Wasser, AdBlue, 0 Liter Kraftstoff, ohne Fahrer. Leergewicht kann um ± 10% variieren.

Die Wendekreise wurden berechnet (theoretisch).

Zulässige Gewichte können in verschiedenen Ländern unterschiedlich sein.

Für detailliertere Gewichtsinformationen, inklusive Gewichte für Sonderausstattungen, wenden Sie sich bitte an Ihren Volvo Verkaufsberater.

Verwenden Sie diese Skizze bitte NICHT für Aufbauberechnungen. Fahrgestellzeichnung FH42TE ist über Volvo Bodybuilder Instructions verfügbar.

DATENBLÄTTER

FH 42 TRACTOR ELECTRIC FH 42T E

Einsatz

- **DRM-BE** I-Shift Fahrmodus, Standard und ECONOMY
- **PVT-MAP** I-See mit kartenbasierten Topographieinformationen (hochauflösend)
- **RC-SMOOT** für gute Straßen

Hauptkomponenten

- **CHH-HIGH** Fahrgestellhöhe: HIGH (hoch), genaue Höhenmaße bitte aus VBI/WIS entnehmen (abhängig von Reifengröße).
- **CHH-MED** Fahrgestellhöhe: MED (medium/mittel), genaue Höhenmaße bitte aus VBI/WIS entnehmen (abhängig von Reifengröße).
- **RAD-G4** Luftfederung hinten, 4 Luftbälge (gewichtsoptimiert)
- **FHE-HSLP** Globetrotter-Fahrerhaus, FH Electric
- **FHE-LSLP** Langes Fahrerhaus mit abgesenktem Dach, FH Electric
- **FHE-SLP** Langes Fahrerhaus, FH Electric
- **FHE-XHSL** Globetrotter-Fahrerhaus XL, FH Electric
- **EPT2412** Getriebe für E-Antrieb I-Shift 12-Gang EPT2412, 2400 Nm
- **NEM3** Antrieb mit 3 Elektromotoren

Ausrüstungspakete

- **INFONDF** Info- und Mediapaket mit Navigation und Dynafleet
- **DRIV-E** Fahrerpaket Driver Comfort
- **DRIV-E+** Fahrerpaket Driver Comfort +
- **DRIV-E++** Fahrerpaket Driver Comfort ++
- **1LIV-E** Wohnpaket, 1 Komfortbett (EMOB)
- **1LIV-E+** Wohnpaket +, 1 Komfortbett (EMOB)
- **1LIV-E++** Wohnpaket ++, 1 Komfortbett (EMOB)
- **2LIV-E** Wohnpaket, 2 Komfortbett (EMOB)
- **2LIV-E+** Wohnpaket +, 2 Komfortbett (EMOB)
- **2LIV-E++** Wohnpaket ++, 2 Komfortbett (EMOB)
- **SAFE-E** Sicherheitspaket Safety (EMOB)
- **SAFE-E+** Sicherheitspaket Safety+ (EMOB)
- **RANGOPT3** Reichweite Optimierung Paket, Abonnement für 3 Jahre
- **RANGOPT4** Reichweite Optimierung Paket, Abonnement für 4 Jahre
- **RANGOPT5** Reichweite Optimierung Paket, Abonnement für 5 Jahre

Fahrgestell

- **FSLB-BAS** Hubhöhe an der VA-Luftfederung, Standard
- **FAL10.0** Vorderachslast max. 10,0 t (technisch)
- **FAL8.0** Vorderachslast max. 8,0 t (technisch)
- **FAL8.5** Vorderachslast max. 8,5 t (technisch)
- **FAL9.0** Vorderachslast max. 9,0 t (technisch)
- **FSTAB** Stabilisator vorne normal.
- **FSTAB2** Stabilisator vorne, mittelsteif
- **FSTAB3** Stabilisator vorne, steif
- **RAL12** Hinterachslast (technisch) max. 12 t
- **ASF-DL1** Eine Fahrhöhe für Luftfederung
- **ASF-DL3** Drei Fahrhöhen für Luftfederung
- **ASF-DLL** Fahrhöhenanpassung, geschwindigkeitsabhängig (für höhere Kraftstoffeffizienz)
- **ACTST-TO** Volvo Dynamic Steering (VDS). Aktive, elektronisch geregelte Lenkkraftunterstützung.
- **ASFE-BAS** Volvo Dynamic Steering-Lenkunterstützungssystem Basis
- **ASFE-OG** Volvo Dynamic Steering-Fahrstabilitätsassistent
- **ASFE-PO** Volvo Dynamic Steering-Persönliche Einstellungen, Fahrstabilitätsassistent
- **ASFE-PS** Volvo Dynamic Steering-Persönliche Einstellungen
- **FRAME266** Rahmenprofilhöhe 266 mm
- **FRAME300** Rahmenprofilhöhe 300 mm
- **FIL-EEEB** Innenrahmen vom Hinterkante Motor bis hinter die Achsaufhängung
- **BBOX-EF** Batteriekasten hinten im Überhang
- **BATTAMP** Batterie Ampere- und Spannungsanzeige

- **BATTIND** Batterie Ampere-, Spannungs- und Statusanzeige mit Warnungen
- **WHC-FOL1** 1 Unterlegkeil, faltbar
- **WHC-FOL2** 2 Unterlegkeile, faltbar
- **WHCP-F** Unterlegkeil(e) Position vorne
- **WHCP-T** Unterlegkeil(e), Transportmontage
- **CHAIN-S** Schneeketten
- **HOOK-SC** Aufhängungshaken für Schneeketten
- **TOWF-NO1** Eine Abschleppvorrichtung, vorn
- **TOWF-NO2** Zwei Abschleppvorrichtungen, vorn
- **TOWR-ONE** Abschleppvorrichtung hinten.
- **TREL15** Elektr. Anschluss für Auflieger/Anhänger, 15-polig (ADR möglich)
- **TREL7-7** Elektr. Anschluss für Auflieger/Anhänger, 2x7-polig (UADR)
- **TBC-DUO** Anhänger-/Aufliegeranschluß Duomatic
- **TBC-EC** Anhänger/Aufliegeranschluß EG std.
- **TBC-GBR**
- **TRBR-HCF** Anhängerstreckbremse-voller Druck
- **TRBR-STA** Stationäre Anhängerbremse (aktiv bis 7 km/h)
- **TRB-STRE** Automatische Impuls-Streckbremse zur Vermeidung des Klappmessereffekts
- **RFEND-B** Gummikotflügel dreiteilig
- **RFH-BAS** Montagehöhe Kotflügel hinten - Standard
- **RFH-HIG** Montagehöhe Kotflügel hinten - hoch
- **RFH-LOW** Montagehöhe Kotflügel hinten - niedrig
- **BLIGHT-E** Bremslichter mit Notbrems-Blinkfolge
- **FRACLOS** Rahmenabdeckung am hinteren Rahmenende (scharfe Kanten geschützt)

Räder und Reifen

- **RT-AL** Alufelgen gebürstet, Standardbohrung für lange Radbolzen, Standard Radmuttern, verchromte Schutzringe
- **RT-ALDP** Alufelgen Dura-Bright EVO (poliert), Standardbohrung für lange Radbolzen, Standard Radmuttern, verchromte Schutzringe
- **RT-ALDPD** Alufelgen Dura-Bright EVO (poliert), gesenkte Bohrung für kurze Radbolzen
- **RT-ALDU** Alufelgen gebürstet, gesenkte Bohrung für kurze Radbolzen, verchromte Schutzringe
- **SPWT-D** Ersatzrad mit Reifen wie Antriebsachse
- **SPWT-F** Ersatzrad mit Reifen wie Vorderachse
- **SWCP-T** temporäre Reserveradbefestigung (nur für Transport)
- **SWCP-TP** Ersatzradhalter, mitgeliefert, für nachträglicher Einbau
- **JACK-12T** Wagenheber 12 t, Höhe 180-315 mm, Hebeweg 95 mm.
- **JACK-15T** Wagenheber 15 t
- **JACK-20T** Wagenheber 20 t
- **TOOL-BAS** Kleiner Werkzeugsatz
- **TOOLKIT** Bordwerkzeug komplett
- **INFLAHOS** 20 m Reifenfüllschlauch
- **GAUGE-TP** Reifendruckmesser

Antriebsstrang - Ausrüstung

- **CRUIS-E** Cruise Control (Tempomat) mit ECO Funktion
- **PTR-D** Nebenantrieb (langsam), getriebeseitig, Anschluß: 1 DIN hinten für Pumpe
- **PTR-DH** Nebenantrieb (schnell), getriebeseitig, Anschluß: 1 DIN hinten für Pumpe
- **PTR-DM** Nebenantrieb (mittelschnell), getriebeseitig, Anschluß: 1 DIN hinten für Pumpe
- **PTR-F** Nebenantrieb, getriebeseitig, Anschluß: 1 SAE-Flansch hinten
- **PTR-FH** Nebenantrieb (schnell), getriebeseitig, Anschluß: 1 SAE-Flansch hinten

■ Serienausstattung

□ Sonderausstattung

Detailliertere Information zur Ausrüstung von Fahrerhaus und Antriebsstrang werden in separaten Datenblättern angeboten.

Weitere Optionen und Kombinationen nennt Ihnen Ihr Volvo Verkaufsberater.

Der Hersteller behält sich vor, technische oder Designänderungen ohne Vorankündigung vorzunehmen. Die Spezifikation kann landesabhängig unterschiedlich sein.

DATENBLÄTTER

FH 42 TRACTOR ELECTRIC FH 42T E

<input type="checkbox"/> PTR-FL	Nebenantrieb (langsam), getriebeseitig, Anschluß: 1 SAE-Flansch hinten	<input type="checkbox"/> RTOLL-PK	Vorbereitung für OBU (Mautgerät, Toll Collect)
<input type="checkbox"/> PTRD-D	Nebenantrieb doppelt (schnell), Anschlüsse: 2 DIN (vorn/hinten) für Pumpen	<input checked="" type="checkbox"/> LOADIND	Ladungs-/Achslastanzeige im Fahrzeug-Display. Zeigt Achsdruck, Ladungsgewicht und Gesamtgewicht des Fahrzeugs und Anhänger/Auflieger. Bitte Einschränkungen bei stahlgefederten Achsen und Anhängern mit konventionellem Bremssystem beachten.
<input type="checkbox"/> PTRD-D1	Nebenantrieb doppelt (schnell), Anschlüsse: 1 DIN für Pumpe vorn, 1 SAE-Flansch hinten	<input type="checkbox"/> REMC-MF	Drahtlose Fernbedienung, multifunktional
<input type="checkbox"/> PTRD-D2	Nebenantrieb doppelt, Anschlüsse: 1 DIN für Pumpe (schnell) vorn und 2 SAE-Flansch (schnell/langsam) hinten	<input type="checkbox"/> FIREXT2G	Feuerlöscher 2 Kg für Deutschland
<input type="checkbox"/> PTRD-F	Nebenantrieb doppelt (schnell), getriebeseitig, Anschluß: 1 SAE-Flansch hinten	<input type="checkbox"/> WARNVEST	Warnweste
<input type="checkbox"/> HPG-F101	Parker F1-101 F1 Plus, Pumpe angeflanscht, für NA hinten am Getriebe	<input checked="" type="checkbox"/> WARNTRI2	Zwei Warndreiecke
<input type="checkbox"/> HPG-F41	Parker F1-41, F1 Plus, Pumpe angeflanscht, für NA hinten am Getriebe	<input type="checkbox"/> AIDKIT1B	Erste-Hilfe-Satz für Deutschland
<input type="checkbox"/> HPG-F51	Parker F1-51, F1 Plus, Pumpe angeflanscht, für NA hinten am Getriebe	<input type="checkbox"/> WARNLAMP	Warnlampe
<input type="checkbox"/> HPG-F61	Parker F1-61, F1 Plus, Pumpe angeflanscht, für NA hinten am Getriebe	<input type="checkbox"/> LAMP-IN	Inspektionslampe mit 10 m Kabel
<input type="checkbox"/> HPG-F81	Parker F1-81, F1 Plus, Pumpe angeflanscht, für NA hinten am Getriebe	<input type="checkbox"/> BULBKIT	Ersatzbirnen (nicht Xenon) und Sicherungen
Driving, Fahrerhaus		<input type="checkbox"/> WRITEPAD	Mit Schreibbrett fürs Lenkrad.
<input checked="" type="checkbox"/> STWPOS-L	Linkslenkung	Fahrerhauspaket, Living	
<input type="checkbox"/> STWPOS-R	Rechtslenkung	<input checked="" type="checkbox"/> DST-CF4	Fahrersitz Komfort, luftgefedert, Gurt im Sitz
<input type="checkbox"/> STWM-LE	Lederlenkrad	<input type="checkbox"/> DST-CF5	Fahrersitz Komfort, luftgefedert, beheizt, Gurt im Sitz
<input checked="" type="checkbox"/> STGW-AD2	Lenkradeinstellung, in Höhe und Neigung mit zusätzlicher Lenkwellenverstellung (dadurch besonders großer Einstellbereich)	<input type="checkbox"/> DST-CF6	Fahrersitz Komfort, luftgefedert, beheizt, belüftet, Gurt im Sitz
<input type="checkbox"/> ARSL	Geschwindigkeitsbegr. individuell einstellbar	<input type="checkbox"/> DST-LUX1	Fahrersitz Luxus, luftgefedert, beheizt, belüftet, Gurt im Sitz, elektrisch einstellbar (3 Memory)
<input checked="" type="checkbox"/> ESP-BAS1	Elektronisches Stabilitätsprogramm (ESP), Basis für Solofahrzeuge und Kombinationen mit normalen Lastschwerpunkt (beladen) und Sattelzüge mit ABS/EBS Trailer.	<input type="checkbox"/> DST-LUX2	Luxussitz Fahrer, luftgefedert, beheizt, Gurt im Sitz, elektrisch einstellbar (3 Memory)
<input type="checkbox"/> ESPC-RO	ESP-Kontrollschalter: reduzierter Eingriff/aus	<input type="checkbox"/> SBD-RED	Sicherheitsgurte rot
<input type="checkbox"/> HWSS-AC	Abstandsregeltempomat (ACC) mit Kollisionswarnung	<input type="checkbox"/> PST-BAS1	Beifahrersitz Basis
<input type="checkbox"/> HWSS-ACB	Abstandsregeltempomat (ACC) mit Kollisionswarnung und Notbremsfunktion	<input type="checkbox"/> PST-CF4	Komfortsitz Beifahrer, luftgefedert, Gurt im Sitz
<input checked="" type="checkbox"/> HWSS-FCB	Kollisionswarnung mit Notbremsfunktion (auf stehende und sich bewegende Ziele)	<input type="checkbox"/> PST-CF5	Komfortsitz Beifahrer, luftgefedert, beheizt, Gurt im Sitz
<input type="checkbox"/> LSS-DW	Spurhalteassistent	<input type="checkbox"/> PST-RX1	Komfort-Ruhesitz, drehbar, kippbar
<input checked="" type="checkbox"/> LCS4	Seitenaufprallwarnsystem und Spurwechselassistent beidseitig	<input checked="" type="checkbox"/> PST-STD2	Beifahrersitz Standard, fest
<input type="checkbox"/> DAS-W	Fahrerwarnsystem, warnt vor Müdigkeit	<input type="checkbox"/> PST-STD4	Beifahrersitz Standard, luftgefedert
<input type="checkbox"/> RSENS-W	Regensensor (sensorgesteuerte Scheibenwischer)	<input type="checkbox"/> SBPRE-PS	Gurtstraffer auf Beifahrerseite
<input checked="" type="checkbox"/> CU-ECC	Klimaanlage mit automatischer Temperaturregelung und Sonnensensor	<input type="checkbox"/> ARMRE-BB	Jeweils zwei Armlehnen an Fahrer- und Beifahrersitz
<input type="checkbox"/> CU-ECC2	Klimaanlage mit automatischer Temperaturregelung, Sonnensensor, Nebelsensor, Sensor für Luftqualität und Aktiv-Kohle-Filter	<input type="checkbox"/> ARMRE-DB	Zwei Armlehnen am Fahrersitz
<input checked="" type="checkbox"/> IMMOBIL	Wegfahrsperre, Transponder im Schlüssel	<input type="checkbox"/> ARMRE-PB	Zwei Armlehnen am Beifahrersitz
<input type="checkbox"/> ALARM-E	Alarmanlage für Fhs., Aufbau, Anhänger	<input type="checkbox"/> ARU-BAS	Armlehnen mit Vinyl bezogen
<input type="checkbox"/> ALCOLOCK	Alcolock	<input type="checkbox"/> ARU-LEA	Armlehnen mit Leder bezogen
<input type="checkbox"/> AMPL400	Verstärker, 400 W, 8 Kanäle mit Subwoofer	<input checked="" type="checkbox"/> GRABHI-B	Handgriff für Einstieg, Stahl
<input checked="" type="checkbox"/> BUPMON	Rückfahrkamera (digital), lose mitgeliefert, beheizte Linse und autom. Linsenschutz, inkl. Anschlusskabel (beigelegt)	<input type="checkbox"/> GRABHI-L	Handgriff für Einstieg, Leder
<input type="checkbox"/> ISUNS-BS	Seitliche Sonnenblende, beidseitig	<input checked="" type="checkbox"/> FMAT-RUB	2 Gummifußmatten
<input checked="" type="checkbox"/> ISUNS-DS	Seitliche Sonnenblende, Fahrerseite	<input type="checkbox"/> FMAT-TX2	2 Fußmatten, Textil und Gummi
<input type="checkbox"/> ISUNF-RE	Innere Sonnenblende, elektrisches Rollo	<input checked="" type="checkbox"/> LBK80F	Untere Liege, klappbar, 2000x815/740/660 mm (mitte, oben, unten) mit Sicherheitsnetz
<input checked="" type="checkbox"/> ISUNF-RM	Innere Sonnenblende, manuelles Rollo	<input type="checkbox"/> LBK80FRE	Untere Liege, klapp- und Kopfteil elektr. verstellbar, 2000x815/740/660 mm (mitte, oben, unten), mit Sicherheitsnetz
<input checked="" type="checkbox"/> CSPL-BX	Offenes Fach unter Armaturentafel	<input type="checkbox"/> LBK80FRM	Untere Liege, klapp- und Kopfteil verstellbar, 2000x815/740/660 mm (mitte, oben, unten) mit Sicherheitsnetz
<input type="checkbox"/> CSPL-BXD	Fach unter Armaturentafel mit Schublade	<input type="checkbox"/> MATL-FI	Taschenfederkern-Matratze für Liege unten, hart
<input type="checkbox"/> ADFS	Extra DIN-Schacht, Frontablage	<input type="checkbox"/> MATL-FI4	Schaumstoff-Komfort-Matratze für Liege unten, hart
<input checked="" type="checkbox"/> BUPALARM	Rückfahralarm	<input checked="" type="checkbox"/> MATL-SF	Taschenfederkern-Matratze für Liege unten, mittelhart
		<input type="checkbox"/> OLMAT-BA	Matratzenauflage Basic (20 mm)
		<input type="checkbox"/> OLMAT-PR	Matratzenauflage Premium (30 mm)
		<input type="checkbox"/> TBK60AD	Obere Liege, 1900x600 mm, klappbar und höhenverstellbar, mit Sicherheitsnetz
		<input type="checkbox"/> TBK60F	Obere Liege 1900x600 mm, hochklappbar bis 52 Grad, mit Sicherheitsnetz
		<input type="checkbox"/> TBK70AD	Obere Liege, 700x1900 mm, klappbar und höhenverstellbar, mit Sicherheitsnetz
		<input type="checkbox"/> TBK70F	Obere Liege 1900x700 mm, hochklappbar, mit Sicherheitsnetz
		<input checked="" type="checkbox"/> SLCP-BAS	Schaltkonsole (Basis) an Liege (Innenlicht, Standheizung, Dachluke und Türverriegelung)

Serienausstattung Sonderausstattung

Detailliertere Information zur Ausrüstung von Fahrerhaus und Antriebsstrang werden in separaten Datenblättern angeboten.

Weitere Optionen und Kombinationen nennt Ihnen Ihr Volvo Verkaufsberater.

Der Hersteller behält sich vor, technische oder Designänderungen ohne Vorankündigung vorzunehmen. Die Spezifikation kann landesabhängig unterschiedlich sein.

DATENBLÄTTER

FH 42 TRACTOR ELECTRIC FH 42T E

- SLCP-LUX** Schaltkonsole (Luxus) an Liege (Innenlicht, Standheizung/-Klima, Dachluke, Türverriegelung, Wecker, Fensterheber und Radio)
 - SAFE** Safe, abschließbar, für Wertsachen
 - RUS-BAS** Staufächer hinten/oben, Inhalt: 154 l (60 l bei FM/FMX mit kurzer Kabine)
 - RUS-HIG** Staufächer über Liege, Inhalt: 245 l
 - TABLE** Tisch an der unteren Liege, falt- und höhenverstellbar
 - REFR-RUS** Kühlbox 28 l im Fach hinten/oben
 - REFRIG** Kühlbox mit Gefrierfach 33 l unter Liege
 - MICRO-PK** Verkabelung für Mikrowelle
 - BOTH-D** Flaschenhalter vorne, mittig unter Armaturenbrett
 - BOTH-DL** Flaschenhalter vorne und hinten
 - BOTH-L** Flaschenhalter hinten an der Bettkante
 - COFMA-PK** Vorbereitung für Kaffeemaschine
 - INLI-BAS** Innenbeleuchtung normal
 - INLI-NL** Innenbeleuchtung mit rote Nachtbeleuchtung
 - INLI-NLD** Innenbeleuchtung mit Dimmer und rote Nachtbeleuchtung
 - ARL-FLEX** Zwei flexible Leselampen
 - RH-EE** Dachfenster und Notausstieg, NICHT zu öffnen (getöntes Glas)
 - RH-ER** Stahl-Dachluke, manuell bedienbar und als Notausstieg verwendbar
 - RH-ETR** Dachfenster und Notausstieg, elektrisch zu öffnen (getöntes Glas)
 - RH-MTR** Dachfenster und Notausstieg, manuell zu öffnen (getöntes Glas)
 - SWIND-BS** Extra Seitenfenster, beidseitig
 - AS-FUS** 2 extra Regale in Ablagefächern vorne (i.V.m. Mikrowelle nur 1)
 - INFOT-PK** Vorbereitung für TV/Infotainment
- ### Fahrerhaus - Außen
- EXTL-EN2** Lackierungsniveau Erweitert 2: Kühlergrill und zusätzliche Teile in Fahrerhausfarbe (Stoßfänger, Spiegelgehäuse, Türgriff Einstieg und Sonnenblende). Für konkreten Lackierumfang siehe Produktinfo.
 - LOCK-REM** Zentralverriegelung mit Fernbedienung am Schlüssel
 - BUMP-B** Stoßfänger, Kunststoff
 - BUMP-B2** Stoßfänger, Stahl
 - BUMP-SP** Stoßfänger mit Spoiler
 - CTILTP-E** Elektrohydraulische Kippvorrichtung für das Fahrerhaus.
 - CTILTP-M** Manuelle Kippvorrichtung für das Fahrerhaus
 - FCABS-A** Kabinenfederung vorn: Luft
 - FCABS-M** Kabinenfederung vorn: mechanisch
 - RCABS-A** Kabinenfederung hinten: Luft
 - RCABS-M** Kabinenfederung hinten: mechanisch
 - HCC-EXT** Nicht verschließbare Frontklappe
 - HCC-INEX** Verschließbare Frontklappe
 - MIRCFPCS** Rückspiegel, beheizt und elektrisch verstellbar mit Weitwinkelspiegel beidseitig und Nahbereichsspiegel auf der Beifahrerseite. Zusätzlich Nahbereichskamera auf der Beifahrerseite zur Totwinkelüberwachung
 - AMIR-F20** Frontspiegel
 - SUNV-H** Sonnenblende außen
 - AD-ROOF** Dachspoiler. Die genaue Ausführung wird automatisch berechnet abhängig von Fahrgestellhöhe, Fahrerhaus, Reifen etc.
 - AD-SIDEL** Seitenteile (lang) für Spoilersatz am Fahrerhaus. Für SZM ausgelegt.
 - AD-SIDES** Seitenteile (kurz) für Spoilersatz am Fahrerhaus
- ADCF-F** Kantenverlängerung, Seitenverkleidung
 - HLP-ST** Scheinwerferschutz, Stahl
 - DRL-LED** Tagesfahrlicht LED, "V-Licht"
 - DRIVL2** Zwei zusätzliche Fernscheinwerfer unten (NEWHDV: LED, CLASHDV: Halogen)
 - UDRIVL** Ohne zusätzliche Fernscheinwerfer
 - FOGL-WC** LED-Nebelscheinwerfer, vorn
 - CL-STAT** Statisches LED-Abbiegelicht
 - ASL-RF2** Zwei Halogen-Fernscheinwerfer neben Globetrotterschild
 - IDLMPSW** Schalter für ID-Lampen
 - BEACOA2F** Zwei LED-Rundumkennleuchten (orange), montiert auf Fahrerhausdach vorn
 - BEACOA2R** Zwei LED-Rundumkennleuchten (orange), montiert auf Fahrerhausdach hinten
 - BEACON-P** Verkabelung für Rundumkennleuchte
 - BEACONA4** Vier LED-Rundumkennleuchten (orange), montiert auf Fahrerhausdach vorn und hinten
 - CABPT-R1** Durchführung Fahrerhausdach, Fahrerseite.
 - CABPT-R2** Durchführung Fahrerhausdach, beidseitig.
 - SPOTP-F** Verkabelung für extra Scheinwerfer vorne, max 280 W
 - SPOTP-R** Verkabelung für Scheinwerfer auf dem Dach, max 280 W
 - SPOTP-RF** Verkabelung für extra Scheinwerfer vorne und auf dem Dach, max 2x280 W
 - ROS-IL2** Beleuchtung Dach-/Globetrotterschild, Schalter beigelegt und nicht angeschossen. Weiß-transparente Beklebung mit UCABSIGN.
 - ROS-ILP** Vorbereitung/Verkabelung für Dachschild- oder Spoilerbeleuchtung. Weiß-transparente Beklebung mit UCABSIGN.
 - CSGN-GTR** Beklebung/Schriftzug GLOBETROTTER im Dachschild
 - HORN-F1S** Jericho-Horn / Druckluftfanfare (einfach, frontmontiert)
 - HORN-R2S** 2 Druckluftfanfaren auf dem Dach, vom Lenkrad aus gesteuert.
 - ANT-CBR** Dachantenne und Vorbereitung für CB-Funk
 - ACCBR-AP** Dachbogen für Zubehör, vorne, mitte und hinten
 - ACCBR-F** Dachbogen für Zubehör, vorne
 - ACCBR-FM** Dachbogen für Zubehör, vorne und mitte
 - ACCBR-FR** Dachbogen für Zubehör, vorne und hinten
 - ACCBR-M** Dachbogen für Zubehör, mitte
 - ACCBR-R** Dachbogen für Zubehör, hinten
 - ACCBR-RM** Dachbogen für Zubehör, mitte und hinten
 - STUC-B** Staufächer unter Fahrerhaus, beidseitig
 - STUC-L** Staufach unter Fahrerhaus, links
 - STUC-R** Staufach unter Fahrerhaus, rechts
 - RFCAR-BC** Kotflügelhalterung an Fahrerhaus-Rückwand
 - LADDER** Aluminiumleiter, hinten am Fahrerhaus montiert, abnehmbar, L= 2,37 - 4,17 M.
 - REFS-TW** Konturmarkierungen Fhs mitgeliefert, weiss
 - REFS-TY** Konturmarkierungen Fhs mitgeliefert, gelb
- ### Aufbauvorbereitung
- 5WM-ASL** Verschiebeeinrichtung für Sattelkupplung auf 4 mm L-Profilen
 - 5WM-ASM** Verschiebeeinrichtung für Sattelkupplung auf 50 mm L-Profilen
 - 5WM-ISOL** Sattelkupplungsmontage mit niedrigem L-Profil (4 mm) auf 12 mm ISO-Platte. Gesamthöhe: 16 mm
 - 5WM-ISOM** Sattelkupplungsmontage mit mittlerem L-Profil (Höhe: 50 mm) auf 10 mm ISO-Platte. Gesamthöhe: 60 mm
 - 5WM-LPRO** Montage Sattelkupplung mit Volvo L-Profil (Profilhöhe: 8 mm) direkt auf Rahmen (Höhe über Rahmen: 0 mm).
 - 5WT-FO14** Fontaine Sattelkupplung Typ 150 SP, Pressblech
 - 5WT-FO15** Fontaine Sattelkupplung 3000 gegossen, verschiebbar. Sattelvormaß = hinterste Position.
 - 5WT-JO8** Jost-Sattelkupplung JSK 37, Guß, robust (für Bau, schlechte Straßen)

Serienausstattung

Sonderausstattung

Detailliertere Information zur Ausrüstung von Fahrerhaus und Antriebsstrang werden in separaten Datenblättern angeboten.

Weitere Optionen und Kombinationen nennt Ihnen Ihr Volvo Verkaufsberater.

Der Hersteller behält sich vor, technische oder Designänderungen ohne Vorankündigung vorzunehmen. Die Spezifikation kann landesabhängig unterschiedlich sein.

DATENBLÄTTER

FH 42 TRACTOR ELECTRIC FH 42T E

- 5WT-J09** Jost-Sattelkupplung JSK 42, Guß
- 5WT-SH** SAF-Holland/GF Sattelkupplung SK-S 36.20, Guß
- 5WH140** Sattelkupplungshöhe 140 mm über Rahmen.
- 5WH150** Sattelkupplungshöhe 150 mm, für Unterbau 5WM-ISOL/ISOM/ISOH/ISHD
- 5WH160** Sattelkupplungshöhe 160 mm über Rahmen.
- 5WH175** Sattelkupplungshöhe 175 mm + Unterbau
- 5WH185** Sattelkupplungshöhe 185 mm, für Unterbau 5WM-ISOL/M/H.
- 5WH195** Sattelkupplungshöhe 195 mm, für Unterbau 5WM-ISOL/M/H.
- 5WH200** Sattelkupplungshöhe 200 mm über Rahmen.
- 5WH205** Sattelkupplungshöhe: 205 mm
- 5WH210** Sattelkupplungshöhe 210 mm + Unterbau
- 5WH220** Sattelkupplungshöhe 220 mm + Unterbau
- 5WH230** Sattelkupplungshöhe 230 mm über Rahmen
- 5WLM-B** Sattelkupplung, Wartungsniveau: normal
- 5WLM-L** Sattelkupplung, Wartungsniveau: niedrig (mit Kunststoff-Gleitplatte)
- 5WL-S1** SK-Zentralschmierung, Sattelplatte und Verschluss
- 5WL-S2** SK-Zentralschmierung, nur Verschluss
- TCIND** Verriegelungsprüfung für Auflieger, elektronisch
- RDECK-M** Arbeitsbrücke
- SRWL-2RA** Rückfahr/Arbeitsbeleuchtung seitlich/hinten, 2x, gelb
- SRWL-2RW** Rückfahr/Arbeitsbeleuchtung hinten (links & rechts), 2x LED weiß mit 3-fach Schalter
- SRWL-PK** Vorbereitung für Arbeitsbeleuchtung hinten und seitlich am Fahrgestell mit 3-stufigem Schalter (ein/aus/auto-rückwärts)
- SWL-2RA** Arbeitsbeleuchtung seitlich/hinten, 2x, gelb
- SWL-2RW** Arbeitsbeleuchtung seitlich hinten, 2x LED, weiß
- SWL-PK** Vorbereitung für Arbeitsbeleuchtung seitlich, max 280 W
- WL-TA1A** Sattelkupplungsbeleuchtung, bernsteinfarbenes Licht H3
- WL-TA1W** Sattelkupplungsbeleuchtung auf Haltebogen, LED weiß
- WLC-H2A** Arbeitsscheinwerfer oben am Fhs., 2x gelb
- WLC-H2W** Zwei Arbeitsscheinwerfer hinten oben am Fahrerhaus, LED weiß
- WLC-PKH** Vorbereitung für Arbeitsbeleuchtung oben (hinten) am Fahrerhaus
- WLC-PKL** Vorbereitung für Arbeitsbeleuchtung unten (hinten) am Fahrerhaus
- WLC-PKLH** Vorbereitung für Arbeitsbeleuchtung oben und unten (hinten) am Fahrerhaus
- ECBB-BAS** Elektr.-Schnittstelle für Aufbau ohne Body-Builder-Module
- ECBB-HIG** Elektr.-Schnittstelle für Aufbau mit Body-Builder-Module in Fahrerhaus
- ECBB-MED** Aufbauer-Elektrozentrale inkl. Aufbauermodul im Fahrerhaus mit 11 Digitalen Ausgängen
- BBCHAS1** 7-poliger Anschluss für Aufbau
- BBCHAS3** 3x 7-poliger Anschluss für Aufbau
- BEPR-T2** Elektr. Vorbereitung für Kipperbedienung mit Fernbedienung
- EXSTER** Vorbereitung für externe Fernsteuerung über Aufbauerschnittstelle
- TD-BAS** Anhängererkennung ohne LED-Sensor
- TD-LED** Anhängererkennung mit LED-Sensor
- AUXL-SPK** Vorbereitung (Verkabelung und Schalter) für Schneepflugbeleuchtung, Hauptscheinwerfer und Blinker
- TAILPRE2** Vorbereitung für Ladebordwand
- TAILPREP** Einbindung der Fernbedienung (Volvo REMOTE) möglich
Vorbereitung für Ladebordwand
- AESW2** Zwei freie Zusatzkippschalter im Armaturenbrett, frei positionierbar/programmierbar
- AESW2PK** Zwei freie Zusatzkippschalter im Armaturenbrett, frei positionierbar/programmierbar, zusätzlich vier verkabelte Kippschalterplätze
- AUXSW-4** Verkabelung für 4 extra Schalter, Aufbau

Auslieferungsservice im Werk

- FMS-PK** Vorbereitung, Anschluss für fremde FMS-Systeme

■ Serienausstattung

Sonderausstattung

Detailliertere Information zur Ausrüstung von Fahrerhaus und Antriebsstrang werden in separaten Datenblättern angeboten.

Weitere Optionen und Kombinationen nennt Ihnen Ihr Volvo Verkaufsberater.

Der Hersteller behält sich vor, technische oder Designänderungen ohne Vorankündigung vorzunehmen. Die Spezifikation kann landesabhängig unterschiedlich sein.

DATENBLÄTTER

FH 42 TRACTOR ELECTRIC FH 42T E

Volvo Trucks. Driving Progress