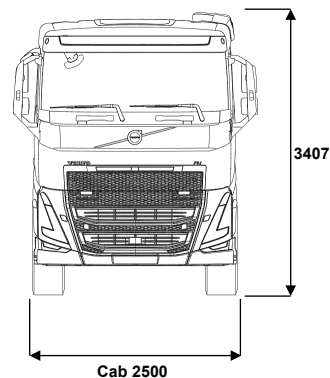
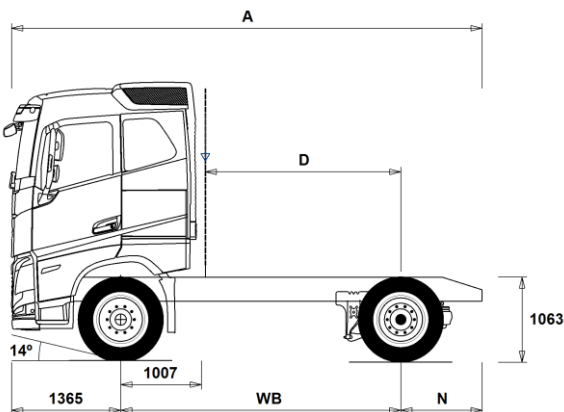


MODELLSERIE:

Ny FH16 4x2 trekkvogn luftfjæring FH 42T 6A



Chassisdimensjoner [mm]

WB Akselavstand	3500	3600	3700	3800
A Total chassislengde	5880	5980	6080	6180
D Senter av bakaksel til bakkant av førerhus	2443	2543	2643	2743
N Bakre overheng (Min.)	825	825	825	825
N Bakre overheng (Max.)	1015	1015	1015	1015

Chassisvekter [kg]

Foraksel	5415	5420	5420	5425
Bakaksel	1930	1940	1945	1955
Egenvekt	7345	7360	7365	7380

Svingdiameter [mm]

Svingdiameter mellom fortauskanter	12700	13100	13400	13700
Svingdiameter mellom vegger	14100	14400	14700	15000

Tillatte vekter [kg]

	Tillatt	Teknisk
Tillatt totalvekt	18600	20100
Tillatt vogntogvekt	44000	44000
Foraksel	7100	7100
Bakaksel	11500	13000

Viktige merknader

Chassisdimensjoner

Førerhushøyde: +375 mm for CAB-HSLP, -203 mm for CAB-LSLP, +532 mm for CAB-XHES, +517 mm for CAB-XHSL.

Senter av foraksel til bakkant av førerhus +607 mm for CAB-XHES.

D-målet inkluderer frigang foran på 50 mm og for jevnlastbiler også en hjelperamme på 100 mm.

Høyder kan variere ± 20 mm med bladfjærer og ± 10 mm med luftfjæring.

Alle dimensjoner er ved ubelastet chassis og eventuelle løpeaksler nede.

Anvendt chassishøyde: CHH-HIGH.

Høydeendring med chassishøyde CHH-MED,FRAME300: 0 mm.

Vekt og dimensjoner er basert på følgende dekk:

Dekk på forakselen: 315/80R22.5

Dekk på drivakselen: 315/80R22.5

Chassisvekter inkluderer olje, vann, AdBlue, 0 liter drivstoff, men ikke sjåfør. Egenvekt kan variere $\pm 3\%$.

Svingdiameter er teoretisk beregnet

Lovlige vekter kan variere fra land til land

For mer informasjon om vekter, inkludert vekten på tilleggsutstyr, kontakt din lokale Volvo-forhandler.

Bruk IKKE denne tegningen i forbindelse med påbygging. Bruk Volvos påbyggingsinstruksjoner og henvis til chassistegetning FH42T6A.

MODELLSERIE:

Ny FH16 4x2 trekkvogn luftfjæring FH 42T 6A

Bruksområde

- RC-ROUGH** Belastningsklasse for dårlig vegstandard
- RC-SMOOTH** Belastningsklasse for normal vegstandard
- Belastningsklasse 1 for høy vegstandard

Hovedkomponenter

- CHH-HIGH** Høy (normal) chassishøyde
- CHH-LOW** Lav chassishøyde
- CHH-MED** Medium chassishøyde
- CHH-XHIGH** Ekstra høy chassishøyde
- RAD-G2** 1 drivende bakaksel, luftfjæring
- RAD-GR** 1 drivende bakaksel, luftfjæring
- FH16AHSL** Høyt førerhus FH16
- FH16ALSL** Lavt langt førerhus FH16
- FH16ASLP** Langt førerhus FH16
- FH16AXHE** Globetrotter XXL-Førerhus FH16
- FH16AXHS** Ekstra høyt førerhus FH16
- FH16HSL6** Høyt førerhus FH16
- FH16LSL6** Lavt langt førerhus FH16
- FH16SLP6** Langt førerhus FH16
- FH16XHE6** Globetrotter XXL-Førerhus FH16
- FH16XHS6** Ekstra høyt førerhus FH16
- EU6SCR** Emisjonsnivå Euro 6
- D17A600**
- D17A700**
- D17A780**
- DIESEL** For ordinær diesel EN590 og HVO EN15940
- EBR-EPG** Standard motorbrems med termostatstyrt mottrykksregulator
- EBR-VEB+** Volvo Engine Brake, VEB+, kombinert kompresjonsbrems og termostatstyrt mottrykksregulator
- AT2812** I-Shift automatisert 12-trinns girkasse
- ATO3112** I-Shift automatisert 12-trinns girkasse med overdrive
- ATO3512** I-Shift automatisert 12-trinns girkasse med overdrive
- ATO3812**
- RSH1370F** Bakaksel med navreduksjon og differensialspærre
- RSS1352B**
- RSS1370B** Bakaksel med enkelutveksling og differensialspærre
- RSS1370C**
- Pakker**
- AIRFLOW** Spoiler-pakke med takspoiler, sidespoilere og sideskjørt
- DRIV-EXT** Kjørepakke - Extended
- 1LIVIN++** Førerhuspakke Arctic med 1 køye
- 1LIVING** Førerhuspakke med 1 køye
- 1LIVING+** Førerhuspakke pluss med 1 køye
- 2LIVIN++** Førerhuspakke Arctic med 2 køyer for FH
- 2LIVING** Førerhuspakke med 2 køyer for FH
- 2LIVING+** Førerhuspakke pluss med 2 køyer for FH
- INFOHIGH** Informasjonssystem uten navigasjon/Dynafleet
- SAFE-EXT** Sikkerhetspakke - Extended
- SAFE-SEL** Sikkerhetspakke - Selected
- COOLCM22** Energiopptimerings-pakke++
- OFFROADS** Anleggspakke for lange førerhus (alle modeller)
- Chassis**
- FST-AIR** Luftfjæring foran
- FST-PAR** Parabelfjæring foran, normal stivhet
- FST-PAR3** Parabelfjæring foran, stiv
- FSLs-BAS** Standard vandring på luftfjæret foraksel (hev-senk)
- FSLs-HI** Lang vandring på luftfjæret foraksel for containerbil (hev-senk)
- FAL10.0** Tillatt last foraksel 10,0 tonn
- FAL7.1** Tillatt last foraksel 7,1 tonn
- FAL7.5** Tillatt last foraksel 7,5 tonn
- FAL8.0** Tillatt last foraksel 8,0 tonn
- FAL8.5** Tillatt last foraksel 8,5 tonn
- FAL9.0** Tillatt last foraksel 9,0 tonn

Standardutstyr

Tilvalgsutstyr

For mer detaljert informasjon om førerhus- og drivlinjeutstyr, se separate datablad.

For alle mulige tilvalg og utstyrskombinasjoner, kontakt din Volvo-forhandler, som kan lage en spesifikasjon som møter dine behov.

Fabrikken forbeholder seg retten til endringer i konstruksjon og utstyr uten forutgående varsel. Spesifikasjonene kan variere fra land til land.

- FSTAB** Krenningsstabilisator foran, normal stivhet
- FSTAB2** Krenningsstabilisator foran, medium stivhet
- FSTAB3** Krenningsstabilisator foran, stiv
- RAL11.5** Tillatt last bakaksel 11,5 tonn
- RAL13** Tillatt last bakaksel 13 tonn
- RSTAB1** Krenningsstabilisator bak, normal stivhet
- RSTAB3** Krenningsstabilisator bak, stiv
- ASF-DL3** Luftfjæring med 3 kjørehøyder
- ACTST-TO** Aktiv styring
- ASFE-BAS** Volvo Dynamic Steering - standard
- ASFE-OG** Volvo Dynamic Steering - med stabilitetsassistent
- ASFE-PO** Volvo Dynamic Steering - med personlig innstilling og stabilitetsassistent
- ASFE-PS** Volvo Dynamic Steering - med personlig innstilling
- PSP-FIX** Pumpe til servostyring med fast mengde
- PSP-VAR** Pumpe til servostyring med variabel mengde
- PSP-VAR2** Pumpe til servostyring med elektr. kontrollert variabel mengde
- EBS-MED** EBS medium versjon med bl.a. følgende funksjoner: Brake Blending, temperaturvarsling, momentkontroll, automatisk differensialspærre, bakkestarthjelp, varsel ved slitte bremseklosser, bremsehjelp, bremseovervåking samt lagring av status og historikk
- AUXPARK** 2 ekstra fjærbremseklokker
- RST-AIR** Luftfjæring bak
- RST-AIR6** Luftfjæring bak (belger for varmt klima)
- FRAME266** Utvendig høyde på rammeprofil 266 mm
- FRAME300** Utvendig høyde på rammeprofil 300 mm
- FST6060** Tykkelse på rammeprofil 6.0 mm liv og 6.0 mm flens
- FST6565** Tykkelse på rammeprofil 6.5 mm liv og 6.5 mm flens
- FST7070** Tykkelse på rammeprofil 7.0 mm liv og 7.0 mm flens
- FST8080** Tykkelse på rammeprofil 8.0 mm liv og 8.0 mm flens
- FIL-EEEB** Ramme med innerline fra motor til bak bakaksel/boggi
- FIL-TXEB** Ramme med innerline fra girkasse til bak bakaksel/boggi
- BBOX-EF** Batterikasse i rammeoverheng bak, kun egnet for ISO-trailere med 1600 mm overheng foran
- BBOX-L** Batterikasse på venstre side
- BATS-D** Dobbel batterisystem (4 batterier)
- BATS-S** Enkelt batterisystem (2 batterier)
- 2BAT210B** 2 GEL-batterier med kapasitet 210 Ah
- 2BAT210C** 2 AGM-batterier med kapasitet 210 Ah
- BATTAMP** Amperemeter
- BATTIND** Indikator for batterilading
- ADR1** ADR-tilpassing med 1 hovedstrømbryter
- ADR2** ADR-tilpassing med 2 hovedstrømbrytere
- MSWI-A** Hovedstrømbryter for ADR
- MSWI-R** Hovedstrømbryter med fjernkontroll
- R330A71** Aluminiumstank 330 liter høyre side, lengde 830 mm, diameter 710 mm, D-format
- Minimumsvolum 255l
- Maksimalt volum 810l
- UL-FUEL** Uten tank på venstre side
- Minimumsvolum 160l
- Maksimalt volum 900l
- ADTP-BC** AdBlue tank bak/under førerhus på høyre side
- ADTP-L** AdBlue tank på venstre side
- ADTP-R** AdBlue tank på høyre side
- ADB048** AdBlue plasttank 48 liter, diameter 560 mm, D-format
- ADB064** AdBlue plasttank 64 liter, diameter 710 mm, D-format
- ADB065** AdBlue plasttank 65 liter under/bak førerhus høyre side
- ADB068** AdBlue plasttank 68 liter, diameter 560 mm, D-format
- ADB083**
- ADB090** AdBlue plasttank 90 liter, diameter 710 mm, D-format

MODELLSERIE:

Ny FH16 4x2 trekkvogn luftfjæring FH 42T 6A

- ADB099**
 - ADB100** AdBlue tank 105 liter
 - ADB112**
 - ADTC-BF** Blankt deksel over AdBlue tank
 - FCAP-L** Låsbart diesel- og AdBlue-tanklokk
 - **FUFF-AS** Beskyttelse mot søl av drivstoff
 - FUFF-ATS** Beskyttelse mot tyveri og søl av drivstoff
 - ESH-LEFT** Horizontal lydtemper, utblåsing venstre side
 - **ESH-REAR** Horizontal lydtemper, utblåsing bakover
 - **ESH-RIGH** Horizontal lydtemper, utblåsing høyre side
 - ESH-VERT** Horizontal lydtemper, vertikal utblåsing over tak
 - EXST-SSP** Eksospipe i polert rustfritt stål
 - EXST-ST** Eksospipen i stål
 - WHC-FIX1** 1 fast stoppekloss
 - WHC-FIX2** 2 faste stoppeklosser
 - WHC-FOL1** 1 sammenleggbare stoppekloss
 - WHC-FOL2** 2 sammenleggbare stoppeklosser
 - WHCP-F** Stoppeklosser plassert på fremre del av bilen
 - WHCP-M** Stoppeklosser plassert på midtre/bakre del av bilen
 - WHCP-T** Stoppeklosser bipakket
 - SUP-BAS** Sideunderkjøringshinder normal
 - CHAIN-S** Snøkjettinger fra fabrikk
 - HOOK-SC** Kjettingkroker
 - **TOWF-NO1** Ett slepefeste foran
 - TOWF-NO2** To slepefester foran
 - TOWR-ONE** Ett slepefeste bak
 - TREL15** 15-polet ADR-godkjent el-kontakt for tilhenger
 - TREL7** 7-polet el-kontakt for tilhenger
 - **TREL7-7** Dobbel 7-polet el-kontakt for tilhenger (UADR)
 - TBC-DUO** Duomatic bremsetilkobling for tilhenger
 - **TBC-EC** EU bremsetilkobling for tilhenger
 - TRBR-HCF** Håndregulering av tilhengerbrems, fullt trykk
 - **TRBR-STA** Stasjonær tilhengerbremskontroll
 - TRB-STRE** Automatisk aktivering av tilhengerbrems i lav hastighet for å unngå saksing
 - **RFEND-B** Baksjermmer med avtagbar topp
 - **RFH-BAS** Normal høyde på baksjermmer
 - RFH-HIG** Høyest mulig høyde på baksjermmer
 - RFH-LOW** Lavest mulig høyde på baksjermmer
 - ATANK-AL** Aluminium lufttank
 - **ATANK-ST** Stål lufttank
 - **TL-LED** LED baklys
 - **BLIGHT-E** Nødbremselys
- ### Felger og dekk
- RT-AL** Børstede aluminiumfelger med standard hull på alle aksler
 - RT-ALDP** Dura Bright aluminiumfelger med standard hull på alle aksler
 - RT-ALDPD** Dura Bright aluminiumfelger med forsenkede hull på alle aksler (samme bolter som stålfelger)
 - RT-ALDU** Børstede aluminiumfelger med forsenkede hull på alle aksler (samme bolter som stålfelger)
 - **RT-STEEL** Stålfelger på alle aksler
 - WCAP** Hjulkapsler
 - SPWT-D** Reservehjul lik drivhjul
 - SPWT-F** Reservehjul lik forhjul
 - SWCP-LF** Reservehjulholder på venstre side foran bakaksel
 - SWCP-RF** Reservehjulholder på høyre side foran bakaksel
 - SWCP-T** Reservehjulholder transportmontert
 - SWCP-TP** Reservehjulholder transportmontert på toppen av rammen
 - JACK-12T** Jekk, 12 tonn
 - JACK-15T** Jekk, 15 tonn
 - JACK-20T** Jekk, 20 tonn
 - **TOOLKIT** Komplett verktøysett
 - INFLAHOS** Løs luftfyllerlange
 - GAUGE-TP** Dekktrykkmåler
- ### Utrustning drivlinje
- **TRAP-HD** Girkasse med forsterket rangehus i stål
 - **DRM-BE** Kjøremodus, økonomi og standard (balansert)
 - PVT-MAP** I-See med optimering av drivstofforbruk via GPS-opplysninger
 - **PVT-MTM** I-See (Optimering av brændstofforbruk via GPS opplysninger)
 - CRUIS-E** Konstantfartholder med Eco-roll, I-cruise og rattknapper
 - **CRUIS-E5** I-Torque konstantfartholder med intelligent momentregulering (kun i E modus)
 - AMSO-AUT** Manuell giring i automat + kickdown for I-shift
 - AVO-ENH** I-shift programvare for anlegg/tømmerkjøring
 - APF-ENH** Utvidede krafttaksfunksjoner for I-shift
 - RET-TH** Retarder for manuell girkasse og I-shift
 - TC-MAOH2** Oljekjøler for mekanisk girkasse, ekstra høy ytelse, luft/olje
 - **TC-MWO** Oljekjøler for mekanisk girkasse, normal ytelse, vann/olje
 - TC-MWOH2** Oljekjøler for mekanisk girkasse, ekstra høy ytelse, vann/olje
 - **2COM1100** 2-sylindret luftkompressor, kapasitet 1100 l/min.
 - CLU-AIRC** Luftkompressor med automatisk inn- og utkobling
 - AIRIN-FR** Luftinntak i front
 - **AIRIN-HI** Høyt luftinntak
 - AIRIN-LO** Lavt luftinntak på bakvegg førerhus
 - ACL1ST-S** Luftinntak med primær- og sekundærfilter
 - 24A150BL** Generator, 150 Ampere med LIN kommunikasjon
 - **24A180BL** Generator, 180 Ampere med LIN kommunikasjon
 - 24AL150B** Generator 150 Ampere
 - **PRIM-EL** Elektrisk pumpe for avlufting av drivstoffsystemet uten behov for å tippe førerhus
 - **AF-R** Dieselfilter oppvarmet via resirkulering av varm returdiesel
 - **FUEFE2SW** Motormontert dobbelt lite drivstoffilter med vannavskiller
 - **EST-AID** Startelement
 - 220EBH15** Elektrisk motorvarmer 220V, 1,5 kW
 - PTER-100** Bakmontert koblingsuavhengig motorkraftuttak med flens DIN 7646
 - PTER-DIN** Bakmontert koblingsuavhengig motorkraftuttak med hunnkobling DIN 5462
 - PTER1400** Bakmontert koblingsuavhengig motorkraftuttak med flens SAE 1410 / ISO 7647
 - HPE-F101** Motormontert Parker F1-101 hydraulikkpumpe
 - HPE-F41** Motormontert Parker F1-41 hydraulikkpumpe
 - HPE-F51** Motormontert Parker F1-51 hydraulikkpumpe
 - HPE-F61** Motormontert Parker F1-61 hydraulikkpumpe
 - HPE-F81** Motormontert Parker F1-81 hydraulikkpumpe
 - HPE-T53** Motormontert Parker F2-53/53 dobbel hydraulikkpumpe
 - HPE-T70** Motormontert Parker F2-70/35 dobbel hydraulikkpumpe
 - HPE-V45** Motormontert Parker VP1-45 variabel hydraulikkpumpe
 - HPE-V75** Motormontert Parker VP1-75 variabel hydraulikkpumpe
 - PTR-D** Girkassemontert kraftuttak for hydraulikkpumpe, lav utveksling, maks effekt 150 kW, maks moment 1000 Nm
 - PTR-DH** Girkassemontert kraftuttak for hydraulikkpumpe, høy utveksling, maks effekt 100 kW, maks moment 600 Nm
 - PTR-DM** Girkassemontert kraftuttak for hydraulikkpumpe, medium utveksling, maks effekt 100 kW, maks moment 600 Nm
 - PTR-F** Girkassemontert kraftuttak med flens, lav utveksling, maks effekt 150 kW, maks moment 1000 Nm
 - PTR-FH** Girkassemontert kraftuttak med flens, høy utveksling, maks effekt 100 kW, maks moment 600 Nm
 - PTR-FL** Girkassemontert kraftuttak med flens, lav utveksling, maks effekt 100 kW, maks moment 600 Nm

■ Standardutstyr

Tilvalgsutstyr

For mer detaljert informasjon om førerhus- og drivlinjeutstyr, se separate datablad.

For alle mulige tilvalg og utstyrskombinasjoner, kontakt din Volvo-forhandler, som kan lage en spesifikasjon som møter dine behov.

Fabrikkens forbehold seg retten til endringer i konstruksjon og utstyr uten forutgående varsel. Spesifikasjonene kan variere fra land til land.

MODELLSERIE:

Ny FH16 4x2 trekkvogn luftfjæring FH 42T 6A

- PTRD-D** Dobbelt girkassemontert kraftuttak for 2 hydraulikkpumper, høy utveksling, maks effekt 90 kW, maks moment 550 Nm
 - PTRD-D1** Dobbelt girkassemontert kraftuttak med flens og for hydraulikkpumpe, høy utveksling, maks effekt 90 kW, maks 550 Nm
 - PTRD-D2** Dobbelt girkassemontert kraftuttak med 2 flenser og for hydraulikkpumpe, høy utveksling, maks effekt indre/ytre aksel 100/90 kW, maks moment 1000/550 Nm
 - PTRD-F** Girkassemontert kraftuttak med flens, høy utveksling, maks effekt 90 kW, maks moment 550 Nm
 - HPG-F101** Girkassemontert hydraulikkpumpe Parker F1-101
 - HPG-F41** Girkassemontert hydraulikkpumpe Parker F1-41
 - HPG-F51** Girkassemontert hydraulikkpumpe Parker F1-51
 - HPG-F61** Girkassemontert hydraulikkpumpe Parker F1-61
 - HPG-F81** Girkassemontert hydraulikkpumpe Parker F1-81
- ### Førerhus innvendig og kjøreapplikasjoner
- STWPOS-L** Venstrestyrt
 - STWPOS-R** Høyrestyrt
 - STWM-LE** Skinnratt
 - STGW-AD2** Rattjusteiring med tilting
 - AIRBAG** Kollisjonspute i rattet
 - DRC-AMII** Automatisk og manuell regenerering av dieselpartikkelfilter
 - DRC-AUTO** Helautomatisk regenerering av dieselpartikkelfilter
 - 1DAYDIG4** Fartsrigger, digital (Siemens) versjon 4.1. (krav ved registrering fra 21/8-2023)
 - ARSL** Ekstra hastighetsbegrenser aktivert via bryter på dashbord
 - ESP-BAS1** Elektronisk stabilitetskontroll-pakke 1 (ESP) for kjøretøykombinasjoner med singel trailer, multi-trailere med ABS/EBS eller enkeltkjøretøy/kjøretøykombinasjoner med normal tyngdepunkthøyde i lastet versjon.
 - ESPC-RO** Bryter for å styre ESP-funksjoner (standard/reduert/frakoblet)
 - HWSS-ACB** Kollisjonsvarsling med adaptiv konstantfartholder og nødbremning
 - HWSS-FCB** Kollisjonsvarsling med ordinær konstantfartholder og nødbremning
 - LSS-DW** Kjørefeltvarsler
 - LSS-DW3** Kjørefeltvarsler med korrigerende av styring (active lane keeping assist)
 - LCS2** Sideassistent - passagerside (VRU)
 - LCS4** Sideassistent - begge sider (VRU)
 - DAS-W** Sjåførvareassistent
 - RSENS-W** Regnsensor
 - CU-ECC** Aircondition med elektronisk temperaturkontroll
 - CU-ECC2** Aircondition med elektronisk temperaturkontroll, sensor for luftkvalitet og karbonfilter
 - IGT-BUT** Tenningsbryter nøkkelfri
 - IMMOBIL** Startsperre
 - ALARM-E** Innbruddsalarm for førerhus og påbygg/trailer
 - AUD-EXT** Audio - Extended
 - PHONE-PK** Forberedt for GSM-telefon
 - ISUNS-BS** Innvendig sidesolskjerm på fører- og passagerside
 - ISUNS-DS** Innvendig sidesolskjerm på førerside
 - ISUNF-RE** Elektrisk solgardin integrert i fronthylle
 - ISUNF-RM** Manuell solgardin integrert i fronthylle
 - CSPL-BXD** Skuff i nedre del av dashbord
 - ADFS** 2 ekstra DIN-utsparinger i fronthylle
 - BUPALARM** Ryggevarsler
 - RTOLL-PK** Forberedt for vegbetalingsystem
 - LOADIND** Elektronisk lastindikator
- REMC-MF** Multifunksjons fjernkontroll for bruk utenfor førerhus
 - FIREXT3N** Brannsløkker 3 kg
 - WARNVEST** Refleksvest
 - AIDKIT** Førstehjelpkit med plaster, rensekluter, kompresser, elastiske bandasjer, pustemaske, hansker og saks
 - WARNLAMP** Flyttbar varselampe med batterier
 - LAMP-IN** Lommelykt/inspeksjonslampe
 - BULBKIT** Lyspære- og sikringssats
 - WRITEPAD** Skriveplate.
- ### Førerhusfasiliteter
- DST-CF5** Førerstol komfort med luftfjæring, oppvarming og integrert belte
 - DST-CF6** Førerstol komfort med luftfjæring, oppvarming, ventilasjon og integrert belte
 - DST-LUX1** Førerstol lux med luftfjæring, oppvarming, ventilasjon, integrert belte og elektrisk justering med minnefunksjon for 3 stolinnstillinger
 - DST-LUX2** Førerstol lux med luftfjæring, oppvarming, integrert belte og elektrisk justering med minnefunksjon for 3 stolinnstillinger
 - SBD-RED** Røde sikkerhetssele på fører og passagerside
 - SBPRE-DS** Sikkerhetsbelte med beltestrømmer for førerstol
 - PST-CF5** Passasjerstol komfort med luftfjæring, oppvarming og integrert belte
 - PST-RX1** Passasjer hvilestol med sving og tilt
 - PST-STD2** Passasjerstol i standardversjon
 - SBPRE-PS** Sikkerhetsbeltestrømmer for passasjerstol
 - ARMRE-BB** 2 armlener på begge stoler
 - ARU-LEA** Trekk på armlener i skinn
 - GRABHI-L** Gripehåndtak i stål med skinnstrekk for innsteg
 - FMAT-RUB** Gummimatter
 - FMAT-TX2** Tekstilmatter og gummimatter
 - LBK80F** Oppfellbar nedre køye 815 mm bred
 - LBK80FRE** Oppfellbar og elektrisk regulerbar nedre køye 815 mm bred
 - LBK80FRM** Oppfellbar og manuelt regulerbar nedre køye 815 mm bred
 - MATL-FI** Madrass for sjåførvekt > 100 kg
 - MATL-FI4**
 - MATL-SF** Madrass for sjåførvekt 85-100 kg
 - OLMAT-BA** Basis overmadrass
 - OLMAT-PR** Premium overmadrass
 - TBK60AD** Øvre køye, 600 mm bred, justerbar høyde
 - TBK60F** Øvre køye, 600 mm bred, fellbar
 - TBK70AD** Øvre køye, 700 mm bred, justerbar høyde
 - TBK70F** Øvre køye, 700 mm bred, fellbar
 - PH-CAB2** Parkeringsvarmer for førerhus
 - PH-ENGCA** Parkeringsvarmer for motor og førerhus
 - CPC-ADV** Avansert elektrisk parkeringskjøler for førerhus.
 - Integrert med AC-systemet
 - Tre 24V elektriske kondensator-vifter
 - Bruker ikke drivstoff
 - SLCP-BAS** Basisutgave av kontrollpanel ved køye
 - SLCP-LUX** Luksusutgave av kontrollpanel ved køye
 - SAFE** Safe ved enden av køye
 - RUS-BAS** Øvre oppbevaringsrom bak i førerhus 154 liter (300 mm høyde)
 - RUS-HIG** Øvre oppbevaringsrom bak i førerhus 245 liter (440 mm høyde)
 - TABLE** Foldbart og høydejusterbart bord montert på skuff under køye
 - REFR-RUS** 28 liters kjøleboks montert i skap på bakvegg
 - REFRIG** 33 liters kjøleboks montert under køye

Standardutstyr

Tilvalgsutstyr

For mer detaljert informasjon om førerhus- og drivlinjeutstyr, se separate datablad.

For alle mulige tilvalg og utstyrskombinasjoner, kontakt din Volvo-forhandler, som kan lage en spesifikasjon som møter dine behov.

Fabrikken forbeholder seg retten til endringer i konstruksjon og utstyr uten forutgående varsel. Spesifikasjonene kan variere fra land til land.

MODELLSERIE:

Ny FH16 4x2 trekkvogn luftfjæring FH 42T 6A

- MICRO-PK** Forberedt for mikrobølgeovn
 - BOTH-D** Flaskeholder i midtseksjon av dashboard
 - BOTH-DL** Flaskeholdere i midtseksjon av dashboard og på skuff under køye
 - BOTH-L** Flaskeholder på skuff under køye
 - COFMA-PK** Forbedret for kaffetrakter
 - INLI-BAS** Hvit interiørbelysning med myk av/på-funksjon
 - INLI-NL** Hvit og rød interiørbelysning med myk av/på-funksjon
 - INLI-NLD** Hvit og rød interiørbelysning med myk av/på-funksjon samt dimmer
 - ARL-FLEX** 2 fleksible leselamper
 - RH-EE** Uten takluke med takvindu i farget sikkerhetsglass som nødutgang for FH
 - RH-ER** Takluke forsterket i stål - nødutgang
 - RH-ETR** Elektrisk betjent takluke i farget glass med åpning i bakkant for FH
 - RH-MTR** Manuelt betjent takluke i farget glass med åpning i bakkant for FH
 - GLAS-TIN** Farget glass i rutene
 - SWIND-BS** Ekstra sidevindu på begge sider
 - VANMIR** Innvendig speil
 - AS-FUS** 2 ekstra hyller i fremre øvre sjalusiskap
 - INFOT-PK** Forberedt for TV-montering inkludert antenne, uttak, brakett og kabler
- ### Førerhus utvendig
- EXTL-EN3** Utvendig styling (EN3) se faktablad for detaljert info for ulike modeller
 - DGLAS-H** Herdet glass i dørvinduer
 - DGLAS-L** Laminert glass i dørvinduer
 - BUMP-B** Støtfanger foran i plast
 - BUMP-B2** Støtfanger foran i stål
 - BUMP-HD** Støtfanger foran i heavy duty versjon
 - BUMP-SP** Spoiler under støtfanger
 - AUXFS** Ekstra stigtrinn med fleksibelt oppheng
 - GUARD-EH** Beskyttelsesdeksel for kjølerør og bunnpanne
 - BUGNET** Insektnett foran radiator
 - CTILT-P-E** Elektrisk pumpe for førerhustipping
 - CTILT-P-M** Manuell pumpe for førerhustipping
 - FCABS-A** Luftfjæring foran på førerhus
 - FCABS-M** Mekanisk fjæring foran på førerhus
 - RCABS-A** Luftfjæring bak på førerhus
 - RCABS-M** Mekanisk fjæring bak på førerhus
 - HCC-EXT** Ikke låsbar frontluke
 - HCC-INEX** Låsbar frontluke
 - MIRCFPCS** Sidespeil, el-varme, el-manøvrert med blindsonkamera på passasjerside
 - MIRCMCP** Sidekamera (erstatte standard og vidvinkel sidespeil) og blindsonkamera i passasjerside
 - MIRCMS** Sidekamera (erstatte standard og vidvinkel sidespeil)
 - MIRCOMF** Konvekse el-oppvarmede og el-manøvrerte speil med vidvinkel på begge sider og nærsiktspeil på passasjerside
 - AMIR-F20** Nærsiktspeil foran, speilradius 200 mm
 - SUNV-H** Utvendig solskjerm
 - AD-ROOF** Takspoiler
 - AD-SIDEL** Sidespoilere i bakkant av førerhus
 - AD-SIDES** Korte sidespoilere i bakkant av førerhus
 - AD-CHASX** Sideskjørt mellom aksler
 - ADCF-F** Spoiler for chassis skjørt
- HL-LED** LED Hovedlys
 - HL-LED3** LED Hovedlys med adaptive fjernlys
 - HL-CLEAN** Høytrykkspykere for hovedlys
 - HLP-ST** Beskyttelse av hovedlys i stål
 - DRIVL2** 2 ekstra fjernlys i hovedlykt
 - UDRIVL** Uten ekstra fjernlys
 - FOGL-WC** Hvite tåkelys foran
 - CL-STAT** Svingelys
 - ASL-RF2** 2 Hella H11 70W ekstra fjernlys i skiltkasse
 - IDLAMP-W** 3 stk. hvite identifikasjonslys på førerhustak
 - IDLMPSW** Bryter for ID-lamper på tak
 - BEACOA2F** 2 roterende orange varsellamper foran på førerhustak
 - BEACOA2R** 2 roterende orange varsellamper bak på førerhustak
 - BEACON-P** Forberedt for varsellamper på førerhustak med bryter
 - BEACONA4** 4 roterende orange varsellamper på førerhustak, 2 foran og 2 bak
 - CABPT-R1** 1 kabelgjennomføring i førerhustak
 - CABPT-R2** 2 kabelgjennomføringer i førerhustak
 - SPOTP-F** Forberedt for ekstralys i front, maks 280W
 - SPOTP-R** Forberedt for ekstralys på førerhustak, maks 280W
 - SPOTP-RF** Forberedt for ekstralys i front og på førerhustak, maks 2 x 280W
 - ROS-IL** Belysning i skiltkasse
 - ROS-IL2**
 - ROS-ILP** Forberedt for belysning i skiltkasse
 - CSGN-ENG** Dekal med førerhustype, modell og hk i skiltkasse
 - CSGN-GTR** Dekal med GLOBETROTTER i skiltkasse
 - HORN-F1S** Ett en-tone trykkluftthorn bak deksel i front
 - HORN-R2S** To forkrommede en-tone trykkluftthorn montert på tak
 - ANT-CBR** Takmontert antenne for kommunikasjonsradio
 - ACCBP-AP** Fremre, midtre og bakre takbrakett
 - ACCBP-F** Fremre takbrakett
 - ACCBP-FM** Fremre og midtre takbrakett
 - ACCBP-FR** Fremre og bakre takbrakett
 - ACCBP-M** Midtre takbrakett
 - ACCBP-R** Bakre takbrakett
 - ACCBP-RM** Midtre og bakre takbrakett
 - STUC-B** Oppbevaringsrom på venstre og høyre side under førerhus
 - STUC-L** Oppbevaringsrom på venstre side under førerhus
 - STUC-R** Oppbevaringsrom på høyre side under førerhus
 - RFCAR-BC** Stativ for baksjermmer på bakvegg førerhus
 - LADDER** Stige i bakkant førerhus
 - REFS-TW** Bipakket reflekterende hvit konturmerking for førerhus
 - REFS-TY** Bipakket reflekterende gul konturmerking for førerhus
- ### Forberedelse påbygg
- 5WM-ASL** Luftstyrt flyttbart understell for svingskive på lave L-profiler, tykkelse 8 mm, 4 mm over ramme
 - 5WM-ASM** Luftstyrt flyttbart understell for svingskive på medium L-profiler, tykkelse 8 mm, 50 mm over ramme
 - 5WM-ISOL** 12 mm ISO monteringsplate for svingskive på lave L-profiler, tykkelse 8 mm, 4 mm over ramme
 - 5WM-ISOM** 10 mm ISO monteringsplate for svingskive på medium L-profiler, tykkelse 8 mm, 50 mm over ramme
 - 5WM-LPRO** Volvo L-profiler for montering av svingskive, tykkelse 8 mm, 0 mm over ramme
 - 5WM-MASL** Manuelt flyttbart understell for svingskive på lave L-profiler, tykkelse 8 mm, 4 mm over ramme
 - 5WM-MASM** Manuelt flyttbart understell for svingskive på medium L-profiler, tykkelse 8 mm, 50 mm over ramme
 - 5WH140** Høyde svingskivefot 140 mm
 - 5WH150** Høyde svingskivefot 150 mm
 - 5WH160** Høyde svingskivefot 160 mm

Standardutstyr

Tilvalgsutstyr

For mer detaljert informasjon om førerhus- og drivlinjeutstyr, se separate datablad.

For alle mulige tilvalg og utstyrskombinasjoner, kontakt din Volvo-forhandler, som kan lage en spesifikasjon som møter dine behov.

Fabrikken forbeholder seg retten til endringer i konstruksjon og utstyr uten forutgående varsel. Spesifikasjonene kan variere fra land til land.

MODELLSERIE:

Ny FH16 4x2 trekkvogn luftfjæring FH 42T 6A

- 5WH175** Høyde svingskivefot 175 mm
- 5WH185** Høyde svingskivefot 185 mm
- 5WH195** Høyde svingskivefot 195 mm
- 5WH200** Høyde svingskivefot 200 mm
- 5WH205** Høyde svingskivefot 205 mm
- 5WH210** Høyde svingskivefot 210 mm
- 5WH220** Høyde svingskivefot 220 mm
- 5WH230** Høyde svingskivefot 230 mm
- 5WT-FO14** Fontaine 150SP presset fast svingskive
- 5WT-JO10** Jost JSK 36 støpt fast svingskive
- 5WT-JO8** Jost JSK 37 støpt fast svingskive
- 5WT-JO9** Jost JSK 42 støpt fast svingskive
- 5WT-SH** SAF-Holland/+GF+ SK-S 36.20 V støpt fast svingskive
- 5WLM-B** Svingskive med normalt vedlikeholdsbehov
- 5WLM-L** Svingskive med lavt vedlikeholdsbehov
- 5WL-S1** Sentralsmøring av svingskivelås og -topp
- 5WL-S2** Sentralsmøring av svingskivelås
- TCIND** Indikator for tilhengerkobling
- **RDECK** Basis gangbord, 1 del over ramme og 1 del over venstre batterikasse eller tank
- RDECK-M** Medium gangbord, 2 deler over ramme og 1 del over venstre batterikasse eller tank
- SRWL-PK** Forberedt for arbeidslys på chassis, bryter med 3 posisjoner (på/av/auto-revers)
- SWL-2RA** 2 gule H3 35W arbeidslys bak på chassis, bryter med 2 posisjoner (på/av)
- SWL-2RW** 2 hvite H3 70W arbeidslys bak på chassis, bryter med 2 posisjoner (på/av)
- SWL-PK** Forberedt for arbeidslys på chassis, bryter med 2 posisjoner (på/av)
- WL-TA1A** Ett H3 35W gult arbeidslys på trailerbue
- WL-TA1W** Ett H3 70W hvitt arbeidslys på trailerbue
- WLC-H2W** 2 hvite 70W høyt monterte arbeidslamper på bakvegg førerhus
- WLC-PKH** Forberedt for høyt monterte arbeidslamper på bakvegg førerhus
- WLC-PKL** Forberedt for lavt monterte arbeidslamper på bakvegg førerhus
- WLC-PKLH** Forberedt for lavt og høyt monterte arbeidslamper på bakvegg førerhus
- ECBB-BAS** El-sentral for påbygg uten påbyggmodul
- **ECBB-HIG** El-sentral for påbygg med påbyggmodul
- ECBB-MED** El-sentral for påbygg med påbyggmodul (11 utganger)
- BBCHAS1** En 7-polet elektrisk påbyggerkontakt
- **BBCHAS3** Tre 7-polede elektriske påbyggerkontakter
- BEPR-T2** Forberedt for tipp operert via Work Remote
- EXSTER** Ekstern styring via BBM
- **TD-LED** Tilhengergjenkjenning med LED-sensor for diodelykter. Lyktestyringsmodulen (LCM) på lastebilen gjenkjenner at tilhengeren har diodelykter og lyset på tilhengeren vil bli styrt korrekt uten feilmeldinger.
- AUXL-SPK** Forberedt for brøytelys og ekstra retningssignallys med bryter og kabel
- TAILPRE2** Forberedt for bakløfter operert via Work Remote
- TAILPREP** Forberedt for bakløfter
- AESW2** 2 ekstra brytere for påbygg (merket AUX1 / AUX2)
- AESW2PK** 2 ekstra brytere for påbygg (merket AUX1 / AUX2) + 4 umerkede brytere uten kabling
- AUXSW-4** Ledningsopplegg fra el-sentral påbygg for 4 ekstra brytere i dashboard

Leveringsservice

- FMS-PK** Portal for Fleet Management System
- DRUT1** My Truck abonnement - 2 år (App til bla. start av varmer og tilgang til bildata. Ikke for ADR)
- DRUT2** My Truck abonnement - 2 år (App til bla. start av varmer og tilgang til bildata. Ikke for ADR)

■ Standardutstyr

Tilvalgsutstyr

For mer detaljert informasjon om førerhus- og drivlinjeutstyr, se separate datablad.

For alle mulige tilvalg og utstyrskombinasjoner, kontakt din Volvo-forhandler, som kan lage en spesifikasjon som møter dine behov.

Fabrikken forbeholder seg retten til endringer i konstruksjon og utstyr uten forutgående varsel. Spesifikasjonene kan variere fra land til land.

MODELLSERIE:

Ny FH16 4x2 trekkvogn luftfjæring FH 42T 6A

Volvo Trucks. Driving Progress