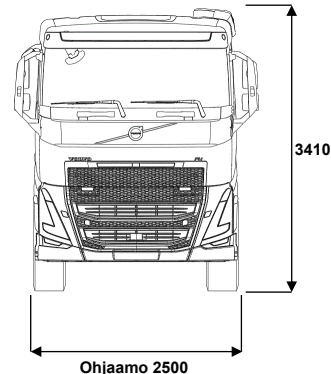
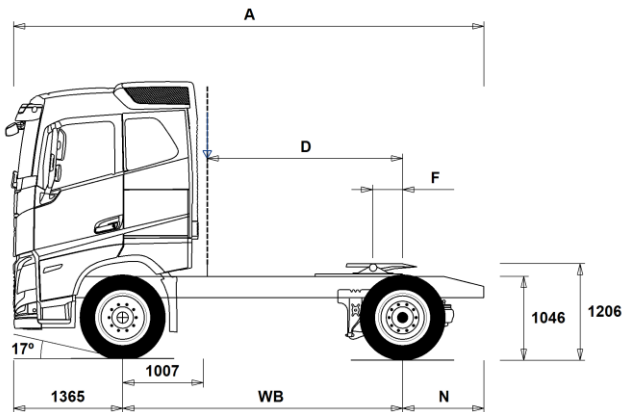


MALLISTO

FH16 4x2 Tractor, ilmajousitus FH 42T 6A



Alustan mitat [mm]

WB Akseliväli	3500	3600	3700	3800
A Alustan kokonaispituus	5880	5980	6080	6180
D Etäisyys ilmanoton takareunasta taka-akselin keskipisteeseen	2443	2543	2643	2743
N Takaylitys ROH (Min.)	825	825	825	825
N Takaylitys ROH (Max.)	1015	1015	1015	1015
F Vetopöydän paikka (EC Directive 96/53 mukaan)	375	375	375	375

Alustan massa [kg]

Etuakseli	5310	5310	5310	5310
Taka-akseli	1945	1955	1960	1965
Alustan paino	7255	7265	7270	7275

Kääntöympyrä [mm]

Kääntöympyrän halkaisija,renkaasta	12700	13100	13400	13700
Kääntöympyrän halkaisija,puskurista	14100	14400	14700	15000

Sallitut massa [kg]

Ajoneuvon kokonaismassa	20100
Yhdistelmän kokonaismassa	44000
Etuakseli	7100
Taka-akseli	13000

Tekninen

20100
44000
7100
13000

Tärkeät huomautukset

Alustan mitat

Ohjaamon korkeus: +375 mm lisää CAB-HSLP, -203 mm lisää CAB-LSLP, +532 mm lisää CAB-XHES, +517 mm lisää CAB-XHSL.

Mitta etuakselista ohjaamon takaseinään: +607 mm lisää CAB-XHES.

D-mitta sisältäen etuvälän 50 mm ja tasakuorma-autolle lisää apurunko 100 mm.

Korkeus voi vaihdella ± 20 mm lehtijousille ja ± 10 mm ilmajousitetulle.

Kaikki mitat ovat kuormaamattomalle alustalle ja teliakselit alhaalla. Chassis height used: CHH-HIGH.

Height change when chassis height CHH-MED,FRAME266: 0 mm.

Massat ja mitat perustuvat seuraaviin renkaisiin:

Etuakselin renkaat: 315/80R22.5

Vetoakselin renkaat: 315/80R22.5

Alustan massoihin sisältyy öljyt, vesi, AdBlue, polttoainemäärä 0 litroissa ja ilman kuljettajaa. Alustan paino voi vaihdella ± 3%.

Kääntösäteet on teoreettisesti laskettu.

Lakisääteiset massat voivat vaihdella maakohtaisesti.

Tarkempia painotietoja varten käytetään WIS ohjelmaa lähimmän piirimyyjän luonna.

Älä käytä tätä piirustusta kuormakorin mitoittamiseen, vaan Volvon korirakenteen ohjetta ja alustapiirustusta FH42T6A.

MALLISTO

FH16 4x2 Tractor, ilmajousitus FH 42T 6A

Auton käyttö

- RC-ROUGH** Ajo-olosuhteet, maantie/maasto, <5% maastoajoa
- RC-SMOOTH** Ajo-olosuhteet, maantieajoa, >95% ajoajasta maanteillä

Peruskomponentit

- CHH-HIGH** Alustan korkeus, korkea
- CHH-LOW** Alustan korkeus, Matala (ks. VBI/WIS)
- CHH-MED** Alustan korkeus, medium
- CHH-XHIG** Alustan korkeus, X-korkea
- RAD-G2** Takailmajousitus - 1 akseli, josta 1 vetävä akseli, korkea maanvara
- RAD-GR** Takailmajousitus - 1 akseli, josta 1 vetävä akseli
- FH16AHSL** Aero korkea makuuohjaamo FH16 (Globetrotter)
- FH16ALSL** Aero madallettu makuuohjaamo FH16
- FH16ASLP** Aero makuuohjaamo FH16
- FH16AXHE** Huom! lisää CA vapaatekstinä "XXL, CABL 230"
- FH16AXHS** Aero erikoiskorkea makuuohjaamo FH16 (Globetrotter XL)
- FH16HSL6** Korkea makuuohjaamo FH16 (Globetrotter)
- FH16LSL6** Madallettu makuuohjaamo FH16
- FH16SLP6** Makuuohjaamo FH16
- FH16XHE6** Huom! lisää CA vapaatekstinä "XXL, CABL 230"
- FH16XHS6** Erikoiskorkea makuuohjaamo FH16 (Globetrotter XL)
- EU6SCR** Moottorin päästötaso, Euro 6, SCR+DPF+EGR
- D17A600** Moottori, 17,3-litraa, 600hp EU6
- D17A700** Moottori, 17,3-litraa, 700hp EU6
- D17A780** Moottori, 17,3-litraa, 780hp EU6
- DIESEL** Käytettävä polttoaine: Diesel
- EBR-EPG** Pakokaasun paineensäädin (pakokaasujarru).
- EBR-VEB+** Moottorijarru VEB+ ja pakokaasun paineensäädin. Volvo Engine Brake+
- AT2812** I-Shift 12 vaihdetta, 2800 Nm
- ATO3112** I-Shift, ylivaihe, 12 vaihdetta, 3100 Nm
- ATO3512** I-Shift, ylivaihe, 12 vaihdetta, 3550 Nm
- ATO3812** I-Shift, ylivaihe, 12 vaihdetta, 3800Nm
- RSH1370F** Taka-akseli, 13t, napavälitys, kokonaisuudessa 70000kg
- RSS1352B** Taka-akseli, 13t, akselivälitys, GCW 52000kg
- RSS1370B** Taka-akseli, 13t, akselivälitys, GCW 70000kg, versio B
- RSS1370C** Taka-akseli, 13t, akselivälitys, GCW 70000kg, versio C

Varustepaketit

- AIRFLOW** Ilmavirranohjainpaketti, sisältää ohjaamon katto- sivu- ja rungon helmat
- DRIV-EXT** Kuljettajan ajopaketti, laajennettu
- 1LIVIN++** 1 vuode, arctic -paketti
- 1LIVING** 1 vuode-paketti
- 1LIVING+** 1 vuode+ -paketti
- 2LIVIN++** 2 vuode, arctic -paketti
- 2LIVING** 2 vuode-paketti
- 2LIVING+** 2 vuode+ -paketti
- INFOHIGH** Mediapaketti, laaja valmius
- SAFE-EXT** Turvallisuuspaketti, laajennettu
- SAFE-SEL** Turvallisuuspaketti
- COOLCM22** Virranhallinnan optimointipaketti akkulatorilla (BATS-D, I-Park Cool, geeliakut, 150Amp laturi)
- OFFROADS** Maansiirtopaketti FMX makuuohjaamo

Alustan rakenne

- FST-AIR** Etujousitus, ilmajousi
- FST-PAR** Etujousitus, parabelijousi, normaali
- FST-PAR3** Etujousitus, parabelijousi, kolmelehtinen
- FSLs-BAS** Etujousituksen liikerata - perus
- FSLs-HI** Etujousituksen liikerata - pitkä liikerata
- FAL10.0** Etuakselimassa 10.0 tonnia
- FAL7.1** Etuakselimassa 7.1 tonnia
- FAL7.5** Etuakselimassa 7.5 tonnia
- FAL8.0** Etuakselimassa 8.0 tonnia.

■ Vakio varuste

□ Valinnais varuste

Jos haluat tarkempaa tietoa Volvon voimansiirto linjasta katso erillistä esitettä.

Jos haluatte lisää tietoa ottakaa yhteyttä lähimpään Volvo jälleenmyyjään (VSS).

Tehdas ja maahantuojat varaa oikeuden muuttaa rakennetta ja varustelua ilman aikaisempaa ilmoitusta. varustelu on maakohtainen. The specification can vary from country to country.

- FAL8.5** Etuakselimassa 8.5 tonnia
- FAL9.0** Etuakselimassa 9.0 tonnia
- FSM-LUB** Rasvanipat etupään jousitusksessa
- FSTAB** Kallistuksenvakaaja edessä, normaali
- FSTAB2** Kallistuksenvakaaja edessä, keskijäykkä
- FSTAB3** Kallistuksenvakaaja edessä, jäykkä
- RAL11.5** Taka-akselimassa 11.5 tonnia.
- RAL13** Taka-akselimassa 13 tonnia.
- RSTAB1** Kallistuksenvakaaja takana
- RSTAB3** Kallistuksenvakaaja takana, jäykkä
- ASF-DL3** Ilmajousitus, kolme ajoasentotasoa
- ACTST-TO** Volvo Dynamic Steering (VDS) - Aktiivinen ja tarkempi ohjaus lisäpumpulla ja vääntömomentin säädöllä
- ASFE-OG** Ajonvakautusta edistävä VDS
- ASFE-PO** Omia asetuksia tukeva ja ajonvakautusta edistävä VDS
- ASFE-PS** Omia asetuksia tukeva VDS
- PSP-FIX** Ohjaustehostimen pumppu. Kiinteä tilavuus.
- PSP-VAR** Ohjaustehostimen pumppu. Säätötilavuus.
- PSP-VAR2** Ohjaustehostimen pumppu. Säätötilavuus, Fuelface 2022
- EBS-MED** EBS jarruohjelmisto, laajennettu ohjelma
- AUXPARK** Lisäseisontajarru, etuakseli (4*2) tai 3./4.akseli (6*4/8*4)
- RST-AIR** Takajousitus, ilmajousi
- FRAME266** Runkopalkin korkeus 266mm
- FRAME300** Runkopalkin korkeus 300mm
- FST6060** Runkopalkkien ainevahvuus, 6mm pysty/6mm vaaka
- FST6565** Runkopalkkien ainevahvuus, 6.5mm pysty/6.5mm vaaka
- FST7070** Runkopalkkien ainevahvuus, 7mm pysty/7mm vaaka
- FST8080** Runkopalkkien ainevahvuus, 8mm pysty/8mm vaaka
- FIL-EEEEB** Sisärunko, moottorin takapästä-telin takapäähän
- FIL-TXEB** Sisärunko, vaihteiston-telin kohdalla
- BBOX-EF** Akkukotelo rungkon takakyljyksessä
- BBOX-L** Akkukotelo vasemmalla puolella.
- BATS-D** Tuplattu energian varastointi (2 asumis- ja 2 käynnistysakkua)
- BATS-S** Normaali energian varastointi (2 akkua)
- 2BAT210B** Geeliakut 2x210Ah
- 2BAT210C** AGM akut 2x210Ah
- BATTAMP** Akun ampeerimittari (ei akkuanturia)
- BATTIND** Akun virranhallinta (akkuanturi ja virranhallinta - suurelle virrankulutukselle)
- ADR2** ADR varustettu alusta, 2 katkaisijaa
- MSWI-A** Pääkatkaisin, ADR
- MSWI-R** Pääkatkaisin, kaukokäyttöinen. Hallinta avaimen kaukosäätimellä
- R330A71** Pa-säiliö, alumiini 330L oikea, 710 mm, D-muotoinen. Min tilavuus 255l Max tilavuus 810l
- UL-FUEL** Ilman Pa-säiliötä, vasen puoli Min tilavuus 160l Max tilavuus 900l
- ADTP-BC** AdBlue-säiliön sijainti - oikea ohjaamon takana/alla
- ADTP-L** AdBlue-säiliön sijainti - vasen
- ADTP-R** AdBlue-säiliön sijainti - oikea
- ADB048** AdBlue-säiliö, tilavuus 48 litraa
- ADB064** AdBlue-säiliö, tilavuus 64 litraa
- ADB065** AdBlue-säiliö, tilavuus 65 litraa - ohjaamon alla
- ADB068** AdBlue-säiliö, tilavuus 68 litraa
- ADB083** AdBlue-säiliö, tilavuus 83 litraa
- ADB090** AdBlue-säiliö, tilavuus 90 litraa
- ADB099** AdBlue-säiliö, tilavuus 99 litraa - ohjaamon alla
- ADB100** AdBlue-säiliö, tilavuus 100 litraa
- ADB112** AdBlue-säiliö, tilavuus 112 litraa

MALLISTO

FH16 4x2 Tractor, ilmajousitus FH 42T 6A

<input type="checkbox"/> ADTC-BF	AdBlue-säiliön suojalevy	
<input checked="" type="checkbox"/> FCAP-L	Pa-säiliönkorkki, lukittava	
<input checked="" type="checkbox"/> FUFF-AS	Polttoaineentäytön loiskeenesto	
<input checked="" type="checkbox"/> FUFF-ATS	Polttoainesäiliön täyttöaukko, loiskeen- ja varkaudenesto	
<input type="checkbox"/> ESH-LEFT	Äänenvaimentaja vaakataso, pakoputken suuntaus vasen	
<input checked="" type="checkbox"/> ESH-REAR	Äänenvaimentaja vaakataso, pakoputken suuntaus taakse	
<input type="checkbox"/> ESH-RIGH	Äänenvaimentaja vaakataso, pakoputken suuntaus oikea	
<input type="checkbox"/> ESH-VERT	Äänenvaimentaja vaakatasossa, pakoputken suuntaus ylös	
<input type="checkbox"/> EXST-SSP	Pystypakoputken yläputki, kiillotetusta ruostumattomasta teräksestä	
<input type="checkbox"/> EXST-ST	Pystypakoputken yläputki, aluminoidusta teräksestä	
<input type="checkbox"/> WHC-FIX1	Pyöräkiila, yksi kiinteä pyöräkiila	
<input type="checkbox"/> WHC-FIX2	Pyöräkiila, kaksi kiinteää pyöräkiilaa	
<input type="checkbox"/> WHC-FOL1	Pyöräkiila, yksi taitettava pyöräkiila	
<input type="checkbox"/> WHC-FOL2	Pyöräkiila, kaksi taitettavaa pyöräkiilaa	
<input type="checkbox"/> WHCP-F	Pyöräkiilat, sijainti auton etuosassa - TRACTOR, BBOX-L, Fold, 1/2 w chocks = Top of left side battery box - TRACTOR, BBOX-EF, Fold, 1/2 w chocks = Top of left side fuel tank - TRACTOR, BBOX-EF, Fix, 2 w chocks = Left frame front of fuel tank - RIGID, 1 front axle, Fold, 1/2 w chocks = Top of left side battery box - RIGID, 2 front axles, Fold, Frame free space, 2 wc = Top of left side battery box - RIGID, 2 front axles, Fix, W/o frame free space, 2 wc = Left frame behind 1st front wheel	
<input type="checkbox"/> WHCP-M	Pyöräkiilat, sijainti auton keskiosassa - TRACTOR, BBOX-L, Fix, 1/2 w chocks = Left frame front of rear wheels - RIGID, 1 front axle, Fix, 1/2 w chocks = Left frame front of (or behind) rear wheels	
<input type="checkbox"/> WHCP-T	Pyöräkiilat, väliaikainen kuljetusasennus, pakattuna mukaan auton tavaralaitikkoon	
<input type="checkbox"/> TB-L80	Työkälulaatikko, 800 mm vasen puoli	
<input type="checkbox"/> TB-R80	Työkälulaatikko, 800 mm oikea puoli	
<input type="checkbox"/> SUP-BAS	Sivualleajosuojat	
<input type="checkbox"/> CHAIN-S	Lumiketjut	
<input type="checkbox"/> HOOK-SC	Lumiketjujen säilytyskoukut rungossa	
<input checked="" type="checkbox"/> TOWF-NO1	Yksi hinaustappi edessä	
<input type="checkbox"/> TOWF-NO2	Hinauspisteet edessä, kaksi kpl	
<input type="checkbox"/> TOWR-ONE	Hinauskoukku takana	
<input type="checkbox"/> TREL15	Perävaunun sähköliitäntä 15 napaa (ADR)	
<input checked="" type="checkbox"/> TREL7-7	Perävaunun sähköliitäntä 2 * 7 napaa	
<input type="checkbox"/> TBC-DUO	Perävaunun Duomatic paineilmalititimet.	
<input checked="" type="checkbox"/> TBC-EC	Perävaunun EU paineilmalititimet.	
<input type="checkbox"/> TRBR-HCF	Perävaunun käsihallintaventtiili	
<input type="checkbox"/> TRBR-HCR	Perävaunun käsihallintaventtiili, alennettu paine.	
<input checked="" type="checkbox"/> TRBR-STA	Perävaunun jarrujen hallinta viiksestä (<4 km/h)	
<input type="checkbox"/> TRB-STRE	Automaattinen alhaisen nopeuden perävaununjarru (stretch brake). Auttaa ehkäisemään linkkuveitsi-ilmiötä sekä parantamaan yhdistelmän käsiteltävyyttä	
<input checked="" type="checkbox"/> RFEND-B	Takalokasuojia perusmalli.	
<input checked="" type="checkbox"/> RFH-BAS	Lokasuojien asennuskorkeus normaali (peruskorkeus). Normaali, optimaalinen asennuskorkeus – suositeltava versio. Täyttää lakivaatimukset ja ottaa huomioon rengaskoon, vetopöydän ja alustan korkeuden.	
<input type="checkbox"/> RFH-HIG	Lokasuojien asennuskorkeus korkea (esim. maansiirto) Lokasuojien asennuskorkeus korkea (esim. maansiirto)	
<input type="checkbox"/> RFH-LOW	Korkein asennuskorkeus. Sopiva esimerkiksi maansiirtoautoon ja muihin vaativiin olosuhteisiin. Lokasuojien asennuskorkeus matala (matalat autot)	
<input checked="" type="checkbox"/> ATANK-AL	Ilmasäiliöt alumiiniä	
<input checked="" type="checkbox"/> TL-LED	Takavalot, LED	
<input checked="" type="checkbox"/> BLIGHT-E	Jarruvalot, hätäjarrutusvalot	

Renkaat ja vanteet

<input type="checkbox"/> RT-AL	Alumiinivanne, harjattu, vakiorei'itys, (pitkät pultit)
<input type="checkbox"/> RT-ALDP	Alumiinivanne, Dura-Bright, vakiorei'itys, (pitkät pultit)
<input type="checkbox"/> RT-ALDPD	Alumiinivanne, Dura-Bright, kaksoisrei'itys, (lyhyet pultit)
<input type="checkbox"/> RT-ALDU	Alumiinivanne, harjattu, kaksoisrei'itys, (lyhyet pultit)
<input checked="" type="checkbox"/> RT-STEEL	Teräsvanteet kaikilla akseleilla
<input type="checkbox"/> WCAP	Koristekapselit
<input type="checkbox"/> SPWT-D	Varapyörä, vetorenkaan koko ja kuvio
<input type="checkbox"/> SPWT-F	Varapyörä. Koko ja kuvio sama kuin etuakseilla olevat pyörät.
<input type="checkbox"/> SWCP-LF	Varapyörätelineen sijainti: vetoakselin etupuolella, vasen
<input type="checkbox"/> SWCP-DF	Varapyörätelineen sijainti: vetoakselin etupuolella, oikea
<input type="checkbox"/> SWCP-T	Varapyörätelineen sijainti: kuljetusasennus rungon päällä
<input type="checkbox"/> SWCP-TP	Varapyörän kuljetusasennus rungon päällä
<input type="checkbox"/> JACK-12T	Tunkki 12 tonnia
<input type="checkbox"/> JACK-15T	Tunkki 15 tonnia
<input type="checkbox"/> JACK-20T	Tunkki 20 tonnia
<input checked="" type="checkbox"/> TOOL-BAS	Työkälusarja, perus
<input type="checkbox"/> TOOLKIT	Työkälusarja, laaja
<input type="checkbox"/> INFLAHOS	Renkaantäyttöletku
<input type="checkbox"/> GAUGE-TP	Rengaspainemittari

Voimansiirron varusteet

<input checked="" type="checkbox"/> TRAP-HD	Vaihteisto, HD-versio
<input checked="" type="checkbox"/> DRM-BE	Normaali + Economy ajotila (balanced + economy)
<input type="checkbox"/> PVT-MAP	I-See ennakoiva maastontunteva vakionopeudensäädin, karttapohjainen ja GPS seuranta (5v sopimus)
<input checked="" type="checkbox"/> PVT-MTM	I-See ennakoiva maaston ja liikennetilanteita huomioiva, karttapohjainen, GPS yhteys
<input checked="" type="checkbox"/> CRUIS-E5	Vakionopeudensäädin, I-Torque (väännön optimointi, I-cruise, I-Roll, alamäkiavustin, +4 km/h)
<input type="checkbox"/> AMSO-AUT	I-Shift -vaihteiston manuaalinen vaihtaminen käytettävissä automaattisessa tilassa, mkl. Kickdown-toiminto
<input type="checkbox"/> AVO-ENH	I-shift ohjelmisto puun- ja maansiirtoajoon
<input type="checkbox"/> APF-ENH	I-shift voimanotto, laajennettu ohjelmisto
<input type="checkbox"/> RET-TH	Hidastin, vaihteistoon asennettu (retarder)
<input type="checkbox"/> TC-MAOH2	Vaihteiston öljynjäähdytyn, suurin, HD2
<input checked="" type="checkbox"/> TC-MWO	Vaihteiston öljynjäähdytyn, perus
<input checked="" type="checkbox"/> TC-MWOH2	Vaihteiston öljynjäähdytyn, HD
<input type="checkbox"/> 2COM1100	Paineilmakompressori, 1100L/min
<input checked="" type="checkbox"/> 2COMP900	Paineilmakompressori, 900L/min
<input type="checkbox"/> CLU-AIRC	Paineilmakompressori, irtikytkettävä
<input type="checkbox"/> AIRIN-FR	Moottorinilmanotto, edestä maskin takaa
<input checked="" type="checkbox"/> AIRIN-HI	Moottorinilmanotto, korkea
<input type="checkbox"/> AIRIN-LO	Moottorinilmanotto, matala
<input type="checkbox"/> ACL1ST-S	Moottorin ilmansuodatin, 2 suodatinpanosta
<input type="checkbox"/> 24A150BL	Laturi, 150 Ampeeria, LIN-ohjattu
<input checked="" type="checkbox"/> 24A180BL	Laturi, 180 Ampeeria, LIN-ohjattu
<input type="checkbox"/> 24AL150B	Laturi, 150 Ampeeria
<input checked="" type="checkbox"/> PRIM-EL	Ilmauspumppu, sähköinen
<input checked="" type="checkbox"/> FUEFE2SW	Polttoainesuodatin, kaksi kappaletta vedenerottimella
<input checked="" type="checkbox"/> 220EBH15	Lohkolämmitin.
<input type="checkbox"/> PTER-100	Voimanotto, moottori. DIN100/ISO7646 laippa

■ Vakio varuste

□ Valinnais varuste

Jos haluat tarkempaa tietoa Volvon voimansiirto linjasta katso erillistä esitettä.

Jos haluatte lisää tietoa ottakaa yhteyttä lähimpään Volvo jälleenmyyjään (VSS).

Tehdas ja maahantuojat varaa oikeuden muuttaa rakennetta ja varustelua ilman aikaisempaa ilmoitusta. varustelu on maakohtainen. The specification can vary from country to country.

MALLISTO

FH16 4x2 Tractor, ilmajousitus FH 42T 6A

<input type="checkbox"/> PTER-DIN	Moottorivoimanotto takana, suora pumppuasennus, DIN5462 (naaras).	<input checked="" type="checkbox"/> LSS-DW	Lane Support System -Kaistavahti ja liikennemerkitunnistus.
<input type="checkbox"/> PTER1400	Voimanotto, moottori. SAE1410/ISO7647 laippa	<input type="checkbox"/> LSS-DW3	Pakollinen 2-ja 3-akselisissa autoissa
<input type="checkbox"/> HPE-F101	F1-101 hydraulipumppu, moottorin takapäässä	<input type="checkbox"/> LCS2	Pilot Assist, aktiivinen kaistallapitoavustin, kaistavahti ja liikennemerkitunnistus
<input type="checkbox"/> HPE-F41	F1-41 hydraulipumppu, moottorin takapäässä	<input checked="" type="checkbox"/> LCS4	Kaistanvaihtoavustin törmäysvaroittimella, apukuljettajan puoli
<input type="checkbox"/> HPE-F51	F1-51 hydraulipumppu, moottorin takapäässä	<input checked="" type="checkbox"/> DAS-W	Kaistanvaihtoavustin törmäysvaroittimella molemmin puolin
<input type="checkbox"/> HPE-F61	F1-61 hydraulipumppu, moottorin takapäässä	<input type="checkbox"/> RSENS-W	Kuljettajan vireystilan valvonta.
<input type="checkbox"/> HPE-F81	F1-81 hydraulipumppu, moottorin takapäässä	<input checked="" type="checkbox"/> CU-ECC	Sateentunnistin tuulilasille, säädettävä
<input type="checkbox"/> HPE-T53	F2-53/53 hydraulipumppu, moottorin takapäässä	<input checked="" type="checkbox"/> CU-ECC2	Lämmityslaitte ja ilmastointi automaattisella lämpötilan säädöllä ECC.
<input type="checkbox"/> HPE-T70	F2-70/53 hydraulipumppu, moottorin takapäässä	<input type="checkbox"/> IGT-BUT	Automaatti-ilmastointi ECC2, auringonvaloanturilla, kosteudentunnistimella, ilmanlaadun tunnistimella ja aktiivihiiisuodattimella
<input type="checkbox"/> HPE-V45	VP1-45 hydraulipumppu, moottorin takapäässä	<input checked="" type="checkbox"/> IMMOBIL	Avaimeton käynnistys, painokytkin
<input type="checkbox"/> HPE-V75	VP1-75 hydraulipumppu, moottorin takapäässä	<input type="checkbox"/> ALARM-E	Käynnistyksenesto, Immobilizer
<input type="checkbox"/> PTR-D	Voimanotto hydrauliasennus, vaihteiston takana, hidas.	<input type="checkbox"/> AUD-EXT	Varashälytys, laajennettu, ohjaamo/kori/perävaunu
<input type="checkbox"/> PTR-DH	Voimanotto hydraulinen suora-asennus, vaihteiston takana, nopea.	<input type="checkbox"/> PHONE-PK	Audiopaketti laajennettu
<input type="checkbox"/> PTR-DM	Voimanotto hydraulinen suora-asennus, vaihteiston takana, keskinopea.	<input type="checkbox"/> ISUNS-BS	Puhelinvalmius
<input type="checkbox"/> PTR-F	Voimanotto, vaihteisto/laippa-asennus	<input checked="" type="checkbox"/> ISUNS-DS	Sivuhäikäisysoijat molemmilla puolin
<input type="checkbox"/> PTR-FH	Voimanotto laipalla, vaihteiston takana, nopea.	<input checked="" type="checkbox"/> ISUNF-RE	Sivuhäikäisysoija kuljettajan puolella
<input type="checkbox"/> PTR-FL	Voimanotto laipalla, vaihteiston takana, vakio hidas	<input checked="" type="checkbox"/> ISUNF-RM	Häikäisysojus, sähköinen rullaverho
<input type="checkbox"/> PTRD-D	Voimanulosotto. Kahdelle hydraulipumpulle suora asennus maksimiteho, ulommaisesta 90 kW, sisimmäisestä 100 kW, maksimi vääntömomentti yhteensä 550 Nm. 1000 Nm kun vain sisempi pumppu on kytketty.	<input checked="" type="checkbox"/> CSPL-BXD	Häikäisysojus, manuaalinen rullaverho
<input type="checkbox"/> PTRD-D1	Voimanotto yhdellä laipalla taaksepäin sekä yhdellä hydraulipumppu asennus mahdollisuudella eteenpäin. Maksimiteho 90 kW. Maksimi vääntömomentti 550 Nm.	<input type="checkbox"/> ADFS	Säilytystila haikidassa, ulosvedettävä kiskoilla
<input type="checkbox"/> PTRD-D2	Voimanulosotto kahdella laipalla taaksepäin sekä esivalmius yhdelle hydraulipumppuasennusta varten taaksepäin. Maksimiteho: eteenpäin ulompi 90 kW, taaksepäin ulompi 90 kW. Taaksepäin sisempi 100 kW maksimi vääntömomentti 550 Nm per voimanottoaika.	<input type="checkbox"/> RTOLL-PK	Kaksi extra DIN-paikkaa etuhyllyllä (push/pull tyyppinen)
<input type="checkbox"/> PTRD-F	Voimanulosotto. Kaksoismalli yhdellä laipalla maksimiteho 90 kW. Maksimi vääntömomentti 550 Nm.	<input type="checkbox"/> LOADIND	Tietullimaksun esiasennussarja (Saksa)
<input type="checkbox"/> HPG-F101	VOAC F1-101 hydraulipumppu	<input type="checkbox"/> REMC-MF	Kuormanilmaisain, kahden rautajousitetun etuakselin autoissa vain taka-akselilla
<input type="checkbox"/> HPG-F41	VOAC F1-41 hydraulipumppu	<input checked="" type="checkbox"/> FIREXT3F	Work Remote langaton monitoimikaukosäädin. (Kaukosäätimen saatavilla myös kuormanilmaisintomnto ilmajousitetuille akselille.)
<input type="checkbox"/> HPG-F51	VOAC F1-51 hydraulipumppu	<input type="checkbox"/> WARNVEST	Palosammutin 3 kg, suomenkielinen ohje
<input type="checkbox"/> HPG-F61	VOAC F1-61 hydraulipumppu	<input type="checkbox"/> AIDKIT	Turvalliivi
<input type="checkbox"/> HPG-F81	VOAC F1-81 hydraulipumppu	<input checked="" type="checkbox"/> WARNLAMP	Ensiapulaukku. Sis. laastaria, pesulappuja, siteitä, painesiteitä, henkitysmaskin, hanskat ja sakset
<input checked="" type="checkbox"/> STWPOS-L	Ohjauspyörä vasemmalla	<input type="checkbox"/> LAMP-IN	Varoituslamppu, kannettava
<input checked="" type="checkbox"/> STWPOS-R	Ohjauspyörä oikealla	<input type="checkbox"/> BULBKIT	Tarkastuslamppu
<input checked="" type="checkbox"/> STWM-LE	Ohjauspyörä, nahkaa	<input checked="" type="checkbox"/> WRITEPAD	Lamppu- ja varokesarja
<input type="checkbox"/> STGW-AD2	Kolmeen suuntaan säädettävä ohjauspyörä (mkl. ohjauspylväs)	<input checked="" type="checkbox"/> DST-CF5	Kirjoituslusta.
<input checked="" type="checkbox"/> STGW-ADJ	Säädettävä ohjauspyörä	<input type="checkbox"/> DST-CF6	Kuljettajan istuin, mukavuus, jousitettu, turvavyöt istuimessa, sähkölämmiteinen.
<input type="checkbox"/> AIRBAG	Turvatyyny (SRS Airbag) kuljettajan paikalla.	<input type="checkbox"/> DST-LUX1	Kuljettajan istuin, mukavuus malli, jousitettu, turvavyöt istuimessa, sähkölämmiteinen, tuuletettu.
<input checked="" type="checkbox"/> DRC-AMII	DPF hiukkassuodattimen regenerointi, 3-asentoinen katkaisin (auto/man/estetty)	<input type="checkbox"/> DST-LUX2	Kuljettajan istuimessa on ilmajousitus, lämmitys, tuuletus ja turvavyö selkänajossa
<input type="checkbox"/> DRC-AUTO	DPF hiukkassuodattimen automaattinen regenerointi - ei manuaalisia toimintoja	<input type="checkbox"/> SBD-RED	Kuljettajan istuin. Luxus 2. Ilmajousitettu, sähkölämmitetty, sähkösäädöt, kolme muistipaikkaa ja turvavyö istuimessa
<input checked="" type="checkbox"/> 1DAYDIG4	Ajopiirturi, digitaalinen GEN2 (DTCO4.1, pakollinen 21.8.2023 alkaen)	<input type="checkbox"/> SBPRE-DS	Turvavyöt, punainen väri
<input type="checkbox"/> ARSL	Lisänopeudenrajoitin, katkaisin kojelaudassa	<input type="checkbox"/> PST-BAS1	Kuljettajan turvavyökiristin
<input checked="" type="checkbox"/> ESP-BAS1	Ajovakaudenhallinta ESP1. Vetoautot ja tasakuorma-autot pieni omamassa, matala painopiste. Esim nuppiautot tai matalan painopisteen autot, mkl säiliöautot. Autot jotka ovat tyhjänä kevyitä.	<input type="checkbox"/> PST-CF5	Matkustajan istuin, perus 1
<input type="checkbox"/> ESPC-RO	ESP katkaisija (rajoitus/poiskytkentä)	<input type="checkbox"/> PST-RX1	Matkustajan istuin, Comfort 5
<input type="checkbox"/> HWSS-ACB	Automaattinen hätäjarrutus, törmäysvaroitin ja ACC vakionopeudensäädin. Vaihtoehtoinen varuste, jossa automaattinen hätäjarrutustoiminto on täydennetty ACC-vakionopeudensäätimellä.	<input checked="" type="checkbox"/> PST-STD2	Apukuljettajan istuin käännettävä ja taittuva
<input checked="" type="checkbox"/> HWSS-FCB	Automaattinen hätäjarrutus ja törmäysvaroitin (Pakollinen 2-ja 3-akselisissa)	<input type="checkbox"/> SBPRE-PS	Matkustajan istuin, perus 2
<input checked="" type="checkbox"/> GRABHI-L	Ohjaamon nousukahva, nahkaa	<input checked="" type="checkbox"/> ARMRE-BB	Matkustajan turvavyön kiristys

■ Vakio varuste

□ Valinnais varuste

Jos haluat tarkempaa tietoa Volvon voimansiirto linjasta katso erillistä esitettä.

Jos haluatte lisää tietoa ottakaa yhteyttä lähimpään Volvo jälleenmyyjään (VSS).

Tehdas ja maahantuojat varaa oikeuden muuttaa rakennetta ja varustelua ilman aikaisempaa ilmoitusta. varustelu on maakohtainen. The specification can vary from country to country.

MALLISTO

FH16 4x2 Tractor, ilmajousitus FH 42T 6A

- FMAT-RUB** Kumimatot
 - FMAT-TX2** Tekstiili- ja kumimatot
 - LBK80F** Alasänky 815mm
 - LBK80FRE** Alasänky sähköisesti kallistettava 815mm, 55 asteen taitolla
 - LBK80FRM** Alasänky kallistettava 815mm, 55 asteen taitolla
 - MATL-FI** Alavuoteen joustinpatja, kierrejousi, suositus yli 100kg henkilölle
 - MATL-FI4** Alavuoteen vaahtomuovipatja, suositus yli 100 kg
 - MATL-SF** Alavuoteen joustinpatja premium malli, puolijäykät kierrejouset, suositus maks 100kg henkilölle
 - OLMAT-BA** Petauspatja vakio malli 20mm
 - OLMAT-PR** Petauspatja, premium malli 30mm
 - TBK60AD** Korkeussäädettävä 600mm leveä yläsänky. Taitettavissa 52 astetta (vähemmän, jos yläsäilytysila)
 - TBK60F** Kiinteä 600mm leveä yläsänky. Taitettavissa 52 astetta (vähemmän, jos yläsäilytysila)
 - TBK70AD** Korkeussäädettävä 700mm leveä yläsänky. Taitettavissa 52 astetta (vähemmän, jos yläsäilytysila)
 - TBK70F** Kiinteä 700mm leveä yläsänky. Taitettavissa 52 astetta (vähemmän, jos yläsäilytysila)
 - PH-ENGCA** Moottorin ja ohjaamon pysäköintilämmitin (Webasto).
 - CPC-ADV** Ohjaamon pysäköinti-ilmastointi 120V DC sähkökompressorilla
 - SLCP-BAS** Makuutilan hallintapaneeli, perus (sisävalot, pysäköintilämmitin, kattoluukku ja ovien lukitus)
 - SLCP-LUX** Hallintapaneeli sisällä ohjaamon takaseinässä
 - SAFE** Safety box, turvasäilö sängyn päädyssä.
 - RUS-BAS** Säilytystila takana, 154 litraa (h=300mm)
 - RUS-HIG** Säilytystila takana, 245 litraa (h=440mm)
 - TABLE** Pöytä, taittuva ja korkeussäädettävä sängyn reunaan
 - REFR-RUS** Jääkaappi, 28 litrainen jääkaappi yläsäilytystilassa
 - REFRIG** Jääkaappi, 33 litrainen jääkaappi pakastelokerolla sängyn alla
 - MICRO-PK** Mikroaaltouunivalmuis, oikea etuhyly
 - BOTH-D** Pullonpidin kojelaudassa keskellä
 - BOTH-DL** Pullonpidin, kaksi pullonpidintä, kojelaudassa ja sängyn alla
 - BOTH-L** Pullonpidin, yksi pullonpidin sängyn alla
 - COFMA-PK** Kahvinkeitinvalmuis
 - INLI-BAS** Ohjaamon valaistus, perus
 - INLI-NL** Ohjaamon valaistus perus+yövalot
 - INLI-NLD** Sisävalaistuksen ohjauksikkö himmentimellä
 - ARL-FLEX** Lukulamppu, kaksi taipuisaa lukulamppua (käärme)
 - RH-EE** Kattoikkuna sävylasia
 - RH-ER** Vahvistettu kattoluukku, sähkökäyttöinen terästä.
 - RH-ETR** Kattoluukku, sähkökäyttöinen sävylasia. Aukeava takareuna.
 - RH-MTR** Kattoluukku, käsikäyttöinen sävylasia. Aukeava takareuna.
 - GLAS-TIN** Sävyllasit
 - SWIND-BS** Sivuikkunat molemmilla puolilla ohjaamoa
 - VANMIR** Meikkipeili
 - AS-FUS** Extrahyly etuyläsäilytystilassa
 - INFOT-PK** Taulutelevision asennussarja ohjaamoon
- Ohjaamon ulkoinen varustus**
- EXTL-BAS** Ulkopuolen viimeistelytaso, maalattomat muoviosat ja harjatut listat etumaskissa.
- FH: Harmaa puskuri, askelmat, peilin kotelot ja aurinkolippa.
FH16: Harmaa puskuri, askelmat, peilin kotelot, aurinkolippa, etumaski ja kirikkaat ajovaloumpion taustat (ilman sivulasia)
- EXTL-EN3** Hopea=maski, lippa, peilit. Maalattu askelmakotelo ja puskuri. Etuaskelmien reunus ja ovikahvat kromi
- Ohjaamon askelmat = alumiinipintaiset askelmalevyt
- DGLAS-H** Ovilasit, karkaistut ja sähkötoimiset
 - DGLAS-L** Ovilasit, laminoidut ja sähkötoimiset
 - BUMP-B** Etupuskuri, muovi
 - BUMP-B2** Etupuskuri, teräs
 - BUMP-HD** Vahvistettu etuosa - HD puskuri
 - BUMP-SP** Puskurin ilmajousohjaamon
 - AUXFS** Ohjaamon lisäsiivousohjaamo
 - GUARD-EH** Öljypohjan suoja, Heavy Duty
 - BUGNET** Hyönteisverkko maskin ja jäähdyttäjän välissä.
 - CTILT-P-E** Ohjaamon kippaus, sähköinen
 - CTILT-P-M** Ohjaamon kippaus, manuaalinen
 - FCABS-A** Ilmajousitteinen ohjaamon etujousitus
 - FCABS-M** Mekaaninen ohjaamon etujousitus
 - RCABS-A** Ilmajousitteinen ohjaamon takajousitus
 - RCABS-M** Mekaaninen ohjaamon takajousitus
 - MIRCFPCS** Sähkölämmitteiset sähkökäyttöiset taustapeilit ja lähietäisyyspeilit + kamera matkustajan puolella. Kameran laajakulmakuva näkyy SID näytössä. CMS peilikamerajärjestelmä kulmakameralla, infrapuna pimeänäkö, valvontajärjestelmä (HCT kelpoisuus)
 - MIRCMCP**
 - SUNV-H** Aurinkolippa, savunharmaa
 - AD-ROOF** Ilmanohjain katolla
 - AD-SIDEL** Ilmanohjain ohjaamon sivulla, pitkä
 - AD-SIDES** Ilmanohjain ohjaamon sivulla, lyhyt
 - AD-CHASX** Sivuhelmat, alusta
 - ADCF-F** Lisäilmavirranohjaimet alustan helmoissa (läpät)
 - HL-LED** LED ajovalot
 - HL-LED3** Pitkillä valoilla sammutetaan yksittäisiä LED osioita kun toinen ajoneuvo havaitaan.
 - HL-CLEAN** Ajovalonpesin
 - HLP-ST** Ajovalonsuojat, teräkset poikkitaat
 - DRIVL2** Lisäkaukovalot valokotelossa, täysi valoteho
 - UDRIVL** Ilman lisäkaukovaloja
 - FOGL-WC** Etusummuvalot, valkoiset
 - CL-STAT** Risteysvalo
 - ASL-RF2** Lisäkaukovalot kattokotelossa LED w2421 alkaen. Tuotanto 2013-2024/20 Hella Halogen H11
 - IDLAMP-A** Tunnistevalot (rekkavalot) 3 x oranssia valoa
 - IDLAMP-W** Tunnistevalot (rekkavalot) 3 x valkoista valoa (ei Suomen tieliikenteeseen)
 - IDLMPSW** Tunnistinvalokatkaisija(rekkavalot)
 - BEACOA2F** Varoitusvilkut, 2 kappaletta katolla edessä.
 - BEACOA2R** Pyörivät majakat, edessä 2 kpl kattotelineessä (jos tilattu), muutoin suoraan katossa kattoluukun molemmin puolin. Varoitusvilkut, 2 kappaletta katolla takana.
 - BEACON-P** Pyörivät majakat, takana 2 kpl kattotelineessä.
 - BEACONA4** Makuuohjaamossa pyörivät majakat. Korkeassa ohjaamossa LED-majakat Varoitusvalot, valmuis. (majakka) Varoitusvilkut, 4 kappaletta katolla 2 edessä/2 takana.
 - CABPT-R1** Makuuohjaamo: Pyörivät majakat, edessä 2 kpl kattotelineessä (jos tilattu) ja kaksi takana kattotelineessä (takateline pakollinen valinta).
 - CABPT-R2** Korkea ohjaamo: LED majakat, edessä 2 kpl kattotelineessä (etuteline pakollinen valinta) ja kaksi takana kattotelineessä (takateline pakollinen valinta).
 - CABPT-R1** Sähkökaapelin läpivienti katossa (1 kpl).
 - CABPT-R2** Sähkökaapelin läpivienti katossa (2 kpl).

■ Vakio varuste

□ Valinnais varuste

Jos haluat tarkempaa tietoa Volvon voimansiirto linjasta katso erillistä esitettä.

Jos haluatte lisää tietoa ottakaa yhteyttä lähimpään Volvo jälleenmyyjään (VSS).

Tehdas ja maahantuojat varaa oikeuden muuttaa rakennetta ja varustelua ilman aikaisempaa ilmoitusta. varustelu on maakohtainen. The specification can vary from country to country.

MALLISTO

FH16 4x2 Tractor, ilmajousitus FH 42T 6A

- SPOTP-F** Lisäkaukovalvovalmius edessä
 - SPOTP-R** Apukaukovalvovalmius katolla
 - SPOTP-RF** Kaukovalvovalmius katolla ja ohjaamon edessä, max 2x280W
 - ROS-IL2** Globekyltin valaistuksen valmius (katkaisija irrallaan)
 - ROS-ILP** Kattokilven valaistuksen valmius
 - CSGN-ENG** Moottorin- ja tehon kilpi GLOBE kotelossa. Vain FH16
 - CSGN-GTR** GLOBETROTTER teksti ohjaamokilvessä
 - HORN-F1S** Äänimerkki, yksi eteen asennettu yksiääninen paineilmatorvi, Jericho
 - HORN-R2S** Alppitorvet 2kpl katolle asennettuna.
 - ANT-CBR** La-radioantenni.
 - ACCB-R-AP** Katon etu- keski- ja takaosaan asennetut lisävarustelinelieet
 - ACCB-R-F** Katon etureunaan asennettu lisävarustelineliee
 - ACCB-R-FM** Katon etu- ja keskiosaan asennetut lisävarustelinelieet
 - ACCB-R-FR** Katon etu- ja takaosaan asennetut lisävarustelinelieet
 - ACCB-R-M** Katon keskiosaan asennettu lisävarustelineliee
 - ACCB-R-R** Katon takaosaan asennettu lisävarustelineliee
 - ACCB-R-RM** Katon taka- ja keskiosaan asennetut lisävarustelinelieet
 - STUC-B** Säilytystila ohjaamon alla vasen ja oikea
 - STUC-L** Säilytystila ohjaamon alla, vasen
 - STUC-R** Säilytystila ohjaamon alla, oikea
 - RFCAR-BC** Lokasuojan pidike, ohjaamon takaseinä
 - LADDER** Tikapuut ohjaamon takaseinässä.
 - REFS-TW** Heijastavat merkinnät (ohjaamon, valkoinen) mukaanpakattuna ohjaamoon
 - REFS-TY** Heijastavat merkinnät (ohjaamon, keltainen) mukaanpakattuna ohjaamoon
- Päällirakennevalmius**
- 5WM-ASL** Vetopöytäasennus, pituussuunnassa säädettävä, ilmalla, matalat L-profiilit
 - 5WM-ASM** Vetopöytäasennus, pituussuunnassa säädettävä, ilmalla, keskikorkeat L-profiilit
 - 5WM-ISOL** Vetopöydän asennus: matalat L-profiilit.
 - 5WM-ISOM** Vetopöydän asennus: 50 mm korkeat L-profiilit.
 - 5WM-LPRO** Vetopöydän asennus: vetopöydän jalat suoraan rungossa.
 - 5WM-MASL** Pituussuunnassa sääd. vetopöydän jalusta
 - 5WM-MASM** Pituussuunnassa sääd. vetopöydän jalusta
 - 5WH140** Vetopöydän korkeus 140 mm.
 - 5WH150** Vetopöydän korkeus 150 mm.
 - 5WH160** Vetopöydän korkeus 160 mm.
 - 5WH175** Vetopöydän korkeus 175 mm.
 - 5WH185** Vetopöydän korkeus 185 mm.
 - 5WH195** Vetopöydän korkeus 195 mm.
 - 5WH200** Vetopöydän korkeus 200 mm.
 - 5WH205** 205 mm, Vetopöydän jalkakorkeus
 - 5WH210** Vetopöydän korkeus 210 mm
 - 5WH220** Vetopöydän korkeus 220 mm.
 - 5WH230** Vetopöydän korkeus 230 mm
 - 5WT-FO14** Vetopöytä, Fontaine 150SP prässäetty vetopöytä
 - 5WT-FO15** Vetopöytä, Fontaine 150SF valettu pituussäätöinen vetopöytä paineilmalukituksella
 - 5WT-JO10** Vetopöytä, Jost JSK 36 prässäetty vetopöytä
 - 5WT-JO8** Vetopöytä, Jost JSK 37 valettu vetopöytä
 - 5WT-JO9** Vetopöytä, Jost JSK 42 valettu vetopöytä
 - 5WT-SH** Vetopöytä, SAF-Holland/+GF+ SK-S 36.20V valettu vetopöytä
 - 5WLM-B** Vetopöydän voitelutarve, perus - normaali pinta
 - 5WLM-L** Vetopöydän voitelutarve, alhainen - liukulevyt. Tarkoitettu käytettäväksi käyttötehtävissä joissa perävaunun irtikytkennät ovat harvinaisia ja sama perävaunu on käytössä toistuvasti.
 - 5WL-S1** Vetopöydän voitelu, lukitusmekanismi ja pöytälevy
 - 5WL-S2** Vetopöydän voitelu, lukitusmekanismi
 - TCIND** Perävaunun kytkennän indikaattori
 - RDECK** Kävelytaso, 510 mm
 - RDECK-M** Kävelytaso, 760 mm
- SRWL-PK** Johtosarjavalvovalmius sivu- takatyövaloille alustassa ja kolmiasentoinen katkaisija, maks 280 w
Wiring prep for side&rear working lamps on chassis + a three-position switch, max 280 w
 - SWL-2RA** Työvalot, 2 kpl oranssi, alustan takaosaan. 2-asentoa (on/off) (LED W1911)
 - SWL-2RW** Työvalot, 2 kpl valk Led alustan takaosaan. 2-asentoa (on/off)
 - SWL-PK** Johtosarjavalvovalmius sivu työvaloille alustassa ja kaksi asentoinen katkaisija maks 180 W
 - WL-TA1A** Vetopöydän valo, keltainen
 - WL-TA1W** Vetopöydän valo, valkoinen
 - WLC-H2A** Ohjaamon työvalot, kaksi kappaletta Led oransseja valoja ohjaamoon korkealle asennetu
 - WLC-H2W** Ohjaamon työvalot Led, kaksi kappaletta valkoisia valoja ohjaamoon korkealle asennetu
 - WLC-PKH** Työvalvovalmius ohjaamon takaseinään ylösasennetuille työvaloille (kaapelit, katkaisin ja läpivienti takaseinässä)
 - WLC-PKL** Työvalvovalmius ohjaamon takaseinään alasasennetuille työvaloille (kaapelit, katkaisin ja läpivienti takaseinässä)
 - WLC-PKLH** Työvalvovalmius ohjaamon takaseinään ylös- ja alasasennetuille työvaloille (kaapelit, katkaisin ja läpivienti takaseinässä)
 - ECBB-BAS** Päällirakentajan sähkökeskus, ei päällirakennemoduulia
 - ECBB-HIG** Päällirakentajan sähkökeskus mkl. laaja päällirakennemoduuli (18kpl lähtöä)
 - ECBB-MED** Päällirakentajan sähkökeskus mkl. keskitason päällirakennemoduuli (11kpl lähtöä)
 - BBCHAS1** Päällirakentajan sähköliitäntä, yksi kappale 7-napaisia liitäntöjä
 - BBCHAS3** Päällirakentajan sähköliitäntä, kolme kappaletta 7-napaisia liitäntöjä
 - BEPR-T2** Kippiauton sähkövalmius WRC-kaukosäätimellä
 - EXSTER** Etäohjaus BBM moduulin kautta
 - TD-LED** LED valoja tukeva perävaunun tunnistus
 - AUXL-SPK** Auravalvovalmius
 - TAILPRE2** Takalaitanostimen Work Remote valmius. Mahdollistaa takalaitanostimen sähköisten lähtöjen hallinnan WRC kaukosäätimellä.
 - TAILPREP** Takalaitanostimen valmiussarja
 - AESW2** Päällirakentajan katkaisimet, kaksi kaksiasentoista katkaisinta (AUX1 ja AUX2)
 - AESW2PK** Päällirakentajan katkaisimet, kaksi katkaisinta (AUX1 ja AUX2) ja valmius neljälle lisäkatkaisijalle tyhjän peitelevyn takana
 - AUXSW-4** Päällirakentajan katkaisimet, valmius neljälle extra-katkaisimelle (johdotus)
- Luovutustöimenpiteet**
- TGW-4GWL** Telematiikkayksikkö GSM/GPRS/4G modeemilla ja WLAN-valmiudella (langaton verkko)
 - FMS-PK** FMS tiedonsiirtojärjestelmä
 - DRUT1** My Truck sovellus (1v sopimus)
 - DRUT2** My Truck sovellus (2v sopimus)
 - DRUT3** My Truck sovellus (3v sopimus)
 - DRUT4** My Truck sovellus (4v sopimus)
 - DRUT5** My Truck sovellus (5v sopimus)

■ Vakio varuste

□ Valinnais varuste

Jos haluat tarkempaa tietoa Volvon voimansiirto linjasta katso erillistä esitettä.

Jos haluatte lisää tietoa ottakaa yhteyttä lähimpään Volvo jälleenmyyjään (VSS).

Tehdas ja maahantuojat varaa oikeuden muuttaa rakennetta ja varustelua ilman aikaisempaa ilmoitusta. varustelu on maakohtainen. The specification can vary from country to country.

MALLISTO

FH16 4x2 Tractor, ilmajousitus FH 42T 6A

Volvo Trucks. Driving Progress