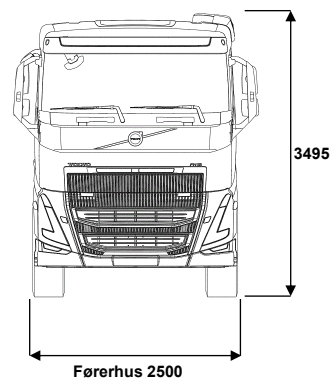
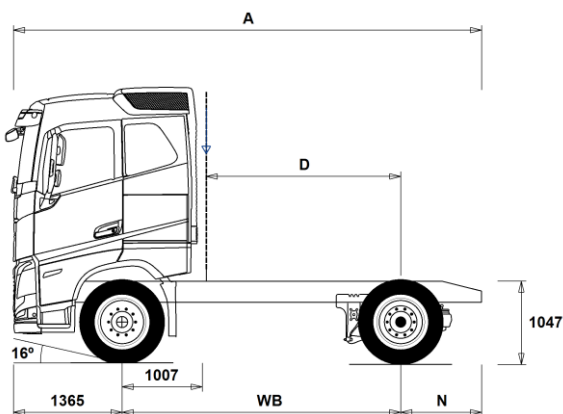


# MODEL SERIE

Ny FH16 4x2, Trækker, Luftaffjedring bag (6A 01) FH 42T 6A



## Chassisdimensioner [mm]

WB Akselafstand	3500	3600	3700	3800
A Total chassislængde	5880	5980	6080	6180
D Bagakselcentrum til bagkant luftindtag	2443	2543	2643	2743
N Bagerste overhæng (Min.)	825	825	825	825
N Bagerste overhæng (Maks.)	1015	1015	1015	1015

## Chassisvægte [kg]

Foraksel	5195	5195	5195	5195
Bagaksel	1725	1735	1740	1745
Egenvægt	6920	6930	6935	6940

## Vendediameter [mm]

Vendediameter, målt ved vejbane	12700	13100	13400	13700
Vendediameter, målt mellem to vægge	14100	14400	14700	15000

## Vægte [kg]

	Lovlige	Tekniske
Totalvægt lastvogn	18000	20100
Vogntogsvægt	44000	44000
Foraksel	7100	7100
Bagaksel	11500	13000

## Noter

### Chassisdimensioner

Førerhushøjde: +305 mm for CAB-HSLP, -285 mm for CAB-LSLP, +450 mm for CAB-XHES, +450 mm for CAB-XHSL.

Forakselcentrum til bagkant på førerhus: +74 mm for CAB-LSLP, +607 mm for CAB-XHES.

D-målet inkluderer frigang på 50 mm samt for lange chassier en hjælperamme på 100 mm.

Højder kan variere  $\pm 20$  mm ved bladfedre og  $\pm 10$  mm ved luftaffjedring.

Alle dimensioner er ved ubelastet chassis og evt. løbeaksel sænket. Anvendt chassishøjde: CHH-HIGH.

Højde ændring med chassis højde CHH-MED, FRAME266: 0 mm.

Vægte og dimensioner er baseret på følgende dæk:

Dæk, foraksel: 315/80R22.5

Dæk, drivaksel: 315/80R22.5

**Chassisvægte inkluderer oile, vand, AdBlue, 0 liter brændstof og ingen chauffør. Egenvægt kan variere  $\pm 3\%$ .**

Vendediameterne er teoretisk beregnede.

Lovlige vægte kan variere fra land til land.

For mere detaljeret vægtinformation samt vægt af evt. ekstraudstyr, kontakt din lokale Volvo forhandler.

Anvend IKKE denne tegning ved opbygning af chassiset. Der henvises til Volvos opbygningsinstruktioner samt til chassis tegning FH42T6A.

# MODEL SERIE

Ny FH16 4x2, Trækker, Luftaffjedring bag (6A 01) FH 42T 6A

## ANVENDELSE

- RC-ROUGH** Landevej- og anlægskonfiguration (RC-ROUGH)
- RC-SMOOT** Landevejskonfiguration (RC-SMOOT)

## HOVEDKOMPONENTER

- CHH-HIGH** Chassishøjde - Standard (CHH-HIGH)
- CHH-LOW** Chassishøjde - Lav (CHH-MED)
- CHH-MED** Chassishøjde - Medium (CHH-MED)
- CHH-XHIG** Chassishøjde - Ekstra høj (CHH-XHIG)
- RAD-G2** Luftaffjedret drivaksel, stor frihøjde
- RAD-GR** Luftaffjedret drivaksel
- FH16HSL6** Globetrotter-Førerhus  
Indvendig højde 203 cm (196 cm over motortunnel)  
Lav sovekabine  
Indvendig højde 147 cm (138 cm over motortunnel)
- FH16LSL6** Indvendig højde 147 cm (138 cm over motortunnel)  
Sovekabine
- FH16SLP6** Indvendig højde 171 cm (162 cm over motortunnel)
- FH16XHE6** Globetrotter XXL-Førerhus
- FH16XHS6** Globetrotter XL-Førerhus  
Indvendig højde 222 cm (211 cm over motortunnel)
- EU3** Emissionsniveau Euro 3. Euro 3 kan ikke nyindregistreres efter 1. oktober 2006.
- EU5EEV** Emissionsniveau EEV (Enhanced Environmentally friendly Vehicle), SCR
- EU5SCR-M** Emissionsniveau Euro 5, SCR.
- D16K550** Motor, 16 liter, 550 hk, 2800 Nm - EGR, Partikelfilter, SCR, Slipcat
- D16K650** Motor, 16 liter, 650 hk, 3150 Nm - EGR, Partikelfilter, SCR, Slipcat
- D16K750** Motor, 16 liter, 750 hk, 3550 Nm - EGR, Partikelfilter, SCR, Slipcat
- DIESEL** Diesolie i henhold til EN590 - alternativt XTL (HVO eller GTL) i henhold til EN15940 klasse A
- EBR-EPG** Termostatstyret modtryksregulator med motorbremsefunktion. Max. bremseeffekt 200 kW.
- EBR-VEB+** Motorbremse - Volvo Engine Brake Plus (VEB+). kompressionsmotorbremse (opfylder ADR retarder krav) Maks. bremseeffekt - se datablad
- AT2812** I-Shift - Gearkasse, AT2812, 12 frem/4 bak
- ATO3112** I-Shift - Gearkasse, Overdrive, ATO3112, 12 frem/4 bak
- ATO3512** I-Shift - Gearkasse, Overdrive, ATO3512, 12 frem/4 bak
- RSH1370F** Bagaksel RSH1370F med navreduktion og differentialespærre.
- RSS1370A** Bagaksel, RSS1370A, 13/70 tons enkeltgearet med differentialespærre.
- RSS1370B** Bagaksel, RSS1370B, 13/70 tons enkeltgearet med differentialespærre.

## PAKKER

- AIRFLOW** Spoilerpakke
- DRIV-EXT** Drive Pakke - Extended
- 1LIVIN++** Indretning 1, indretningspakke til 1 køje.  
Indeholder:  
Køje med elektrisk elevation (55 grader) med bred midtersektion 815 x 2000 mm  
Overskab på førerhusets bagvæg,  
Flaskeholder i instrumentpanel og ved køjen  
Kontrolpanel på førerhusets bagvæg,  
Interiørbelysning hvid og rød med lysdæmper  
Luft kabinevarmer  
2 køleskabe - 28 liter på bagvæg og 33 liter under køje  
Forberedelse til fladskærmsfjernsyn over venstre dør  
Ekstra hylde i opbevaringsrum over forrude  
Drejbar passagerstol
- 1LIVING** Indretning 1, indretningspakke til 1 køje.  
Indeholder:  
760x2000 mm fast seng  
Overskab på førerhusets bagvæg  
Flaskeholder i instrumentpanel og ved køjen  
Kontrolpanel på førerhusets bagvæg  
Interiørbelysning med lysdæmper

Standardudstyr

Valgfrit udstyr

Førerhuse og drivlinjer beskrives mere detaljeret i separate datablade.

Kontakt din lokale Volvo forhandler for yderligere informationer om mulige varianter og kombinationer af disse.

Vi forbeholder os ret til ændringer i konstruktion og udstyr uden forudgående varsel. Specifikationer kan variere fra land til land.

- 1LIVING+** Luft kabinevarmer  
Køleskab, 33 liter under køjen  
Indretning 1+, indretningspakke til 1 køje.  
Indeholder:  
760x2000 mm elevationsseng med manuelt hævbart hovedgærde  
Overskab på førerhusets bagvæg  
Flaskeholder i instrumentpanel og ved køjen  
Kontrolpanel på førerhusets bagvæg  
Interiørbelysning med lysdæmper  
Luft kabinevarmer  
Køleskab, 33 liter under køjen  
Ekstra hylde i opbevaringsrum over forrude  
Indretning 2++ (2 køjer)  
Indeholder:  
Køje med elektrisk elevation (55 grader) med bred midtersektion 815 x 2000 mm  
Overkøje 700 x 1900 mm med højdejustering  
Overskab på førerhusets bagvæg,  
Flaskeholder i instrumentpanel og ved køjen  
Kontrolpanel på førerhusets bagvæg,  
Interiørbelysning hvid og rød med lysdæmper  
Luft kabinevarmer  
2 køleskabe - 28 liter på bagvæg og 33 liter under køje  
Forberedelse til fladskærmsfjernsyn over venstre dør  
Ekstra hylde i opbevaringsrum over forrude  
Indretning 2 (2 køjer)  
Indeholder:  
760x2000 mm fast seng  
Overkøje 700 x 1900 mm med højdejustering  
Overskab på førerhusets bagvæg  
Flaskeholder i instrumentpanel og ved køjen  
Kontrolpanel på førerhusets bagvæg  
Interiørbelysning med natlys og lysdæmper  
Luft kabinevarmer  
Køleskab, 33 liter under køjen  
Ekstra hylde i opbevaringsrum over forrude  
Indretning 2+ (2 køjer)  
Indeholder:  
760x2000 mm mekanisk elevationsseng  
Overkøje 700 x 1900 mm med højdejustering  
Overskab på førerhusets bagvæg  
Flaskeholder i instrumentpanel og ved køjen  
Kontrolpanel på førerhusets bagvæg  
Interiørbelysning med natlys og lysdæmper  
Luft kabinevarmer  
Køleskab, 33 liter under køjen  
Ekstra hylde i opbevaringsrum over forrude
- 2LIVIN++**
- 2LIVING**
- 2LIVING+**
- INFOHIGH** Informationspakke - høj  
12" dynamisk hoveddisplay med 3 instrument views (Standard, Fokus og Last)  
9" touch sidedisplay  
Voicekontrol (Alexa - engelsk, tysk, fransk, italiensk og spansk)  
Mulighed for at håndtere op til 8 kameraer (kræver ekstra interface)  
Bluetooth interface - understøtter tilkobling af 2 telefon samtidig  
Internet forbindelse kan oprettes via tethering - Bluetooth, Wi-Fi eller USB  
Lydanlæg 4x25 watt med følgende media funktioner radio, USB og Bluetooth  
Multisprogsudgave med frit valg mellem 33 sprog.
- SAFE-EXT** Sikkerhedspakke - Extended
- SAFE-SEL** Sikkerhedspakke - Selected
- COOLCM22** Energi optimeringspakke ++  
150A Generator (24AL150B)  
210 Ah Gel batterier (2BAT210B)  
Batteriindikator med ekstra information om ladetilstand (BATTIND)  
Batterireconditioner (BATTREC)  
Fjernbetjent hovedafbryder (MSWI-R)  
Calix 220 volt lader 20 A
- OFFROADS** Anlægspakke - langt førerhus (sovekabine)

# MODEL SERIE

Ny FH16 4x2, Trækker, Luftaffjedring bag (6A 01) FH 42T 6A

CHASSIS LAYOUT		
<input type="checkbox"/> <b>FST-AIR</b>	Forfjedre, luft inkl. støddæmpere.	<input type="checkbox"/> <b>BATTIND</b>
<input checked="" type="checkbox"/> <b>FST-PAR</b>	Forfjedre, parabel (standard)	
<input type="checkbox"/> <b>FST-PAR3</b>	Forfjedre, parabel/stiv	<input type="checkbox"/> <b>ADR1</b>
<input type="checkbox"/> <b>FSL5-BAS</b>	Standard vandring af affjedring på foraksel	
<input type="checkbox"/> <b>FSL5-HI</b>	Lang vandring af affjedring på foraksel	<input type="checkbox"/> <b>ADR2</b>
<input checked="" type="checkbox"/> <b>FAL10.0</b>	Teknisk forakseltryk 10.000 kg.	
<input checked="" type="checkbox"/> <b>FAL7.1</b>	Teknisk forakseltryk 7.100 kg.	<input type="checkbox"/> <b>MSWI-A</b>
<input type="checkbox"/> <b>FAL7.5</b>	Teknisk forakseltryk 7.500 kg.	<input checked="" type="checkbox"/> <b>MSWI-R</b>
<input type="checkbox"/> <b>FAL8.0</b>	Teknisk forakseltryk 8.000 kg.	
<input type="checkbox"/> <b>FAL8.5</b>	Teknisk forakseltryk 8.500 kg.	<input checked="" type="checkbox"/> <b>R330A71</b>
<input type="checkbox"/> <b>FAL9.0</b>	Teknisk forakseltryk 9.000 kg.	
<input checked="" type="checkbox"/> <b>FSTAB</b>	Krængningsstabilisator, standard/for.	<input checked="" type="checkbox"/> <b>UL-FUEL</b>
<input type="checkbox"/> <b>FSTAB2</b>	Krængningsstabilisator, medium kraftig/for.	
<input type="checkbox"/> <b>FSTAB3</b>	Krængningsstabilisator, ekstra kraftig/for.	
<input checked="" type="checkbox"/> <b>RAL11.5</b>	Teknisk bagakseltryk 11.500 kg.	
<input checked="" type="checkbox"/> <b>RAL13</b>	Teknisk bagakseltryk 13.000 kg.	<input type="checkbox"/> <b>ADTP-BC</b>
<input checked="" type="checkbox"/> <b>RSTAB1</b>	Krængningsstabilisator, trin 1, standard/bag.	<input type="checkbox"/> <b>ADTP-L</b>
<input type="checkbox"/> <b>RSTAB3</b>	Krængningsstabilisator bag, trin 3, kraftig.	<input checked="" type="checkbox"/> <b>ADTP-R</b>
<input checked="" type="checkbox"/> <b>ASF-DL3</b>	Luftaffjedring, 3 kørehøjder.	<input type="checkbox"/> <b>ADB048</b>
<input type="checkbox"/> <b>ACTST-TO</b>	Volvo Dynamic Steering (VDS) Med elektrisk motor monteret på styrehus som giver ekstra moment til reduktion af nødvendig kraft for drejning af rat. Giver mere direkte styring og reducerer styrekraften med op til 85 %.	<input checked="" type="checkbox"/> <b>ADB064</b>
<input type="checkbox"/> <b>ASFE-BAS</b>	Volvo Dynamisk Styring - standard	<input type="checkbox"/> <b>ADB065</b>
<input type="checkbox"/> <b>ASFE-OG</b>	Volvo Dynamisk Styring - med stabilitetsassistent	<input type="checkbox"/> <b>ADB068</b>
<input type="checkbox"/> <b>ASFE-PO</b>	Volvo Dynamisk Styring - med personlig indstilling og stabilitetsassistent	<input type="checkbox"/> <b>ADB083</b>
<input type="checkbox"/> <b>ASFE-PS</b>	Volvo Dynamisk Styring - med personlig indstilling	<input type="checkbox"/> <b>ADB090</b>
<input type="checkbox"/> <b>PSP-FIX</b>	Servostyringspumpe med fast volumen.	<input type="checkbox"/> <b>ADB100</b>
<input checked="" type="checkbox"/> <b>PSP-VAR</b>	Servostyringspumpe med variabel volumen.	<input type="checkbox"/> <b>ADB112</b>
<input checked="" type="checkbox"/> <b>EBS-MED</b>	EBS medumpakke. Blokeringsfri bremser, bakkestarthjælp, brake assistant, traction control, styring af spærredifferentiale, overvågning af bremseslitage med advarsel m.m.	<input type="checkbox"/> <b>ADTC-BF</b>
<input checked="" type="checkbox"/> <b>AUXPARK</b>	Ekstra parkeringsbremse. 2 ekstra potter.	<input checked="" type="checkbox"/> <b>FCAP-L</b>
<input checked="" type="checkbox"/> <b>RST-AIR</b>	Bagfjedre, luft.	<input checked="" type="checkbox"/> <b>FUFF-AS</b>
<input type="checkbox"/> <b>RST-AIR6</b>		<input type="checkbox"/> <b>FUFF-ATS</b>
<input checked="" type="checkbox"/> <b>FRAME266</b>	Rammehøjde (udvendig) 266 mm	<input type="checkbox"/> <b>ESH-LEFT</b>
<input checked="" type="checkbox"/> <b>FRAME300</b>	Rammehøjde (udvendig) 300 mm	<input checked="" type="checkbox"/> <b>ESH-REAR</b>
<input checked="" type="checkbox"/> <b>FST6060</b>	Rammetykkelse - 6 mm i krop/6 mm i flange Farve grå (Sea Wolf Blue 1042)	<input type="checkbox"/> <b>ESH-RIGH</b>
<input type="checkbox"/> <b>FST6565</b>	Rammetykkelse - 6,5 mm i krop/6,5 mm i flange. Farve grå (Sea Wolf Blue 1042)	<input type="checkbox"/> <b>ESH-VERT</b>
<input type="checkbox"/> <b>FST7070</b>	Rammetykkelse - 7 mm i krop/7 mm i flange. Farve grå (Sea Wolf Blue 1042)	<input type="checkbox"/> <b>EXST-SSP</b>
<input type="checkbox"/> <b>FST8080</b>	Rammetykkelse - 8 mm i krop/8 mm i flange. Farve grå (Sea Wolf Blue 1042)	<input type="checkbox"/> <b>EXST-ST</b>
<input type="checkbox"/> <b>FIL-EEEB</b>	Innerliner, fra bagenden af motoren til afslutning af bogie.	<input type="checkbox"/> <b>WHC-FIX1</b>
<input type="checkbox"/> <b>FIL-TXEB</b>	Innerliner, fra gearkassetværjbjelke til afslutning på bogie.	<input type="checkbox"/> <b>WHC-FIX2</b>
<input type="checkbox"/> <b>BBOX-EF</b>	Batterikasse i overhæng bag. Kun velegnet til ISO-trailere med 1600 mm overhæng for.	<input type="checkbox"/> <b>WHC-FOL1</b>
<input checked="" type="checkbox"/> <b>BBOX-L</b>	Batterikasse på chassissets venstre side - L=850 mm. (afstand mellem konsoller på chassisramme)	<input type="checkbox"/> <b>WHC-FOL2</b>
<input type="checkbox"/> <b>BATS-D</b>	Batterisystem - dobbelt kreds. 2 forbrugsbatterier og 2 startbatterier. Anbefales til biler med stort energiforbrug herunder biler med parkeringskøler.	<input type="checkbox"/> <b>WHCP-F</b>
<input checked="" type="checkbox"/> <b>BATS-S</b>	Batterisystem - enkelt kreds 2 batterier (anvendes både som start og forbrugsbatteri). Anbefales ikke til biler med parkeringskøler.	<input type="checkbox"/> <b>WHCP-M</b>
<input type="checkbox"/> <b>2BAT210B</b>	2 batterier, kapacitet 210 Ah. GEL type.	<input type="checkbox"/> <b>WHCP-T</b>
<input checked="" type="checkbox"/> <b>2BAT210C</b>	2 batterier, kapacitet 210 Ah. AGM.	<input type="checkbox"/> <b>TB-L80</b>
<input checked="" type="checkbox"/> <b>BATTAMP</b>	Batteriindikator standard (spænding og strøm).	<input type="checkbox"/> <b>TB-R80</b>
<input checked="" type="checkbox"/> <b>Standardudstyr</b>		<input type="checkbox"/> <b>SUP-BAS</b>
<input type="checkbox"/> <b>Valgfrit udstyr</b>		<input type="checkbox"/> <b>SUP-LOW</b>
		<input type="checkbox"/> <b>CHAIN-S</b>

Førerhuse og drivlinjer beskrives mere detaljeret i separate datablade.

Kontakt din lokale Volvo forhandler for yderligere informationer om mulige varianter og kombinationer af disse.

Vi forbeholder os ret til ændringer i konstruktion og udstyr uden forudgående varsel. Specifikationerne kan variere fra land til land.

# MODEL SERIE

## Ny FH16 4x2, Trækker, Luftaffjedring bag (6A 01) FH 42T 6A

<input type="checkbox"/> <b>HOOK-SC</b>	Snekædekroge i overhæng bag.	<input checked="" type="checkbox"/> <b>CRUIS-E5</b>	Fartpilot I-Torque - (Økonomi mode inkl. momentbegrænsning for maksimal besparelse)
<input checked="" type="checkbox"/> <b>TOWF-NO1</b>	Bugseringsanordning i fronten.	<input type="checkbox"/> <b>AMSO-AUT</b>	I-shift, manuel gearskiftfunktion i automatik-tilstand, med kick-down funktion.
<input type="checkbox"/> <b>TOWF-NO2</b>	2 bugseringsanordninger, front.	<input type="checkbox"/> <b>AVO-ENH</b>	I-Shift software til bl.a anlægs- og tømmerkørsel som forbedrer startevne og køreegenskaber ved terrænkørsel - bla. "Rokkefunktion".
<input type="checkbox"/> <b>TOWR-ONE</b>	1 bugseringsanordning, bag.	<input type="checkbox"/> <b>APF-ENH</b>	I-Shift software understøtter - udvidede kraftudtagsfunktioner
<input type="checkbox"/> <b>TREL15</b>	Elttilslutning til trailer/PHV via 15-polet elstik. (godkendt til ADR)	<input type="checkbox"/> <b>RET-TH</b>	Hydraulisk gearkassemonteret retarder. Maksimal bremseeffekt 600 kW i 15-20 sek. og kontinuerlig bremseeffekt 400 kW. Retarder er forsynet med cruise-funktion der tilpasser bremseeffekten til den valgte nedkørselshastighed.
<input type="checkbox"/> <b>TREL7</b>	Elttilslutning til trailer/PHV via 7-polet elstik (24N)	<input type="checkbox"/> <b>TC-MAOH2</b>	Gearkasseoliekøler, ekstra kraftig, luft/vand/olie (Blokvognstransport). Kræves i forbindelse med samlet vogntogsvægt på 60 t og derover for biler med overdrive gearkasse, og for vogntogsvægte over 80 t i kombination med gearkasser uden overdrive.
<input checked="" type="checkbox"/> <b>TREL7-7</b>	Elstik, 2 x 7-polet (24N+24S) ikke ADR	<input type="checkbox"/> <b>TC-MWO</b>	Gearkasseoliekøler, til gearkasser uden retarder. Vand/olie. Kræves i forbindelse med samlet vogntogsvægt på 60 t i kombination med gearkasser uden overdrive.
<input type="checkbox"/> <b>TBC-DUO</b>	Duomatic, luftkoblinger bremses.	<input type="checkbox"/> <b>TC-MWOH2</b>	Gearkasseoliekøler, kraftig, vand/olie. Kræves i forbindelse med samlet vogntogsvægt i intervallet 60-80 t i kombination med gearkasser uden overdrive.
<input checked="" type="checkbox"/> <b>TBC-EC</b>	Bosch, luftkoblinger bremses.	<input type="checkbox"/> <b>2COM1100</b>	2 cyl. trykluftkompressor, 1100 l/min. (760 cc)
<input checked="" type="checkbox"/> <b>TRBR-STA</b>	Aktivering af bremses på trailer (kontrol af sammenkobling).	<input checked="" type="checkbox"/> <b>2COMP900</b>	2 cyl. trykluftkompressor, 900 l/min. (636 cc)
<input type="checkbox"/> <b>TRB-STRE</b>	ESP vogntogsbremse. Elektronisk styret afbremsning af sættevogn/påhængsvogn, således at saksning undgås.	<input type="checkbox"/> <b>CLU-AIRC</b>	Luftkompressor med kobling.
<input checked="" type="checkbox"/> <b>RFEND-B</b>	Heldækkende lavtmonterede bagskærme med aftagelig top.	<input type="checkbox"/> <b>AIRIN-FR</b>	Frontluftindtag i venstre side.
<input checked="" type="checkbox"/> <b>RFH-BAS</b>	Bagskærmhøjde optimeret til dækstørrelse, rammehøjde, lovkrav, eventuel drejeskammel etc.	<input checked="" type="checkbox"/> <b>AIRIN-HI</b>	Højt luftindtag på førerhusets venstre side.
<input type="checkbox"/> <b>RFH-HIG</b>	Bagskærmhøjde hævet mest muligt under hensyntagen til lovgivning.	<input type="checkbox"/> <b>AIRIN-LO</b>	Lavt luftindtag på førerhusets venstre side.
<input type="checkbox"/> <b>RFH-LOW</b>	Bagskærmhøjde sænket mest muligt under hensyntagen til lovgivning. Risiko for kontakt mellem dæk og bagskærm.	<input type="checkbox"/> <b>ACL1ST-S</b>	Luftfilter med ekstra filterelement.
<input type="checkbox"/> <b>ATANK-AL</b>	Aluminiums lufttank	<input checked="" type="checkbox"/> <b>24A150BL</b>	Generator, 150 Ampère med LIN kommunikation
<input checked="" type="checkbox"/> <b>ATANK-ST</b>	Stål lufttank	<input type="checkbox"/> <b>24A180BL</b>	Generator, 180 Ampère med LIN kommunikation
<input checked="" type="checkbox"/> <b>TL-LED</b>	Baglygter, LED.	<input checked="" type="checkbox"/> <b>24AL150B</b>	Generator, 150 Ampère
	Baglys, markeringslys, bremselys, blinklys, baklys, tågelys og refleks.	<input type="checkbox"/> <b>CCV-C</b>	Krumtaphusventilation, lukket. Olie dampe fra topdæksel separeres og olien føres tilbage til motoren og renses luft ledes ind i turboens ind sugning. Beregnet til omgivelsestemperatur ned til -25°C.
<input checked="" type="checkbox"/> <b>BLIGHT-E</b>	Nødbremselys ved katastrofeopbremsning - Lovkrav ved nyregistrering fra 7. juli 2024	<input type="checkbox"/> <b>CCV-O</b>	Krumtaphusventilation, åben.
<b>DÆK OG FÆLGE</b>			
<input type="checkbox"/> <b>RT-AL</b>	Aluminiumsfælge, børstede, std. huller.	<input checked="" type="checkbox"/> <b>PRIM-EL</b>	Elektrisk udluftningspumpe - brændstof
<input type="checkbox"/> <b>RT-ALDP</b>	Aluminiumsfælge, Dura-Bright, std. huller, lange bolte	<input type="checkbox"/> <b>AF-E</b>	Varmeelement på brændstoffilter.
<input type="checkbox"/> <b>RT-ALDDP</b>	Aluminiumsfælge, Dura-Bright, undersænkede huller, korte bolte	<input type="checkbox"/> <b>AF-R</b>	Recirkulation af brændstof
<input type="checkbox"/> <b>RT-ALDU</b>	Aluminiumsfælge, børstede, dobbelthuller	<input checked="" type="checkbox"/> <b>FUEFE2SW</b>	Standard Brændstoffilter, dobbelt, motormonteret, med vandudskiller.
<input checked="" type="checkbox"/> <b>RT-STEEL</b>	Stålfælge, std.	<input checked="" type="checkbox"/> <b>EST-AID</b>	Varmeelement for koldstart.
<input type="checkbox"/> <b>WCAP</b>	Hjulkapsler i aerodynamisk design.	<input type="checkbox"/> <b>220EBH15</b>	Motorvarmer, 220V/1,5 kW.
<input type="checkbox"/> <b>SPWT-D</b>	Reservehjul med samme dækmontering som trækakslen.	<input type="checkbox"/> <b>PTER-100</b>	Motorkraftudtag, DIN-tilslutning DIN100/ISO7646 flange
<input type="checkbox"/> <b>SPWT-F</b>	Reservehjul med samme dækmontering som foraksel.	<input type="checkbox"/> <b>PTER-DIN</b>	Motorkraftudtag, DIN-tilslutning (DIN5462)
<input type="checkbox"/> <b>SWCP-LF</b>	Reservehjulholder, venstre side, foran drivaksel.	<input type="checkbox"/> <b>PTER1400</b>	Motorkraftudtag med flange SAE1410.
<input type="checkbox"/> <b>SWCP-RF</b>	Reservehjulholder, højre side, foran drivaksel.	<input type="checkbox"/> <b>HPE-F101</b>	F1-101 hydraulikpumpe på motorkraftudtag
<input type="checkbox"/> <b>SWCP-T</b>	Reservehjul transportmonteret.	<input type="checkbox"/> <b>HPE-F41</b>	F1-41 hydraulikpumpe på motorkraftudtag
<input type="checkbox"/> <b>SWCP-TP</b>	Transportmont. reservehjulholder + dæk	<input type="checkbox"/> <b>HPE-F51</b>	F1-51 hydraulikpumpe på motorkraftudtag
<input type="checkbox"/> <b>JACK-12T</b>	Donkraft, kapacitet 12 tons.	<input type="checkbox"/> <b>HPE-F61</b>	F1-61 hydraulikpumpe på motorkraftudtag
<input type="checkbox"/> <b>JACK-15T</b>	Donkraft, kapacitet 15 tons.	<input type="checkbox"/> <b>HPE-F81</b>	F1-81 hydraulikpumpe på motorkraftudtag
<input type="checkbox"/> <b>JACK-20T</b>	Donkraft, kapacitet 20 tons.	<input type="checkbox"/> <b>HPE-T53</b>	F2-53/53 hydraulikpumpe på motorkraftudtag
<input checked="" type="checkbox"/> <b>TOOLKIT</b>	Værktøjssæt.	<input type="checkbox"/> <b>HPE-T70</b>	F2-70/35 hydraulikpumpe på motorkraftudtag
<input type="checkbox"/> <b>INFLAHOS</b>	Luftpåfyldningsslange til dæk	<input type="checkbox"/> <b>HPE-V45</b>	VP1-45 variabel hydraulikpumpe på motorkraftudtag
<input type="checkbox"/> <b>GAUGE-TP</b>	Dæktryksmåler (håndholdt manometer).	<input type="checkbox"/> <b>HPE-V75</b>	VP1-75 variabel hydraulikpumpe på motorkraftudtag
<b>DRIVLINE, UDRUSTNING</b>			
<input checked="" type="checkbox"/> <b>TRAP-HD</b>	Gearkasse, heavy duty (anvendes til blokvognskørsel og krævende terrænkørsel)	<input type="checkbox"/> <b>PTR-D</b>	PTR-D, gearkassekraftudtag for direkte pumpe montering. Maks. 1000 Nm.
<input checked="" type="checkbox"/> <b>DRM-BE</b>	Drive Mode (3 stk software indstillinger af gearkasse) - økonomi, standard og performance	<input type="checkbox"/> <b>PTR-DH</b>	PTR-DH, gearkassekraftudtag for direkte pumpemontering. Maks. 600 Nm.
<input type="checkbox"/> <b>PVT-MAP</b>	I-See med GPS oplysninger om topografi via kort. 5 års abonnement er inkluderet i prisen. Reducerer brændstofforbruget under brug af cruise control ved at optimere hastigheden op/ ned ad bakke. Når abonnement for kort udløber går I-SEE over til at bruge klassisk deling af data om topografi via "sky" med færre data til optimering af I-SEE funktionerne.	<input type="checkbox"/> <b>PTR-DM</b>	PTR-DM, gearkassekraftudtag for direkte pumpemontering. Maks. 600 Nm.
<input checked="" type="checkbox"/> <b>PVT-MTM</b>	I-See (Optimering af brændstofforbrug via GPS oplysninger) 5 års abonnement er inkluderet i prisen		
<input type="checkbox"/> <b>CRUIS-E</b>	Fartpilot - I-Cruise med knapbetjening på rat.		

Standardudstyr

Valgfrit udstyr

Førerhuse og drivlinjer beskrives mere detaljeret i separate datablade.

Kontakt din lokale Volvo forhandler for yderligere informationer om mulige varianter og kombinationer af disse.

Vi forbeholder os ret til ændringer i konstruktion og udstyr uden forudgående varsel. Specifikationer kan variere fra land til land.

# MODEL SERIE

Ny FH16 4x2, Trækker, Luftaffjedring bag (6A 01) FH 42T 6A

<input type="checkbox"/> <b>PTR-F</b>	PTR-F, gearkassekraftudtag med kardanflange. Maks. 1000 Nm.	<input type="checkbox"/> <b>DAS-W</b>	Opmærksomhedsassistent Systemet overvåger chaufførens kørsel og lastvognens position i forhold til vognbanen og vejsiderne. Systemet kan genkende kørestilen hos en søvning eller uopmærksom chauffør og opfordrer den pågældende chauffør til at holde en pause.
<input type="checkbox"/> <b>PTR-FH</b>	PTR-FH, gearkassekraftudtag med kardanflange. Maks. 600 Nm.	<input type="checkbox"/> <b>RESENS-W</b>	Regnsensor med justerbar følsomhed.
<input type="checkbox"/> <b>PTR-FL</b>	PTR-FL, gearkassekraftudtag med kardanflange. Maks. 600 Nm.	<input type="checkbox"/> <b>CU-ECC</b>	Aircondition med elektronisk temperaturkontrol.
<input type="checkbox"/> <b>PTRD-D</b>	PTRD-D, 2 DIN-pumpe tilslutning, 1 fremad/1 bagud til direkte pumpemontering. (maks. 870 Nm TPTT870 - lav udveksling se VBI) (maks. 730 Nm TPTT730 - høj udveksling se VBI)	<input type="checkbox"/> <b>CU-ECC2</b>	Automatisk, elektronisk aircondition m. luftkvalitetssensor og aktivt kulfilter.
<input type="checkbox"/> <b>PTRD-D1</b>	PTRD-D1, gearkassekraftudtag med 2 udtag. Fremad direkte pumpemontering og bagud flange for kardanmontering. (maks. 870 Nm TPTT870 - lav udveksling se VBI) (maks. 730 Nm TPTT730 - høj udveksling se VBI)	<input type="checkbox"/> <b>IMMOBIL</b>	Startspærre.
<input type="checkbox"/> <b>PTRD-D2</b>	PTRD-D2, gearkassekraftudtag for 1 hydraulikpumpe til direkte montering og 2 flanger for kardanmontering. (maks. 870 Nm TPTT870 - lav udveksling se VBI) (maks. 730 Nm TPTT730 - høj udveksling se VBI)	<input type="checkbox"/> <b>ALARM-E</b>	Tyverialarm for førerhus og evt. opbygning/anhænger.
<input type="checkbox"/> <b>PTRD-F</b>	PTRD-F, gearkassekraftudtag med flange for kardanmontering. 1 stk. SAE flange bag for kardanmontering (maks. 870 Nm TPTT870 - lav udveksling se VBI) (maks. 730 Nm TPTT730 - høj udveksling se VBI)	<input type="checkbox"/> <b>AUD-EXT</b>	Audio - Extended Forstærker og Subwoofer
<input type="checkbox"/> <b>HPG-F101</b>	Direkte monteret F1-101 hydraulikpumpe på gearkassekraftudtag.	<input type="checkbox"/> <b>PHONE-PK</b>	Forberedelse til Telefonmontering. Antenne og kabler formonteret.
<input type="checkbox"/> <b>HPG-F41</b>	Direkte monteret F1-41 hydraulikpumpe på gearkassekraftudtag.	<input type="checkbox"/> <b>ISUNS-BS</b>	Solskærm, indvendig, begge sider.
<input type="checkbox"/> <b>HPG-F51</b>	Direkte monteret F1-51 hydraulikpumpe på gearkassekraftudtag.	<input type="checkbox"/> <b>ISUNS-DS</b>	Solskærm, indvendig, førerside.
<input type="checkbox"/> <b>HPG-F61</b>	Direkte monteret F1-61 hydraulikpumpe på gearkassekraftudtag.	<input type="checkbox"/> <b>ISUNF-RE</b>	Solgardin i forruden, indvendigt. Elektrisk.
<input type="checkbox"/> <b>HPG-F81</b>	Direkte monteret F1-81 hydraulikpumpe på gearkassekraftudtag.	<input type="checkbox"/> <b>ISUNF-RM</b>	Solgardin i forruden, indvendigt. Manuelt.
<input type="checkbox"/> <b>STWPOS-L</b>	Venstrestyret.	<input type="checkbox"/> <b>CSPL-BXD</b>	Opbevaringsskuffe i instrumentsbords midte.
<input type="checkbox"/> <b>STWPOS-R</b>	Højrestyret.	<input type="checkbox"/> <b>ADFS</b>	2 stk. DIN-pladser (standard radiomontering) over forrude.
<input type="checkbox"/> <b>STWM-LE</b>	Rat, læderbetrukket.	<input type="checkbox"/> <b>BUPALARM</b>	Bakalarm.
<input type="checkbox"/> <b>STGW-AD2</b>	Justerbar ratstamme og ratvinkel (-5 grader til + 15 grader)	<input type="checkbox"/> <b>RTOLL-PK</b>	Toll Collect forberedelse. Indeholder GPS/GSM antenne og nødvendige kabler leveret af Toll Collect. Understøtter montering af enhed i DIN-hul.
<input type="checkbox"/> <b>STGW-ADJ</b>	Justerbar ratstamme.J	<input type="checkbox"/> <b>LOADIND</b>	Elektronisk lastindikator, akseltryk/totalvægt vises i førerinformationsdisplayet. Tolerance på indikator er ca. +/- 250 kg pr. aksel med luftaffjedring og ca. +/- 500 kg pr. aksel med stålaffjedring - afhængig af kalibrering. (Biler med 2 styrende forakslers og stålaffjedre viser ikke akseltryk for de pågældende aksler). Vægt af sættevogn/påhængsvogn vises også såfremt at der er EBS bremses iht. ISO 11992-2. Vægten kan også vises på Volvo's fjernbetjening, som kan tilvælges.
<input type="checkbox"/> <b>AIRBAG</b>	Airbag i førersiden.	<input type="checkbox"/> <b>REMC-MF</b>	Work Remote (Multi-fjernbetjening) Tilgængelige funktioner er afhængig af bilens udstyr og lokal tilpasning. - Styring af luftaffjedring - Styring af arbejdslys - Ind/ud-kobling af kraftudtag - Styring af motoromdrejninger - Start/stop af motor - Styring af dørlåse - Lastindikator - Vælgfri opsætning for opbygger for styring af opbyggerkontakter (samme som i instrumentpanel). Flere funktioner kræver Bodybuildermodul. Ikke godkendt til ADR.
<input type="checkbox"/> <b>DRC-AMII</b>	Automatisk regenerering af partikelfilter med mulighed for manuel styring via kontakt. Kontakten har 3 indstillinger. Automatisk, manuel og annullering af regenerering.	<input type="checkbox"/> <b>FIREXT3D</b>	1 stk. Brandslukker, 3 kg. Dansk mærkat.
<input type="checkbox"/> <b>DRC-AUTO</b>	Automatisk regenerering af partikelfilter	<input type="checkbox"/> <b>WARNLAMP</b>	Advarselslampe, transport, batteridrevet.
<input type="checkbox"/> <b>1DAYDIG</b>	Fartskriver, digital (Siemens version 3.0). EU-godkendt frem til registrering d. 15/6-2019. 1-dags udgave.	<input type="checkbox"/> <b>LAMP-IN</b>	Inspektionslampe
<input type="checkbox"/> <b>1DAYDIG4</b>	Fartskriver, digital (Siemens) version 4.1. EU-krav ved førstegangsregistrering fra 21/8-2023	<input type="checkbox"/> <b>BULBKIT</b>	Sæt med ekstra pærer og sikringer.
<input type="checkbox"/> <b>ARSL</b>	Ekstra fartbegrænser (kontakt i instrumentpanel).	<input type="checkbox"/> <b>WRITEPAD</b>	Skriveplade til montering på rattet.
<input type="checkbox"/> <b>ESP-BAS1</b>	Elektronisk Stabilitets Program (ESP). Kan afbremse hvert hjul for sig, således at risikoen for vælteulykker reduceres.	<input type="checkbox"/> <b>DST-CF1</b>	Førerstol, Komfort. Luftaffjedret, sele i B-stolpe.
<input type="checkbox"/> <b>ESPC-RO</b>	Styring af ESP funktion (standard/reduceret/frakoblet)	<input type="checkbox"/> <b>DST-CF5</b>	Førerstol, Komfort. Luftaffjedret, elopvarmet, sikkerhedssele i stolen.
<input type="checkbox"/> <b>HWSS-ACB</b>	ACC med adaptiv fartpilot, advarsel mod kollision (FCW) og automatisk nødopbremsning (gælder både stationære objekter og objekter i bevægelse)	<input type="checkbox"/> <b>DST-CF6</b>	Førerstol, Komfort. Luftaffjedret, elopvarmet, ventileret, sikkerhedssele i stolen.
<input type="checkbox"/> <b>HWSS-FCB</b>	Advarsel mod kollision (FCW) og automatisk nødopbremsning (gælder både stationære objekter og objekter i bevægelse) Lovkrav pr. 1/11-2015 for 2 og 3 akslede biler. Off-Road klassificerede biler og biler med stålaffjedring på bagaksel er undtaget for dette krav.		
<input type="checkbox"/> <b>LSS-DW</b>	Sporassistent. Systemet advarer hvis man ufrivilligt er ved at forlade sin kørebane. Det er aktivt ved hastigheder over 60 km/t. Det advarer kun ved vognbaneskift hvor blinklyset ikke er aktiveret. Kan afbrydes.		
<input type="checkbox"/> <b>LSS-DW3</b>	Aktiv sporassistent med pilot assistent		
<input type="checkbox"/> <b>LCS2</b>	Sideassistent - passagerside (VRU)		
<input type="checkbox"/> <b>LCS4</b>	Sideassistent - begge sider (VRU) Lovkrav ved nyregistrering fra 7. juli 2024		

■ Standardudstyr

□ Valgfrit udstyr

Førerhuse og drivlinen beskrives mere detaljeret i separate datablade.

Kontakt din lokale Volvo forhandler for yderligere informationer om mulige varianter og kombinationer af disse.

Vi forbeholder os ret til ændringer i konstruktion og udstyr uden forudgående varsel. Specifikationerne kan variere fra land til land.

# MODEL SERIE

## Ny FH16 4x2, Trækker, Luftaffjedring bag (6A 01) FH 42T 6A

<input type="checkbox"/> <b>DST-LUX1</b>	Førerstol, De Luxe - trinløs eljusterbart med hukommelse. Luftaffjedret, elopvarmet, ventileret, sikkerhedssele i stolen.	<input type="checkbox"/> <b>TABLE</b>	Foldbart og højdejusterbart bord til montering på underkøje
<input type="checkbox"/> <b>DST-LUX2</b>	Førerstol, De Luxe - trinløs eljusterbart med hukommelse. Luftaffjedret, elopvarmet, sikkerhedssele i stolen.	<input type="checkbox"/> <b>REFR-RUS</b>	28 liter køleskab i overskab på førerhusbagvæg.
<input type="checkbox"/> <b>SBD-RED</b>	Sikkerhedsseler, fører- og passagerstol, røde	<input type="checkbox"/> <b>REFRIG</b>	33 liter køleskab under køje med mulighed for frys - inkl. rumopdelere.
<input type="checkbox"/> <b>SBPRE-DS</b>	Seleforstrammer, førerstol	<input type="checkbox"/> <b>MICRO-PK</b>	Forberedelse til mikrobølgeovn i højre side over frontrude
<input type="checkbox"/> <b>PST-CF5</b>	Passagerstol, Komfort 5. Luftaffjedret, elopvarmet, sikkerhedssele i sædet.	<input type="checkbox"/> <b>BOTH-D</b>	Flaskeholder - centralt i instrumentpanel. Op til 1,5 liter flaske.
<input type="checkbox"/> <b>PST-RX1</b>	Passagerstol, drejbar (0-55°), vipbar (0-16°). Fastmonteret uden indbygget affjedring. Sele i B-stolpe	<input type="checkbox"/> <b>BOTH-DL</b>	To flaskeholdere, en i instrumentpanel og en på skuffe under nederste køje. Op til 1,5 liter flaske.
<input checked="" type="checkbox"/> <b>PST-STD2</b>	Passagerstol, standard. Uden luftaffjedring, sele i B-stolpe, justerbar lændestøtte.	<input type="checkbox"/> <b>BOTH-L</b>	Flaskeholder monteret på skuffe under nederste køje. Op til 1,5 liter flaske.
<input type="checkbox"/> <b>SBPRE-PS</b>	Seleforstrammer, passager	<input type="checkbox"/> <b>COFMA-PK</b>	Forberedelse til kaffemaskine
<input checked="" type="checkbox"/> <b>ARMRE-BB</b>	To armlæn på både fører- og passagerstol.	<input type="checkbox"/> <b>INLI-BAS</b>	Interiørbelysning hvidt med blød overgang ved tænd og sluk. Ingen lysdæmper.
<input checked="" type="checkbox"/> <b>ARU-LEA</b>	Armlæn, læderbetrukne.	<input type="checkbox"/> <b>INLI-NL</b>	Interiørbelysning hvidt med blød overgang ved tænd og sluk, samt rødt natlys.
<input checked="" type="checkbox"/> <b>GRABHI-L</b>	Indstigningshåndtag, læder.	<input checked="" type="checkbox"/> <b>INLI-NLD</b>	Interiørbelysning hvidt med blød overgang ved tænd og sluk, samt rødt natlys og lysdæmper.
<input type="checkbox"/> <b>FMAT-RUB</b>	Gummimåtter.	<input type="checkbox"/> <b>ARL-FLEX</b>	Læselampe med svanehals.
<input checked="" type="checkbox"/> <b>FMAT-TX2</b>	Tekstil og gummi måtter	<input checked="" type="checkbox"/> <b>RH-EE</b>	Uden taglugefunktion - fast tagluge i tonet glas (nøddugang)
<input checked="" type="checkbox"/> <b>LBK80F</b>	Køje, nedre, uden elevation med bred midtersektion 815x2000 mm, opklappelig 55 grader	<input type="checkbox"/> <b>RH-ER</b>	Tagluge forstærket i stål - nøddugang
<input type="checkbox"/> <b>LBK80FRE</b>	Køje, nedre, 800 mm, elektrisk elevation 55 grader, opklappelig 55 grader, bred midtersektion 815x2000 mm.	<input type="checkbox"/> <b>RH-ETR</b>	Tagluge - elektrisk/tonet glas/åbnes bag
<input type="checkbox"/> <b>LBK80FRM</b>	Køje, nedre, 800 mm, manuel elevation 55 grader, opklappelig 55 grader, bred midtersektion 815x2000 mm.	<input type="checkbox"/> <b>RH-MTR</b>	Tagluge - manuel/tonet glas/åbnes bag
<input type="checkbox"/> <b>MATL-FI</b>	Madras, 160 mm tyk springmadras, over 100 kg kropsvægt.	<input checked="" type="checkbox"/> <b>GLAS-TIN</b>	Tonedede ruder.
<input type="checkbox"/> <b>MATL-FI4</b>	Madras nedre køje - designet op til ca. 100 kg.	<input type="checkbox"/> <b>SWIND-BS</b>	Siderude, ekstra, begge sider.
<input checked="" type="checkbox"/> <b>MATL-SF</b>	Madras, 160 mm tyk springmadras, op til 85-100 kg kropsvægt.	<input checked="" type="checkbox"/> <b>VANMIR</b>	Spejl indvendig i centrale opbevaringsrum.
<input type="checkbox"/> <b>OLMAT-BA</b>	Rullemadras, basis.	<input type="checkbox"/> <b>AS-FUS</b>	Ekstra hylde i opbevaringsrum over forrude. Der leveres kun 1 hylde når der er monteret mikrobølgeovn i det ene opbevaringsrum.
<input checked="" type="checkbox"/> <b>OLMAT-PR</b>	Rullemadras, premium.	<input type="checkbox"/> <b>INFOT-PK</b>	Fladskærmsforberedelse, over venstre dør (op til 19"). Tagantenne, antennestik, 3,5 mm jack stik til stereo over bilens anlæg og 12 volt udtag.
<input type="checkbox"/> <b>TBK60AD</b>	Køje, øvre, 600x1900 mm, højdejusterbart, opklappelig op til 52 grader afhængig af førerhus og valg af opbevaringsplads på førerhusets bagvæg	<b>FØRERHUS, UDV.</b>	
<input type="checkbox"/> <b>TBK60F</b>	Køje, øvre, 600x1900 mm, opklappelig op til 52 grader afhængig af førerhus og valg af opbevaringsplads på førerhusets bagvæg	<input type="checkbox"/> <b>EXTL-BAS</b>	Udvendig styling, standard.
<input type="checkbox"/> <b>TBK70AD</b>	Køje, øvre, 700x1900 mm, højdejusterbart, opklappelig op til 52 grader afhængig af førerhus og valg af opbevaringsplads på førerhusets bagvæg	<input checked="" type="checkbox"/> <b>EXTL-EN3</b>	Udvendig styling, høj Kølergrill - Waterfall i Sølvfarve.
<input type="checkbox"/> <b>TBK70F</b>	Køje, øvre, 700x1900 mm, opklappelig op til 52 grader afhængig af førerhus og valg af opbevaringsplads på førerhusets bagvæg		Sølv - spoiler på spejle, indlæg i udvendig solskærm, Blanke dørhåndtag og emblemer Følgende dele er malet i førerhusfarve: Kofanger og trinkasse. Trin i skridsikkert aluminium.
<input type="checkbox"/> <b>PH-CAB2</b>	Dieseldrevet kabinevarmer. Opvarmning af førerhuset via luft. Styres via timer (ikke ADR biler).	<input checked="" type="checkbox"/> <b>DGLAS-H</b>	Hærdet dørglas.
<input type="checkbox"/> <b>PH-ENGCA</b>	Dieseldrevet motor- og kabinevarmer. Opvarmning af førerhuset via bilens varmesystem - vandbaseret. Styres via timer (ikke ADR biler).	<input type="checkbox"/> <b>DGLAS-L</b>	Lamineret dørglas.
<input type="checkbox"/> <b>CPC-ADV</b>	Parkeringskøler til førerhus. I-ParkCool - integreret i klimaanlæg - 3 stk. ventilatorer er monteret i front til køling af varmen fra parkeringskøleren - Ikke ekstra dieselforbrug sammenlignet med tagmonterede kølesystemer Elforbruget er stort når parkeringskøleren arbejder, derfor anbefales det at have dobbelt batterisystem.	<input checked="" type="checkbox"/> <b>BUMP-B</b>	Kofanger, plastik.
<input checked="" type="checkbox"/> <b>SLCP-BAS</b>	Kontrolpanel ved køjen, basis (interiør lys, parkeringsvarmer, tagluge)	<input type="checkbox"/> <b>BUMP-B2</b>	Kofanger, stål.
<input type="checkbox"/> <b>SLCP-LUX</b>	Kontrolpanel ved køjen, luksus (interiør lys, parkeringsvarmer+køler, tagluge, dørlåse, audio, sideruder, ur)	<input type="checkbox"/> <b>BUMP-HD</b>	Kraftig front kofanger FMX - leveres med integreret træktravers FH/FH16 - leveres med sort kølergrill og umalet kofanger.
<input type="checkbox"/> <b>SAFE</b>	Pengeskab.	<input type="checkbox"/> <b>BUMP-SP</b>	Kofangerspoiler.
<input type="checkbox"/> <b>RUS-BAS</b>	Standard opbevaringsrum på førerhusets bagvæg med jalousilåger, 154 liter (300 mm højt). På FM/FMX-dagførerhus dog 60 liter (300 mm højt).	<input type="checkbox"/> <b>AUXFS</b>	Ekstra indstigningstrin i siden
<input type="checkbox"/> <b>RUS-HIG</b>	Stort opbevaringsrum på førerhusets bagvæg med jalousilåger, 245 liter (440 mm højt).	<input type="checkbox"/> <b>GUARD-EH</b>	Kraftig afskærmning af bundkar.
		<input type="checkbox"/> <b>BUGNET</b>	Insektnet foran køler.
		<input type="checkbox"/> <b>CTILT-P-E</b>	Førerhustip, elektrisk betjent. Tipvinkel 70°.
		<input checked="" type="checkbox"/> <b>CTILT-P-M</b>	Førerhustip, manuelt betjent. Tipvinkel 70°.
		<input type="checkbox"/> <b>FCABS-A</b>	Førerhusaffjedring, luft for.
		<input checked="" type="checkbox"/> <b>FCABS-M</b>	Førerhusaffjedring, mekanisk for.
		<input type="checkbox"/> <b>RCABS-A</b>	Førerhusaffjedring, luft bag.
		<input checked="" type="checkbox"/> <b>RCABS-M</b>	Førerhusaffjedring, mekanisk bag.
		<input checked="" type="checkbox"/> <b>HCC-INEX</b>	Låsbar kølergrill over centrallås
		<input type="checkbox"/> <b>MIRCFPCS</b>	Sidespejle, el-varme, el-manøvrerede og blindvinkelkamera i passagerside
		<input type="checkbox"/> <b>MIRCMCP</b>	Sidekamera (erstatte standard og vidvinkel sidespejle) og blindvinkelkamera i passagerside

Standardudstyr

Valgfrit udstyr

Førerhuse og drivlinjer beskrives mere detaljeret i separate datablade.

Kontakt din lokale Volvo forhandler for yderligere informationer om mulige varianter og kombinationer af disse.

Vi forbeholder os ret til ændringer i konstruktion og udstyr uden forudgående varsel. Specifikationerne kan variere fra land til land.

# MODEL SERIE

## Ny FH16 4x2, Trækker, Luftaffjedring bag (6A 01) FH 42T 6A

<input type="checkbox"/> <b>MIRCMS</b>	Sidekamera (erstatter standard og vidvinkel sidespejle)	<input type="checkbox"/> <b>ACCB-R</b>	Tagbøjle, bagkant.
<input checked="" type="checkbox"/> <b>MIRCOMF</b>	Elmanøvrerede og elopvarmede sidespejle med vidvinkelspejl i begge sider og nærzonespejl i passagersiden.	<input type="checkbox"/> <b>ACCB-RM</b>	Tagbøjle, bagkant og midt.
<input checked="" type="checkbox"/> <b>AMIR-F20</b>	Frontspejl monteret under solskærm, radius 200 mm.	<input type="checkbox"/> <b>STUC-B</b>	Opbevaringsrum under førerhuset, begge sider.
<input type="checkbox"/> <b>SUNV-H</b>	Udvendig solskærm.	<input type="checkbox"/> <b>STUC-L</b>	Opbevaringsrum under førerhuset, venstre side.
<input type="checkbox"/> <b>AD-ROOF</b>	Tagspoiler, lakeret i førerhusfarve.	<input type="checkbox"/> <b>STUC-R</b>	Opbevaringsrum under førerhuset, højre side.
<input type="checkbox"/> <b>AD-SIDEL</b>	Sidespoilere bag førerhus, lang. Lakeret i førerhusfarve.	<input type="checkbox"/> <b>RFCAR-BC</b>	Holder til bagskærme, på førerhusbagvæg.
<input type="checkbox"/> <b>AD-SIDES</b>	Sidespoilere bag førerhus, kort. Lakeret i førerhusfarve.	<input type="checkbox"/> <b>LADDER</b>	Stige, monteret bag på førerhus i højre side.
<input type="checkbox"/> <b>AD-CHASX</b>	Chassissskørter. Lakeret i førerhusfarve.	<input type="checkbox"/> <b>REFS-TW</b>	Reflekser til førerhus hvide, bipakket
<input type="checkbox"/> <b>ADCF-F</b>	Ekstra afviser på sideskørter	<input type="checkbox"/> <b>REFS-TY</b>	Reflekser til førerhus - bipakket, gule
<input checked="" type="checkbox"/> <b>HL-LED</b>	LED Forlygter Ledetal 25	<b>OPBYGNING</b>	
<input type="checkbox"/> <b>HL-LED3</b>	Adaptive LED Forlygter Ledetal 30	<input type="checkbox"/> <b>5WM-ASL</b>	Luftforskydelig underramme, Lav (4 mm over chassisramme). Anbefales ikke til anlægskørsel.
<input checked="" type="checkbox"/> <b>HL-CLEAN</b>	Forlygtevasker, højtryksspuling.	<input type="checkbox"/> <b>5WM-ASM</b>	Luftforskydelig underramme, Medium (50 mm over chassisramme). Anbefales ikke til anlægskørsel.
<input type="checkbox"/> <b>HLP-ST</b>	Afskærmning af forlygter, stål (FM og FH) og stål/plastik (FMX) EU godkendt.	<input type="checkbox"/> <b>5WM-ISOL</b>	L-profil, ISO, Lav (4 mm chassisramme).
<input type="checkbox"/> <b>DRIVL2</b>	Ekstra Led fjernlygter placeret under forlygter Ledetal 12,5.	<input type="checkbox"/> <b>5WM-ISOM</b>	L-profil, ISO, Medium(50 mm over chassisramme).
<input checked="" type="checkbox"/> <b>UDRIVL</b>	Uden ekstra fjernlygter i forlygterne.	<input type="checkbox"/> <b>5WM-LPRO</b>	Montageprofil, Volvo L-profil (0 m over chassisramme).
<input checked="" type="checkbox"/> <b>FOGL-WC</b>	LED tæglugter - placeret under forlygter	<input type="checkbox"/> <b>5WM-MASL</b>	Manuel forskydelig underramme, Lav. 4 mm højde over chassisramme. AP-mål er i bageste position.
<input type="checkbox"/> <b>CL-STAT</b>	Hjørnebelysning, LED statisk. Oplyser omgivelserne til den side man viser af til. Kun når blinklyset aktiveres ved under 40 km/t.	<input type="checkbox"/> <b>5WM-MASM</b>	Manuel forskydelig underramme, Medium(50 mm over chassisramme). AP-mål er i bageste position.
<input type="checkbox"/> <b>ASL-RF2</b>	Integrerede fjernlygter i globetrotterskilt - højt placeret. LED efter produktionsuge 21 2024	<input type="checkbox"/> <b>5WH140</b>	Drejeskammelhøjde 140 mm.
<input type="checkbox"/> <b>IDLAMP-A</b>	3 stk top lamper - orange. Centralt monteret.	<input type="checkbox"/> <b>5WH150</b>	Drejeskammelhøjde 150 mm.
<input type="checkbox"/> <b>IDLAMP-W</b>	3 stk top lamper - hvide. Centralt monteret.	<input type="checkbox"/> <b>5WH160</b>	Drejeskammelhøjde 160 mm.
<input type="checkbox"/> <b>IDLMPSW</b>	Kontakt til tre markeringslygter i førerhustagets midte, ej godkendt til brug i Danmark.	<input type="checkbox"/> <b>5WH175</b>	Drejeskammelhøjde 173 mm.
<input type="checkbox"/> <b>BEACOA2F</b>	2 stk LED afmærkningslygter (roterende lysfunktion) placeret forrest på taget Monteret på konsol såfremt denne er ordret, alternativt på taget	<input type="checkbox"/> <b>5WH185</b>	Drejeskammelhøjde 185 mm.
<input type="checkbox"/> <b>BEACOA2R</b>	2 stk LED afmærkningslygter (roterende lysfunktion) placeret bagest på taget Monteret på konsol såfremt denne er ordret, alternativt på taget	<input type="checkbox"/> <b>5WH195</b>	Drejeskammelhøjde 195 mm.
<input type="checkbox"/> <b>BEACON-P</b>	Kabelforberedelse for rotorblink på førerhustag.	<input type="checkbox"/> <b>5WH200</b>	Drejeskammelhøjde 200 mm.
<input type="checkbox"/> <b>BEACONA4</b>	4 stk. tagmonterede LED afmærkningslygter (roterende lysfunktion)	<input type="checkbox"/> <b>5WH205</b>	Drejeskammelhøjde 205 mm
<input type="checkbox"/> <b>CABPT-R1</b>	Kabelgennemføring i førerhustag, højre side.	<input type="checkbox"/> <b>5WH210</b>	Drejeskammelhøjde 210 mm.
<input type="checkbox"/> <b>CABPT-R2</b>	Kabelgennemføringer i førerhustag, begge sider.	<input type="checkbox"/> <b>5WH220</b>	Drejeskammelhøjde 220 mm.
<input type="checkbox"/> <b>SPOTP-F</b>	Forberedt for fjernlygter foran.	<input type="checkbox"/> <b>5WH230</b>	Drejeskammelhøjde 230 mm.
<input type="checkbox"/> <b>SPOTP-R</b>	Forberedt for projektører på taget.	<input type="checkbox"/> <b>5WT-FO14</b>	Drejeskammel, Fontaine. 150SP2 (presset stålplade).
<input type="checkbox"/> <b>SPOTP-RF</b>	Forberedt for fjernlygter foran og på taget.	<input type="checkbox"/> <b>5WT-FO15</b>	Drejeskammel, Fontaine 3000 (støbejern).
<input type="checkbox"/> <b>ROS-IL</b>	Belysning i "Globetrotter"-skilt	<input type="checkbox"/> <b>5WT-JO10</b>	Drejeskammel, JOST JSK36 (presset stålplade).
<input type="checkbox"/> <b>ROS-IL2</b>	Forberedelse for lys i globetrotterskilt - (knap til kontakt er bipakket)	<input type="checkbox"/> <b>5WT-JO8</b>	Drejeskammel, JOST JSK37 (støbejern)
<input type="checkbox"/> <b>ROS-ILP</b>	Forberedt for lys i tagskilt.	<input type="checkbox"/> <b>5WT-JO9</b>	Drejeskammel, JOST JSK42 (støbejern).
<input type="checkbox"/> <b>CSGN-ENG</b>	Globetrotterskilt monteret.	<input type="checkbox"/> <b>5WT-SH</b>	Drejeskammel, SAF-Holland +GF+ SK-S 36.20 V (støbejern).
<input type="checkbox"/> <b>CSGN-GTR</b>	Globetrotter-skilt monteret i lyskassen.	<input type="checkbox"/> <b>5WLM-B</b>	Standard vedligeholdelse af drejeskammel. Uden plastmateriale på skammelplade/automatisk smøring Lav vedligeholdelse af drejeskammel. Plastmateriale på skammelplade
<input type="checkbox"/> <b>HORN-F1S</b>	Trykluffthorn bag kølergitter (Jericho).	<input type="checkbox"/> <b>5WLM-L</b>	
<input type="checkbox"/> <b>HORN-R2S</b>	Kompressorhorn, to stk. monteret på tag.	<input type="checkbox"/> <b>5WL-S1</b>	Smøring af drejeskammel, låsesystem og topplade
<input type="checkbox"/> <b>ANT-CBR</b>	Antenne for walkie monteret på tag (højre side).	<input type="checkbox"/> <b>5WL-S2</b>	Smøring af drejeskammel, låsesystem.
<input type="checkbox"/> <b>ACCB-R-AP</b>	Tagbøjle, for- og bagkant samt midt.	<input type="checkbox"/> <b>TCIND</b>	Kontrolsystem på tilkobling af sættevogn (højde, kongebolt og lås)
<input type="checkbox"/> <b>ACCB-R-F</b>	Tagbøjle, forkant.	<input checked="" type="checkbox"/> <b>RDECK</b>	Gangbro bag førerhus. 510 mm bred.
<input type="checkbox"/> <b>ACCB-R-FM</b>	Tagbøjle, forkant og midt.	<input type="checkbox"/> <b>RDECK-M</b>	Tredelt gangbro, to over rammen og en over batterikassen/tanken.
<input type="checkbox"/> <b>ACCB-R-FR</b>	Tagbøjle, for- og bagkant.	<input type="checkbox"/> <b>SRWL-PK</b>	Forberedelse bak/arbejdslygter. Ledningsnet og 3 stillingsafbryder (tænd/sluk/bakgear)
<input type="checkbox"/> <b>ACCB-R-M</b>	Tagbøjle, midt.	<input type="checkbox"/> <b>SWL-2RW</b>	2 stk. hvide LED arbejdslygter, bag (monteret i chassisrammehøjde)
		<input type="checkbox"/> <b>SWL-PK</b>	Forberedelse til sidevendt arbejdsbelysning. Ledningsnet og 2 stillingskontakt (on/off).
		<input checked="" type="checkbox"/> <b>WL-TA1W</b>	Arbejdslampe til drejeskammelbelysning på galge.
		<input type="checkbox"/> <b>WLC-H2W</b>	Arbejdslygter, 2 stk hvide LED, højt monteret bag førerhuset (ved tag)
		<input type="checkbox"/> <b>WLC-PKH</b>	Forberedelse (kabel og kontakt) til højt monterede arbejdslygter bag førerhuset.
		<input type="checkbox"/> <b>WLC-PKL</b>	Forberedelse (kabel og kontakt) til lavt monterede arbejdslygter bag førerhuset.
		<input type="checkbox"/> <b>WLC-PKLH</b>	Forberedelse (kabel og kontakt) til lavt og højt monterede arbejdslygter bag førerhuset.

Standardudstyr

Valgfrit udstyr

Førerhuse og drivlinjer beskrives mere detaljeret i separate datablade.

Kontakt din lokale Volvo forhandler for yderligere informationer om mulige varianter og kombinationer af disse.

Vi forbeholder os ret til ændringer i konstruktion og udstyr uden forudgående varsel.  
Specifikationer kan variere fra land til land.

# MODELSERIE

Ny FH16 4x2, Trækker, Luftaffjedring bag (6A 01) FH 42T 6A

- **ECBB-BAS** Opbyggerel-central, uden opbyggermodul.
- **ECBB-HIG** Opbyggerel-central, med opbyggermodul (HIG) i førerhus.  
Antal udgange - 14 HIG (+24 ved aktiv) og 4 Low (stel ved aktiv)
- **ECBB-MED** Opbyggerel-central, med opbyggermodul (MED) i førerhus.  
Antal udgange - 7 HIG (+24 ved aktiv) og 4 Low (stel ved aktiv)
- **BBCHAS1** Opbygger el-interface, 1 x 7-polet.
- **BBCHAS3** Opbygger el-interface, 3 x 7-polet.
- **BEPR-T2** Elektrisk forberedelse til tip (med workremote)
- **EXSTER** Ekstern styring via BBM  
Fjernbetjening er ikke inkluderet  
Fjernbetjeningen skal være godkendt af Færdselsstyrelsen
- **TD-LED** Trailergenkendelse, til diodebaglygter. Forudsætter et minimumsstrømforbrug på 500 mA og alle baglygter skal være diodelygter.
- **AUXL-SPK** Forberedelse til sneplovbelysning.  
Ledningsnet til ekstra forlygter og blinklygter.
- **TAILPRE2** Forberedelse til bagmonteret lift. (Betjening via workremote)  
Forberedelse til lift. Indeholder kontakt på instrumentbordet til lift, 3-leder kabel fra kontakten til chassisets bagende og et nyt ikon i instrumentbordet. Desuden strømkabel med 200A sikring frem til tilslutningspol på chassisrammen.
- **TAILPREP** Forberedelse til lift. Indeholder kontakt på instrumentbordet til lift, 3-leder kabel fra kontakten til chassisets bagende og et nyt ikon i instrumentbordet. Desuden strømkabel med 200A sikring frem til tilslutningspol på chassisrammen.
- **AESW2** Ekstra kontakter, 2 stk.
- **AESW2PK** Ekstra kontakter, plads til 4 stk.
- **AUXSW-4** Forberedelse til 4 ekstra kontakter.

## SERVICES

- **TGW-4GWL** Kommunikationsenhed (TGW-4GWL)
- **FMS-PK** Fleet Management System gateway
- **DRUT1** My Truck App - 1 års abonnement forudbetalt
- **DRUT2** My Truck abonnement - 2 år  
App til mobiltelefon downloades til IOS/Android og man kan herefter se status/styre funktioner indenfor 3 hovedområder.  
1: Instrumentpanel - Brændstof, Adblue, kølervæske, sprinklervæske, motorolie, batteri og lys.  
2: Klimaanlæg - styre udstyr som parkeringsvarmer/parkeringskøler.  
3: Alarm og låse - Låsestatus kan ses og man får besked såfremt at alarmer aktiveres.  
Kan ikke kombineres med ADR.
- **DRUT3** My Truck App - 3 års abonnement forudbetalt
- **DRUT4** My Truck App - 4 års abonnement forudbetalt
- **DRUT5** My Truck App - 5 års abonnement forudbetalt

Volvo Trucks. Driving Progress