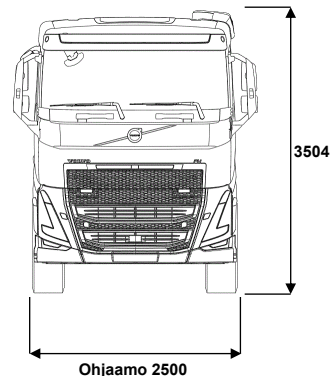
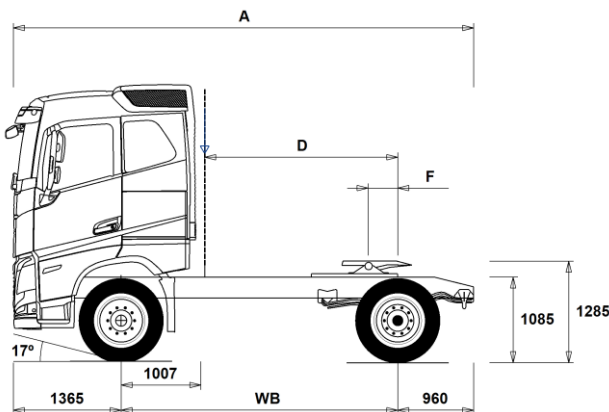


MALLISTO

FH 4x2 Tractor, lehtijousitus FH 42T 3L



Alustan mitat [mm]

WB Akseliväli	3500	3600	3700	3800
A Alustan kokonaispituus	5825	5925	6025	6125
D Etäisyys ilmanoton takareunasta taka-akselin keskipisteeseen	2443	2543	2643	2743
F Vetopöydän paikka (EC Directive 96/53 mukaan)	375	375	375	375

Alustan massa [kg]

Etuakseli	4870	4865	4865	4865
Taka-akseli	1875	1885	1890	1900
Alustan paino	6745	6750	6755	6765

Kääntöympyrä [mm]

Kääntöympyrän halkaisia,renkaasta	12700	13100	13400	13700
Kääntöympyrän halkaisia,puskurista	14100	14400	14700	15000

Sallitut massa [kg]

Ajoneuvon kokonaismassa	20100
Yhdistelmän kokonaismassa	44000
Etuakseli	7100
Taka-akseli	13000

Tekninen

20100
44000
7100
13000

Tärkeät huomautukset

Alustan mitat

Ohjaamon korkeus: +305 mm lisää CAB-HSLP, -285 mm lisää CAB-LSLP, +450 mm lisää CAB-XHSL.
Mitta etuakselista ohjaamon takaseinään: +74 mm lisää CAB-LSLP.
D-mitta sisältäen etuvälin 50 mm ja tasakuorma-autolle lisää apurunko 100 mm.
Korkeus voi vaihdella ± 20 mm lehtijousille ja ± 10 mm ilmajousitetulle.
Kaikki mitat ovat kuormaamattomalle alustalle ja teliakselit alhaalla.

Massat ja mitat perustuvat seuraaviin renkaisiin:
Etuakselin renkaat: 315/80R22.5
Vetoakselin renkaat: 315/80R22.5

Alustan massoihin sisältyy öljyt, vesi, AdBlue, polttoainemäärä 0 litroissa ja ilman kuljettajaa. Alustan paino voi vaihdella $\pm 3\%$.

Kääntösäteet on teoreettisesti laskettu.

Lakisääteiset massat voivat vaihdella maakohtaisesti.

Tarkempia painotietoja varten käytä WIS ohjelmaa lähimmän piirimyyjän luona.

Älä käytä tätä piirustusta kuormakorin mitoittamiseen, vaan Volvon korirakenteen ohjetta ja alustapiirustusta FH42T3L.

MALLISTO

FH 4x2 Tractor, lehtijousitus FH 42T 3L

Auton käyttö

- RC-ROUGH** Ajo-olosuhteet, maantie/maasto, <5% maastoajoa
- RC-SMOOTH** Ajo-olosuhteet, maantieajoa, >95% ajoajasta maanteillä

Peruskomponentit

- FH-AHSLP** Korkea makuuohjaamo FH
- FH-ALSLP** Aero madallettu makuuohjaamo FH
- FH-ASLP** Makuuohjaamo FH
- FH-AXHES** XXL-ohjaamo +250mm pidennetty XL Globe 1050mm leveällä alasängyllä. XXL ohjaamo toimitetaan aina ohjaamon sivuilmanohjaimilla AD-SIDEL.
- FH-AXHSL** Erikoiskorkea makuuohjaamo (XL) FH
- FH-HSLP6** Korkea makuuohjaamo FH
- FH-LSLP6** Madallettu makuuohjaamo FH
- FH-SLP6** Makuuohjaamo FH
- FH-XHSL6** Erikoiskorkea makuuohjaamo (XL) FH
- D13S420A** Moottori, 13-litraa, Turbo-S, 420hv EU6, 2100Nm Fuelface 2022
- D13S460A** Moottori, 13-litraa, Turbo-S, 460hv EU6, 2300Nm, Fuelface 2022
- D13S500A** Moottori, 13-litraa, Turbo-S, 500hv EU6, 2500Nm, Fuelface 2022
- D13S540A** Moottori, 13-litraa, Turbo-S, 540hv EU6, 2600Nm, Fuelface 2022
- D13K420** Moottori, 13-litraa, 420hp
- D13K460** Moottori, 13-litraa, 460hp
- D13K500** Moottori, 13-litraa, 500hp
- D13K540** Moottori, 13-litraa, 540hv EU6
- DIESEL** Käytettävä polttoaine: Diesel
- DIESEL-B** Käytettävä polttoaine: Biodiesel B100 (FAME/RME)
- EBR-EPG** Pakokaasun paineensäädin (pakokaasujarru).
- EBR-EPGC** Pakokaasun paineensäädin ja VCB
- EBR-VEB+** Moottorijarru VEB+ ja pakokaasun paineensäädin. Volvo Engine Brake+
- AT2412** I-Shift 12 vaihdetta, 2400 Nm, maks. GCW 44t
- AT2612** I-Shift 12 vaihdetta, 2600 Nm
- AT2812** I-Shift 12 vaihdetta, 2800 Nm
- ATO2612** I-Shift 12, ylivaihde, 12 vaihdetta, 2600 Nm
- SPO2812** Kaksoiskytkimellä varustettu automaatio vaihteisto, 12-vaihdetta, 2800Nm
- RSH1370F** Taka-akseli, 13t, napavälitys, kokonaismassa 70000kg
- RSS1344C** Taka-akseli, 13t, akselivälitys, kokonaismassa 44000kg
- RSS1344E** Taka-akseli, 13t, akselivälitys GCW 44000kg
- RSS1352A** Taka-akseli, 13t, akselivälitys, GCW 52000kg
- RSS1370A** Taka-akseli, 13t, akselivälitys, GCW 70000kg, versio A
- RSS1370B** Taka-akseli, 13t, akselivälitys, GCW 70000kg, versio B

Varustepaketit

- FP-D13** Ajoneuvon polttoainetaloudellisuuspaketti D13
- DRIV-EXT** Ajopaketti, laajennettu
- DRIV-SEL** Ajopaketti
- 1LIVIN++** 1 vuode, arctic -paketti
- 1LIVING** 1 vuode-paketti
- 1LIVING+** 1 vuode+ -paketti
- 2LIVIN++** 2 vuode, arctic -paketti
- 2LIVING** 2 vuode-paketti
- 2LIVING+** 2 vuode+ -paketti
- INFOHIGH** Mediapaketti, laaja valmius
- SAFE-EXT** Turvallisuuspaketti, laajennettu
- SAFE-SEL** Turvallisuuspaketti
- OFFROADS** Maansiirtopaketti FMX makuuohjaamo

Alustan rakenne

- FST-PAR** Etujousitus, parabelijousi, normaali
- FST-PAR3** Etujousitus, parabelijousi, kolmelehtinen
- FAL10.0** Etuakselimassa 10.0 tonnia
- FAL7.1** Etuakselimassa 7.1 tonnia
- FAL7.5** Etuakselimassa 7.5 tonnia

- FAL8.0** Etuakselimassa 8.0 tonnia.
- FAL8.5** Etuakselimassa 8.5 tonnia
- FAL9.0** Etuakselimassa 9.0 tonnia
- FSM-LUB** Rasvanipat etupään jousitusksessa
- FSTAB** Kallistuksenvakaaja edessä, normaali
- FSTAB2** Kallistuksenvakaaja edessä, keskijäykkä
- FSTAB3** Kallistuksenvakaaja edessä, jäykkä
- RAL13** Taka-akselimassa 13 tonnia.
- RSTAB1** Kallistuksenvakaaja takana
- ACTST-TO** Volvo Dynamic Steering (VDS) - Aktiivinen ja tarkempi ohjaus lisäpumpulla ja vääntömomentin säädöllä
- ASFE-OG** Ajonvakautusta edistävä VDS
- ASFE-PO** Omia asetuksia tukeva ja ajonvakautusta edistävä VDS
- ASFE-PS** Omia asetuksia tukeva VDS
- PSP-FIX** Ohjaustehostimen pumppu. Kiinteä tilavuus.
- PSP-VAR** Ohjaustehostimen pumppu. Säätötilavuus.
- PSP-VAR2** Ohjaustehostimen pumppu. Säätötilavuus, Fuelface 2022
- EBS-MED** EBS jarruohjelmisto, laajennettu ohjelma
- AUXPARK** Lisäseisontajarru, etuakseli (4*2) tai 3./4.akseli (6*4/8*4)
- RST-MUL** Takajousitus, perinteinen lehtijousi
- RST-PAR1** Takajousitus, parabelijousi normaali
- RST-PAR5** Takalehtijousitus, progressiivinen parabelijousitus.
- FRAME266** Runkopalkin korkeus 266mm
- FRAME300** Runkopalkin korkeus 300mm
- FST7070** Runkopalkkien ainevahvuus, 7mm pysty/7mm vaaka
- FST8080** Runkopalkkien ainevahvuus, 8mm pysty/8mm vaaka
- FIL-EEEB** Sisärunko, moottorin takapästä-telin takapäähän
- FIL-TXEB** Sisärunko, vaihteiston-telin kohdalla
- BBOX-L** Akkukotelo vasemmalla puolella.
- BATS-D** Tuplattu energian varastointi (2 asumis- ja 2 käynnistysakkua)
- BATS-S** Normaali energian varastointi (2 akkua)
- 2BAT210B** Geeliakut 2x210Ah
- 2BAT210C** AGM akut 2x210Ah
- BATTAMP** Akun ampeerimittari (ei akkuanturia)
- BATTIND** Akun virranhallinta (akkuanturi ja virranhallinta - suurelle virrankulutukselle)
- ADR2** ADR varustettu alusta, 2 katkaisijaa
- MSWI-A** Pääkatkaisin, ADR
- MSWI-R** Pääkatkaisin, kaukokäyttöinen. Hallinta avaimen kaukosäätimellä
- R330A71** Pa-säiliö, alumiini 330L oikea, 710 mm, D-muotoinen. Min tilavuus 255l Max tilavuus 810l
- UL-FUEL** Ilman Pa-säiliötä, vasen puoli Min tilavuus 160l Max tilavuus 530l
- ADTP-BC** AdBlue-säiliön sijainti - oikea ohjaamon takana/alla
- ADTP-L** AdBlue-säiliön sijainti - vasen
- ADTP-R** AdBlue-säiliön sijainti - oikea
- ADB048** AdBlue-säiliö, tilavuus 48 litraa
- ADB064** AdBlue-säiliö, tilavuus 64 litraa
- ADB065** AdBlue-säiliö, tilavuus 65 litraa - ohjaamon alla
- ADB068** AdBlue-säiliö, tilavuus 68 litraa
- ADB083** AdBlue-säiliö, tilavuus 83 litraa
- ADB090** AdBlue-säiliö, tilavuus 90 litraa
- ADB099** AdBlue-säiliö, tilavuus 99 litraa - ohjaamon alla
- ADB100** AdBlue-säiliö, tilavuus 100 litraa
- ADB112** AdBlue-säiliö, tilavuus 112 litraa
- ADTC-BF** AdBlue-säiliön suojalevy
- FCAP-L** Pa-säiliönkorkki, lukittava

■ Vakio varuste

□ Valinnais varuste

Jos haluat tarkempaa tietoa Volvon voimansiirto linjasta katso erillistä esitettä.

Jos haluatte lisää tietoa ottakaa yhteyttä lähimpään Volvo jälleenmyyjään (VSS).

Tehdas ja maahantuojat varaa oikeuden muuttaa rakennetta ja varustelua ilman aikaisempaa ilmoitusta. varustelu on maakohtainen. The specification can vary from country to country.

MALLISTO

FH 4x2 Tractor, lehtijousitus FH 42T 3L

■ FUFF-AS	Polttoaineentäytön loiskeenesto	■ TL-LED	Takavalot, LED
□ FUFF-ATS	Polttoainesäiliön täyttöaukko, loiskeen- ja varkaudenesto	■ BLIGHT-E	Jarruvalot, hätäjarrutusvalot
□ ESH-LEFT	Äänenvaimentaja vaakataso, pakoputken suuntaus vasen	Renkaat ja vanteet	
■ ESH-REAR	Äänenvaimentaja vaakataso, pakoputken suuntaus taakse	□ RT-AL	Alumiinivanne, harjattu, vakioirei'itys, (pitkät pultit)
□ ESH-RIGH	Äänenvaimentaja vaakataso, pakoputken suuntaus oikea	□ RT-ALDP	Alumiinivanne, Dura-Bright, vakioirei'itys, (pitkät pultit)
□ ESH-VERT	Äänenvaimentaja vaakatasossa, pakoputken suuntaus ylös	□ RT-ALDPD	Alumiinivanne, Dura-Bright, kaksoisrei'itys, (lyhyet pultit)
□ EXST-SSP	Pystypakoputken yläputki, kiillotetusta ruostumattomasta teräksestä	□ RT-ALDU	Alumiinivanne, harjattu, kaksoisrei'itys, (lyhyet pultit)
□ EXST-ST	Pystypakoputken yläputki, aluminoidusta teräksestä	■ RT-STEEL	Teräsvanteet kaikilla akseleilla
□ WHC-FIX1	Pyöräkiila, yksi kiinteä pyöräkiila	□ WCAP	Koristekapselit
□ WHC-FIX2	Pyöräkiila, kaksi kiinteää pyöräkiilaa	□ SPWT-D	Varapyörä, vetorenkkaan koko ja kuvio
□ WHC-FOL1	Pyöräkiila, yksi taitettava pyöräkiila	□ SPWT-F	Varapyörä. Koko ja kuvio sama kuin etuakseilla olevat pyörät.
□ WHC-FOL2	Pyöräkiila, kaksi taitettavaa pyöräkiilaa	□ SWCP-LF	Varapyörätelineen sijainti: vetoakselin etupuolella, vasen
□ WHCP-F	Pyöräkiilat, sijainti auton etuosassa	□ SWCP-T	Varapyörätelineen sijainti: kuljetusasennus rungon päällä
	- TRACTOR, BBOX-L, Fold, 1/2 w chocks = Top of left side battery box	□ SWCP-TP	Varapyörän kuljetusasennus rungon päällä
	- TRACTOR, BBOX-EF, Fold, 1/2 w chocks = Top of lefts side fuel tank	□ JACK-12T	Tunkki 12 tonnia
	- TRACTOR, BBOX-EF, Fix, 2 w chocks = Left frame front of fuel tank	□ JACK-15T	Tunkki 15 tonnia
	- RIGID, 1 front axle, Fold, 1/2 w chocks = Top of left side battery box	□ JACK-20T	Tunkki 20 tonnia
	- RIGID, 2 front axles, Fold, Frame free space, 2 wc = Top of left side battery box	■ TOOL-BAS	Työkalusarja, perus
	- RIGID, 2 front axles, Fix, W/o frame free space, 2 wc = Left frame behind 1st front wheel	■ TOOLKIT	Työkalusarja, laaja
□ WHCP-M	Pyöräkiilat, sijainti auton keskiosassa	□ INFLAHOS	Renkaantäyttöletku
	- TRACTOR, BBOX-L, Fix, 1/2 w chocks = Left frame front of rear wheels	□ GAUGE-TP	Rengaspainemittari
	- RIGID, 1 front axle, Fix, 1/2 w chocks = Left frame front of (or behind) rear wheels	Voimansiirron varusteet	
□ WHCP-T	Pyöräkiilat, väliaikainen kuljetusasennus, pakattuna mukaan auton tavaralaatikkoon	□ TRAP-HD	Vaihteisto, HD-versio
□ TB-L80	Työkalulaatikko, 800 mm vasen puoli	■ DRM-BE	Normaali + Economy ajotila (balanced + economy)
□ TB-R80	Työkalulaatikko, 800 mm oikea puoli	□ DRM-E	Economy ajotila
□ SUP-BAS	Sivualleajosuojat	□ PVT-MAP	I-See ennakoiva maastontunteva vakionopeudensäädin, karttapohjainen ja GPS seuranta (5v sopimus)
□ CHAIN-S	Lumiketjut	■ PVT-MTM	I-See ennakoiva maaston ja liikennetilanteita huomioiva, karttapohjainen, GPS yhteys
■ TOWF-NO1	Yksi hinaustappi edessä	□ CRUIS-E5	Vakionopeudensäädin, I-Torque (väännön optimointi, I-cruise, I-Roll, alamäkiavustin, +4 km/h)
□ TOWF-NO2	Hinauspisteet edessä, kaksi kpl	□ AMSO-AUT	I-Shift -vaihteiston manuaalinen vaihtaminen käytettävissä automaattisessa tilassa, mkl. Kickdown-toiminto
□ TOWR-ONE	Hinauskoukku takana	□ AVO-ENH	I-shift ohjelmisto puun- ja maansiirtoajoon
□ TREL15	Perävaunun sähköliitännät 15 napaa (ADR)	□ APF-ENH	I-shift voimanotto, laajennettu ohjelmisto
■ TREL7-7	Perävaunun sähköliitännät 2 * 7 napaa	□ RET-TH	Hidastin, vaihteistoon asennettu (retarder)
□ TBC-DUO	Perävaunun Duomatic paineilmalititimet.	□ TC-MAOH2	Vaihteiston öljynjäähdytyn, suurin, HD2
■ TBC-EC	Perävaunun EU paineilmalititimet.	□ TC-MWO	Vaihteiston öljynjäähdytyn, perus
□ TRBR-HCF	Perävaunun käsihallintaventtiili	□ TC-MWOH2	Vaihteiston öljynjäähdytyn, HD
□ TRBR-HCR	Perävaunun käsihallintaventtiili, alennettu paine.	□ 2COM1100	Paineilmakompressori, 1100L/min
■ TRBR-STA	Perävaunun jarrujen hallinta viiksestä (<4 km/h)	■ 2COMP870	Paineilmakompressori, 870L/min
□ TRB-STRE	Automaattinen alhaisen nopeuden perävaununjarru (stretch brake). Auttaa ehkäisemään linkkuveitsi-ilmioita sekä parantamaan yhdistelmän käsiteltävyyttä	□ 2COMP900	Paineilmakompressori, 900L/min
■ RFEND-B	Takalokasuojat perusmalli.	□ CLU-AIRC	Paineilmakompressori, irtikytkettävä
■ RFH-BAS	Lokasuojien asennuskorkeus normaali (peruskorkeus). Normaali, optimaalinen asennuskorkeus – suositeltava versio. Täyttää lakivaatimukset ja ottaa huomioon rengaskoon, vetopöydän ja alustan korkeuden.	□ AIRIN-FR	Moottorinilmanotto, edestä maskin takaa
□ RFH-HIG	Lokasuojien asennuskorkeus korkea (esim. maansiirto) Lokasuojien asennuskorkeus korkea (esim. maansiirto)	■ AIRIN-HI	Moottorinilmanotto, korkea
		□ AIRIN-LO	Moottorinilmanotto, matala
□ RFH-LOW	Korkein asennuskorkeus. Sopiva esimerkiksi maansiirtoautoon ja muihin vaativiin olosuhteisiin. Lokasuojien asennuskorkeus matala (matalat autot)	□ ACL1ST-S	Moottorin ilmansuodatin, 2 suodatintaposta
		■ 24A150BL	Laturi, 150 Ampeeria, LIN-ohjattu
		□ 24A180BL	Laturi, 180 Ampeeria, LIN-ohjattu
		□ 24AL150B	Laturi, 150 Ampeeria
		□ PRIM-EL	Ilmauspumppu, sähköinen
		■ PRIM-MAN	Ilmauspumppu, manuaalinen
		□ FUEQ-EH	Polttoaineletkujen lämmitys
		■ 220EBH15	Lohkolämmitin.
		□ PTER-100	Voimanotto, moottori. DIN100/ISO7646 laippa
□ ATANK-AL	Ilmasäiliöt alumiiniä	□ PTER-DIN	Moottorivoimanotto takana, suora pumppuasennus, DIN5462 (naaras).

■ Vakio varuste

□ Valinnais varuste

Jos haluat tarkempaa tietoa Volvon voimansiirto linjasta katso erillistä esitettä.

Jos haluatte lisää tietoa ottakaa yhteyttä lähimpään Volvo jälleenmyyjään (VSS).

Tehdas ja maahantuojat varaa oikeuden muuttaa rakennetta ja varustelua ilman aikaisempaa ilmoitusta. varustelu on maakohtainen. The specification can vary from country to country.

MALLISTO

FH 4x2 Tractor, lehtijousitus FH 42T 3L

<input type="checkbox"/> PTER1400	Voimanotto, moottori. SAE1410/ISO7647 laippa	<input checked="" type="checkbox"/> LSS-DW	Lane Support System -Kaistavahti ja liikennemerkkitunnistus.
<input type="checkbox"/> HPE-F101	F1-101 hydraulipumppu, moottorin takapäässä	<input type="checkbox"/> LSS-DW3	Pakollinen 2- ja 3-akselisissa autoissa
<input type="checkbox"/> HPE-F41	F1-41 hydraulipumppu, moottorin takapäässä		Pilot Assist, aktiivinen kaistallapitoavustin, kaistavahti ja liikennemerkkitunnistus
<input type="checkbox"/> HPE-F51	F1-51 hydraulipumppu, moottorin takapäässä	<input type="checkbox"/> LCS2	Kaistanvaihtoavustin törmäysvaroittimella, apukuljettajan puoli
<input type="checkbox"/> HPE-F61	F1-61 hydraulipumppu, moottorin takapäässä	<input checked="" type="checkbox"/> LCS4	Kaistanvaihtoavustin törmäysvaroittimella molemmin puolin
<input type="checkbox"/> HPE-F81	F1-81 hydraulipumppu, moottorin takapäässä	<input checked="" type="checkbox"/> DAS-W	Kuljettajan vireystilan valvonta.
<input type="checkbox"/> HPE-T53	F2-53/53 hydraulipumppu, moottorin takapäässä	<input type="checkbox"/> RSSENS-W	Sateentunnistin tuulilasille, säädettävä
<input type="checkbox"/> HPE-T70	F2-70/53 hydraulipumppu, moottorin takapäässä	<input checked="" type="checkbox"/> CU-ECC	Lämmityslaite ja ilmastointi automaattisella lämpötilan säädöllä ECC.
<input type="checkbox"/> HPE-V45	VP1-45 hydraulipumppu, moottorin takapäässä	<input type="checkbox"/> CU-ECC2	Automaatti-ilmastointi ECC2, auringonvaloanturilla, kosteudentunnistimella, ilmanlaadun tunnistimella ja aktiivihiiisuodattimella
<input type="checkbox"/> HPE-V75	VP1-75 hydraulipumppu, moottorin takapäässä	<input checked="" type="checkbox"/> IMMOBIL	Käynnistyksenesto, Immobilizer
<input type="checkbox"/> PTR-DH	Voimanotto hydrauliasennus, vaihteiston takana, hidas.	<input type="checkbox"/> ALARM-E	Varashälytyn, laajennettu, ohjaamo/kori/perävaunu
<input type="checkbox"/> PTR-DH	Voimanotto hydraulinen suora-asennus, vaihteiston takana, nopea.	<input type="checkbox"/> AUD-EXT	Audiopaketti laajennettu
<input type="checkbox"/> PTR-DM	Voimanotto hydraulinen suora-asennus, vaihteiston takana, keskinopea.	<input type="checkbox"/> PHONE-PK	Puhelinvalmius
<input type="checkbox"/> PTR-F	Voimanotto, vaihteisto/laippa-asennus	<input type="checkbox"/> ISUNS-BS	Sivuhäikäisysoijat molemilla puolin
<input type="checkbox"/> PTR-FH	Voimanotto laipalla, vaihteiston takana, nopea.	<input checked="" type="checkbox"/> ISUNS-DS	Sivuhäikäisysoija kuljettajan puolella
<input type="checkbox"/> PTR-FL	Voimanotto laipalla, vaihteiston takana, vakio hidas	<input type="checkbox"/> ISUNF-RE	Häikäisysojus, sähköinen rullaverho
<input type="checkbox"/> PTRD-D	Voimanulosotto. Kahdelle hydraulipumpulle suora asennus maksimiteho, ulommaisesta 90 kW, sisimmäisestä 100 kW, maksimi vääntömomentti yhteensä 550 Nm. 1000 Nm kun vain sisempi pumppu on kytketty.	<input checked="" type="checkbox"/> ISUNF-RM	Häikäisysojus, manuaalinen rullaverho
<input type="checkbox"/> PTRD-D1	Voimanotto yhdellä laipalla taaksepäin sekä yhdellä hydraulipumppu asennus mahdollisuudella eteenpäin. Maksimiteho 90 kW. Maksimi vääntömomentti 550 Nm.	<input checked="" type="checkbox"/> CSPL-BXD	Säilytystila haikidassa, ulosvedettävä kiskoilla
<input type="checkbox"/> PTRD-D2	Voimanulosotto kahdella laipalla taaksepäin sekä esivalmius yhdelle hydraulipumppuasennusta varten taaksepäin. Maksimiteho: eteenpäin ulompi 90 kW, taaksepäin ulompi 90 kW. Taaksepäin sisempi 100 kW maksimi vääntömomentti 550 Nm per voimanottoaika.	<input type="checkbox"/> ADFS	Kaksi extra DIN-paikkaa etuhylyllä (push/pull tyyppinen)
<input type="checkbox"/> PTRD-F	Voimanulosotto. Kaksoismalli yhdellä laipalla maksimiteho 90 kW. Maksimi vääntömomentti 550 Nm.	<input type="checkbox"/> RTOLL-PK	Tietullimaksun esiasennussarja (Saksa)
<input type="checkbox"/> HPG-F101	VOAC F1-101 hydraulipumppu	<input type="checkbox"/> REMC-MF	Work Remote langaton monitoimikaukosäädin. (Kaukosäätimen saatavilla myös kuormanilmaisintoiminto ilmajousitetuille akselleille.)
<input type="checkbox"/> HPG-F41	VOAC F1-41 hydraulipumppu	<input checked="" type="checkbox"/> FIREXT3F	Palosammutin 3 kg, suomenkielinen ohje
<input type="checkbox"/> HPG-F51	VOAC F1-51 hydraulipumppu	<input type="checkbox"/> WARNVEST	Turvaliivi
<input type="checkbox"/> HPG-F61	VOAC F1-61 hydraulipumppu	<input checked="" type="checkbox"/> AIDKIT	Ensiapulaakku. Sis. laastaria, pesulappuja, siteitä, painesiteitä, henkitysmaskin, hanskat ja sakset
<input type="checkbox"/> HPG-F81	VOAC F1-81 hydraulipumppu	<input type="checkbox"/> WARNLAMP	Varoituslamppu, kannettava
<input checked="" type="checkbox"/> STWPOS-L	Ohjauspyörä vasemmalla	<input type="checkbox"/> LAMP-IN	Tarkastuslamppu
<input type="checkbox"/> STWPOS-R	Ohjauspyörä oikealla	<input type="checkbox"/> BULBKIT	Lamppu- ja varokesarja
<input type="checkbox"/> STWM-LE	Ohjauspyörä, nahkaa	<input checked="" type="checkbox"/> WRITEPAD	Kirjoituslata.
<input type="checkbox"/> STGW-AD2	Kolmeen suuntaan säädettävä ohjauspyörä (mkl. ohjauspylväs)	<input checked="" type="checkbox"/> DST-CF5	Kuljettajan istuin, mukavuus, jousitettu, turvavyöt istuimessa, sähkölämmiteinen.
<input checked="" type="checkbox"/> STGW-ADJ	Säädettävä ohjauspyörä	<input type="checkbox"/> DST-CF6	Kuljettajan istuin, mukavuus malli, jousitettu, turvavyöt istuimessa, sähkölämmiteinen, tuuletettu.
<input type="checkbox"/> AIRBAG	Turvatyyny (SRS Airbag) kuljettajan paikalla.	<input type="checkbox"/> DST-LUX1	Kuljettajan istuimessa on ilmajousitus, lämmitys, tuuletus ja turvavyö selkänojassa
<input checked="" type="checkbox"/> DRC-AMII	DPF hiukkassuodattimen regenerointi, 3-asentoinen katkaisin (auto/man/estetty)	<input type="checkbox"/> DST-LUX2	Kuljettajan istuin. Luxus 2. Ilmajousitettu, sähkölämmitetty, sähkösäädöt, kolme muistipaikkaa ja turvavyö istuimessa
<input type="checkbox"/> DRC-AUTO	DPF hiukkassuodattimen automaattinen regenerointi - ei manuaalisia toimintoja	<input type="checkbox"/> SBD-RED	Turvavyöt, punainen väri
<input checked="" type="checkbox"/> 1DAYDIG4	Ajopiirturi, digitaalinen GEN2 (DTCO4.1, pakollinen 21.8.2023 alkaen)	<input type="checkbox"/> SBPRE-DS	Kuljettajan turvavyökiristin
<input type="checkbox"/> ARSL	Lisänopeudenrajoitin, katkaisin kojelaudassa	<input type="checkbox"/> PST-BAS1	Matkustajan istuin, perus 1
<input checked="" type="checkbox"/> ESP-BAS1	Ajovakaudenhallinta ESP1. Vetoautot ja tasakuorma-autot pieni omamassa, matala painopiste. Esim nuppiautot tai matalan painopisteen autot, mkl säiliöautot. Autot jotka ovat tyhjänä kevyitä.	<input type="checkbox"/> PST-CF5	Matkustajan istuin, Comfort 5
<input type="checkbox"/> ESPC-RO	ESP katkaisija (rajoitus/poiskytkentä)	<input type="checkbox"/> PST-RX1	Apukuljettajan istuin käännettävä ja taittava
<input type="checkbox"/> HWSS-ACB	Automaattinen hätäjarrutus, törmäysvaroitin ja ACC vakionopeudensäädin. Vaihtoehtoinen varuste, jossa automaattinen hätäjarrutustoiminto on täydennetty ACC-vakionopeudensäätimellä.	<input checked="" type="checkbox"/> PST-STD2	Matkustajan istuin, perus 2
<input checked="" type="checkbox"/> HWSS-FCB	Automaattinen hätäjarrutus ja törmäysvaroitin (Pakollinen 2- ja 3-akselisissa)	<input type="checkbox"/> SBPRE-PS	Matkustajan turvavyön kiristys
		<input type="checkbox"/> ARMRE-BB	Molemminpuoliset käsinojat, kuljettajan ja apukuljettajan istuimet
		<input type="checkbox"/> ARMRE-DB	Molemminpuoliset käsinojat, kuljettajan istuin
		<input type="checkbox"/> ARMRE-PB	Molemminpuoliset käsinojat, apukuljettajan istuin
		<input type="checkbox"/> ARU-BAS	Kyynärnoja, keinoahkaa
		<input type="checkbox"/> ARU-LEA	Kyynärnoja, nahkaa
		<input checked="" type="checkbox"/> GRABHI-B	Ohjaamon nousukahva, terästä
		<input type="checkbox"/> GRABHI-L	Ohjaamon nousukahva, nahkaa

Vakio varuste

Valinnais varuste

Jos haluat tarkempaa tietoa Volvon voimansiirto linjasta katso erillistä esitettä.

Jos haluatte lisää tietoa ottakaa yhteyttä lähimpään Volvo jälleenmyyjään (VSS).

Tehdas ja maahantuojat varaa oikeuden muuttaa rakennetta ja varustelua ilman aikaisempaa ilmoitusta. varustelu on maakohtainen. The specification can vary from country to country.

MALLISTO

FH 4x2 Tractor, lehtijousitus FH 42T 3L

■ FMAT-RUB	Kumimatot	NEW: ohjaamon askelmat = alumiinipintaiset askelmalevyt
□ FMAT-TX2	Tekstiili- ja kumimatot	
■ LBK80F	Alasänky 815mm	CLASSIC: maalattu puskuri, askelmakotelo, aurinkolippa ja peilit
□ LBK80FRE	Alasänky sähköisesti kallistettava 815mm, 55 asteen taitolla	
□ LBK80FRM	Alasänky kallistettava 815mm, 55 asteen taitolla	■ DGLAS-H
□ MATL-FI	Alavuoteen joustinpatja, kierrejousi, suositus yli 100kg henkilölle	□ DGLAS-L
□ MATL-FI4	Alavuoteen vaahtomuovipatja, suositus yli 100 kg	■ BUMP-B
■ MATL-SF	Alavuoteen joustinpatja premium malli, puolijäykät kierrejouset, suositus maks 100kg henkilölle	□ BUMP-B2
		□ BUMP-HD
□ OLMAT-BA	Petauspatja vakio malli 20mm	□ BUMP-SP
□ OLMAT-PR	Petauspatja, premium malli 30mm	□ GUARD-EH
□ TBK60AD	Korkeussäädettävä 600mm leveä yläsänky. Taittavissa 52 astetta (vähemmän, jos yläsäilytysilä)	■ BUGNET
□ TBK60F	Kiinteä 600mm leveä yläsänky. Taittavissa 52 astetta (vähemmän, jos yläsäilytysilä)	□ CTILT-P-E
□ TBK70AD	Korkeussäädettävä 700mm leveä yläsänky. Taittavissa 52 astetta (vähemmän, jos yläsäilytysilä)	■ CTILT-P-M
□ TBK70F	Kiinteä 700mm leveä yläsänky. Taittavissa 52 astetta (vähemmän, jos yläsäilytysilä)	□ FCABS-A
□ PH-ENGCA	Moottorin ja ohjaamon pysäköintilämmitin (Webasto).	■ FCABS-M
■ SLCP-BAS	Makuutilan hallintapaneeli, perus (sisävalot, pysäköintilämmitin, kattoluukku ja ovien lukitus)	□ RCABS-A
□ SLCP-LUX	Hallintapaneeli sisällä ohjaamon takaseinässä	■ RCABS-M
□ SAFE	Safety box, turvasäiliö sängyn päädysssä.	□ MIRCFPCS
□ RUS-BAS	Säilytystila takana, 154 litraa (h=300mm)	□ MIRCMCP
□ RUS-HIG	Säilytystila takana, 245 litraa (h=440mm)	□ SUNV-H
□ TABLE	Pöytä, taittuva ja korkeussäädettävä sängyn reunaan	□ AD-ROOF
□ REFR-RUS	Jääkaappi, 28 litrainen jääkaappi yläsäilytystilassa	□ AD-SIDEL
□ REFRIG	Jääkaappi, 33 litrainen jääkaappi pakastelokerolla sängyn alla	□ AD-SIDES
□ MICRO-PK	Mikroaaltouunivalmuis	■ HL-LED
□ BOTH-D	Pullonpidin kojelaudassa keskellä	□ HL-LED3
□ BOTH-DL	Pullonpidin, kaksi pullonpidintä, kojelaudassa ja sängyn alla	■ HL-CLEAN
□ BOTH-L	Pullonpidin, yksi pullonpidin sängyn alla	□ HLP-ST
□ COFMA-PK	Kahvinkeitinvalmuis	□ DRIVL2
■ INLI-BAS	Ohjaamon valaistus, perus	■ UDRIVL
□ INLI-NL	Ohjaamon valaistus perus+yövalot	■ FOGL-WC
□ INLI-NLD	Sisävalaistuksen ohjausyksikkö himmentimellä	□ CL-STAT
□ ARL-FLEX	Lukulamppu, kaksi taipuisaa lukulamppua (kääre)	□ ASL-RF2
■ RH-EE	Kattoikkuna sävylasia	□ IDLAMP-A
□ RH-ER	Vahvistettu kattoluukku, sähkökäyttöinen terästä.	□ IDLAMP-W
□ RH-ETR	Kattoluukku, sähkökäyttöinen sävylasia. Aukeava takareuna.	□ IDLMPSW
□ RH-MTR	Kattoluukku, käsikäyttöinen sävylasia. Aukeava takareuna.	□ BEACOA2F
■ GLAS-TIN	Sävylasit	
□ SWIND-BS	Sivuikkunat molemmilla puolilla ohjaamoa	
■ VANMIR	Meikkipeili	
□ AS-FUS	Extrahyly etuyläsäilytystilassa	
□ INFOT-PK	Taulutelevision asennussarja ohjaamoon	
Ohjaamon ulkoinen varustus		
■ EXTL-BAS	Ulkopuolen viimeistelytaso, maalattomat muoviosat ja harjatut listat etumaskissa.	
	FH: Harmaa puskuri, askelmat, peilin kotelot ja aurinkolippa. FH16: Harmaa puskuri, askelmat, peilin kotelot, aurinkolippa, etumaski ja kirikkaat ajovaloumpion taustat (ilman sivulasia)	
□ EXTL-EN2	Ohjaamon värillä=maski, puskuri, askelmakotelo, lippa, peilit, oven kahva. Etuaskelmien reunus kromi	
	Ohjaamon askelmat = alumiinipintaiset askelmalevyt	
□ EXTL-ENH	NEW malli: maalaamaton harmaa=puskuri, askelmakotelo, lippa, peilit, oven kahva. Ohjaamon värillä = maski	
		□ BEACOA2R
		Pyörivät majakat, edessä 2 kpl kattotelineessä (jos tilattu), muutoin suoraan katossa kattoluukun molemmin puolin. Varoitusvilkut, 2 kappaletta katolla takana.
		Pyörivät majakat, takana 2 kpl kattotelineessä. Makuuohjaamossa pyörivät majakat. Korkeassa ohjaamossa LED-majakat
		Varoitusvalot, valmuis (majakka)
		Varoitusvilkut, 4 kappaletta katolla 2 edessä/2 takana.
		Makuuohjaamo: Pyörivät majakat, edessä 2 kpl kattotelineessä (jos tilattu) ja kaksi takana kattotelineessä (takateline pakollinen valinta).
		Korkea ohjaamo: LED majakat, edessä 2 kpl kattotelineessä (etuteline pakollinen valinta) ja kaksi takana kattotelineessä (takateline pakollinen valinta).
		□ CABPT-R1
		Sähkökaapelin läpivienti katossa (1 kpl).

■ Vakio varuste

□ Valinnais varuste

Jos haluat tarkempaa tietoa Volvon voimansiirto linjasta katso erillistä esitettä.

Jos haluatte lisää tietoa ottakaa yhteyttä lähimpään Volvo jälleenmyyjään (VSS).

Tehdas ja maahantuojat varaa oikeuden muuttaa rakennetta ja varustelua ilman aikaisempaa ilmoitusta. varustelu on maakohtainen. The specification can vary from country to country.

MALLISTO

FH 4x2 Tractor, lehtijousitus FH 42T 3L

■ CABPT-R2	Sähkökaapeliin läpivienti katossa (2 kpl).	□ WLC-H2W	Ohjaamon työvalot Led, kaksi kappaletta valkoisia valoja ohjaamoon korkealle asennettu
□ SPOTP-F	Lisäkaukovalovalmius edessä	□ WLC-PKH	Työvalovalmius ohjaamon takaseinään ylösasennetuille työvaloille (kaapelit, katkaisin ja läpivienti takaseinässä)
□ SPOTP-R	Apukaukovalovalmius katolla	□ WLC-PKL	Työvalovalmius ohjaamon takaseinään alasasennetuille työvaloille (kaapelit, katkaisin ja läpivienti takaseinässä)
□ SPOTP-RF	Kaukovalovalmius katolla ja ohjaamon edessä, max 2x280W	□ WLC-PKLH	Työvalovalmius ohjaamon takaseinään ylös- ja alasasennetuille työvaloille (kaapelit, katkaisin ja läpivienti takaseinässä)
□ ROS-JL2	Globekyllin valaistuksen valmius (katkaisija irrallaan)	■ ECBB-BAS	Päällirakentajan sähkökeskus, ei päällirakennemoduulia
□ ROS-ILP	Kattokilven valaistuksen valmius	□ ECBB-HIG	Päällirakentajan sähkökeskus mkl. laaja päällirakennemoduuli (18kpl lähtöä)
□ CSGN-GTR	GLOBETROTTER teksti ohjaamokilvessä	□ ECBB-MED	Päällirakentajan sähkökeskus mkl. keskitason päällirakennemoduuli (11kpl lähtöä)
□ HORN-F1S	Äänimerkki, yksi eteen asennettu yksiaäninen paineilmatorvi, Jericho	□ BBCHAS1	Päällirakentajan sähköliitäntä, yksi kappale 7-napaisia liitäntöjä
□ HORN-R2S	Alppitorvet 2kpl katolle asennettuna.	□ BBCHAS3	Päällirakentajan sähköliitäntä, kolme kappaletta 7-napaisia liitäntöjä
□ ANT-CBR	La-radioantenni.	□ BEPR-T2	Kippiauton sähkövalmius WRC-kaukosäätimellä
□ ACCBR-AP	Katon etu- keski- ja takaosaan asennetut lisävarustelinelieet	□ EXSTER	Etäohjaus BBM moduulin kautta
□ ACCBR-F	Katon etureunaan asennettu lisävarustelinelie	■ TD-LED	LED valoja tukeva perävaunun tunnistus
□ ACCBR-FM	Katon etu- ja keskiosaan asennetut lisävarustelinelieet	□ AUXL-SPK	Auravalovioliuus
□ ACCBR-FR	Katon etu- ja takaosaan asennetut lisävarustelinelieet	□ TAILPRE2	Takalaitanostimen Work Remote valmius. Mahdollistaa takalaitanostimen sähköisten lähtöjen hallinnan WRC kaukosäätimellä.
□ ACCBR-M	Katon keskiosaan asennettu lisävarustelinelie	□ TAILPREP	Takalaitanostimen valmiussarja
□ ACCBR-R	Katon takaosaan asennettu lisävarustelinelie	■ AESW2	Päällirakentajan katkaisimet, kaksi kaksiasentoista katkaisinta (AUX1 ja AUX2)
□ ACCBR-RM	Katon taka- ja keskiosaan asennetut lisävarustelinelieet	□ AESW2PK	Päällirakentajan katkaisimet, kaksi katkaisinta (AUX1 ja AUX2) ja valmius neljälle lisäkatkaisijalle tyhjän peitelevyn takana
□ STUC-B	Säilytystila ohjaamon alla vasen ja oikea	■ AUXSW-4	Päällirakentajan katkaisimet, valmius neljälle extra-katkaisimelle (johdotus)
□ STUC-L	Säilytystila ohjaamon alla, vasen		
□ STUC-R	Säilytystila ohjaamon alla, oikea		
□ RFCAR-BC	Lokasuojan pidike, ohjaamon takaseinä		
□ LADDER	Tikapuut ohjaamon takaseinässä.		
□ REFS-TW	Heijastavat merkinnät (ohjaamon, valkoinen) mukaanpakattuna ohjaamoon		
□ REFS-TY	Heijastavat merkinnät (ohjaamon, keltainen) mukaanpakattuna ohjaamoon		
Päällirakennevioliuus			
■ 5WM-ISOL	Vetopöydän asennus: matalat L-profiilit.		
□ 5WM-ISOM	Vetopöydän asennus: 50 mm korkeat L-profiilit.		
□ 5WH140	Vetopöydän korkeus 140 mm.		
□ 5WH150	Vetopöydän korkeus 150 mm.		
□ 5WH160	Vetopöydän korkeus 160 mm.		
■ 5WH185	Vetopöydän korkeus 185 mm.		
□ 5WH205	205 mm, Vetopöydän jalkakorkeus		
□ 5WH210	Vetopöydän korkeus 210 mm		
□ 5WT-FO14	Vetopöytä, Fontaine 150SP prässätyt vetopöytä		
■ 5WT-JO10	Vetopöytä, Jost JSK 36 prässätyt vetopöytä		
□ 5WT-JO8	Vetopöytä, Jost JSK 37 valettu vetopöytä		
□ 5WT-JO9	Vetopöytä, Jost JSK 42 valettu vetopöytä		
□ 5WT-SH	Vetopöytä, SAF-Holland/+GF+ SK-S 36.20V valettu vetopöytä		
■ 5WLM-B	Vetopöydän voitelutarve, perus - normaali pinta		
□ 5WLM-L	Vetopöydän voitelutarve, alhainen - liukulevyt. Tarkoitettu käytettäväksi käyttötehtävissä joissa perävaunun irtikytkennät ovat harvinaisia ja sama perävaunu on käytössä toistuvasti.		
□ 5WL-S1	Vetopöydän voitelu, lukitusmekanismi ja pöytälevy		
□ 5WL-S2	Vetopöydän voitelu, lukitusmekanismi		
□ TCIND	Perävaunun kytkennän indikaattori		
■ RDECK	Kävelytaso, 510 mm		
□ RDECK-M	Kävelytaso, 760 mm		
□ SRWL-PK	Johtosarjavalmius sivu- takatyövaloille alustassa ja kolmiasentoinen katkaisija, maks 280 w Wiring prep for side&rear working lamps on chassis + a three-position switch, max 280 w		
□ SWL-2RA	Työvalot, 2 kpl oranssi, alustan takaosaan. 2-asentoa (on/off) (LED W1911)		
□ SWL-2RW	Työvalot, 2 kpl valk Led alustan takaosaan. 2-asentoa (on/off)		
□ SWL-PK	Johtosarjavalmius sivu työvaloille alustassa ja kaksi asentoinen katkaisija maks 180 W		
□ WL-TA1A	Vetopöydän valo, keltainen		
□ WL-TA1W	Vetopöydän valo, valkoinen		
□ WLC-H2A	Ohjaamon työvalot, kaksi kappaletta Led oransseja valoja ohjaamoon korkealle asennettu		

■ Vakio varuste

□ Valinnais varuste

Jos haluat tarkempaa tietoa Volvon voimansiirto linjasta katso erillistä esitettä.

Jos haluatte lisää tietoa ottakaa yhteyttä lähimpään Volvo jälleenmyyjään (VSS).

Tehdas ja maahantuojat varaa oikeuden muuttaa rakennetta ja varustelua ilman aikaisempaa ilmoitusta. varustelu on maakohtainen.
The specification can vary from country to country.

MALLISTO

FH 4x2 Tractor, lehtijousitus FH 42T 3L

Volvo Trucks. Driving Progress