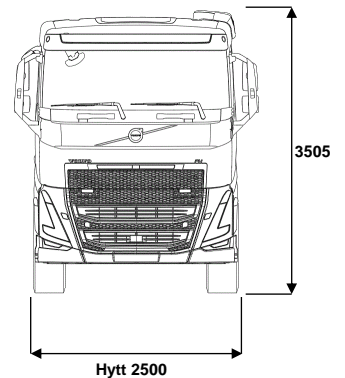
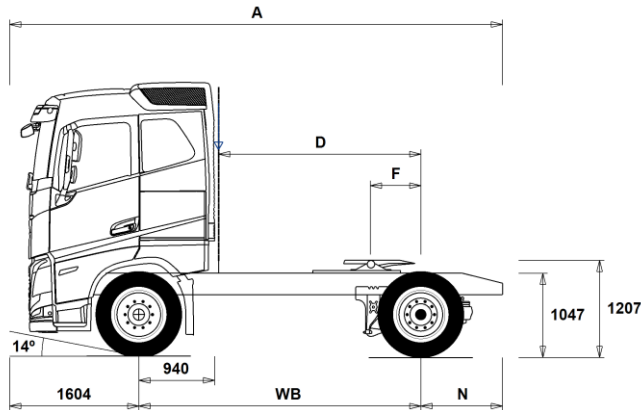


# MODELLUTBUD

FH 4x2 semidragare luftfjädrad FH 42T 3A



## Chassidimensioner [mm]

WB Hjulbas	3500	3600	3700	3800
A Totallängd	6119	6219	6319	6419
D Centrum bakaxel till bakkant hytt	2510	2610	2710	2810
N Bakre överhäng (Min.)	825	825	825	825
N Bakre överhäng (Max.)	1015	1015	1015	1015
F Vändskiveposition (EU direktiv 96/53)	625	625	625	625

## Chassivikter [kg]

Framaxel	4810	4810	4810	4810
Bakaxel	1765	1770	1780	1785
Tjänstevikt	6575	6580	6590	6595

## Vändcirkel [mm]

Vändcirkel mellan trottoarkanter	12700	13100	13400	13700
Vändcirkel mellan väggar	14200	14500	14800	15200

## Tillåtna vikter [kg]

	Tillåtet	Teknisk
Bruttovikt	18000	20100
Bruttovikt, kombination	44000	44000
Framaxel	7100	7100
Bakaxel	11500	13000

## Viktiga noteringar

### Chassidimensioner

Hytthöjd: +305 mm för CAB-HSLP, -285 mm för CAB-LSLP, +450 mm för CAB-XHES, +450 mm för CAB-XHSL.

Centrum framaxel till bakkant hytt: +141 mm för CAB-LSLP, +674 mm för CAB-XHES.

D-mått inkluderar ett främre spelrum på 50 mm och för jämnlastbilar också en hjälpram på 100 mm.

Höjden kan variera  $\pm 20$  mm för blad och  $\pm 10$  mm för luftfjädring.

Alla mått gäller för olastat chassi och eventuella löpaxlar nere. Chassihöjd som använts: CHH-MED.

Höjdändring med chassihöjd CHH-HIGH,FRAME266: 0 mm.

Vikter och dimensioner är baserade på följande däck:

Däck på framaxeln: 315/80R22.5

Däck på drivaxeln: 315/80R22.5

**Chassivikter inkluderar olja, vatten, AdBlue, 0 liter bränsle och utan förare. Tjänstevikt kan variera  $\pm 3\%$ .**

Vändcirkelarna är teoretiskt beräknade.

Lagliga vikter kan variera från land till land.

För mer detaljerad information, inklusive vikt för tillvalsutrustning, be din Volvoåterförsäljare att lägga in din specifikation i Volvos viktinformationsprogram (WIS).

Använd inte denna ritning i samband med påbyggnad. Använd Volvos påbyggnadsinstruktioner och chassiritning FH42T3A.

# MODELLUTBUD

## FH 4x2 semidragare luftfjädrad FH 42T 3A

### Användningsområde

- RC-ROUGH** OP-klass 2. Körning på vägar med blandat underlag
- RC-SMOOTH** OP-klass 1. Bra vägar

### Huvudkomponenter

- CHH-HIGH** Chassihöjd hög
- CHH-LOW** Chassihöjd låg
- CHH-MED** Chassihöjd medium
- CHH-XHIG** Chassihöjd extra hög
- CHH-XLOW** Chassihöjd ca 810 mm beroende av däckdimension
- RAD-G2** Luftfjädrad bakaxel
- RAD-G4** 1 driven axel
- RAD-GR** Luftfjädrad bakaxel
- FH-HSLP5** Hög sovhytt FH
- FH-LSLP5** Låg sovhytt FH
- FH-SLP5** Sovhytt FH
- FH-XHES5** FH XXL Förlängd sovhytt med större sovdel
- FH-XHSL5** Extra hög sovhytt FH
- EU5EEV** EEV motor Euro 5
- EU6HT** Euro 6 emissionsnivå med SCR partikel filter och EGR
- EU6SCR** Euro 6 emissionsnivå med SCR partikelfilter och EGR
- D13S420A** 420 Hk med 2100 Nm
- D13S460A** 460 Hk med 2300 Nm
- D13S500A** 500 Hk med 2500 Nm
- D13S540A** 540 Hk med 2600 Nm
- D13T420A** Turbo-TC, 420 Hk med 2400 Nm
- D13T460A** Turbo-TC, 460 Hk med 2600 Nm
- D13T500A** Turbo-TC, 500 Hk med 2800 Nm
- D13K420** D13K420, 13 liters dieselmotor, 420 Hk
- D13K460** D13K460, 13 liters dieselmotor, 460 Hk
- D13K500** D13K500, 13 liters dieselmotor, 500 Hk
- D13K540** D13K540, 13 liters dieselmotor, 540 Hk
- DIESEL** Diesel
- DIESEL-B** Biodiesel/RME
- EBR-EPG** Avgasstrycksregulator
- EBR-EPGC** EBR-EPGC Kompressionbroms
- EBR-VEB+** VEB+; motor och kompressionsbroms med avgasstrycksregulator inklusive Exhaust Pressure Governor (EPG) Effekt beroende på motortyp
- AT2612** Växellåda I-SHIFT AT2612 12-växlad, 2600 Nm
- AT2812** Växellåda I-SHIFT AT2812 12-växlad, 2800 Nm
- ATO2612** Växellåda I-SHIFT ATO2612 12-växlad, 2600 Nm (Överväxlad)
- ATO3112** Växellåda I-SHIFT ATO3112 12-växlad, 3100 Nm (Överväxlad)
- SPO2812** Växellåda överväxlad SPO2812 I-Shift DC 12-växlad 2800 Nm
- RSH1370F** Bakaxel RSH1370F Navreduktion tågsvikt 70 ton
- RSS1344C** Bakaxel typ RSS1344C 13 tons axel Max.Tågsvikt 44 ton
- RSS1344E** Bakaxel RSS1344E, Enkelväxel, 13 tons axeltryck och 44 tons tågsvikt
- RSS1352A** Bakaxel 1352A, Enkelväxel, 13 tons axeltryck och 52 tons tågsvikt
- RSS1370A** Bakaxel, Enkelväxel, 13 tons axeltryck och 70 tons tågsvikt
- RSS1370B** Bakaxel, Enkelväxel, 13 tons axeltryck och 70 tons tågsvikt
- FP-D13** Bränslepaket för D13
- AIRFLOW** Luftriktarpaket inkl.tak, sido och chassikjolar
- DRIVE5+** Förarpaket+
- DRIVE5++** Förarpaket++
- 1LVIN++** Vil- och sovpaket++ FH, enkel
- 1LIVING** Vil- och sovpaket FH, enkel
- 1LIVING+** Vil- och sovpaket+ FH, enkel
- 2LVIN++** Vil- och sovpaket++ FH, dubbel
- 2LIVING** Vil- och sovpaket FH, dubbel
- 2LIVING+** Vil- och sovpaket+ FH, dubbel
- INFODF** Mediapakett med Dynafleet och sidoskärm
- INFONDF** Mediapakett med Navigation, Dynafleet och sidoskärm

Standardutrustning

Tillvalsutrustning

För mer detaljerad information om hytt- och drivlinekomponenter, se separata datablad.

För all möjlig tillvalsutrustning och utrustningskombinatorik, kontakta din Volvoåterförsäljare som kan skapa en specifikation som tillgodoser dina krav med hjälp av Volvos säljstödprogram (VSS).

Fabriken förbehåller sig rätten att modifiera konstruktionen och ändra utrustning utan förvarning. Specifikationen kan variera från land till land.

- VISI5+** Siktpaket+ 5
- VISI5++** Siktpaket++ 5
- VISIC5** Siktpaket för anläggning
- VISIC5+** Siktpaket för anläggning+ 5
- GSR2024** Generella säkerhetsförordningen 2024
- GSR2024+** Generella säkerhetsförordningen 2024 Pluspaket
- SAFE22** Säkerhetspaket
- SAFE22+** Säkerhetspaket PLUS

### Chassi Layout

- FST-AIR** Luftfjädring fram med nivåreglering
- FST-PAR** Parabelfjädring fram
- FST-PAR3** Framfjädrar 3-bladig parabel, styv
- FSL5-BAS** Basnivå för reglering av luftfjädring fram
- FSL5-HI** Nivåreglering hög
- FAL10.0** Framaxeltryck 100 ton OBS Endast till kran o plogbilar med extremt framaxeltryck
- FAL7.1** Framaxeltryck 71 ton
- FAL7.5** Framaxeltryck 7,5 ton
- FAL8.0** Framaxeltryck 80 ton
- FAL8.5** Framaxeltryck 8.5 ton
- FAL9.0** Framaxeltryck 9.0 ton
- FSM-LUB** Smorda framfjäderfästen
- FSTAB** Krängningshämmare främre
- FSTAB2** Krängningshämmare främre medium styv
- FSTAB3** Krängningshämmare främre styv
- RAL11.5** Bakaxeltryck 115 ton
- RAL11.7** Bakaxeltryck 11,7 ton
- RAL12** Bakaxeltryck 12 ton
- RAL13** Bakaxeltryck 13 ton
- RSTAB1** Krängningshämmare bakre
- RSTAB3** Krängningshämmare styv bakre
- ASF-DL3** Tre köräge för luftfjädring
- ACTST-TO** Dynamisk styrservo (VDS)
- ASFE-PO** VDS med Personliga inställningar och Styrassistans
- PSP-FIX** Servostyrning fast flöde
- PSP-VAR** Servostyrning variabelt flöde
- PSP-VAR2** Servostyrningspump (variabelt flöde, elektroniskt kontrollerat)
- EBS-MED** EBS medium paket med "brake blending" (om tillstatsbroms finns), strömmställare för hjälp vid start i backe, varning för hög bromstemperatur samt dålig bromsprestanda Automatisk diffspärr
- AUXPARK** Extra parkeringsbroms 2 st extra bromsklockor
- RST-AIR** Luftfjädring bak med kontrollbox för nivåreglering, placerad i
- FRAME266** Ramhöjd (266 mm)
- FRAME300** Ramhöjd (300 mm)
- FST6060** Ramprofil godstjocklek 6 mm
- FST6565** Ramprofil godstjocklek 6.5 mm
- FST7070** Ramprofil godstjocklek 7 mm
- FST8080** Ramprofil godstjocklek 8 mm
- FIL-EEEB** Innerline från motorns bakkant till bogglut
- FIL-TXEB** Innerline från växellåds tvärbalk till bak boogie
- BBOX-EF** Batterilåda i bakre överhäng
- BBOX-L** Batterilåda på vänster ramsida
- BATS-D** Batterisystem dubbelt
- BATS-S** Batterisystem singel
- 2BAT210B** Gelbatterier 2x210 Ah
- 2BAT210C** AGM batterier 2x210 Ah
- BATTAMP** Volt och amperemätare
- BATTIND** Batteriindikator för laddnivå
- ADR2** ADR utrustning med 2 st huvudströmbrytare varav en monterad i hytt och en monterad utvändigt på hyttrygg höger sida

# MODELLUTBUD

## FH 4x2 semidragare luftfjädrad FH 42T 3A

<input type="checkbox"/> <b>MSWI-A</b>	Huvudströmbrytare för ADR	<input type="checkbox"/> <b>ATANK-AL</b>	Lufttankar i aluminium
<input checked="" type="checkbox"/> <b>MSWI-C</b>	Huvudströmbrytare på chassiet	<input checked="" type="checkbox"/> <b>ATANK-ST</b>	Lufttankar i stål
<input type="checkbox"/> <b>MSWI-R</b>	Huvudströmbrytare fjärmanövrerat	<input checked="" type="checkbox"/> <b>TL-LED</b>	Bakljus, LED
<input checked="" type="checkbox"/> <b>R330A71</b>	Bränsletank, aluminium, 330 Liter, höger Minvolym 255l Maxvolym 810l	<input checked="" type="checkbox"/> <b>BLIGHT-E</b>	Bromsljus blinkande utförande
<input checked="" type="checkbox"/> <b>UL-FUEL</b>	Utan bränsletank på vänster sida Minvolym 160l Maxvolym 900l	<b>Fälgar och däck</b>	
<input type="checkbox"/> <b>ADTP-BC</b>	AdBlue tank delvis under hytt	<input type="checkbox"/> <b>RT-AL</b>	Aluminiumfälgar standardhål
<input type="checkbox"/> <b>ADTP-L</b>	AdBlue tank vänster sida	<input type="checkbox"/> <b>RT-ALDP</b>	Aluminiumfälgar Dura Bright standardhål
<input checked="" type="checkbox"/> <b>ADTP-R</b>	AdBlue tank höger sida	<input type="checkbox"/> <b>RT-ALDPD</b>	Aluminiumfälgar Dura Bright kompatibla hål
<input type="checkbox"/> <b>ADB048</b>	48 liters AdBlue tank	<input type="checkbox"/> <b>RT-ALDU</b>	Aluminiumfälgar kompatibla hål
<input checked="" type="checkbox"/> <b>ADB064</b>	64 liters AdBlue tank	<input checked="" type="checkbox"/> <b>RT-STEEL</b>	Stålfälgar
<input type="checkbox"/> <b>ADB065</b>	AdBlue-tank 65 Liter, Delvis under hytt	<input type="checkbox"/> <b>WCAP</b>	Navkapslar i polamidplast
<input type="checkbox"/> <b>ADB068</b>	68 liters AdBlue tank	<input type="checkbox"/> <b>SPWT-D</b>	Komplett reservhjul lika drivaxel
<input type="checkbox"/> <b>ADB083</b>	AD-BLUE tank 83 L	<input type="checkbox"/> <b>SPWT-F</b>	Komplett reservhjul lika framaxel
<input type="checkbox"/> <b>ADB090</b>	90 liters AdBlue tank	<input type="checkbox"/> <b>SWCP-LF</b>	Reservhjulshållare vänster sida framför drivaxel
<input type="checkbox"/> <b>ADB099</b>	AD-BLUE tank 99 L	<input type="checkbox"/> <b>SWCP-RF</b>	Reservhjulshållare höger sida framför drivaxel
<input type="checkbox"/> <b>ADB100</b>	AdBlue-tank 100 Liter	<input type="checkbox"/> <b>SWCP-T</b>	Reservhjulshållare, transportmontering
<input type="checkbox"/> <b>ADB112</b>	AD-BLUE tank 112 L	<input type="checkbox"/> <b>SWCP-TP</b>	Reservhjulshållare + däck, transportmontering
<input type="checkbox"/> <b>ADTC-BF</b>	Täckplåt för AdBlue tank	<input type="checkbox"/> <b>JACK-12T</b>	12 tons domkraft
<input checked="" type="checkbox"/> <b>FCAP-L</b>	Bränsletanklock, låsbart	<input type="checkbox"/> <b>JACK-15T</b>	15 tons domkraft
<input checked="" type="checkbox"/> <b>FUFF-AS</b>	Bränslepåfyllningssystem med anti spillsystem	<input type="checkbox"/> <b>JACK-20T</b>	20 tons domkraft
<input type="checkbox"/> <b>FUFF-ATS</b>	Bränslepåfyllningssystem med antispill och antistödsystem	<input checked="" type="checkbox"/> <b>TOOLKIT</b>	Verktygssats
<input type="checkbox"/> <b>ESH-LEFT</b>	Ljuddämpare horisontellt monterad med vänsterriktat utblås	<input type="checkbox"/> <b>INFLAHOS</b>	Luftpåfyllningsslang för däck 10 - 20 m
<input checked="" type="checkbox"/> <b>ESH-REAR</b>	Ljuddämpare horisontellt monterad med bakåtriktat utblås	<input type="checkbox"/> <b>GAUGE-TP</b>	Lufttrycksmätare däck
<input type="checkbox"/> <b>ESH-RIGH</b>	Ljuddämpare horisontellt monterad med högerriktat utblås	<b>Utrustning Drivlina</b>	
<input type="checkbox"/> <b>ESH-VERT</b>	Ljuddämpare horisontellt monterad med uppåtriktat avgasrör	<input checked="" type="checkbox"/> <b>TRAP-HD</b>	Förstärkt växellåda
<input type="checkbox"/> <b>EXST-SSP</b>	Värmskydd ljuddämpare i högglossigt rostfrött	<input checked="" type="checkbox"/> <b>DRM-BE</b>	Körlägen för drivlinan. Standard och ekonomiskt
<input type="checkbox"/> <b>EXST-ST</b>	Värmskydd ljuddämpare i stål	<input type="checkbox"/> <b>DRM-E</b>	Körläge, Ekonomiskt
<input type="checkbox"/> <b>WHC-FIX1</b>	Stoppklossar, 1 st.	<input checked="" type="checkbox"/> <b>PVT-MAP</b>	I-See med Information om topografi via karta, GPS och centralt sparad data
<input type="checkbox"/> <b>WHC-FIX2</b>	Stoppklossar, 2 st.	<input checked="" type="checkbox"/> <b>CRUIS-E</b>	Farthållare med ECO roll och I-cruise
<input type="checkbox"/> <b>WHC-FOL1</b>	En stoppkloss, vikbar	<input type="checkbox"/> <b>AMSO-AUT</b>	I-shift med "kick-down", funktion ger även möjlighet att justera växelvalet med växelspakens knappar under start och körning i automatläge
<input type="checkbox"/> <b>WHC-FOL2</b>	Stoppklossar, 2 st. vikbara	<input type="checkbox"/> <b>AVO-ENH</b>	Välj detta alternativ för att få bättre startförmåga och körbarhet vid körning på dåliga vägar: – Förbättrad funktionalitet i P-mode (P+); färre växlingar och växlingar vid högre motorvarvtal – Kräver inte lika mycket körning i manuellt läge • Förbättrat manuellt läge, kan ligga kvar längre på valda växlar • Bättre start/igångkörande när fordonet har fastnat – Gunga loss funktion tack vare snabbare i och urkoppling av växlar – Extra moment vid start (1:ans växel)
<input type="checkbox"/> <b>WHCP-F</b>	Stoppklossar monterad bakom hytt	<input type="checkbox"/> <b>APF-ENH</b>	Utökade kraftuttagsfunktioner för I-shift
<input type="checkbox"/> <b>WHCP-M</b>	Stoppklossar mitt på chassiramen	<input type="checkbox"/> <b>RET-TH</b>	Retarder, växellådsmonterad hydraulisk kompakretarder
<input type="checkbox"/> <b>WHCP-T</b>	Stoppklossar transportmonterade	<input type="checkbox"/> <b>TC-MAOH2</b>	Oljekylare för växellåda, luft/vatten/olja med extra hög prestanda Växellådsmonterad
<input type="checkbox"/> <b>TB-L80</b>	Verktygslåda i svart plast vänster sida, låsbar, 800 mm bred, maxlast 130 kg	<input type="checkbox"/> <b>TC-MWO</b>	Oljekylare för växellåda. Normal prestanda, vatten/olja. Rammonterad
<input type="checkbox"/> <b>TB-R80</b>	Verktygslåda i svart plast monterad höger sida, låsbar, 800 mm bred Maxlast 130 kg	<input type="checkbox"/> <b>TC-MWOH2</b>	Oljekylare vatten/olja för växellåda med extra hög prestanda Växellådsmonterad
<input type="checkbox"/> <b>SUP-BAS</b>	Underkörningsskydd, sidomonterat	<input type="checkbox"/> <b>2COM1100</b>	Luftkompressor 2 cylindrig, max kapacitet 1100 l/min
<input type="checkbox"/> <b>CHAIN-S</b>	Snökedjor	<input checked="" type="checkbox"/> <b>2COMP870</b>	Luftkompressor, 2 cylindrig med maxkapacitet 900 l/min
<input type="checkbox"/> <b>HOOK-SC</b>	Krok för snökedjor	<input type="checkbox"/> <b>2COMP900</b>	Luftkompressor, 2 cylindrig med maxkapacitet 900 l/min
<input type="checkbox"/> <b>TOWF-NO1</b>	1 dragsprint i front	<input type="checkbox"/> <b>CLU-AIRC</b>	In- och urkopplingsbar luftkompressor
<input checked="" type="checkbox"/> <b>TOWF-NO2</b>	2 dragsprintar i front	<input type="checkbox"/> <b>AIRIN-FR</b>	Luftintag för motor, front utförande insug vid grillen
<input type="checkbox"/> <b>TOWR-ONE</b>	Bogserbygel, bakre	<input checked="" type="checkbox"/> <b>AIRIN-HI</b>	Luftintag för motor, högt utförande
<input type="checkbox"/> <b>TREL15</b>	15 polig kabel för elektrisk släpvagnskoppling	<input checked="" type="checkbox"/> <b>AIRIN-LO</b>	Luftintag för motor, lågt utförande
<input type="checkbox"/> <b>TREL7</b>	1 st. 7-polig elektrisk släpvagnskoppling (24N)	<input type="checkbox"/> <b>ACL1ST-S</b>	Luftrenare med två filter, primär och sekundärfilter
<input checked="" type="checkbox"/> <b>TREL7-7</b>	2 st. 7-poliga elektriska släpvagnskopplingar	<input checked="" type="checkbox"/> <b>24A150BL</b>	Generator 24v 150 Ampere
<input type="checkbox"/> <b>TBC-DUO</b>	Duomatic anslutning för släpvagnsbroms		
<input checked="" type="checkbox"/> <b>TBC-EC</b>	Bosch anslutning för släpvagnsbroms		
<input checked="" type="checkbox"/> <b>TRBR-STA</b>	Släpvagnsbroms		
<input type="checkbox"/> <b>TRB-STRE</b>	Släpvagnsbroms "Stretch" utökad bromsförmåga förhindrar "fällknivs" effekt		
<input checked="" type="checkbox"/> <b>RFEND-B</b>	Bakskärm, tredelad		
<input checked="" type="checkbox"/> <b>RFH-BAS</b>	Std. höjd på bakskärmstopp		
<input type="checkbox"/> <b>RFH-HIG</b>	Högsta möjliga bakskärmstopp		
<input type="checkbox"/> <b>RFH-LOW</b>	Lägst möjliga bakskärmstopp		

Standardutrustning

Tillvalsutrustning

För mer detaljerad information om hytt- och drivlinekomponenter, se separata datablad.

För all möjlig tillvalsutrustning och utrustningskombinatorik, kontakta din Volvoåterförsäljare som kan skapa en specifikation som tillgodoser dina krav med hjälp av Volvos säljstödprogram (VSS).

Fabriken förbehåller sig rätten att modifiera konstruktionen och ändra utrustning utan förvarning. Specifikationen kan variera från land till land.

# MODELLUTBUD

## FH 4x2 semidragare luftfjädrad FH 42T 3A

<input type="checkbox"/> <b>24A180BL</b>	Generator 24v 180 Ampere	<input checked="" type="checkbox"/> <b>DRC-AUTO</b>	Automatisk regenerering i körning
<input type="checkbox"/> <b>24AL150B</b>	Generator med 150 A kapacitet	<input checked="" type="checkbox"/> <b>1DAYDIG4</b>	
<input type="checkbox"/> <b>PRIM-EL</b>	Elektrisk pump för avluftning av bränslesystemet	<input type="checkbox"/> <b>ARSL</b>	Extra hastighetsbegränsare via strömställare i hytt
<input checked="" type="checkbox"/> <b>PRIM-MAN</b>	Manuell pump för avluftning av bränslesystemet	<input checked="" type="checkbox"/> <b>ESP-BAS1</b>	ESP elektroniskt stabiliseringsprogram
<input type="checkbox"/> <b>FUEQ-EH</b>	Elektriskt uppvärmda bränsleledningar	<input type="checkbox"/> <b>ESPC-RO</b>	ESP strömställare möjlighet att styra stabiliseringsprogram. På/Reducerat/Av Vid körning med avslaget ESP aktiveras system igen vid 40 km/h
<input type="checkbox"/> <b>AF-E</b>	Bränslefilter med bränslevärmare	<input type="checkbox"/> <b>HWSS-ACB</b>	Kollisionsvarningssystem inkl. ACC och nödbromssystem
<input type="checkbox"/> <b>AF-R</b>	Bränslefilter med bränslevärmare	<input checked="" type="checkbox"/> <b>HWSS-FCB</b>	Kollisionsvarningssystem inkl. nödbromssystem
<input checked="" type="checkbox"/> <b>FUEFE2LW</b>	Stort dubbelt bränslefilter med vattenseparering	<input checked="" type="checkbox"/> <b>LSS-DW</b>	Körfältsassistans, varningssystem som varnar när lastbilen kommer för nära väglinjer
<input checked="" type="checkbox"/> <b>EST-AID</b>	EL-startelement motor	<input type="checkbox"/> <b>LSS-DW3</b>	Körfältsassistans i kombination med VDS
<input checked="" type="checkbox"/> <b>220EBH15</b>	Elektrisk motordoppvärmare 220 volt, 1,5 kW	<input type="checkbox"/> <b>LCS2</b>	
<input type="checkbox"/> <b>PTER-100</b>	PTER-100, Kraftuttag, motormonterad med fläns DIN 100/ISO7646	<input type="checkbox"/> <b>LCS4</b>	Varningssystem sidokollision, båda sidor
<input type="checkbox"/> <b>PTER-DIN</b>	DIN koppling på motorkraftuttag DIN5462 för direktmonterad pump	<input type="checkbox"/> <b>DAS-W</b>	Uppmärksamhets hjälp (Driver Alert Support) varnar föraren börjar bli trött
<input type="checkbox"/> <b>PTER1400</b>	Kraftuttag motormonterat med fläns SAE1410	<input type="checkbox"/> <b>RSENS-W</b>	Regnsensor, för vindrutetorkare med intervall inställning
<input type="checkbox"/> <b>HPE-F101</b>	F1-101 motormonterad Hydraulpump	<input type="checkbox"/> <b>CU-ECC</b>	Luftkonditionering med automatisk temperaturkontroll
<input type="checkbox"/> <b>HPE-F41</b>	Motormonterat kraftuttag med hydraulpump Parker F1-41	<input type="checkbox"/> <b>CU-ECC2</b>	Luftkonditionering med automatisk temperaturkontroll inkl solsenor, dimsensor luftkvalite sensor samt filter
<input type="checkbox"/> <b>HPE-F51</b>	F1-51 motormonterad hydraulpump	<input checked="" type="checkbox"/> <b>CU-MCC</b>	Luftkonditionering med manuell temperaturreglering
<input type="checkbox"/> <b>HPE-F61</b>	F1-61 motormonterad hydraulpump	<input type="checkbox"/> <b>ALARM-E</b>	Stöldlarm för hytt, påbyggnad och trailer
<input type="checkbox"/> <b>HPE-F81</b>	F1-81 motormonterad hydraulpump	<input type="checkbox"/> <b>PHONE-PK</b>	Förberedd för telefonmontage. GSM-Antenn, kablage,
<input type="checkbox"/> <b>HPE-T53</b>	F2 53/53 motor monterad hydraulpump	<input type="checkbox"/> <b>ISUNS-BS</b>	Invändigt solskydd båda sidor
<input type="checkbox"/> <b>HPE-T70</b>	F2 70/35 motor monterad hydraulpump	<input checked="" type="checkbox"/> <b>ISUNS-DS</b>	Invändigt solskydd förarsida
<input type="checkbox"/> <b>HPE-V45</b>	VP1-45 Motormonterad variabel hydraulisk pump	<input type="checkbox"/> <b>ISUNF-RE</b>	Elektrisk manövrerad solskyddsskärm i textil intrigerad i övre radiohylla
<input type="checkbox"/> <b>HPE-V75</b>	VP1-75 Motormont variabel hydraulisk pump	<input checked="" type="checkbox"/> <b>ISUNF-RM</b>	Manuellt manövrerad solskyddsskärm i textil intrigerad i övre radiohylla
<input type="checkbox"/> <b>PTR-D</b>	Bakre lågvarvigt kraftuttag för direktmontering av hydraulpump Max effektuttag 65 kW, max 600 Nm totalt	<input checked="" type="checkbox"/> <b>CSPL-BX</b>	Hajgaps fack
<input type="checkbox"/> <b>PTR-DH</b>	Bakre högvarvigt kraftuttag för direktmontering av hydraulpump Max effektuttag 65 kW, max 400 Nm totalt	<input type="checkbox"/> <b>CSPL-BXD</b>	Draglåda i "hajgap"
<input type="checkbox"/> <b>PTR-DM</b>	Bakre medelvarvigt kraftuttag för direktmontering av hydraulpump Max tillåtet effektuttag totalt 65 kW, max 400 Nm totalt	<input type="checkbox"/> <b>ADFS</b>	Två DIN fack
<input type="checkbox"/> <b>PTR-F</b>	Bakmont. lågvarvigt kraftuttaget, 1 bak SAE Fläns anslutning för (max. 1000 Nm)	<input type="checkbox"/> <b>BUPALARM</b>	Akustiskt backvarning
<input type="checkbox"/> <b>PTR-FH</b>	Bakmonterat högvarvigt kraftuttag Max tillåtet effektuttag 65 kW Max 400 Nm totalt	<input type="checkbox"/> <b>RTOLL-PK</b>	Förberedelse för vägtullsdebitering Tyskland, så kallad Mauten Mauten box ingår inte i prepareringen
<input type="checkbox"/> <b>PTR-FL</b>	Bakmonterat lågvarvigt kraftuttag Max tillåtet effektuttag 65 kW Max 400 Nm totalt	<input type="checkbox"/> <b>LOADIND</b>	Lastindikator
<input type="checkbox"/> <b>PTRD-D</b>	Bakre kraftuttag för direktmontering av dubbla hydraulpumpar Max tillåtet effektuttag totalt: Framre yttre; 75 kW (90) Bakre inre; 75 kW (100) Max 550 Nm totalt på respektive då båda är inkopplade, eller max 1000 Nm endast bakre inre inkopplat	<input type="checkbox"/> <b>REMC-MF</b>	Multifunktionell fjärrkontroll
<input type="checkbox"/> <b>PTRD-D1</b>	Bakre kraftuttag med en medbringare samt för direktmontering av hydraulpump Max tillåtet effektuttag 75 kW (90), max 870 Nm totalt	<input checked="" type="checkbox"/> <b>FIREXT3S</b>	Brandsläckare 3 kg placerad i hytt
<input type="checkbox"/> <b>PTRD-D2</b>	Bakre kraftuttag med 2 medbringare samt förberedd för direktmontering av hydraulpump Max tillåtet effektuttag Framre yttre; 75 kW (90) Bakre yttre; 75 kW (90) Bakre inre; 75 kW (100) Max 550 Nm totalt på respektive	<input checked="" type="checkbox"/> <b>WARNVEST</b>	Varningsväst
<input type="checkbox"/> <b>PTRD-F</b>	Dubbelt bakre kraftuttag med en medbringare riktat bakåt Max tillåtet effektuttag 75 kW (90) Max 870 Nm totalt	<input checked="" type="checkbox"/> <b>AIDKIT</b>	Första hjälpen-sats
<input type="checkbox"/> <b>HPG-F101</b>	Hydraulpump F1-101 för växellådsmonterade kraftuttag	<input type="checkbox"/> <b>WARNLAMP</b>	Portabel batteridriven varningslampa ( blyttjus )
<input type="checkbox"/> <b>HPG-F41</b>	Hydraulpump F1-41 för växellådsmonterade kraftuttag	<input type="checkbox"/> <b>LAMP-IN</b>	Inspektionslampa
<input type="checkbox"/> <b>HPG-F51</b>	Hydraulpump F1-51 för växellådsmonterade kraftuttag	<input type="checkbox"/> <b>BULBKIT</b>	Lamp- och säkringskit
<input type="checkbox"/> <b>HPG-F61</b>	Hydraulpump F1-61 för växellådsmonterade kraftuttag	<input checked="" type="checkbox"/> <b>WRITEPAD</b>	Skrivplatta
<input type="checkbox"/> <b>HPG-F81</b>	Hydraulpump F1-81 för växellådsmonterade kraftuttag	<input checked="" type="checkbox"/> <b>DST-CF5</b>	Förarstol, komfort, luftfjädrad samt el. uppvärmd. Säkerhetsbälte inbyggt i stol. Klädsel på stolar beroende på val av interiör
<b>Hytt invändigt förarmiljö</b>			
<input checked="" type="checkbox"/> <b>STWPOS-L</b>	Vänsterstyr	<input type="checkbox"/> <b>DST-CF6</b>	Förarstol, komfort, luftfjädrad samt el. uppvärmd. Ventilera siddyna. Säkerhetsbälte inbyggt i stol.
<input type="checkbox"/> <b>STWM-LE</b>	Lädderratt	<input type="checkbox"/> <b>DST-LUX1</b>	Klädsel på stolar beroende på val av interiör Förarstol, lyx, luftfjädrad samt el. uppvärmd. Ventilera siddyna, säkerhetsbälte inbyggt i stol. Minnesfunktion.
<input type="checkbox"/> <b>STGW-AD2</b>	Övre rattjustering med "neck tilt"	<input type="checkbox"/> <b>DST-LUX2</b>	Klädsel på stolar beroende på val av interiör Förarstol, lyx, luftfjädrad samt el. uppvärmd. Säkerhetsbälte inbyggt i stol. Minnesfunktion.
<input checked="" type="checkbox"/> <b>STGW-ADJ</b>	Rattjustering	<input type="checkbox"/> <b>SBD-RED</b>	Säkerhetsbälte Rött, Förare och passagerare
<input type="checkbox"/> <b>AIRBAG</b>	Airbag på förarsidan (måste kombineras med påtaget säkerhetsbälte)		
<input type="checkbox"/> <b>DRC-AMI</b>	Automatisk regenerering med möjlighet att avbryta processen		

Standardutrustning

Tillvalsutrustning

För mer detaljerad information om hytt- och drivlinekomponenter, se separata datablad.

För all möjlig tillvalsutrustning och utrustningskombinatorik, kontakta din Volvoåterförsäljare som kan skapa en specifikation som tillgodoser dina krav med hjälp av Volvos säljstödprogram (VSS).

Fabriken förbehåller sig rätten att modifiera konstruktionen och ändra utrustning utan förvarning. Specifikationen kan variera från land till land.

# MODELLUTBUD

## FH 4x2 semidragare luftfjädrad FH 42T 3A

- SBPRE-DS** Förspännare för säkerhetsbälte, förarstol
  - PST-CF5** Passagerar stol, komfort, luftfjädrad och eluppvärmd  
Säkerhetsbälte inbyggt i stol
  - PST-RX1** Vilstol, sväng- och fällbar
  - PST-STD2** Passagerarstol, Standard
  - SBPRE-PS** Förspännare för säkerhetsbälte, passagerarstol
  - ARMRE-BB** Armstöd 2 st. På förar - och pass.stol
  - ARMRE-DB** Armstöd båda sidor förarstol
  - ARMRE-PB** Armstöd. Båda sidor endast passagerarstol
  - ARU-BAS** Armstöd i vinyl
  - ARU-LEA** Armstöd i läder
  - GRABHI-B** Instegshandtag i stål
  - GRABHI-L** Instegshandtag läderbeklätt
  - FMAT-RUB** Gummimattor
  - FMAT-TX2** Gummi och textilmattor (Textilmattor bipackade)
  - LBK80F** Nedre säng 815 mm
  - LBK80FRE** Nedre säng 815 mm bred elektrisk vikbar huvudända, fällbar 55 grader
  - LBK80FRM** Nedre säng 815 mm bred vikbar huvudända, fällbar 55 grader
  - MATL-FI** Resårmatrass med spiralfjädrar och jämn hårdhet över 100 kg
  - MATL-FI4** Matrass nedre säng, upp till 100 kg, skum, 2000x700x130 mm
  - MATL-SF** Resårmatrass med spiralfjädrar hårdare mellansektion för bättre sittkomfort upp till 100 kg
  - OLMAT-BA** Bäddmatrass
  - OLMAT-PR** Bäddmatrass Premium
  - TBK60AD** Översäng 600 mm bredd, justerbar i höjdlid
  - TBK60F** Översäng 600 mm bredd, vikbar huvudända
  - TBK70AD** Översäng 700 mm bredd, justerbar i höjdlid
  - TBK70F** Översäng 700 mm bredd, vikbar huvudända
  - PH-CAB2** Parkeringsvärmare hytt dieseldriven
  - PH-ENGCA** Parkeringsvärmare motor och hytt, dieseldriven
  - CPC-ADV** Avancerad elektronisk hyttkylare (för parkering)
  - SLCP-BAS** Kontrollpanel i sovhytt för interiör belysning, parkeringsvärmare, taklucka, centrallås
  - SAFE** Låsbart säkerhetsskåp i metall, placerad under säng i förvaringsfacket
  - RUS-BAS** Förvaringsfack bakre övre (154 L, 300mm hög)
  - RUS-HIG** Förvaringsutrymme bakre övre ( 245 L, 440mm hög)
  - TABLE** Bord
  - REFR-RUS** Kylskåp i bakre övre förvaringsfack 28 l
  - REFRIG** Kylbox med frysdel under säng 33 liters
  - MICRO-PK** Kablage för microugn
  - BOTH-D** Flaskhållare, under instrumentbrädans mittsektion
  - BOTH-DL** Två flaskhållare, monterad vid draglåda under säng samt under mittsektion av inst.bråda
  - BOTH-L** Flaskhållare, monterad vid draglåda under säng
  - COFMA-PK** Elkablage för kaffebyggare draget till hytt
  - INLI-BAS** Interiörljus standard
  - INLI-NL** Interiörljus, nattbelysning
  - INLI-NLD** Interiörljus, nattbelysning med dimmerfunktion
  - ARL-FLEX** Flexibla läslampor
  - RH-EE** Takfönster i tonat glas
  - RH-ETR** Taklucka i tonat glas, elektrisk öppning
  - RH-MTR** Taklucka, tonat glas, manuell öppning
  - GLAS-TIN** Färgade glasrutor runt om
  - SWIND-BS** Sidofönster V-H sida
  - VANMIR** "Rakspegel" i radiohylla
  - AS-FUS** Extra övre förvaringshylla
  - INFOT-PK** TV-prep ovan vänster dörr
- Standardutrustning       Tillvalsutrustning

### Hytt Utvändigt

- EXTL-BAS** Yttre utformning basnivå (EXTL-BAS)
- EXTL-EN2** Yttre utformning exklusiv nivå (EXTL-EN2)
- EXTL-ENH** Utökad målning av hytt detaljer
- DGLAS-H** Härdat fönsterglas i dörrar
- DGLAS-L** Laminerat fönsterglas i dörrar
- BUMP-B** Stötfångare av plast
- BUMP-B2** Stötfångare av stål
- BUMP-HD** Anläggningsstötfångare i stål
- BUMP-SP** Spoiler monterad under stötfångare
- AUXFS** Extra fotsteg
- GUARD-EH** Skydd för oljesump motor
- BUGNET** Kylarskydd mot insekter
- CTILT-P-E** Elektrisk hyttipp
- CTILT-P-M** Manuell hyttipp
- FCABS-A** Luftfjädrad främre hyttfjädring
- FCABS-M** Mekanisk främre hyttfjädring
- RCABS-A** Luftfjädrad bakre hyttfjädring
- RCABS-M** Mekanisk bakre hyttfjädring
- HCC-EXT** Utan låsbar frontlucka
- HCC-INEX** Låsbar frontlucka
- MIRCFPCS** Eluppvärmda backspeglar med vidvinkelspeglar inkl. närsiktsspegel och hörnkamera på passagerarsidan
- MIRCOMF** El-styrda och eluppvärmda backspeglar med vidvinkelspeglar v-h sida inklusive närsiktsspegel på passagerarsidan
- AMIR-F20** Utvändigt främre närsiktsspegel med ökat siktfält framför hytt
- SUNV-H** Yttre solskydd
- AD-ROOF** Takluftriktare
- AD-SIDEL** Breda sidoluftriktare på bakkant hytt. För semidragare
- AD-SIDES** Smala sidoluftriktare på bakkant hytt för jämnlast chassin
- AD-CHASX** Chassikjolar mellan fram och bakhjul
- ADCF-F** Extra aerodynamiska detaljer
- HL-BASIC** Strålkastare Standard halogen H7 lampor
- HL-LED** LED Huvudstrålkastare
- HL-LED3** LED Huvudstrålkastare och helljus med automatisk avbländning
- HL-CLEAN** Strålkastar rengörare typ högtrycksspölning
- HLP-ST** Strålkastarskydd i stål
- HL-ADJ** Strålkastarreglering, höjdlid
- DRIVL2** Fjärrljus vitt
- UDRIVL** Utan fjärrljus
- FOGL-WC** Dimljus vitt
- CL-STAT** Statisk yttre korsningsljus, aktiveras via blinkersspaken
- ASL-RF2** 2 st extra fjärrljus i tak
- BEACOA2F** 2 st roterande varningsljus mont framkant tak
- BEACOA2R** 2 st roterande varningsljus mont bakkant tak
- BEACON-P** Förberedd kabeldragning för varningsljus på tak
- BEACONA4** Fyra stycken roterande varningsljus
- CABPT-R1** Kabelgenomföring i hyttak
- CABPT-R2** Två st kabelgenomföringar i tak
- SPOTP-F** Förberedd för fjärrljus i fronten
- SPOTP-R** Förberedd kabeldragning för fjärrljus på hyttak
- SPOTP-RF** Förberedd för fjärrljus i front och hyttak max 2x280 W
- ROS-IL** Belysning i ljusskylt
- ROS-IL2** Belysning i ljusskylt med bipackad strömbrytare
- ROS-ILP** Förberedd för ljusskylt
- CSGN-GTR** Dekal "Globetrotter" i ljusskylt

För mer detaljerad information om hytt- och drivlinekomponenter, se separata datablad.

För all möjlig tillvalsutrustning och utrustningskombinatorik, kontakta din Volvoåterförsäljare som kan skapa en specifikation som tillgodoser dina krav med hjälp av Volvos säljstödprogram (VSS).

Fabriken förbehåller sig rätten att modifiera konstruktionen och ändra utrustning utan förvarning. Specifikationen kan variera från land till land.

# MODELLUTBUD

## FH 4x2 semidragare luftfjädrad FH 42T 3A

- **HORN-F1S** Signalthorn innanför grill
  - **HORN-R2S** Två tryckluftshorn monterat på vardera sidan av taket på takbågen
  - **ANT-CBR** Antenn för kommunikationsradio 25 mhz
  - **ACCBB-AP** Främre, mittre och bakre takbåge, för montering av diverse utrustning
  - **ACCBB-F** Främre takbåge, för montering av diverse utrustning
  - **ACCBB-FM** Fram och mittmonterad takbåge, för montering av diverse utrustning
  - **ACCBB-FR** Främre och bakre takbåge, för montering av diverse utrustning
  - **ACCBB-M** Mittre takbåge, för montering av diverse utrustning
  - **ACCBB-R** Bakre takbåge, för montering av diverse utrustning
  - **ACCBB-RM** Bakre och mittre takbåge, för montering av diverse utrustning
  - **STUC-B** Förvaringsfack, vänster och höger sida under hytt
  - **STUC-L** Förvaringsfack, vänster sida under hytt
  - **STUC-R** Förvaringsfack, höger sida under hytt
  - **RFCAR-BC** Hållare för bakskärmar monterad bak hyttvägg
  - **LADDER** Stege monterad på hyttens bakvägg
  - **REFS-TW** Vita reflexstripes för hyttsida bipackade
  - **REFS-TY** Orange reflexstripes för hyttsida bipackade
- ### Påbyggnad
- **5WM-ASL** Låga L-profiler 4mm för Jost pneumatisk flyttbara vändskiva (5WT-JOS)
  - **5WM-ASM** Medium L-profiler 50 mm för Jost pneumatisk flyttbara vändskiva (5WT-JOS)
  - **5WM-DH** Vändskivemontering för 2 höjds vändskiva
  - **5WM-ISOL** 4 mm L-profiler
  - **5WM-ISOM** 50 mm L-profiler
  - **5WM-LPRO** Flänsmonterad L-profil
  - **5WM-MASL** Manuellt flyttbart vändskiverede för lågaL-profiler ( t=8mm).VSK ingår EJ  
Specificerad vändskiva position placeras i bakre läget
  - **5WM-MASM** Manuellt flyttbart vändskiverede för 50 mm L-profiler
  - **5WH140** Vändskivehöjd över profil, 140 mm
  - **5WH150** Vändskivehöjd över profil- och monteringsplatta, 150 mm
  - **5WH160** Vändskivehöjd över profil, 160 mm
  - **5WH175** Vändskivehöjd över profil, 175 mm
  - **5WH17D37** 2 höjds vändskiva lägst 167 mm högst 367 mm ovan profil
  - **5WH185** Vändskivehöjd över profil- och monteringsplatta, 185 mm
  - **5WH195** Vändskivehöjd över profil, 195 mm
  - **5WH200** Vändskivehöjd över profil, 200 mm
  - **5WH205** Vändskivehöjd, 205 mm
  - **5WH210** Vändskivehöjd över profil, 210 mm
  - **5WH220** Vändskivehöjd, 220 mm
  - **5WH230** Vändskivehöjd, 230 mm
  - **5WT-FO14** Fontaine 150SP pressad stålskiva
  - **5WT-FO15** Fontaine 150SF gjuten flyttbar
  - **5WT-JO10** Jost JSK 36, skiva i pressad plåt
  - **5WT-JO8** Jost JSK 37 gjuten
  - **5WT-JO9** Jost JSK 42 gjuten
  - **5WT-SH** SAF-Holland/+GF+ SK-S 36.20 V gjuten skiva
  - **5WLM-B** Smörjning vändskiva
  - **5WLM-L**
  - **5WL-S1** Smörjning vändskiva + låsning
  - **5WL-S2**
  - **TCIND** Trailerkoppling indikation
  - **RDECK** Gångbord mellan ramsida 510 mm
  - **RDECK-M** Tredelat gångbord, två bord över ram och ett bord över batterilåda/tank
  - **SRWL-PK** Förberedelsepaket för chassimonterad arbetsbelysning och en 3-läges strömställare (På/Av/Back)
  - **SWL-2RW** Två vita arbetslampor monterade bak på chassit (vänster/höger sida) och en 2-läges strömställare (På/Av)
  - **SWL-PK** Kabel fördragnig för lastljus på sidan ram  
Max 280 W, 2-läges strömställare

■ Standardutrustning

□ Tillvalsutrustning

För mer detaljerad information om hytt- och drivlinekomponenter, se separata datablad.

För all möjlig tillvalsutrustning och utrustningskombinatorik, kontakta din Volvoåterförsäljare som kan skapa en specifikation som tillgodoser dina krav med hjälp av Volvos säljstödprogram (VSS).

Fabriken förbehåller sig rätten att modifiera konstruktionen och ändra utrustning utan förvarning. Specifikationen kan variera från land till land.

# MODELLUTBUD

FH 4x2 semidragare luftfjädrad FH 42T 3A

---

Volvo Trucks. Driving Progress