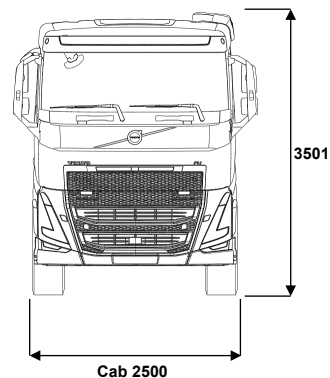
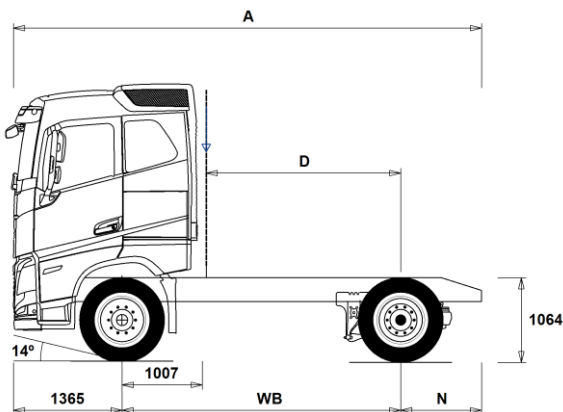


MODELLSERIE:

Ny FH 4x2 trekkvogn luftfjæring FH 42T 3A



Chassisdimensjoner [mm]

WB Akselavstand	3500	3600	3700	3800
A Total chassislengde	5880	5980	6080	6180
D Senter av bakaksel til bakkant av førerhus	2443	2543	2643	2743
N Bakre overheng (Min.)	825	825	825	825
N Bakre overheng (Max.)	1015	1015	1015	1015

Chassisvekter [kg]

Foraksel	4965	4965	4970	4970
Bakaksel	1790	1800	1810	1820
Egenvekt	6755	6765	6780	6790

Svingdiameter [mm]

Svingdiameter mellom fortauskanter	12700	13100	13400	13700
Svingdiameter mellom vegger	14100	14400	14700	15000

Tillatte vekter [kg]

	Tillatt	Teknisk
Tillatt totalvekt	18600	20100
Tillatt vogntogvekt	44000	44000
Foraksel	7100	7100
Bakaksel	11500	13000

Viktige merknader

Chassisdimensjoner

Førerhushøyde: +305 mm for CAB-HSLP, -285 mm for CAB-LSLP, +450 mm for CAB-XHES, +450 mm for CAB-XHSL.

Senter av foraksel til bakkant av førerhus +74 mm for CAB-LSLP, +607 mm for CAB-XHES.

D-målet inkluderer frigang foran på 50 mm og for jevnlastbiler også en hjelperamme på 100 mm.

Høyder kan variere ± 20 mm med bladfjærer og ± 10 mm med luftfjæring.

Alle dimensjoner er ved ubelastet chassis og eventuelle løpeaksler nede.

Anvendt chassishøyde: CHH-HIGH.

Høydeendring med chassishøyde CHH-MED,FRAME300: 0 mm.

Vekt og dimensjoner er basert på følgende dekk:
 Dekk på forakselen: 315/80R22.5
 Dekk på drivakselen: 315/80R22.5

Chassisvekter inkluderer olje, vann, AdBlue, 0 liter drivstoff, men ikke sjåfør. Egenvekt kan variere $\pm 3\%$.

Svingdiameter er teoretisk beregnet

Lovlige vekter kan variere fra land til land

For mer informasjon om vekter, inkludert vekten på tilleggsutstyr, kontakt din lokale Volvo-forhandler.

Bruk IKKE denne tegningen i forbindelse med påbygging. Bruk Volvos påbyggingsinstruksjoner og henvis til chassisteining FH42T3A.

MODELLSERIE:

Ny FH 4x2 trekkvogn luftfjæring FH 42T 3A

Bruksområde

- RC-ROUGH** Belastningsklasse for dårlig vegstandard
- RC-SMOOTH** Belastningsklasse for normal vegstandard
- Belastningsklasse 1 for høy vegstandard

Hovedkomponenter

- CHH-HIGH** Høy (normal) chassishøyde
- CHH-LOW** Lav chassishøyde
- CHH-MED** Medium chassishøyde
- CHH-XLOW** Ekstra lav chassishøyde (ca. 810 mm fra marknivå)
- RAD-G4** 1 drivende bakaksel, luftfjæring (lettvekt)
- RAD-GR** 1 drivende bakaksel, luftfjæring
- FH-AHSLP** Høyt førerhus FH
- FH-ALSLP** FH Aero Lavt langt førerhus
- FH-ASLP** Langt førerhus FH
- FH-AXHES** FH Aero Globetrotter XXL-Førerhus
- FH-AXHSL** Ekstra høyt førerhus FH
- FH-HSLP6** Høyt førerhus FH
- FH-LSLP6** Lavt langt førerhus FH
- FH-SLP6** Langt førerhus FH
- FH-XHES6** Globetrotter XXL-Førerhus
- FH-XHSL6** Ekstra høyt førerhus FH
- EU6HT** Emisjonsnivå Euro 6 med SCR-katalysator, partikkelfilter, EGR og Turbo Compound
- EU6SCR** Emisjonsnivå Euro 6
- D13S420A**
- D13S460A**
- D13S500A**
- D13S540A**
- D13T420A**
- D13T460A**
- D13T480A**
- D13T500A**
- D13K420** 13-liters Euro 6 dieselmotor 420 hk (309 kW), SCR, EGR og dieselpartikkelfilter
- D13K460** 13-liters dieselmotor D13K460, 460 hk (338 kW) ved 1400-1800 o/min, 2300 Nm ved 1000-1400 o/min, økonomimurtall 1000-1400 o/min.
- D13K500** 13-liters Euro 6 dieselmotor 500 hk (368 kW), SCR, EGR og dieselpartikkelfilter
- D13K540** 13-liters Euro 6 dieselmotor 540 hk (397 kW), SCR, EGR og dieselpartikkelfilter
- DIESEL** For ordinær diesel EN590 og HVO EN15940
- DIESEL-B** For B100 biodiesel EN14214
- EBR-EPG** Standard motorbrems med termostatstyrt mottrykksregulator
- EBR-EPGC** Motorbrems med termostatstyrt mottrykksregulator for I-shift
- EBR-VEB+** Volvo Engine Brake, VEB+, kombinert kompresjonsbrems og termostatstyrt mottrykksregulator
- AT2612** I-Shift automatisert 12-trinns girkasse
- AT2812** I-Shift automatisert 12-trinns girkasse
- ATO2612** I-Shift automatisert 12-trinns girkasse med overdrive
- ATO3112** I-Shift automatisert 12-trinns girkasse med overdrive
- SPO2812** Semi powershift Dual Clutch 12-trinns girkasse med overdrive
- RSH1370F** Bakaksel med navreduksjon og differensialspærre
- RSS1344C** Bakaksel med enkelutveksling og differensialspærre for maksimalt 13 tonnns drivakseltrykk og 44 tonnns vogntogvekt
- RSS1344E** Bakaksel med enkelutveksling og differensialspærre
- RSS1352A** Bakaksel med enkelutveksling og differensialspærre
- RSS1370A** Bakaksel med enkelutveksling og differensialspærre
- RSS1370B** Bakaksel med enkelutveksling og differensialspærre
- Pakker**
- FP-D13** Drivstofføkonomipakke D13
- AIRFLOW** Spoiler-pakke med takspoiler, sidespoilere og sideskjørt
- DRIV-EXT** Kjørepakke - Extended
- DRIV-SEL** Kjørepakke
- 1LIVIN++** Førerhuspakke Arctic med 1 køye
- 1LIVING** Førerhuspakke med 1 køye

Standardutstyr

Tilvalgsutstyr

For mer detaljert informasjon om førerhus- og drivlinjeutstyr, se separate datablad.

For alle mulige tilvalg og utstyrskombinasjoner, kontakt din Volvo-forhandler, som kan lage en spesifikasjon som møter dine behov.

Fabrikken forbeholder seg retten til endringer i konstruksjon og utstyr uten forutgående varsel. Spesifikasjonene kan variere fra land til land.

- 1LIVING+** Førerhuspakke pluss med 1 køye
- 2LIVIN++** Førerhuspakke Arctic med 2 køyer for FH
- 2LIVING** Førerhuspakke med 2 køyer for FH
- 2LIVING+** Førerhuspakke pluss med 2 køyer for FH
- INFOHIGH** Informasjonssystem uten navigasjon/Dynafleet
- SAFE-EXT** Sikkerhetspakke - Extended
- SAFE-SEL** Sikkerhetspakke - Selected
- COOLCM22** Energiopptimerings-pakke++
- OFFROADS** Anleggspakke for lange førerhus (alle modeller)
- Chassis**
- FST-AIR** Luftfjæring foran
- FST-PAR** Parabelfjæring foran, normal stivhet
- FST-PAR3** Parabelfjæring foran, stiv
- FSLs-BAS** Standard vandring på luftfjæret foraksel (hev-senk)
- FSLs-HI** Lang vandring på luftfjæret foraksel for containerbil (hev-senk)
- FAL10.0** Tillatt last foraksel 10,0 tonn
- FAL7.1** Tillatt last foraksel 7,1 tonn
- FAL7.5** Tillatt last foraksel 7,5 tonn
- FAL8.0** Tillatt last foraksel 8,0 tonn
- FAL8.5** Tillatt last foraksel 8,5 tonn
- FAL9.0** Tillatt last foraksel 9,0 tonn
- FSTAB** Krenningsstabilisator foran, normal stivhet
- FSTAB2** Krenningsstabilisator foran, medium stivhet
- FSTAB3** Krenningsstabilisator foran, stiv
- RAL11.5** Tillatt last bakaksel 11,5 tonn
- RAL11.7** Tillatt last bakaksel 11,7 tonn
- RAL12** Tillatt last bakaksel 12 tonn
- RAL13** Tillatt last bakaksel 13 tonn
- RSTAB1** Krenningsstabilisator bak, normal stivhet
- RSTAB3** Krenningsstabilisator bak, stiv
- ASF-DL3** Luftfjæring med 3 kjørehøyder
- ACTST-TO** Aktiv styring
- ASFE-BAS** Volvo Dynamic Steering - standard
- ASFE-OG** Volvo Dynamic Steering - med stabilitetsassistent
- ASFE-PO** Volvo Dynamic Steering - med personlig innstilling og stabilitetsassistent
- ASFE-PS** Volvo Dynamic Steering - med personlig innstilling
- PSP-FIX** Pumpe til servostyring med fast mengde
- PSP-VAR** Pumpe til servostyring med variabel mengde
- PSP-VAR2** Pumpe til servostyring med elektr. kontrollert variabel mengde
- EBS-MED** EBS medium versjon med bl.a. følgende funksjoner: Brake Blending, temperaturvarsling, momentkontroll, automatisk differensialspærre, bakkestarthjelp, varsel ved slitte bremseklosser, bremsehjelp, bremseovervåking samt lagring av status og historikk
- AUXPARK** 2 ekstra fjærbremseklokker
- RST-AIR** Luftfjæring bak
- RST-AIR6** Luftfjæring bak (belger for varmt klima)
- FRAME266** Utvendig høyde på rammeprofil 266 mm
- FRAME300** Utvendig høyde på rammeprofil 300 mm
- FST6060** Tykkelse på rammeprofil 6.0 mm liv og 6.0 mm flens
- FST6565** Tykkelse på rammeprofil 6.5 mm liv og 6.5 mm flens
- FST7070** Tykkelse på rammeprofil 7.0 mm liv og 7.0 mm flens
- FST8080** Tykkelse på rammeprofil 8.0 mm liv og 8.0 mm flens
- FIL-EEEB** Ramme med innerline fra motor til bak bakaksel/boggi
- FIL-TXEB** Ramme med innerline fra girkasse til bak bakaksel/boggi
- BBOX-EF** Batterikasse i rammeoverheng bak, kun egnet for ISO-trailere med 1600 mm overheng foran
- BBOX-L** Batterikasse på venstre side
- BATS-D** Dobbel batterisystem (4 batterier)
- BATS-S** Enkelt batterisystem (2 batterier)
- 2BAT210B** 2 GEL-batterier med kapasitet 210 Ah

MODELLSERIE:

Ny FH 4x2 trekkvogn luftfjæring FH 42T 3A

<input checked="" type="checkbox"/> 2BAT210C	2 AGM-batterier med kapasitet 210 Ah	<input type="checkbox"/> RFH-LOW	Lavest mulig høyde på baksjærmer
<input checked="" type="checkbox"/> BATTAMP	Amperemeter	<input type="checkbox"/> ATANK-AL	Aluminium lufttank
<input type="checkbox"/> BATTIND	Indikator for batterilading	<input checked="" type="checkbox"/> ATANK-ST	Stål lufttank
<input type="checkbox"/> ADR1	ADR-tilpassing med 1 hovedstrømbryter	<input checked="" type="checkbox"/> TL-LED	LED baklys
<input type="checkbox"/> ADR2	ADR-tilpassing med 2 hovedstrømbrytere	<input checked="" type="checkbox"/> BLIGHT-E	Nødbremselys
<input type="checkbox"/> MSWI-A	Hovedstrømbryter for ADR	Felger og dekk	
<input checked="" type="checkbox"/> MSWI-R	Hovedstrømbryter med fjernkontroll	<input type="checkbox"/> RT-AL	Børstede aluminiumfelger med standard hull på alle aksler
<input checked="" type="checkbox"/> R330A71	Aluminiumstank 330 liter høyre side, lengde 830 mm, diameter 710 mm, D-formet Minimumsvolum 255l Maksimalt volum 810l	<input type="checkbox"/> RT-ALDP	Dura Bright aluminiumfelger med standard hull på alle aksler
<input checked="" type="checkbox"/> UL-FUEL	Uten tank på venstre side Minimumsvolum 160l Maksimalt volum 900l	<input type="checkbox"/> RT-ALDPD	Dura Bright aluminiumfelger med forsenkede hull på alle aksler (samme bolter som ståfelger)
<input type="checkbox"/> ADTP-BC	AdBlue tank bak/under førerhus på høyre side	<input type="checkbox"/> RT-ALDU	Børstede aluminiumfelger med forsenkede hull på alle aksler (samme bolter som ståfelger)
<input type="checkbox"/> ADTP-L	AdBlue tank på venstre side	<input checked="" type="checkbox"/> RT-STEEL	Ståfelger på alle aksler
<input checked="" type="checkbox"/> ADTP-R	AdBlue tank på høyre side	<input type="checkbox"/> WCAP	Hjulkapsler
<input type="checkbox"/> ADB048	AdBlue plasttank 48 liter, diameter 560 mm, D-formet	<input type="checkbox"/> SPWT-D	Reservehjul lik drivhjul
<input type="checkbox"/> ADB064	AdBlue plasttank 64 liter, diameter 710 mm, D-formet	<input type="checkbox"/> SPWT-F	Reservehjul lik forhjul
<input type="checkbox"/> ADB065	AdBlue plasttank 65 liter under/bak førerhus høyre side	<input type="checkbox"/> SWCP-LF	Reservehjulholder på venstre side foran bakaksel
<input type="checkbox"/> ADB068	AdBlue plasttank 68 liter, diameter 560 mm, D-formet	<input type="checkbox"/> SWCP-RF	Reservehjulholder på høyre side foran bakaksel
<input type="checkbox"/> ADB083		<input type="checkbox"/> SWCP-T	Reservehjulsholder transportmontert
<input type="checkbox"/> ADB090	AdBlue plasttank 90 liter, diameter 710 mm, D-formet	<input type="checkbox"/> SWCP-TP	Reservehjulsholder transportmontert på toppen av rammen
<input type="checkbox"/> ADB099		<input type="checkbox"/> JACK-12T	Jekk, 12 tonn
<input type="checkbox"/> ADB100	AdBlue tank 105 liter	<input type="checkbox"/> JACK-15T	Jekk, 15 tonn
<input type="checkbox"/> ADB112		<input type="checkbox"/> JACK-20T	Jekk, 20 tonn
<input type="checkbox"/> ADTC-BF	Blankt deksel over AdBlue tank	<input checked="" type="checkbox"/> TOOLKIT	Komplett verktøysett
<input type="checkbox"/> FCAP-L	Låsbart diesel- og AdBlue-tankklokk	<input type="checkbox"/> INFLAHOS	Løs luftfylleslange
<input checked="" type="checkbox"/> FUFF-AS	Beskyttelse mot søl av drivstoff	<input type="checkbox"/> GAUGE-TP	Dekktrykkmåler
<input type="checkbox"/> FUFF-ATS	Beskyttelse mot tyveri og søl av drivstoff	Utrustning drivlinje	
<input type="checkbox"/> ESH-LEFT	Horisontal lyddemper, utblåsing venstre side	<input type="checkbox"/> TRAP-HD	Girkasse med forsterket rangehus i stål
<input checked="" type="checkbox"/> ESH-REAR	Horisontal lyddemper, utblåsing bakover	<input checked="" type="checkbox"/> DRM-BE	Kjøremodus, økonomi og standard (balansert)
<input type="checkbox"/> ESH-RIGH	Horisontal lyddemper, utblåsing høyre side	<input type="checkbox"/> DRM-E	Kjøremodus, økonomi
<input type="checkbox"/> ESH-VERT	Horisontal lyddemper, vertikal utblåsing over tak	<input type="checkbox"/> PVT-MAP	I-See med optimering av drivstofforbruk via GPS-opplysninger
<input type="checkbox"/> EXST-SSP	Eksospise i polert rustfritt stål	<input checked="" type="checkbox"/> PVT-MTM	I-See (Optimering af brændstofforbruk via GPS opplysninger)
<input type="checkbox"/> EXST-ST	Eksospiser i stål	<input checked="" type="checkbox"/> CRUIS-E	Konstantfartholder med Eco-roll, I-cruise og rattknapper
<input type="checkbox"/> WHC-FIX1	1 fast stoppekloss	<input type="checkbox"/> CRUIS-E5	I-Torque konstantfartholder med intelligent momentregulering (kun i E modus)
<input type="checkbox"/> WHC-FIX2	2 faste stoppeklosser	<input type="checkbox"/> AMSO-AUT	Manuell giring i automat + kickdown for I-shift
<input type="checkbox"/> WHC-FOL1	1 sammenleggbare stoppekloss	<input type="checkbox"/> AVO-ENH	I-shift programvare for anlegg/tømmerkjøring
<input type="checkbox"/> WHC-FOL2	2 sammenleggbare stoppeklosser	<input type="checkbox"/> APF-ENH	Utvidede kraftuttaksfunksjoner for I-shift
<input type="checkbox"/> WHCP-F	Stoppeklosser plassert på fremre del av bilen	<input type="checkbox"/> RET-TH	Retarder for manuell girkasse og I-Shift
<input type="checkbox"/> WHCP-M	Stoppeklosser plassert på midtre/bakre del av bilen	<input type="checkbox"/> TC-MAOH2	Oljekjølere for mekanisk girkasse, ekstra høy ytelse, luft/olje
<input type="checkbox"/> WHCP-T	Stoppeklosser bipakket	<input type="checkbox"/> TC-MWO	Oljekjølere for mekanisk girkasse, normal ytelse, vann/olje
<input type="checkbox"/> SUP-BAS	Sideunderkjøringshinder normal	<input type="checkbox"/> TC-MWOH2	Oljekjølere for mekanisk girkasse, ekstra høy ytelse, vann/olje
<input type="checkbox"/> CHAIN-S	Snøkjettinger fra fabrikk	<input type="checkbox"/> 1COMP530	1-sylindret luftkompressor, kapasitet 530 l/min.
<input type="checkbox"/> HOOK-SC	Kjettingkroker	<input checked="" type="checkbox"/> 2COM1100	2-sylindret luftkompressor, kapasitet 1100 l/min.
<input checked="" type="checkbox"/> TOWF-NO1	Ett slepefeste foran	<input type="checkbox"/> 2COMP870	
<input type="checkbox"/> TOWF-NO2	To slepefester foran	<input type="checkbox"/> 2COMP900	2-sylindret luftkompressor, kapasitet 900 l/min.
<input type="checkbox"/> TOWR-ONE	Ett slepefeste bak	<input type="checkbox"/> CLU-AIRC	Luftkompressor med automatisk inn- og utkobling
<input type="checkbox"/> TREL15	15-polet ADR-godkjent el-kontakt for tilhenger	<input type="checkbox"/> AIRIN-FR	Luftinntak i front
<input type="checkbox"/> TREL7	7-polet el-kontakt for tilhenger	<input checked="" type="checkbox"/> AIRIN-HI	Høyt luftinntak
<input checked="" type="checkbox"/> TREL7-7	Dobbel 7-polet el-kontakt for tilhenger (UADR)	<input type="checkbox"/> AIRIN-LO	Lavt luftinntak på bakvegg førerhus
<input type="checkbox"/> TBC-DUO	Duomatic bremsetilkobling for tilhenger	<input type="checkbox"/> ACL1ST-S	Luftinntak med primær- og sekundærfilter
<input checked="" type="checkbox"/> TBC-EC	EU bremsetilkobling for tilhenger	<input checked="" type="checkbox"/> 24A150BL	Generator, 150 Ampere med LIN kommunikasjon
<input type="checkbox"/> TRBR-HCF	Håndregulering av tilhengerbrems, fullt trykk	<input type="checkbox"/> 24A180BL	Generator, 180 Ampere med LIN kommunikasjon
<input checked="" type="checkbox"/> TRBR-STA	Stasjonær tilhengerbremskontroll	<input type="checkbox"/> 24AL150B	Generator 150 Ampere
<input type="checkbox"/> TRB-STRE	Automatisk aktivering av tilhengerbrems i lav hastighet for å unngå saksing	<input type="checkbox"/> PRIM-EL	Elektrisk pumpe for avlufting av drivstoffsystemet uten behov for å tippe førerhus
<input checked="" type="checkbox"/> RFEND-B	Baksjærmer med avtagbar topp	<input checked="" type="checkbox"/> PRIM-MAN	Manuell pumpe for avlufting av drivstoffsystemet
<input checked="" type="checkbox"/> RFH-BAS	Normal høyde på baksjærmer	<input type="checkbox"/> FUEQ-EH	Elektrisk oppvarmet drivstoffsystem
<input type="checkbox"/> RFH-HIG	Høyest mulig høyde på baksjærmer		
<input checked="" type="checkbox"/> Standardutstyr		<input type="checkbox"/> Tilvalgsutstyr	

For mer detaljert informasjon om førerhus- og drivlinjeutstyr, se separate datablad.

For alle mulige tilvalg og utstyrskombinasjoner, kontakt din Volvo-forhandler, som kan lage en spesifikasjon som møter dine behov.

Fabrikkens forbeholder seg retten til endringer i konstruksjon og utstyr uten forutgående varsel. Spesifikasjonene kan variere fra land til land.

MODELLSERIE:

Ny FH 4x2 trekkvogn luftfjæring FH 42T 3A

■ AF-R	Dieselfilter oppvarmet via resirkulering av varm returdiesel	■ LSS-DW	Kjørefeltvarsler
■ FUEFE2LW	Motormontert dobbelt stort drivstoffilter med vannnavskiller	□ LSS-DW3	Kjørefeltvarsler med korrigerende av styring (active lane keeping assist)
■ EST-AID	Startelement	□ LCS2	Sideassistent - passagerside (VRU)
□ 220EBH15	Elektrisk motorvarmer 220V, 1.5 kW	■ LCS4	Sideassistent - begge sider (VRU)
□ PTER-100	Bakmontert koblingsuavhengig motorkraftuttak med flens DIN 7646	■ DAS-W	Sjåførvarselasistent
□ PTER-DIN	Bakmontert koblingsuavhengig motorkraftuttak med hunnkobling DIN 5462	□ RSNS-W	Regnsensor
□ PTER1400	Bakmontert koblingsuavhengig motorkraftuttak med flens SAE 1410 / ISO 7647	■ CU-ECC	Aircondition med elektronisk temperaturkontroll
□ HPE-F101	Motormontert Parker F1-101 hydraulikkpumpe	□ CU-ECC2	Aircondition med elektronisk temperaturkontroll, sensor for luftkvalitet og karbonfilter
□ HPE-F41	Motormontert Parker F1-41 hydraulikkpumpe	■ IMMOBIL	Startspærre
□ HPE-F51	Motormontert Parker F1-51 hydraulikkpumpe	□ ALARM-E	Innbruddsalarm for førerhus og påbygg/trailer
□ HPE-F61	Motormontert Parker F1-61 hydraulikkpumpe	□ AUD-EXT	Audio - Extended
□ HPE-F81	Motormontert Parker F1-81 hydraulikkpumpe	□ PHONE-PK	Forberedt for GSM-telefon
□ HPE-T53	Motormontert Parker F2-53/53 dobbel hydraulikkpumpe	□ ISUNS-BS	Innvendig sidesolskjerm på fører- og passagerside
□ HPE-T70	Motormontert Parker F2-70/35 dobbel hydraulikkpumpe	■ ISUNS-DS	Innvendig sidesolskjerm på førerside
□ HPE-V45	Motormontert Parker VP1-45 variabel hydraulikkpumpe	□ ISUNF-RE	Elektrisk solgardin integrert i fronthylle
□ HPE-V75	Motormontert Parker VP1-75 variabel hydraulikkpumpe	■ ISUNF-RM	Manuell solgardin integrert i fronthylle
□ PTR-D	Girkassemontert kraftuttak for hydraulikkpumpe, lav utveksling, maks effekt 150 kW, maks moment 1000 Nm	■ CSPL-BXD	Skuff i nedre del av dashboard
□ PTR-DH	Girkassemontert kraftuttak for hydraulikkpumpe, høy utveksling, maks effekt 100 kW, maks moment 600 Nm	□ ADFS	2 ekstra DIN-utsparinger i fronthylle
□ PTR-DM	Girkassemontert kraftuttak for hydraulikkpumpe, medium utveksling, maks effekt 100 kW, maks moment 600 Nm	■ BUPALARM	Ryggevarsler
□ PTR-F	Girkassemontert kraftuttak med flens, lav utveksling, maks effekt 150 kW, maks moment 1000 Nm	□ RTOLL-PK	Forberedt for vegbetalingssystem
□ PTR-FH	Girkassemontert kraftuttak med flens, høy utveksling, maks effekt 100 kW, maks moment 600 Nm	□ LOADIND	Elektronisk lastindikator
□ PTR-FL	Girkassemontert kraftuttak med flens, lav utveksling, maks effekt 100 kW, maks moment 600 Nm	□ REMC-MF	Multifunksjons fjernkontroll for bruk utenfor førerhus
□ PTRD-D	Dobbelt girkassemontert kraftuttak for 2 hydraulikkpumper, høy utveksling, maks effekt 90 kW, maks moment 550 Nm	■ FIREXT3N	Brannslucker 3 kg
□ PTRD-D1	Dobbelt girkassemontert kraftuttak med flens og for hydraulikkpumpe, høy utveksling, maks effekt 90 kW, maks moment 550 Nm	■ WARNVEST	Refleksvest
□ PTRD-D2	Dobbelt girkassemontert kraftuttak med 2 flenser og for hydraulikkpumpe, høy utveksling, maks effekt indre/ytre aksel 100/90 kW, maks moment 1000/550 Nm	■ AIDKIT	Førstehjelpkit med plaster, rensekluter, kompresser, elastiske bandasjer, pustemaske, hansker og saks
□ PTRD-F	Girkassemontert kraftuttak med flens, høy utveksling, maks effekt 90 kW, maks moment 550 Nm	□ WARNLAMP	Flyttbar varselampe med batterier
□ HPG-F101	Girkassemontert hydraulikkpumpe Parker F1-101	□ LAMP-IN	Lommelykt/inspeksjonslampe
□ HPG-F41	Girkassemontert hydraulikkpumpe Parker F1-41	□ BULBKIT	Lyspære- og sikringssats
□ HPG-F51	Girkassemontert hydraulikkpumpe Parker F1-51	■ WRITEPAD	Skriveplate.
□ HPG-F61	Girkassemontert hydraulikkpumpe Parker F1-61	Førerhusfasiliteter	
□ HPG-F81	Girkassemontert hydraulikkpumpe Parker F1-81	□ DST-CF5	Førerstol komfort med luftfjæring, oppvarming og integrert belte
Førerhus innvendig og kjøreapplikasjoner		□ DST-CF6	Førerstol komfort med luftfjæring, oppvarming, ventilasjon og integrert belte
■ STWPOS-L	Venstrestyrt	□ DST-LUX1	Førerstol lux med luftfjæring, oppvarming, ventilasjon, integrert belte og elektrisk justering med minnefunksjon for 3 stolinnstillinger
□ STWPOS-R	Høyrestyrt	□ DST-LUX2	Førerstol lux med luftfjæring, oppvarming, integrert belte og elektrisk justering med minnefunksjon for 3 stolinnstillinger
□ STWM-LE	Skinnratt	□ SBD-RED	Røde sikkerhetssele på fører og passagerside
■ STGW-AD2	Rattjustering med tilting	□ SBPRE-DS	Sikkerhetsbelte med beltestrømmer for førerstol
□ AIRBAG	Kollisjonspute i rattet	□ PST-CF5	Passasjerstol komfort med luftfjæring, oppvarming og integrert belte
■ DRC-AMI	Automatisk og manuell regenerering av dieselpartikkelfilter	□ PST-RX1	Passasjer hvilestol med sving og tilt
□ DRC-AUTO	Helautomatisk regenerering av dieselpartikkelfilter	■ PST-STD2	Passasjerstol i standardversjon
■ 1DAYDIG4	Fartskriver, digital (Siemens) versjon 4.1. (krav ved registrering fra 21/8-2023)	□ SBPRE-PS	Sikkerhetsbeltestrømmer for passasjerstol
□ ARSL	Ekstra hastighetsbegrenser aktivert via bryter på dashboard	□ ARMRE-BB	2 armlener på begge stoler
■ ESP-BAS1	Elektronisk stabilitetskontroll-pakke 1 (ESP) for kjøretøykombinasjoner med singel trailer, multi-trailere med ABS/EBS eller enkeltkjøretøy/kjøretøykombinasjoner med normal tyngdepunktshøyde i lastet versjon.	□ ARMRE-DB	2 armlener på førerstol
□ ESPC-RO	Bryter for å styre ESP-funksjoner (standard/reduert/frakoblet)	□ ARMRE-PB	2 armlener på passasjerstol
□ HWSS-ACB	Kollisjonsvarsling med adaptiv konstantfartholder og nødbremsing	□ ARU-BAS	Trekk på armlener i vinyl
■ HWSS-FCB	Kollisjonsvarsling med ordinær konstantfartholder og nødbremsing	□ ARU-LEA	Trekk på armlener i skinn
■ Standardutstyr		■ GRABHI-B	Gripehåndtak i stål for innsteg
	□ Tilvalgsutstyr	□ GRABHI-L	Gripehåndtak i stål med skinntrekk for innsteg

For mer detaljert informasjon om førerhus- og drivlinjeutstyr, se separate datablad.

For alle mulige tilvalg og utstyrskombinasjoner, kontakt din Volvo-forhandler, som kan lage en spesifikasjon som møter dine behov.

Fabrikken forbeholder seg retten til endringer i konstruksjon og utstyr uten forutgående varsel. Spesifikasjonene kan variere fra land til land.

MODELLSERIE:

Ny FH 4x2 trekkvogn luftfjæring FH 42T 3A

■ FMAT-RUB	Gummimatter	■ DGLAS-H	Herdet glass i dørvinduer
□ FMAT-TX2	Tekstilmatter og gummimatter	□ DGLAS-L	Laminert glass i dørvinduer
■ LBK80F	Oppfellbar nedre køye 815 mm bred	■ BUMP-B	Støtfanger foran i plast
□ LBK80FRE	Oppfellbar og elektrisk regulerbar nedre køye 815 mm bred	□ BUMP-B2	Støtfanger foran i stål
□ LBK80FRM	Oppfellbar og manuelt regulerbar nedre køye 815 mm bred	□ BUMP-HD	Støtfanger foran i heavy duty versjon
□ MATL-FI	Madress for sjåførvekt > 100 kg	■ BUMP-SP	Spoiler under støtfanger
□ MATL-FI4		□ AUXFS	Ekstra stigtrinn med fleksibelt oppheng
■ MATL-SF	Madress for sjåførvekt 85-100 kg	□ GUARD-EH	Beskyttelsesdeksel for kjølerør og bunnpanne
□ OLMAT-BA	Basis overmadress	■ BUGNET	Insektnett foran radiator
□ OLMAT-PR	Premium overmadress	□ CTILTP-E	Elektrisk pumpe for førerhustipping
□ TBK60AD	Øvre køye, 600 mm bred, justerbar høyde	■ CTILTP-M	Manuell pumpe for førerhustipping
□ TBK60F	Øvre køye, 600 mm bred, fellbar	□ FCABS-A	Luftfjæring foran på førerhus
□ TBK70AD	Øvre køye, 700 mm bred, justerbar høyde	■ FCABS-M	Mekanisk fjæring foran på førerhus
□ TBK70F	Øvre køye, 700 mm bred, fellbar	□ RCABS-A	Luftfjæring bak på førerhus
□ PH-CAB2	Parkeringsvarmer for førerhus	■ RCABS-M	Mekanisk fjæring bak på førerhus
□ PH-ENGCA	Parkeringsvarmer for motor og førerhus	□ HCC-EXT	Ikke låsbar frontluke
□ CPC-ADV	Avansert elektrisk parkeringskjøler for førerhus. - Integret med AC-systemet - Tre 24V elektriske kondensator-vifter - Bruker ikke drivstoff	■ HCC-INEX	Låsbar frontluke
■ SLCP-BAS	Basisutgave av kontrollpanel ved køye	□ MIRCFPCS	Sidespeil, el-varme, el-manøvrert med blindsonkamera på passasjerside
□ SLCP-LUX	Luksusutgave av kontrollpanel ved køye	□ MIRC MCP	Sidekamera (erstatte standard og vidvinkel sidespeil) og blindsonkamera i passasjerside
□ SAFE	Safe ved enden av køye	□ MIRCMS	Sidekamera (erstatte standard og vidvinkel sidespeil)
□ RUS-BAS	Øvre oppbevaringsrom bak i førerhus 154 liter (300 mm høyde)	■ MIRC MF	Konvekse el-oppvarmede og el-manøvrerte speil med vidvinkel på begge sider og nærsiktspeil på passasjerside
□ RUS-HIG	Øvre oppbevaringsrom bak i førerhus 245 liter (440 mm høyde)	■ AMIR-F20	Nærsiktspeil foran, speilradius 200 mm
□ TABLE	Foldbart og høydejusterbart bord montert på skuff under køye	■ SUNV-H	Utvendig solskjerm
□ REFR-RUS	28 liters kjøleboks montert i skap på bakvegg	□ AD-ROOF	Takspoiler
□ REFRIG	33 liters kjøleboks montert under køye	□ AD-SIDEL	Sidespoilere i bakkant av førerhus
□ MICRO-PK	Forberedt for mikrobølgeovn	□ AD-SIDES	Korte sidespoilere i bakkant av førerhus
□ BOTH-D	Flaskeholder i midtseksjon av dashboard	□ AD-CHASX	Sideskjørt mellom aksler
□ BOTH-DL	Flaskeholdere i midtseksjon av dashboard og på skuff under køye	□ ADCF-F	Spoiler for chassis skjørt
□ BOTH-L	Flaskeholder på skuff under køye	■ HL-LED	LED Hovedlys
□ COFMA-PK	Forbedret for kaffetrakter	□ HL-LED3	LED Hovedlys med adaptive fjernlys
■ INLI-BAS	Hvit interiørbelysning med myk av/på-funksjon	■ HL-CLEAN	Høytrykkspylerer for hovedlys
□ INLI-NL	Hvit og rød interiørbelysning med myk av/på-funksjon	□ HLP-ST	Beskyttelse av hovedlys i stål
□ INLI-NLD	Hvit og rød interiørbelysning med myk av/på-funksjon samt dimmer	□ DRIVL2	2 ekstra fjernlys i hovedlykt
□ ARL-FLEX	2 fleksible leselamper	■ UDRIVL	Uten ekstra fjernlys
■ RH-EE	Uten takluke med takvindu i farget sikkerhetsglass som nødutgang for FH	■ FOGL-WC	Hvite tåkelys foran
□ RH-ER	Takluke forsterket i stål - nødutgang	□ CL-STAT	Svingelys
□ RH-ETR	Elektrisk betjent takluke i farget glass med åpning i bakkant for FH	□ ASL-RF2	2 Hella H11 70W ekstra fjernlys i skiltkasse
□ RH-MTR	Manuelt betjent takluke i farget glass med åpning i bakkant for FH	□ IDLAMP-W	3 stk. hvite identifikasjonslys på førerhustak
■ GLAS-TIN	Farget glass i rutene	□ IDLMP SW	Bryter for ID-lamper på tak
□ SWIND-BS	Ekstra sidevindu på begge sider	□ BEACOA2F	2 roterende orange varsellamper foran på førerhustak
■ VANMIR	Innvendig speil	□ BEACOA2R	2 roterende orange varsellamper bak på førerhustak
□ AS-FUS	2 ekstra hyller i fremre øvre sjalusiskap	□ BEACON-P	Forberedt for varsellamper på førerhustak med bryter
□ INFOT-PK	Forberedt for TV-montering inkludert antenne, uttak, brakett og kabler	□ BEACONA4	4 roterende orange varsellamper på førerhustak, 2 foran og 2 bak
Førerhus utvendig			
■ EXTL-BAS	Standard eksteriorfinish (grå innsteg, støtfanger, spoiler under støtfanger, speilhus og solskjerm)	□ CABPT-R1	1 kabelgjennomføring i førerhustak
□ EXTL-EN2	Utvendig styling (EN2) se faktablad for detaljert info for ulike modeller	■ CABPT-R2	2 kabelgjennomføringer i førerhustak
□ EXTL-ENH	Eksteriordetaljer lakkert i førerhusfarge, se faktablad for detaljert info for ulike modeller	□ SPOTP-F	Forberedt for ekstralys i front, maks 280W
		□ SPOTP-R	Forberedt for ekstralys på førerhustak, maks 280W
		□ SPOTP-RF	Forberedt for ekstralys i front og på førerhustak, maks 2 x 280W
		□ ROS-IL	Belysning i skiltkasse
		□ ROS-IL2	
		□ ROS-ILP	Forberedt for belysning i skiltkasse
		□ CSGN-GTR	Dekal med GLOBETROTTER i skiltkasse

■ Standardutstyr

□ Tilvalgsutstyr

For mer detaljert informasjon om førerhus- og drivlinjeutstyr, se separate datablad.

For alle mulige tilvalg og utstyrskombinasjoner, kontakt din Volvo-forhandler, som kan lage en spesifikasjon som møter dine behov.

Fabrikken forbeholder seg retten til endringer i konstruksjon og utstyr uten forutgående varsel. Spesifikasjonene kan variere fra land til land.

MODELLSERIE:

Ny FH 4x2 trekkvogn luftfjæring FH 42T 3A

<input checked="" type="checkbox"/> HORN-F1S	Ett en-tone trykklufthorn bak deksel i front	<input type="checkbox"/> SWL-PK	Forberedt for arbeidslys på chassis, bryter med 2 posisjoner (på/av)
<input type="checkbox"/> HORN-R2S	To forkrommede en-tone trykklufthorn montert på tak	<input type="checkbox"/> WL-TA1A	Ett H3 35W gult arbeidslys på trailerbue
<input type="checkbox"/> ANT-CBR	Takmontert antenne for kommunikasjonsradio	<input type="checkbox"/> WL-TA1W	Ett H3 70W hvitt arbeidslys på trailerbue
<input type="checkbox"/> ACCB-AP	Fremre, midtre og bakre takbrakett	<input type="checkbox"/> WLC-H2W	2 hvite 70W høyt monterte arbeidslamper på bakvegg førerhus
<input type="checkbox"/> ACCB-F	Fremre takbrakett	<input type="checkbox"/> WLC-PKH	Forberedt for høyt monterte arbeidslamper på bakvegg førerhus
<input type="checkbox"/> ACCB-FM	Fremre og midtre takbrakett	<input type="checkbox"/> WLC-PKL	Forberedt for lavt monterte arbeidslamper på bakvegg førerhus
<input type="checkbox"/> ACCB-FR	Fremre og bakre takbrakett	<input type="checkbox"/> WLC-PKLH	Forberedt for lavt og høyt monterte arbeidslamper på bakvegg førerhus
<input type="checkbox"/> ACCB-M	Midtre takbrakett	<input type="checkbox"/> ECBB-BAS	El-sentral for påbygg uten påbyggmodul
<input type="checkbox"/> ACCB-R	Bakre takbrakett	<input checked="" type="checkbox"/> ECBB-HIG	El-sentral for påbygg med påbyggmodul
<input type="checkbox"/> ACCB-RM	Midtre og bakre takbrakett	<input type="checkbox"/> ECBB-MED	El-sentral for påbygg med påbyggmodul (11 utganger)
<input type="checkbox"/> STUC-B	Oppbevaringsrom på venstre og høyre side under førerhus	<input type="checkbox"/> BBCHAS1	En 7-polet elektrisk påbyggerkontakt
<input type="checkbox"/> STUC-L	Oppbevaringsrom på venstre side under førerhus	<input checked="" type="checkbox"/> BBCHAS3	Tre 7-polede elektriske påbyggerkontakter
<input type="checkbox"/> STUC-R	Oppbevaringsrom på høyre side under førerhus	<input type="checkbox"/> BEPR-T2	Forberedt for tipp operert via Work Remote
<input type="checkbox"/> RFCAR-BC	Stativ for baksjermmer på bakvegg førerhus	<input type="checkbox"/> EXSTER	Ekstern styring via BBM
<input type="checkbox"/> LADDER	Stige i bakkant førerhus	<input checked="" type="checkbox"/> TD-LED	Tilhengergjenkjenning med LED-sensor for diodelykter. Lyktestyringsmodulen (LCM) på lastebilen gjenkjenner at tilhengeren har diodelykter og lyset på tilhengeren vil bli styrt korrekt uten feilmeldinger.
<input type="checkbox"/> REFS-TW	Bipakket reflekterende hvit konturmerking for førerhus	<input type="checkbox"/> AUXL-SPK	Forberedt for brøytebelys og ekstra retningssignallys med bryter og kabel
<input type="checkbox"/> REFS-TY	Bipakket reflekterende gul konturmerking for førerhus	<input type="checkbox"/> TAILPRE2	Forberedt for bakløyter operert via Work Remote
Forberedelse påbygg		<input type="checkbox"/> TAILPREP	Forberedt for bakløyter
<input type="checkbox"/> 5WM-ASL	Luftstyrt flyttbart understell for svingskive på lave L-profiler, tykkelse 8 mm, 4 mm over ramme	<input type="checkbox"/> AESW2	2 ekstra brytere for påbygg (merket AUX1 / AUX2)
<input type="checkbox"/> 5WM-ASM	Luftstyrt flyttbart understell for svingskive på medium L-profiler, tykkelse 8 mm, 50 mm over ramme	<input type="checkbox"/> AESW2PK	2 ekstra brytere for påbygg (merket AUX1 / AUX2) + 4 umerkede brytere uten kabling
<input type="checkbox"/> 5WM-DH	Svingskivemontering for dobbel høyde	<input type="checkbox"/> AUXSW-4	Ledningsopplegg fra el-sentral påbygg for 4 ekstra brytere i dashboard
<input type="checkbox"/> 5WM-ISOL	12 mm ISO monteringsplate for svingskive på lave L-profiler, tykkelse 8 mm, 4 mm over ramme		
<input type="checkbox"/> 5WM-ISOM	10 mm ISO monteringsplate for svingskive på medium L-profiler, tykkelse 8 mm, 50 mm over ramme		
<input type="checkbox"/> 5WM-LPRO	Volvo L-profiler for montering av svingskive, tykkelse 8 mm, 0 mm over ramme		
<input type="checkbox"/> 5WM-MASL	Manuelt flyttbart understell for svingskive på lave L-profiler, tykkelse 8 mm, 4 mm over ramme		
<input type="checkbox"/> 5WM-MASM	Manuelt flyttbart understell for svingskive på medium L-profiler, tykkelse 8 mm, 50 mm over ramme		
<input type="checkbox"/> 5WH140	Høyde svingskivefot 140 mm		
<input type="checkbox"/> 5WH150	Høyde svingskivefot 150 mm		
<input type="checkbox"/> 5WH160	Høyde svingskivefot 160 mm		
<input type="checkbox"/> 5WH175	Høyde svingskivefot 175 mm		
<input type="checkbox"/> 5WH17D37	2 høyder på svingskivefot, laveste 167 mm, høyeste 367 mm		
<input type="checkbox"/> 5WH185	Høyde svingskivefot 185 mm		
<input type="checkbox"/> 5WH195	Høyde svingskivefot 195 mm		
<input type="checkbox"/> 5WH200	Høyde svingskivefot 200 mm		
<input type="checkbox"/> 5WH205	Høyde svingskivefot 205 mm		
<input type="checkbox"/> 5WH210	Høyde svingskivefot 210 mm		
<input type="checkbox"/> 5WH220	Høyde svingskivefot 220 mm		
<input type="checkbox"/> 5WH230	Høyde svingskivefot 230 mm		
<input type="checkbox"/> 5WT-FO14	Fontaine 150SP presset fast svingskive		
<input type="checkbox"/> 5WT-FO15	Fontaine 150SF støpt luftstyrt svingskive		
<input type="checkbox"/> 5WT-JO10	Jost JSK 36 støpt fast svingskive		
<input type="checkbox"/> 5WT-JO8	Jost JSK 37 støpt fast svingskive		
<input type="checkbox"/> 5WT-JO9	Jost JSK 42 støpt fast svingskive		
<input type="checkbox"/> 5WT-SH	SAF-Holland/+GF+ SK-S 36.20 V støpt fast svingskive		
<input type="checkbox"/> 5WLM-B	Svingskive med normalt vedlikeholdsbehov		
<input type="checkbox"/> 5WLM-L	Svingskive med lavt vedlikeholdsbehov		
<input type="checkbox"/> 5WL-S1	Sentralsmøring av svingskivelås og -topp		
<input type="checkbox"/> 5WL-S2	Sentralsmøring av svingskivelås		
<input type="checkbox"/> TCIND	Indikator for tilhengerkobling		
<input checked="" type="checkbox"/> RDECK	Basis gangbord, 1 del over ramme og 1 del over venstre batterikasse eller tank		
<input type="checkbox"/> RDECK-M	Medium gangbord, 2 deler over ramme og 1 del over venstre batterikasse eller tank		
<input type="checkbox"/> SRWL-PK	Forberedt for arbeidslys på chassis, bryter med 3 posisjoner (på/av/auto-revers)		
<input type="checkbox"/> SWL-2RA	2 gule H3 35W arbeidslys bak på chassis, bryter med 2 posisjoner (på/av)		
<input type="checkbox"/> SWL-2RW	2 hvite H3 70W arbeidslys bak på chassis, bryter med 2 posisjoner (på/av)		

Standardutstyr

Tilvalgsutstyr

For mer detaljert informasjon om førerhus- og drivlinjeutstyr, se separate datablad.

For alle mulige tilvalg og utstyrskombinasjoner, kontakt din Volvo-forhandler, som kan lage en spesifikasjon som møter dine behov.

Fabrikken forbeholder seg retten til endringer i konstruksjon og utstyr uten forutgående varsel. Spesifikasjonene kan variere fra land til land.

MODELLSERIE:

Ny FH 4x2 trekkvogn luftfjæring FH 42T 3A

Volvo Trucks. Driving Progress