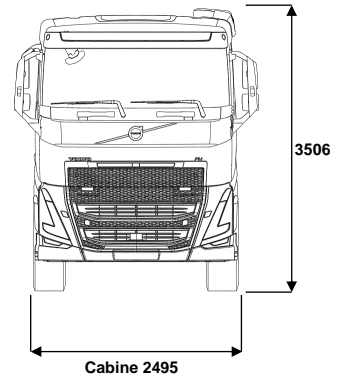
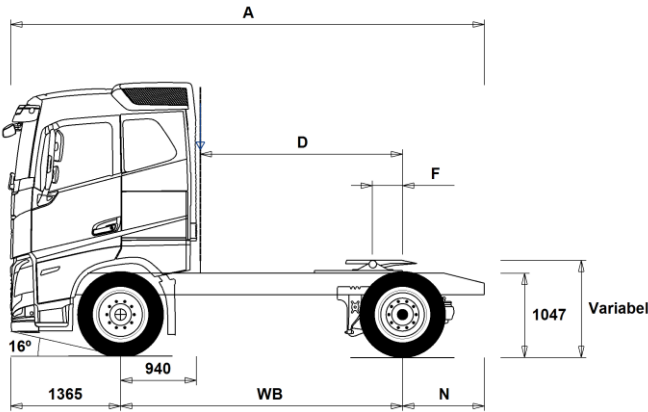


MODELPROGRAMMA

FH 4x2T Luchtvering (D13) FH 42T 3A



Chassisafmetingen [mm]

WB Wielbasis	3500	3600	3700	3800
A Totale chassis Lengte	5880	5980	6080	6180
D Hart achteras tot achterzijde cabine (luchtinlaat)	2510	2610	2710	2810
N Achteroverbouw (Min.)	825	825	825	825
N Achteroverbouw (Max.)	1015	1015	1015	1015
F Schotelpositie (vlgns lengterichtlijn EC 96/53)	375	375	375	375

Chassisgewichten [kg]

Vooras	4785	4785	4785	4785
Achteras	1800	1810	1815	1820
Leeg gewicht	6585	6595	6600	6605

Draaicirkel [mm]

Draaicirkel tussen stoepranden	12700	13100	13400	13700
Draaicirkel tussen muren	14100	14400	14700	15000

Wettelijke gewichten [kg]

	Wettelijk	Technisch
Geladen voertuig gewicht	18600	20100
Geladen combinatie gewicht	44000	44000
Vooras	7100	7100
Achteras	11500	13000

Belangrijke mededelingen

Chassisafmetingen

Cabine hoogte: +305 mm voor CAB-HSLP, -285 mm voor CAB-LSLP, +450 mm voor CAB-XHES, +450 mm voor CAB-XHSL.
 Hart vooras tot achterzijde cabine (luchtinlaat): +141 mm voor CAB-LSLP, +674 mm voor CAB-XHES.
 D-maat is inclusief een tussenruimte van 50 mm en voor vrachtwagen ook een subframe van 100 mm.
 Hoogte tolerantie ± 20 mm voor bladvering en ± 10 mm voor luchtvering.
 Alle afmetingen zijn voor onbeladen chassis en sleepas naar beneden.
 Gebruikt chassistype: CHH-HIGH.
 Hoogte verandering bij chassiskeuze CHH-MED,FRAME266: 0 mm.

Gewichten en afmetingen zijn gebaseerd op de volgende banden:
 Banden op vooras: 315/80R22.5
 Banden op achteras: 315/80R22.5

Chassisgewicht is inclusief olie, water, AdBlue, 0 liter brandstof en zonder chauffeur. Leeg gewicht tolerantie $\pm 3\%$.

Draaicirkel is gebaseerd op berekening.

Wettelijke gewichten kunnen verschillen van land tot land.

Voor meer gedetailleerde gewichts informatie, inclusief gewichten van extra uitrusting, vraag uw Volvo verkoop contact om uw specificatie in het Volvo Weight Information System (WIS) aan te brengen.

Gebruik deze tekening NIET voor opbouwdoeleinden. Zie Volvo Opbouw Instructies en chassis tekeningen FH42T3A. <http://VBI.TRUCK.VOLVO.COM>.

MODELPROGRAMMA

FH 4x2T Luchtvering (D13) FH 42T 3A

toepassing

- RC-ROUGH Inzet op minder goed onderhouden wegen
- RC-SMOOT Inzet op goede wegen

hoofdcomponenten

- CHH-HIGH** Chassishoogte High, +/- 1000 mm vanaf de grond tot de bovenzijde van de chassisbalk
- CHH-LOW** Chassishoogte Low, +/- 850 mm vanaf de grond tot de bovenzijde van de chassisbalk
- CHH-MED** Chassishoogte Medium, +/- 900 mm vanaf de grond tot de bovenzijde van de chassisbalk
- CHH-XHIGH** Chassishoogte X-high, +/- 1030 mm vanaf de grond tot de bovenzijde van de chassisbalk
- CHH-XLOW** Chassishoogte X-low, +/- 810 mm vanaf de grond tot de bovenzijde van de chassisbalk
- RAD-G2** Luchtgeveerde achteras met 4 luchtbalgen, hoge bodemvrijheid
- RAD-G4** Luchtgeveerde achteras met 4 luchtbalgen, lichtgewicht
- RAD-GR** De luchtgeveerde achteras is uitgevoerd met 4 luchtbalgen, en opgehangen aan V en reactiestangen. Standaard wordt elektronische hoogteregeling bijgeleverd.
- FH-HSLP5** De Volvo FH Globetrotter FH-HSLP5 is een hoge slaapcabine die is ontwikkeld voor nationale en internationale langeafstands- en distributietransporttaken. De cabine biedt een zeer groot comfort door de ideale rijpositie, de anatomisch gevormde stoelen, het lage geluidsniveau, de hoogwaardige klimaatregeling en het veiligheidsniveau van wereldklasse. De stahoogte is 205 cm (196 cm op de motortunnel).
- FH-LSLP5** De FH-LSLP5-cabine is een slaapcabine die is ontwikkeld voor regionale distributie en andere transporttaken waarbij een lage totale hoogte essentieel is en leefruimte vereist is voor de chauffeur. De cabine biedt een zeer groot comfort door de ideale rijpositie, de anatomisch gevormde stoelen, het lage geluidsniveau, de hoogwaardige klimaatregeling en het veiligheidsniveau van wereldklasse. De interieurhoogte is 147 cm (138 cm op de motortunnel).
- FH-SLP5** De FH-SLP5-cabine is een slaapcabine die is ontwikkeld voor regionale distributie en andere transporttaken waarbij accommodatie vereist kan zijn voor de chauffeur. De cabine biedt een zeer groot comfort door de ideale rijpositie, de anatomisch gevormde stoelen, het lage geluidsniveau, de hoogwaardige klimaatregeling en het veiligheidsniveau van wereldklasse. De stahoogte is 171 cm (162 cm op de motortunnel). De cabine biedt een zeer groot comfort door de ideale rijpositie, de anatomisch gevormde stoelen, het lage geluidsniveau, de hoogwaardige klimaatregeling en het veiligheidsniveau van wereldklasse. De interieurhoogte is 147 cm (138 cm op de motortunnel).
- FH-XHES5** De Volvo FH Globetrotter XXL-cabine, FH-XHES5, is een slaapcabine met extra hoogte en extra lengte, die is ontworpen voor nationale en internationale langeafstands- en distributietaken. De cabine biedt een zeer groot comfort door de ideale rijpositie, de anatomisch gevormde stoelen, het lage geluidsniveau, de hoogwaardige klimaatregeling en het veiligheidsniveau van wereldklasse. De stahoogte is 220 cm (211 cm op de motortunnel).
- FH-XHSL5** De Volvo FH Globetrotter XL-cabine, FH-XHSL5, is een extra hoge slaapcabine die is ontwikkeld voor nationale en internationale langeafstands- en distributietransporten. De cabine biedt een zeer groot comfort door de ideale rijpositie, de anatomisch gevormde stoelen, het lage geluidsniveau, de hoogwaardige klimaatregeling en het veiligheidsniveau van wereldklasse. De stahoogte is 220 cm (211 cm op de motortunnel).
- EU6HT** Euro 6 emissienorm met Selective Catalytic Reduction (SCR), partikel filter en Exhaust Gas Recirculation (EGR)
- EU6SCR** Door het opstellen van de Euro 6 emissienorm is de bovengrens voor de uitstoot van stikstofoxide (NOx) en deeltjes met respectievelijk 80% en 50% verlaagd t.o.v. de Euro 5 emissienorm. Om te voldoen aan deze eisen hebben de engineers van Volvo Trucks een

Standaard uitrusting

Optionele uitrusting

Voor meer gedetailleerde informatie over cabine en aandrijflijn, aanbevolen de specificatie bladen.

Voor alle mogelijke opties en combinaties van opties raadpleeg uw Volvo Truck Dealer die een specificatie kan maken in het Volvo Sales Support systeem (VSS) die aan uw wensen voldoet.

De fabriek behoudt zich het recht voor om zonder voorafgaande mededelingen wijzigingen aan te brengen in constructie en uitvoering. De specificatie kan van land tot land verschillen.

uitlaatgasbehandelingsysteem ontwikkeld. Bij dit systeem bestaat de uitlaatdemper uit een dieseloxydatiekatalysator (DOC), een dieseldeeltjesfilter (DPF), een SCR (Selective Catalytic Reduction)-eenheid en een ammoniakslipkatalysator (ASC).

■ D13S420A

De D13K 420 pk / 2100 Nm is een zescilinder diesel-lijnmotor van 12,8 liter en 420 pk. Deze Euro 6 motor is voorzien van common-rail brandstofinspuiting. Het EGR-circuit is ongekoeld, samen met de dieselinpsuiting wordt gezorgd dat de uitlaatempratuur wordt verhoogd, als dit nodig is tijdens koude rijcycli.

Max. vermogen: 1404–1700 tpm 420 pk (309 kW)

Max. toerental: 2150 tpm

Max. koppel: 905–1400 tpm 2100 Nm

Uitlaatreffect (EPG): 2300 tpm 175 kW

Motorremvermogen (VEB+): 2300 tpm 340 kW (optioneel)

Economisch toereengebied: 900–1400 tpm

Optimaal toereengebied: 1100–1300 tpm

□ D13S460A

De D13K 460 pk / 2300 Nm is een zescilinder diesel-lijnmotor van 12,8 liter en 460 pk. Deze Euro 6 motor is voorzien van common-rail brandstofinspuiting. Het EGR-circuit is ongekoeld, samen met de dieselinpsuiting wordt gezorgd dat de uitlaatempratuur wordt verhoogd, als dit nodig is tijdens koude rijcycli.

Max. vermogen: 1404–1700 tpm 460 pk (338 kW)

Max. toerental: 2150 tpm

Max. koppel: 980–1400 tpm 2300 Nm

Uitlaatreffect (EPG): 2300 tpm 175 kW

Motorremvermogen (VEB+): 2300 tpm 340 kW (optioneel)

Economisch toereengebied: 900–1400 tpm

Optimaal toereengebied: 1110–1300 tpm

□ D13S500A

De D13K 500 pk / 2500 Nm is een zescilinder diesel-lijnmotor van 12,8 liter en 500 pk. Deze Euro 6 motor is voorzien van common-rail brandstofinspuiting. Het EGR-circuit is ongekoeld, samen met de dieselinpsuiting wordt gezorgd dat de uitlaatempratuur wordt verhoogd, als dit nodig is tijdens koude rijcycli.

Max. vermogen: 1404–1700 tpm 500 pk (368 kW)

Max. toerental: 2150 tpm

Max. koppel: 900–1400 tpm 2500 Nm

Uitlaatreffect (EPG): 2300 tpm 175 kW

Motorremvermogen (VEB+): 2300 tpm 340 kW (optioneel)

Economisch toereengebied: 900–1400 tpm

Optimaal toereengebied: 1100–1300 tpm

□ D13S540A

De D13K 540 pk / 2600 Nm is een zescilinder diesel-lijnmotor van 12,8 liter en 540 pk. Deze Euro 6 motor is voorzien van common-rail brandstofinspuiting. Het EGR-circuit is ongekoeld, samen met de dieselinpsuiting wordt gezorgd dat de uitlaatempratuur wordt verhoogd, als dit nodig is tijdens koude rijcycli.

Max. vermogen: 1458–1700 tpm 540 pk (397 kW)

Max. toerental: 2150 tpm

Max. koppel: 1000–1400 tpm 2600 Nm

Uitlaatreffect (EPG): 2300 tpm 175 kW

Motorremvermogen (VEB+): 2300 tpm 340 kW (optioneel)

Economisch toereengebied: 900–1400 tpm

Optimaal toereengebied: 1100–1300 tpm

□ D13T420A

De D13T420A is een zescilinder Turbo Compound diesel-lijnmotor van 12,8 liter en 420 pk / 2400 Nm. Deze Euro 6 motor is voorzien van common-rail brandstofinspuiting. Het EGR-circuit is ongekoeld, samen met de dieselinpsuiting wordt gezorgd dat de uitlaatempratuur wordt verhoogd, als dit nodig is tijdens koude rijcycli.

Max. vermogen: 1230–1600 tpm 420 pk (309 kW)

Max. toerental: 1900 tpm

Max. koppel: 900–1230 tpm 2400 Nm

Uitlaatreffect (EPG): 2300 tpm 150 kW

Motorremvermogen (VEB+): 2300 tpm 435 kW (optioneel)

Economisch toereengebied: 900–1300 tpm

Optimaal toereengebied: 950–1200 tpm

□ D13T460A

De D13T460A is een zescilinder Turbo Compound diesel-lijnmotor van 12,8 liter en 460 pk / 2600 Nm. Deze Euro 6 motor is voorzien van common-rail brandstofinspuiting. Het EGR-circuit is ongekoeld, samen met de dieselinpsuiting wordt gezorgd dat de uitlaatempratuur wordt verhoogd, als dit nodig is tijdens koude rijcycli.

MODELPROGRAMMA

FH 4x2T Luchtvering (D13) FH 42T 3A

<p><input type="checkbox"/> D13T500A</p> <p>Max. vermogen: 1240–1600 tpm 460 pk (338 kW) Max. toerental: 1900 tpm Max. koppel: 900–1240 tpm 2600 Nm Uitlaatremeffect (EPG): 2300 tpm 150 kW Motorremvermogen (VEB+): 2300 tpm 435 kW (optioneel) Economisch toereengebied: 900–1300 tpm Optimaal toereengebied: 950–1200 tpm</p> <p>De D13T500A is een zescilinder Turbo Compound diesel-lijnmotor van 12,8 liter en 500 pk / 2800 Nm. Deze Euro 6 motor is voorzien van common-rail brandstofinspuiting. Het EGR-circuit is ongekoeld, samen met de dieselinpsuiting wordt gezorgd dat de uitlaattemperatuur wordt verhoogd, als dit nodig is tijdens koude rijcycli.</p> <p>Max. vermogen: 1250–1600 tpm 500 pk (368 kW) Max. toerental: 1900 tpm Max. koppel: 900–1250 tpm 2800 Nm Uitlaatremeffect (EPG): 2300 tpm 150 kW Motorremvermogen (VEB+): 2300 tpm 435 kW (optioneel) Economisch toereengebied: 900–1300 tpm Optimaal toereengebied: 950–1200 tpm</p>	<p><input type="checkbox"/> EBR-VEB+</p> <p>Volvo Engine Brake Plus (VEB+), generatie II van het gepatenteerde Volvo compressie- en uitlaatremsysteem. De VEB+ en Brake Blending worden geactiveerd met behulp van de hendel aan de stuurkolom. Hiermee kan tevens de Brake Cruise-snelheid ingesteld worden. Maximaal remvermogen D16K: 470 kW/640 pk bij 2200 tpm. Maximaal remvermogen D13K: 375 kW/510 pk bij 2300 tpm.</p>
<p><input checked="" type="checkbox"/> D13K420</p> <p>De D13K 420 pk / 2100 Nm is een zescilinder diesel-lijnmotor van 12,8 liter en 420 pk. Deze Euro 6 motor is voorzien van common-rail brandstofinspuiting. Het EGR-circuit is ongekoeld, samen met de dieselinpsuiting wordt gezorgd dat de uitlaattemperatuur wordt verhoogd, als dit nodig is tijdens koude rijcycli.</p> <p>Max. vermogen: 1400–1800 tpm 420 pk (309 kW) Max. toerental: 2100 tpm Max. koppel: 860–1400 tpm 2100 Nm Uitlaatremeffect (EPG): 2300 tpm 200 kW Motorremvermogen (VEB+): 2300 tpm 375 kW (optioneel) Economisch toereengebied: 900–1400 tpm Optimaal toereengebied: 1050–1300 tpm</p>	<p><input type="checkbox"/> AT2412</p> <p>Volvo I-Shift AT2412 (G-Versie) Automatisch-schakelende versnellingsbak met 12 versnellingen vooruit en vier achteruit. De transmissie wordt bediend met een keuzehendel, welke in de stoel is geïntegreerd of door middel van schakelaars in dashboard. De informatie over de versnelling en het schakelprogramma worden weergegeven op het informatiedisplay. De versnellingsbak kiest automatisch de juiste weggrij- en manoeuvreersneling door middel van de adaptive elektronica. I-Shift wordt gekenmerkt door een snel schakelsysteem met minimale onderbrekingen in de krachtoverbrenging tijdens het schakelen.</p> <p><input checked="" type="checkbox"/> AT2612</p> <p>Volvo I-Shift AT2612 (G-versie) Automatisch-schakelende versnellingsbak met 12 versnellingen vooruit en vier achteruit. De transmissie wordt bediend met een keuzehendel, welke in de stoel is geïntegreerd of door middel van schakelaars in dashboard. De informatie over de versnelling en het schakelprogramma worden weergegeven op het informatiedisplay. De versnellingsbak kiest automatisch de juiste weggrij- en manoeuvreersneling door middel van de adaptive elektronica. I-Shift wordt gekenmerkt door een snel schakelsysteem met minimale onderbrekingen in de krachtoverbrenging tijdens het schakelen.</p>
<p><input type="checkbox"/> D13K460</p> <p>De D13K 460 pk / 2300 Nm is een zescilinder diesel-lijnmotor van 12,8 liter en 460 pk. Deze Euro 6 motor is voorzien van common-rail brandstofinspuiting. Het EGR-circuit is ongekoeld, samen met de dieselinpsuiting wordt gezorgd dat de uitlaattemperatuur wordt verhoogd, als dit nodig is tijdens koude rijcycli.</p> <p>Max. vermogen: 1400–1800 tpm 460 pk (338 kW) Max. toerental: 2100 tpm Max. koppel: 900–1400 tpm 2300 Nm Uitlaatremeffect (EPG): 2300 tpm 200 kW Motorremvermogen (VEB+): 2300 tpm 375 kW (optioneel) Economisch toereengebied: 900–1400 tpm Optimaal toereengebied: 1050–1300 tpm</p>	<p><input type="checkbox"/> AT2812</p> <p>Volvo I-Shift AT2812. (G versie) Automatisch-schakelende versnellingsbak met 12 versnellingen vooruit en vier achteruit. De transmissie wordt bediend met een keuzehendel, welke in de stoel is geïntegreerd of door middel van schakelaars in dashboard. De informatie over de versnelling en het schakelprogramma worden weergegeven op het informatiedisplay. De versnellingsbak kiest automatisch de juiste weggrij- en manoeuvreersneling door middel van de adaptive elektronica. I-Shift wordt gekenmerkt door een snel schakelsysteem met minimale onderbrekingen in de krachtoverbrenging tijdens het schakelen.</p> <p><input type="checkbox"/> ATO2612</p> <p>Volvo I-Shift ATO2612 (G-versie) Automatisch-schakelende versnellingsbak met overdrive in de hoogste versnelling, 12 versnellingen vooruit en vier achteruit. De transmissie wordt bediend met een keuzehendel of door middel van schakelaars in het dashboard, welke in de stoel is geïntegreerd. De informatie over de versnelling en het schakelprogramma worden weergegeven op het informatiedisplay. De versnellingsbak kiest automatisch de weggrij- en manoeuvreersneling door middel van de adaptive elektronica. I-Shift wordt gekenmerkt door een snel schakelsysteem met minimale onderbrekingen in de krachtoverbrenging tijdens het schakelen.</p>
<p><input type="checkbox"/> D13K500</p> <p>De D13K 500 pk / 2500 Nm is een zescilinder diesel-lijnmotor van 12,8 liter en 500 pk. Deze Euro 6 motor is voorzien van common-rail brandstofinspuiting. Het EGR-circuit is ongekoeld, samen met de dieselinpsuiting wordt gezorgd dat de uitlaattemperatuur wordt verhoogd, als dit nodig is tijdens koude rijcycli.</p> <p>Max. vermogen: 1530–1800 tpm 500 pk (368 kW) Max. toerental: 2100 tpm Max. koppel: 980–1270 tpm 2500 Nm Uitlaatremeffect (EPG): 2300 tpm 200 kW Motorremvermogen (VEB+): 2300 tpm 375 kW (optioneel) Economisch toereengebied: 950–1400 tpm Optimaal toereengebied: 1100–1300 tpm</p>	<p><input type="checkbox"/> ATO3112</p> <p>Volvo I-Shift ATO3112. Automatisch-schakelende versnellingsbak met overdrive in de hoogste versnelling, 12 versnellingen vooruit en vier achteruit. De transmissie wordt bediend met een keuzehendel, welke in de stoel is geïntegreerd. De informatie over de versnelling en het schakelprogramma worden weergegeven op het informatiedisplay. De versnellingsbak kiest automatisch de weggrij- en manoeuvreersneling door middel van de adaptive elektronica. I-Shift wordt gekenmerkt door een snel schakelsysteem met minimale onderbrekingen in de krachtoverbrenging tijdens het schakelen.</p>
<p><input type="checkbox"/> D13K540</p> <p>De D13K 540 pk / 2600 Nm is een zescilinder diesel-lijnmotor van 12,8 liter en 540 pk. Deze Euro 6 motor is voorzien van common-rail brandstofinspuiting. Het EGR-circuit is ongekoeld, samen met de dieselinpsuiting wordt gezorgd dat de uitlaattemperatuur wordt verhoogd, als dit nodig is tijdens koude rijcycli.</p> <p>Max. vermogen: 1450–1800 tpm 540 pk (397 kW) Max. toerental: 2100 tpm Max. koppel: 1000–1450 tpm 2600 Nm Uitlaatremeffect (EPG): 2300 tpm 200 kW (optioneel) Motorremvermogen (VEB+): 2300 tpm 375 kW (optioneel) Economisch toereengebied: 900–1400 tpm Optimaal toereengebied: 1050–1300 tpm</p>	<p><input type="checkbox"/> SPO2812</p> <p>I-Shift DC (Dual Clutch) geautomatiseerde overdrive versnellingsbak met dubbele plaatkoppeling (2800 Nm). De dubbele plaatkoppeling zorgt er voor dat de volgende versnelling altijd al klaar staat. Hierdoor is er geen koppel onderbreking en een naadloze acceleratie en motorremming mogelijk. Dit zorgt voor ongekende prestaties van de truck zoals een hoog rijcomfort en nog lager geluidsniveau in de cabine.</p>
<p><input type="checkbox"/> EBR-EPGC</p> <p>Uitlaatremsysteem met een maximaal remvermogen van 160 kW bij 2400 tpm (D11K) of 200 kW bij 2300 tpm (D13K), de uitlaatremsysteem wordt bediend door een hendel aan de stuurkolom</p>	

Standaard uitrusting

Optionele uitrusting

Voor meer gedetailleerde informatie over cabine en aandrijflijn, aanbevolen de specificatie bladen.

Voor alle mogelijke opties en combinaties van opties raadpleeg uw Volvo Truck Dealer die een specificatie kan maken in het Volvo Sales Support systeem (VSS) die aan uw wensen voldoet.

De fabriek behoudt zich het recht voor om zonder voorafgaande mededelingen wijzigingen aan te brengen in constructie en uitvoering. De specificatie kan van land tot land verschillen.

MODELPROGRAMMA

FH 4x2T Luchtvering (D13) FH 42T 3A

- RSH1370F** De RSH1370F is een soloas met naafreductie, gedimensioneerd voor een motorkoppel van 3550 Nm. De maximum asdruk bedraagt 13 ton en het combinatiegewicht 70 ton. De RSH1370F is uitgerust met een sperdifferentieel, voor een betere manoeuvreerbaarheid bij een glad wegoppervlak. Het bestaat uit een klauwkoppeling uit gehard staal die de vrije aandrijfassen aan het differentieelhuis koppelt. Het sperdifferentieel wordt eenvoudig en veilig bediend met een schakelaar op het instrumentenpaneel.
 - RSS1344C** Achteras met enkele reductie RSS1344C. De RSS1344C is een soloas met enkele reductie van het hypoïde type voor een motorkoppel van maximaal 2600 Nm. De maximale technische aslast en het maximale treingewicht bedragen respectievelijk 13 en 50 ton. De achteras is bedoeld voor snel transport over goede wegen. De as heeft een sterk en compact ontwerp, een laag gewicht, een gering wrijvingsverlies en nauwkeurig afgestemde overbrengingsverhoudingen. Al deze factoren dragen bij tot het meest efficiënte brandstofverbruik. De RSS1344C is standaard uitgerust met een sperdifferentieel voor een betere manoeuvreerbaarheid bij een glad wegoppervlak. Het sperdifferentieel kan gemakkelijk en betrouwbaar worden bediend met een schakelaar op het instrumentenpaneel.
 - **RSS1344E** Achteras enkele reductie RSS1344E. De RSS1344E is een soloas met enkele reductie van het hypoïde type voor een motorkoppel van maximaal 2800 Nm. De maximale technische aslast en het maximale treingewicht bedragen respectievelijk 13 en 50 ton. De as heeft een sterk en compact ontwerp, een laag gewicht, een gering wrijvingsverlies en nauwkeurig afgestemde verbreningsverhoudingen. Al deze factoren dragen bij tot het meest efficiënte brandstofverbruik. De RSS1344E is standaard uitgerust met een sperdifferentieel voor een betere manoeuvreerbaarheid bij een glad wegoppervlak. Het sperdifferentieel kan gemakkelijk en betrouwbaar worden bediend met een schakelaar op het instrumentenpaneel.
 - RSS1352A** Achteras enkele reductie RSS1352A. De RSS1352A is een soloas met enkele reductie van het hypoïde type voor een motorkoppel van maximaal 2800 Nm. De maximale technische aslast en het maximale treingewicht bedragen respectievelijk 13 en 52 ton. De as heeft een sterk en compact ontwerp, een laag gewicht, een gering wrijvingsverlies en nauwkeurig afgestemde verbreningsverhoudingen. Al deze factoren dragen bij tot het meest efficiënte brandstofverbruik. De RSS1352A is standaard uitgerust met een sperdifferentieel voor een betere manoeuvreerbaarheid bij een glad wegoppervlak. Het sperdifferentieel kan gemakkelijk en betrouwbaar worden bediend met een schakelaar op het instrumentenpaneel.
 - RSS1370A** Achteras met enkele reductie RSS1370A. De RSS1370A is een soloas met enkele reductie van het hypoïde type voor een motorkoppel van maximaal 3550 Nm. De maximale technische aslast en het maximale treingewicht bedragen respectievelijk 13 en 70 ton. De achteras heeft snelle overbrengingsverhoudingen en is bedoeld voor zware transporten met hoge snelheid. De as heeft een compact ontwerp, een laag gewicht, een gering wrijvingsverlies en nauwkeurig afgestemde overbrengingsverhoudingen. Al deze factoren dragen sterk bij tot het meest efficiënte brandstofverbruik. De RSS1370A is standaard uitgerust met een sperdifferentieel voor een betere manoeuvreerbaarheid bij een glad wegoppervlak. Het sperdifferentieel kan gemakkelijk en betrouwbaar worden bediend met een schakelaar op het instrumentenpaneel.
 - RSS1370B** Achteras met enkele reductie RSS1370B. De RSS1370B is een soloas met enkele reductie van het hypoïde type voor een motorkoppel van maximaal 3550 Nm. De maximale technische aslast en het maximale treingewicht bedragen respectievelijk 13 en 70 ton. De achteras heeft snelle overbrengingsverhoudingen en is bedoeld voor zware transporten met hoge snelheid. De as heeft een compact ontwerp, een laag gewicht, een gering wrijvingsverlies en nauwkeurig afgestemde overbrengingsverhoudingen. Al deze factoren dragen sterk bij tot het meest efficiënte brandstofverbruik. De RSS1370B is standaard uitgerust met een sperdifferentieel voor een betere manoeuvreerbaarheid bij een glad wegoppervlak. Het sperdifferentieel kan gemakkelijk en betrouwbaar worden bediend met een schakelaar op het instrumentenpaneel.
- FP-D13** Fuel-pakket D13
 AIRFLOW Airflowpakket
 DRIVE5 Driver pakket
 DRIVE5+ Driver Comfort pakket
 DRIVE5++ Driver Comfort pakket
 1LIVING Rest & Relax pakket voor 1 persoon.
 1LIVING+ Rest & Relax De Luxe-pakket voor 1 persoon.
 2LIVING Living-pakket: 2 bedden
 2LIVING+ Living-pakket: 2 bedden Comfort
 ■ **INFOBAS** Media-pakket basis
 Volvo informatieplatform met dynamisch instrumentendisplay (12" scherm)
 Internetverbinding via mobiele telefoon, dongel of WiFi
 Handsfree bellen via Bluetooth, ondersteuning voor één telefoon
 Radio- en telefoonbediening via knoppen op het stuurwiel en dashboard
 3x USB (FH/FH16) 1x USB (FM/FMX)-aansluiting en lijningang (AUX)
 Speakers in dashboard en deuren
 Weergave van 1 optionele achteruitrijcamera
 INFODF Media-pakket met Dynafleet ondersteuning
 Volvo informatieplatform met dynamisch instrumentendisplay (12" scherm) aangevuld met een 9" secundair informatiedisplay
 Internetverbinding via mobiele telefoon, dongel of WiFi
 Vooraf ingestelde Android diensten
 Handsfree bellen via Bluetooth, ondersteuning voor twee telefoons
 Radio- en telefoonbediening met voice control via het stuurwiel (Alexa)
 3x USB (FH/FH16) 1x USB (FM/FMX)-aansluiting en lijningang (AUX)
 Speakers met tweeters in dashboard en deuren en cabineachterwand
 Weergave tot 8 optionele camera's
 Dynafleet onboard integratie voor weergave dynafleet services.
 INFOMED Media-pakket medium
 Volvo informatieplatform met dynamisch instrumentendisplay (12" scherm) aangevuld met een 9" secundair informatiedisplay
 Internetverbinding via mobiele telefoon, dongel of WiFi
 Vooraf ingestelde Android diensten
 Handsfree bellen via Bluetooth, ondersteuning voor twee telefoons
 Radio- en telefoonbediening met voice control via het stuurwiel (Alexa)
 3x USB (FH/FH16) 1x USB (FM/FMX)-aansluiting en lijningang (AUX)
 Speakers met tweeters in dashboard en deuren en cabineachterwand
 Weergave tot 8 optionele camera's
 INFONAV Media-pakket met navigatiesysteem
 Volvo informatieplatform met dynamisch instrumentendisplay (12" scherm) aangevuld met een 9" secundair informatiedisplay
 Internetverbinding via mobiele telefoon, dongel of WiFi
 Vooraf ingestelde Android diensten
 Handsfree bellen via Bluetooth, ondersteuning voor twee telefoons
 Radio- en telefoonbediening met voice control via het stuurwiel (Alexa)
 3x USB (FH/FH16) 1x USB (FM/FMX)-aansluiting en lijningang (AUX)
 Speakers met tweeters in dashboard en deuren en cabineachterwand
 Weergave tot 8 optionele camera's
 Integratie van TomTom truck navigatie.

■ Standaard uitrusting

Optionele uitrusting

Voor meer gedetailleerde informatie over cabine en aandrijflijn, aanbevolen de specificatie bladen.

Voor alle mogelijke opties en combinaties van opties raadpleeg uw Volvo Truck Dealer die een specificatie kan maken in het Volvo Sales Support systeem (VSS) die aan uw wensen voldoet.

De fabriek behoudt zich het recht voor om zonder voorafgaande mededelingen wijzigingen aan te brengen in constructie en uitvoering. De specificatie kan van land tot land verschillen.

MODELPROGRAMMA

FH 4x2T Luchtvering (D13) FH 42T 3A

<ul style="list-style-type: none"> <input type="checkbox"/> INFONDF Media-pakket met navigatiesysteem en Dynafleet ondersteuning Volvo informatieplatform met dynamisch instrumentendisplay (12" scherm) aangevuld met een 9" secundair informatiedisplay Internetverbinding via mobiele telefoon, dongel of WiFi Vooraf ingestelde Android diensten Handsfree bellen via Bluetooth, ondersteuning voor twee telefoons Radio- en telefoonbediening met voice control via het stuurwiel (Alexa) 3x USB (FH/FH16) 1x USB (FM/FMX)-aansluiting en lijningang (AUX) Speakers met tweeters in dashboard en deuren en cabineachterwand Weergave tot 8 optionele camera's Dynafleet onboard integratie voor weergave dynafleet services. Integratie van TomTom truck navigatie. <input type="checkbox"/> VISI5+ Visibility-pakket: Visibility Plus <input type="checkbox"/> VISI5++ Visibility-pakket: Visibility Pro <input type="checkbox"/> VISIC5 Visibility-pakket: Construction <input type="checkbox"/> VISIC5+ Visibility-pakket: Construction Plus <input type="checkbox"/> GSR2024 General Safety Regulations 2024 pakket <input type="checkbox"/> GSR2024+ General Safety Regulations 2024 pakket plus <input type="checkbox"/> SAFE22 Het pakket Safety bevat rijondersteuningssystemen die het rijcomfort en de veiligheid verbeteren. <input type="checkbox"/> SAFE22+ Het pakket Safety bevat rijondersteuningssystemen die het rijcomfort en de veiligheid verbeteren. <input type="checkbox"/> COOLCM22 Energie optimalisatie pakket <input type="checkbox"/> OFFROADS Off-road pakket (slaapcabine) 	<ul style="list-style-type: none"> <input type="checkbox"/> RAL12 Technische achteraslast 12 ton <input checked="" type="checkbox"/> RAL13 Technische achteraslast 13 ton <input checked="" type="checkbox"/> RSTAB1 Standaard stabilisator achteras. <input type="checkbox"/> RSTAB3 Extra versterkte stabilisator op de achteras. <input type="checkbox"/> ASF-DL1 Luchtvering met 1 rijniveau <input checked="" type="checkbox"/> ASF-DL3 Luchtvering met drie verschillende rijniveau's. Door middel van een schakelaar in het dashboard kunnen drie verschillende rijniveau's worden gekozen. Af-fabriek is er 1 rijniveau geprogrammeerd en kunnen er nog twee zelf worden ingesteld. <input type="checkbox"/> ACTST-TO Volvo Dynamic Steering is een actief stuursysteem met een elektromotor die een extra koppel geeft aan het stuursysteem. Zo worden de stuurkrachten verlaagd ongeacht de belading of banden. Volvo Dynamic Steering zorgt voor ondersteuning tijdens sturen bij lage snelheden, het verbetert de rechtuitstabiliteit op hogere snelheden, het vermindert het effect van slechte wegen zoals gaten of putdeksels en het corrigeert bij wegafwijkingen zoals spoorvorming of aflopend wegdek. <input type="checkbox"/> ASFE-BAS Volvo Dynamic Steering - Basis <input type="checkbox"/> ASFE-OG Volvo Dynamic Steering - Stability Assist <input type="checkbox"/> ASFE-PO Volvo Dynamic Steering - Stability Assist & persoonlijke instellingen <input type="checkbox"/> ASFE-PS Volvo Dynamic Steering - Persoonlijke instellingen <input checked="" type="checkbox"/> PSP-FIX Stuurbekrachtigingspomp met vaste opbrengst <input type="checkbox"/> PSP-VAR Stuurbekrachtigingspomp met variabele opbrengst, hetgeen betekent dat de pomp een variabele druk produceert. De stuurbekrachtigingspomp bespaart energie door alleen druk te produceren wanneer dit nodig is. Dit betekent een lager brandstofverbruik. <input type="checkbox"/> PSP-VAR2 Stuurbekrachtigingspomp met variabele cilinderinhoud en een extra magnetische ECO-klep voor exacte volumestroomregeling. De ECO-klep verlaagt de volumestroom wanneer de vraag lager is. <input checked="" type="checkbox"/> EBS-MED Elektronisch remsysteem met onder andere Noodremassistentie, Hillstart Aid, Fading Waarschuwing, Remassistent, automatische sper-synchronisatie en tractiecontrole, slijtage-indicatie en uitgebreide remanalyse/diagnose-mogelijkheden. <input checked="" type="checkbox"/> AUXPARK Extra veerremcilinder <input checked="" type="checkbox"/> RST-AIR Luchtgeveerde achteras <input checked="" type="checkbox"/> FRAME266 Laag chassisframe 266 mm <input checked="" type="checkbox"/> FRAME300 Hoog chassisframe 300 mm <input type="checkbox"/> FST6060 Dikte chassisframe 6,0 mm <input checked="" type="checkbox"/> FST6565 Dikte chassisframe 6,5 mm <input type="checkbox"/> FST7070 Dikte chassisframe 7,0 mm <input type="checkbox"/> FST8080 Dikte chassisframe 8,0 mm <input type="checkbox"/> FIL-EEEE Innerliner, einde motor tot einde achterassen. <input type="checkbox"/> FIL-TXEB Innerliner, van versnellingsbak tot einde achterassen. <input type="checkbox"/> BBOX-EF Accubak in de achteroverbouw <input checked="" type="checkbox"/> BBOX-L Accubak links gemonteerd <input type="checkbox"/> BATS-D Dubbel accusysteem, twee gelaccu's en twee startaccu's <input checked="" type="checkbox"/> BATS-S Enkel accusysteem, twee accu's <input type="checkbox"/> 2BAT210B Dit accutype is een robuust en betrouwbaar alternatief met een uitstekende gebruikscyclus. In gelaccu's wordt het elektrolyt gemengd met siliciumdioxide, waardoor het een vaste gelmassa wordt. Hierdoor zijn meer en diepere ontladacycli mogelijk, zodat de accu's geschikt zijn voor trucks met een hoog stroomverbruik. <input checked="" type="checkbox"/> 2BAT210C De AGM-accu's (Absorbent Glass Mat) hebben een uitstekende gebruikscyclus en goede prestaties voor een koude start. Ze hebben een capaciteit van 210 Ah. In de accu wordt het elektrolyt geabsorbeerd en op zijn plek gehouden door een laag glasvezel. <input checked="" type="checkbox"/> BATTAMP Met BATTAMP kan de chauffeur de accuspanning en -stroom in het instrumentenpaneel in de gaten te houden <input type="checkbox"/> BATTIND Grafiek met accuspanning, ampère en accustatus
<h3>chassisuitvoering</h3> <ul style="list-style-type: none"> <input type="checkbox"/> FST-AIR Luchtgeveerde vooras: elektronisch geregelde luchtveringssysteem verhoogt het rijcomfort en beperkt het gevaar voor beschadiging van de lading. Het systeem regelt de chassishoogte automatisch tijdens het rijden, zorgt dat de truck in balans blijft en compenseert voor een ongelijke verdeling van het gewicht van de lading. <input checked="" type="checkbox"/> FST-PAR Paraboolvering op de vooras met twee bladveren (normale stijfheid). De bladveren van een paraboolveersysteem zijn gemaakt van speciaal staal. Ze zijn zodanig uitgevoerd dat de belasting over de verschillende dwarsstukken van de bladveer gelijk verdeeld is. De bladen hebben een lengte van 1800 mm en een breedte van 90 mm, de maximale veerweg bedraagt 90 mm. <input type="checkbox"/> FST-PAR3 Paraboolvering voor met drie bladveren (stijver dan normaal). De bladveren van een paraboolveersysteem zijn gemaakt van speciaal staal en zijn zodanig uitgevoerd dat de belasting over de verschillende dwarsstukken van de bladveer gelijk is. De bladen hebben een lengte van 1800 mm en zijn 90 mm breed, de maximale veerweg is 100 mm. <input type="checkbox"/> FSLs-BAS De luchtveringslag basis biedt de beste grondspeling en een lichtgewicht constructie van de asinstallatie. <input type="checkbox"/> FSLs-HI De luchtveringslag met hoge slag geeft de meest optimale hoogteaanpassing voor het chassis. Dit is met name belangrijk bij chassis die worden opgebouwd met een wissellaadsysteem (B-SWAP) <input type="checkbox"/> FAL10.0 Maximale vooraslast 10 ton <input checked="" type="checkbox"/> FAL7.1 Maximale vooraslast 7,1 ton <input type="checkbox"/> FAL7.5 Maximale vooraslast 7,5 ton <input type="checkbox"/> FAL8.0 Maximale vooraslast 8 ton <input type="checkbox"/> FAL8.5 Maximale vooraslast 8,5 ton <input type="checkbox"/> FAL9.0 Maximale vooraslast 9 ton <input checked="" type="checkbox"/> FSTAB Standaard stabilisator vooras <input type="checkbox"/> FSTAB2 Versterkte stabilisator vooras <input type="checkbox"/> FSTAB3 Zware stabilisator op de vooras <input type="checkbox"/> RAL11.5 Technische achteraslast 11,5 ton <input type="checkbox"/> RAL11.7 Technische achteraslast 11,7 ton 	
<ul style="list-style-type: none"> <input checked="" type="checkbox"/> Standaard uitrusting <input type="checkbox"/> Optionele uitrusting 	

Voor meer gedetailleerde informatie over cabine en aandrijflijn, aanbevolen de specificatie bladen.

Voor alle mogelijke opties en combinaties van opties raadpleeg uw Volvo Truck Dealer die een specificatie kan maken in het Volvo Sales Support systeem (VSS) die aan uw wensen voldoet.

De fabriek behoudt zich het recht voor om zonder voorafgaande mededelingen wijzigingen aan te brengen in constructie en uitvoering. De specificatie kan van land tot land verschillen.

MODELPROGRAMMA

FH 4x2T Luchtvering (D13) FH 42T 3A

<input type="checkbox"/>	met visuele meldingen	<input checked="" type="checkbox"/>	RFEND-B	Achterspatschermen met afneembare bovenzijde, en anti-spray matten.	
<input type="checkbox"/>	ADR1	ADR-uitvoering met één hoofdstroomschakelaar	<input checked="" type="checkbox"/>	RFH-BAS	Standaard spatschermhoogte achter.
<input type="checkbox"/>	ADR2	ADR-uitvoering met twee hoofdstroomschakelaars	<input type="checkbox"/>	RFH-HIG	Hoogst mogelijke spatschermhoogte achter.
<input type="checkbox"/>	MSWI-A	ADR hoofdschakelaar	<input type="checkbox"/>	RFH-LOW	Laagst mogelijke spatschermhoogte achter.
<input checked="" type="checkbox"/>	MSWI-R	Hoofdschakelaar op afstand te bedienen	<input type="checkbox"/>	ATANK-AL	Aluminium luchtketels: draagt bij aan het verlagen van het voertuiggewicht en het verhogen van het laadvermogen.
<input checked="" type="checkbox"/>	R330A71	D-vormige aluminium brandstoftank 330 liter aan rechterzijde met een tankhoogte van 71cm. Min. volume 255l Max. volume 810l	<input checked="" type="checkbox"/>	ATANK-ST	Stalen luchtketels
<input checked="" type="checkbox"/>	UL-FUEL	Zonder brandstoftank links Min. volume 160l Max. volume 900l	<input checked="" type="checkbox"/>	TL-LED	LED achterlichten: LED lampen zijn ongevoelig voor trillingen en hebben een zeer lange levensduur.
<input type="checkbox"/>	ADTP-BC	AdBlue-tank gemonteerd rechts achter de cabine	<input checked="" type="checkbox"/>	BLIGHT-E	Noodstopremlicht. De knipperde noodremlichten worden automatisch geactiveerd bij een noodstop (snelheid hoger dan 50 km/h en vertraging 4 m/s ² of meer).
<input type="checkbox"/>	ADTP-L	AdBlue-tank gemonteerd links aan het chassis	<input type="checkbox"/>	FRACLOS	Afsluitplaten chassisbalk
<input checked="" type="checkbox"/>	ADTP-R	AdBlue-tank gemonteerd rechts aan het chassis	banden en velgen		
<input type="checkbox"/>	ADB048	48 liter AdBlue-tank	<input type="checkbox"/>	RT-AL	Geborstelde aluminium velgen met standaard gaten
<input checked="" type="checkbox"/>	ADB064	64 liter AdBlue-tank	<input type="checkbox"/>	RT-ALDP	Dura-Bright® aluminium velgen met standaardgaten voor lange wielboutsen
<input type="checkbox"/>	ADB065	65 liter AdBlue-tank	<input type="checkbox"/>	RT-ALDPD	Dura-Bright® aluminium velgen met verzonken gaten voor korte boutsen
<input type="checkbox"/>	ADB068	68 liter AdBlue-tank	<input type="checkbox"/>	RT-ALDU	Geborstelde aluminium velgen met verzonken gaten
<input type="checkbox"/>	ADB083	83 liter AdBlue-tank	<input checked="" type="checkbox"/>	RT-STEEL	Stalen velgen met wielringen
<input type="checkbox"/>	ADB090	90 liter AdBlue-tank	<input type="checkbox"/>	WCAP	Wieldoppen.
<input type="checkbox"/>	ADB099	99 liter AdBlue-tank, gemonteerd onder de cabine	<input type="checkbox"/>	SPWT-D	Reservewiel + band met achterband profiel.
<input type="checkbox"/>	ADB100	100 liter AdBlue-tank	<input type="checkbox"/>	SPWT-F	Reservewiel, gelijk aan banden vooras
<input type="checkbox"/>	ADB112	112 liter AdBlue-tank	<input type="checkbox"/>	SWCP-LF	Reservewieldrager gemonteerd aan linkerzijde voor de achteras(sen)
<input type="checkbox"/>	ADTC-BF	Grijze afschermplaat AdBlue-tank	<input type="checkbox"/>	SWCP-RF	Reservewieldrager gemonteerd aan de rechterzijde voor de achteras(sen)
<input type="checkbox"/>	FCAP-L	Tankdop met slot	<input type="checkbox"/>	SWCP-T	Reservewiel
<input checked="" type="checkbox"/>	FUFF-AS	Brandstof vulmond, lekvrij	<input type="checkbox"/>	SWCP-TP	Reservewiel en reservewieldrager op het chassis gebonden
<input checked="" type="checkbox"/>	FUFF-ATS	Brandstof vulmond, lekvrij en anti-diefstal	<input type="checkbox"/>	JACK-12T	Hydraulische krik voor maximaal 12 ton
<input type="checkbox"/>	ESH-LEFT	Horizontale uitlaatdemper met de uitlaatmonding naar de linkerzijde	<input type="checkbox"/>	JACK-15T	Hydraulische krik voor maximaal 15 ton
<input checked="" type="checkbox"/>	ESH-REAR	Horizontale uitlaatdemper met de uitlaatmonding onder het chassis naar achteren	<input type="checkbox"/>	JACK-20T	Hydraulische krik voor maximaal 20 ton
<input type="checkbox"/>	ESH-RIGH	Horizontale uitlaatdemper met de uitlaatmonding naar rechts	<input checked="" type="checkbox"/>	TOOL-BAS	Gereedschapset, basis
<input type="checkbox"/>	ESH-VERT	Horizontale uitlaatdemper met de uitlaatpijp naar boven	<input type="checkbox"/>	TOOLKIT	Gereedschapset, uitgebreid
<input type="checkbox"/>	EXST-SSP	Gepolijste roestvast stalen uitlaatpijp	<input type="checkbox"/>	INFLAHOS	18 meter lange luchtslang voor het oppompen van de banden
<input type="checkbox"/>	EXST-ST	Stalen uitlaatpijp	<input type="checkbox"/>	GAUGE-TP	Bandenspanningsmeter
<input type="checkbox"/>	WHC-FIX1	Wielkeg	aandrijflijn		
<input type="checkbox"/>	WHC-FIX2	2 wielkeggen	<input type="checkbox"/>	TRAP-HD	Versterkte I-Shift versnellingsbak
<input type="checkbox"/>	WHC-FOL1	Opvouwbare wielkeg	<input checked="" type="checkbox"/>	DRM-BE	I-Shift-rijprogramma Economy & standaard De functies van de I-Shift-versnellingsbak worden geoptimaliseerd met speciaal aangepaste versnellingsmodi, die de versnellingsbak nog praktischer en economischer maken door de versnellingsfunctionaliteit aan te passen aan de geldende rijomstandigheden. Het rijprogramma wordt geselecteerd met een knop op de I-Shift schakelhendel. I-Shift-rijprogramma Economy
<input type="checkbox"/>	WHC-FOL2	2 opvouwbare wielkeggen	<input type="checkbox"/>	DRM-E	I-See werkt als een intelligente cruisecontrol in combinatie met GPS-technologie die chauffeurs ondersteunt om brandstofbesparing tijdens het transport te realiseren. I-See past de voertuigsnelheid aan om de kinetische energie te benutten voor optimaal rijden op heuvelachtige routes.
<input type="checkbox"/>	WHCP-F	Wielkeggen aan het chassis, voorzijde.	<input checked="" type="checkbox"/>	PVT-MAP	I-See werkt als een intelligente cruisecontrol in combinatie met GPS-technologie die chauffeurs ondersteunt om brandstofbesparing tijdens het transport te realiseren. I-See past de voertuigsnelheid aan om de kinetische energie te benutten voor optimaal rijden op heuvelachtige routes.
<input type="checkbox"/>	WHCP-M	Wielkeggen aan het chassis, in het midden van het voertuig.	<input checked="" type="checkbox"/>	CRUIS-E	CRUIS-E is cruisecontrol met I-Roll die de chauffeur helpt een constante snelheid te handhaven. Wanneer de cruisecontrol is geactiveerd, wordt dit aangegeven in het centrale informatiedisplay, samen met informatie over de geselecteerde doelsnelheid. De minimale activeringssnelheid bedraagt slechts 4 km/u (Slow Cruise).
<input type="checkbox"/>	WHCP-T	Wielkeggen los meegeleverd	<input type="checkbox"/>	CRUIS-E5	CRUIS-E5/I-Torque zorgt in de rijstand Economy voor een nauwkeurige balans tussen het brandstofverbruik en de rijeigenschappen. Dit pakket zorgt voor de hoogst bereikbare efficiëntie.
<input type="checkbox"/>	TB-L80	Gereedschapskist 250 liter, links gemonteerd	<input type="checkbox"/>	AMSO-AUT	Kickdown en manueel schakelen in automatische stand (A)
<input type="checkbox"/>	TB-R80	Gereedschapskist 250 liter, rechts gemonteerd			
<input type="checkbox"/>	SUP-BAS	Zij-inrijbeveiliging van RVS, neerklapbaar en afneembaar.			
<input type="checkbox"/>	SUP-LOW	Zij-inrijbeveiliging laag van RVS, neerklapbaar en afneembaar.			
<input type="checkbox"/>	CHAIN-S	Sneeuwkettingen.			
<input type="checkbox"/>	HOOK-SC	Ophangbeugels voor sneeuwkettingen			
<input checked="" type="checkbox"/>	TOWF-NO1	1 sleepoog aan de voorkant			
<input type="checkbox"/>	TOWF-NO2	Twee sleepogen aan de voorkant			
<input type="checkbox"/>	TOWR-ONE	Een sleepoog aan de achterkant			
<input type="checkbox"/>	TREL15	Elektrische trailer-/aanhangwagenaansluiting, 15-polig (ADRgecertificeerd)			
<input checked="" type="checkbox"/>	TREL7-7	Twee elektrische trailer-/aanhangwagenaansluitingen, 7-polig			
<input type="checkbox"/>	TBC-DUO	Duomatic-luchtkoppeling voor het volgwagenremsysteem.			
<input checked="" type="checkbox"/>	TBC-EC	EC-luchtkoppelingen voor het volgwagenremsysteem.			
<input checked="" type="checkbox"/>	TRBR-STA	Trailerrem			
<input type="checkbox"/>	TRB-STRE	Automatisch activeren van trailerrem, strek-rem bij lage snelheid om scharen te voorkomen en stuurgedrag te verbeteren			

Standaard uitrusting

Optionele uitrusting

Voor meer gedetailleerde informatie over cabine en aandrijflijn, aanbevolen de specificatie bladen.

Voor alle mogelijke opties en combinaties van opties raadpleeg uw Volvo Truck Dealer die een specificatie kan maken in het Volvo Sales Support systeem (VSS) die aan uw wensen voldoet.

De fabriek behoudt zich het recht voor om zonder voorafgaande mededelingen wijzigingen aan te brengen in constructie en uitvoering. De specificatie kan van land tot land verschillen.

MODELPROGRAMMA

FH 4x2T Luchtvering (D13) FH 42T 3A

- AVO-ENH** Dit I-Shift softwarepakket is speciaal aangepast aan de specifieke omstandigheden in de bouw- en houttransportsegmenten. De Off-road-modus biedt verschillende functies waarmee het schakelen wordt aangepast aan slechte wegoppervlakken en heuvelopwaartse weggedeelten. Dit programma omvat tevens functies die het starten vanaf stilstand in slechte rijomstandigheden vergemakkelijken.
 - APF-ENH** Uitgebreide programmeermogelijkheden voor I-Shift in combinatie met een distributie-PTO.
 - RET-TH** Volvo compact retarder: op de versnellingsbak gemonteerde hydraulische retarder die het hoofdremstelsysteem effectief ondersteunt, met een maximaal remvermogen van 450 kW.
 - TC-MAOH2** Extra High-Performance oliekoeler voor de transmissie met separate radiator achter de grill.
 - **TC-MWO** Oliekoeler versnellingsbak, watergekoeld
 - TC-MWOH2** High-Performance oliekoeler voor de transmissie met een in het koelsysteem geïntegreerde warmtewisselaar.
 - 1COMP530** 1 cilinder compressor met een maximale capaciteit van 530 l/min / 318 cc.
 - 2COM1100** Tweecilinder luchtcompressor met een maximale capaciteit van 1100 l/min / 760 cc
 - **2COMP870** Tweecilinder luchtcompressor met een maximale capaciteit van 870 l/min / 636 cc
 - 2COMP900** Tweecilinder luchtcompressor met een maximale capaciteit van 900 l/min / 636 cc
 - CLU-AIRC** Luchtcompressor automatisch geschakeld
 - AIRIN-FR** Het gebruik van een luchtinlaat aan de voorzijde resulteert in een vrije achterzijde van de cabine, waardoor een laadvloer zo dicht mogelijk bij de achterwand kan worden geplaatst. De luchtinlaat bevindt zich aan de linkerkant onder de cabinevloer, boven het spatbord. Het luchtinlaatpunt ervan is achter de grille.
 - **AIRIN-HI** De hoge luchtinlaat is langs de achterwand van de cabine aan de linkerkant gemonteerd, met de inlaat op het dak. Het huis van de luchtinlaat is gemaakt van zwart kunststof dat minimale invloed heeft op het totale gewicht.
 - AIRIN-LO** De lage luchtinlaat is langs de achterwand van de cabine aan de linkerkant gemonteerd, met de inlaat aan dezelfde zijde. De behuizing van de luchtinlaat is vervaardigd van kunststof.
 - ACL1ST-S** Luchtfilter met een extra secundair filterelement.
 - **24A150BL** Dynamo 150 Ampère
 - 24A180BL** Dynamo 180 Ampère
 - 24AL150B** Dynamo 150 Ampère
 - PRIM-EL** Elektrische ontluchtingspomp
 - **PRIM-MAN** Handmatige ontluchtingspomp
 - FUEQ-EH** Brandstofleidingen, geïsoleerd en elektrisch verwarmd
 - AF-R** Brandstoffilter voorverwarming door hete brandstof recirculatie
 - **FUEFE2LW** Dubbele brandstoffilter met waterafscheider, groot
 - **FUEFE2SW** Dubbele brandstoffilter met waterafscheider, klein
 - EST-AID** Motor voorgloeielement
 - 220EBH15** Motorblokverwarming (220 V / 1,5 kW)
 - PTER-100** Motor-PTO met DIN 100 flensaansluiting
 - PTER-DIN** Motor-PTO met DIN 5462 pompaansluiting
 - PTER1400** Motor-PTO met SAE 1410 flensaansluiting
 - HPE-F101** Hydraulische pomp F1-101 voor motor-PTO
 - HPE-F41** Hydraulische pomp F1-41 voor motor-PTO
 - HPE-F51** Hydraulische pomp F1-51 voor motor-PTO
 - HPE-F61** Hydraulische pomp F1-61 voor motor-PTO
 - HPE-F81** Hydraulische pomp F1-81 voor motor-PTO
 - HPE-T53** Hydraulische twinflow pomp F2-53/53 voor motor-PTO
 - HPE-T70** Hydraulische twinflow pomp F2-70/35 voor motor-PTO
 - HPE-V45** Hydraulische variabele pomp VP1-45 voor motor-PTO
 - HPE-V75** Hydraulische variabele pomp VP1-75 voor motor-PTO
 - PTR-D** Versnellingsbak-PTO met DIN 5462 pompaansluiting, max. 1000 Nm
 - PTR-DH** Versnellingsbak-PTO met DIN 5462 pompaansluiting, max. 600 Nm
 - PTR-DM** Versnellingsbak-PTO met DIN 5462 pompaansluiting, max. 600 Nm
 - PTR-F** Versnellingsbak-PTO met SAE 1410 flensaansluiting, max. 1000 Nm
 - PTR-FH** Versnellingsbak-PTO met SAE 1310 flensaansluiting, max. 600 Nm
 - PTR-FL** Versnellingsbak-PTO met SAE 1310 flensaansluiting, max. 600 Nm
 - PTRD-D** Versnellingsbak-PTO met dubbele DIN 5462 pompaansluiting, max. 870 Nm
 - PTRD-D1** Versnellingsbak-PTO met dubbele aansluiting (voor pomp, achter flens), max. 870 Nm
 - PTRD-D2** Versnellingsbak-PTO met dubbele flensaansluiting achter enpompaansluiting voor. max. 870/1000 Nm
 - PTRD-F** Versnellingsbak-PTO met SAE 1410 flensaansluiting, max. 870 Nm
 - HPG-F101** Hydraulische pomp HPG-F101
 - HPG-F41** Hydraulische pomp HPG-F41
 - HPG-F51** Hydraulische pomp HPG-F51
 - HPG-F61** Hydraulische pomp HPG-F61
 - HPG-F81** Hydraulische pomp HPG-F81
- ### Cab Interior, Driving
- **STWPOS-L** Linksgestuurd
 - STWPOS-R** Rechtsgestuurd voertuig. Het is belangrijk om de juiste koplampuitvoering te kiezen. HLASMYL in het geval van een registratie in landen rechtrijdend verkeer.
 - STWM-LE** Lederen stuurwiel.
 - STGW-AD2** Verstelbaar stuurwiel met neck tilt
 - **STGW-ADJ** Verstelbaar stuurwiel
 - AIRBAG** Bestuurdersplaats voorzien van een SRS-airbag in het stuurwiel.
 - INST-BAS** Dynamisch instrumentendisplay. 12" scherm met tot 4 weergaven.
 - DRC-AMII** Handmatig in- en uitschakelbare regeneratie diesel roetfilter
 - **DRC-AUTO** Automatische regeneratie diesel roetfilter
 - 1DAYDIG2** Digitale tachograaf 4.0 en 4.0e vanaf bouwweek 21w09
 - **1DAYDIG4** Digitale tachograaf 4.1 vanaf bouwweek 23wXX
 - ARSL** Extra snelheidbegrenzer met schakelaar in dashboard
 - **ESP-BAS1** Het ESP-pakket (Electronic Stability Programme: elektronisch stabiliteitsprogramma), ESP-BAS1, is een van de belangrijkste veiligheidsvoorzieningen. Het programma helpt slippen en kantelen te voorkomen.
 - ESPC-RO** Schakelaar om ESP functionaliteit te reduceren
 - HWSS-ACB** Forward Collision Warning met noodremfunctie en Adaptive Cruise Control: Het systeem waarschuwt de chauffeur voor het gevaar van een aanrijding met het voorgaande voertuig. Als een botsing dreigt, worden de voertuigremmen automatisch geactiveerd. Adaptive Cruise Control bevat ook een Stop & Go functie Verkeersbordherkenning met weergave op het instrumentenpaneel.
 - **HWSS-FCB** Forward Collision Warning met noodremfunctie: Het systeem waarschuwt de chauffeur voor het gevaar van een aanrijding met het voorgaande voertuig. Als een botsing dreigt, worden de voertuigremmen automatisch geactiveerd. Verkeersbordherkenning met weergave op het instrumentenpaneel.
 - **LSS-DW** Lane Keeping Support (departure warning): waarschuwt de chauffeur indien hij onverwachts de rijstrook verlaat. Bij het verlaten van de rijstrook zonder de richtingaanwijzer te gebruiken klinkt een geluidssignaal vanuit het dashboard om de aandacht van de chauffeur op de weg te vestigen. Het systeem is beschikbaar bij snelheden boven 60 km/u.

■ Standaard uitrusting

Optionele uitrusting

Voor meer gedetailleerde informatie over cabine en aandrijflijn, aanbevolen de specificatie bladen.

Voor alle mogelijke opties en combinaties van opties raadpleeg uw Volvo Truck Dealer die een specificatie kan maken in het Volvo Sales Support systeem (VSS) die aan uw wensen voldoet.

De fabriek behoudt zich het recht voor om zonder voorafgaande mededelingen wijzigingen aan te brengen in constructie en uitvoering. De specificatie kan van land tot land verschillen.

MODELPROGRAMMA

FH 4x2T Luchtvering (D13) FH 42T 3A

<ul style="list-style-type: none"> □ LCS Lane Change Support: helpt de chauffeur ongevallen voorkomen die bij het wisselen van rijstrook worden veroorzaakt door de dode hoek aan de bijrijderszijde. Lane Change Support gebruikt radartechnologie voor het controleren van het gebied direct buiten de cabine aan de bijrijderszijde. Bij snelheden boven 35 km/u worden waarschuwingen gegeven. Wanneer de richtingaanwijzer is aangezet en in het gecontroleerde gebied een object wordt waargenomen, gaat een waarschuwinglampje op de A-stijl aan de bijrijderszijde branden. Daarnaast kan de chauffeur zelf desgewenst een geluidssignaal programmeren via het centrale informatiedisplay. □ LCS4 De functie Lane Change Support (LCS4) helpt de chauffeur om ongevallen bij het wisselen van rijstrook te voorkomen die worden veroorzaakt door de dode hoek aan de bestuurders- en passagierszijde. Het maakt deel uit van het brede assortiment van veiligheidsverbeterende systemen van Volvo □ DAS-W Driver Alert Support is een systeem met als doel het voorkomen van ongevallen die worden veroorzaakt door vermoeide chauffeurs of chauffeurs die aan het stuurwiel in slaap vallen. Het systeem controleert het rijgedrag van de chauffeur en de positie van truck in vergelijking tot de rijstroken en wegranden. □ RSENS-W Regensensor □ CU-ECC Electronic Climate Control (ECC) met zonnensensor □ CU-ECC2 Electronic Climate Control met luchtkwaliteitsensor en koolstoffilter ■ CU-MCC Handbediende airconditioning ■ IMMOBIL Volvo startonderbreker (SCM beveiligingsklasse B1) □ ALARM-E Alarmsysteem SCM B3 (cabine + opbouw/trailer) □ AMPL400 High-End audioversterker met 8 kanalen en een maximaal vermogen van 400 Watt. □ PHONE-PK Voorbereiding voor telefoonaansluiting □ ISUNS-BS Intern zonnenscherm aan beide zijden van de cabine, deze rolschermen zijn handmatig te verstellen. ■ ISUNS-DS Intern zonnenscherm aan de chauffeurszijde, dit rolscherm is handmatig te verstellen. □ ISUNF-RE Geïntegreerd elektrisch bediend zonnenscherm ■ ISUNF-RM Geïntegreerd handbediend zonnenscherm ■ CSPL-BX Opbergvak onder de middenconsole □ CSPL-BXD Opberglade in de middenconsole □ ADFS Twee extra Din-slots in opbergruimte boven voorruit □ BUPALARM Achteruitrijsignaal(90 dB) □ RTOLL-PK Voorbereiding voor OBU-Toll Collect □ LOADIND Aslastindicatiesysteem met weergave via het centrale informatiedisplay. □ REMC-MF Work Remote, multifunctionele afstandsbediening. Weergave aslastindicator, luchtvering bediening, werkklampbediening, PTO in- en uitschakelen, toerentalregeling, motor start/stop, deurvergrendeling, instelbare menu's voor opbouw, extra opbouw schakelaars. □ FIREX3FR Brandblusser 3 kg, Frans □ FIREXT2F Brandblusser 2 kg, Frans □ FIREXT2G Brandblusser 2 kg, Duits □ FIREXT3S Brandblusser 3 kg, Zweeds en Engels □ WARNVEST Veiligheidsvest □ AIDKIT Verbandtrommel: bevat een assortiment aan eerste-hulpmaterialen voor zowel kleine als ernstige verwondingen. □ AIDKIT1B Verbandtrommel (Duitse eisen) pleister, compressen, elastische bandages, handschoenen, schaar, driehoekig bandage, bandages doeken, plakband en reddings beschrijving □ WARNLAMP Draagbare waarschuwinglamp met witte lamp en oranje knipperlicht. 	<ul style="list-style-type: none"> □ LAMP-IN Inspectielamp □ BULBKIT Set reservelampen en zekeringen ■ WRITEPAD Schrijftableau <h3>Cab Interior, Living</h3> <ul style="list-style-type: none"> ■ DST-CF4 Chauffeursstoel Comfort 4: Luchtgeveerd met meervoudige handmatige verstelmogelijkheden, zitkussenverlenging, schouderinstelling en gordel geïntegreerd in stoel. □ DST-CF5 Chauffeursstoel Comfort 5: Luchtgeveerd met meervoudige handmatige verstelmogelijkheden, zitkussenverlenging, schouderinstelling, verwarmd zitkussen en gordel geïntegreerd in stoel. □ DST-CF6 Chauffeursstoel Comfort 6: Luchtgeveerd met meervoudige handmatige verstelmogelijkheden, zitkussenverlenging, schouderinstelling, nverwarmd zitkussen, ventilatie en gordel geïntegreerd in stoel. □ DST-LUX1 Chauffeursstoel De Luxe 1: Luchtgeveerd met elektrisch verstelbare rugleuning, horizontale- en hoogte instelling met geheugenfunctie, zitkussenverlenging, verwarmd zitkussen, ventilatie en geïntegreerde gordel. □ DST-LUX2 Chauffeursstoel De Luxe 2: Luchtgeveerd met elektrisch verstelbare rugleuning, horizontale- en hoogte instelling met geheugenfunctie, zitkussenverlenging, verwarmd zitkussen en geïntegreerde gordel. □ SBD-RED Rode veiligheids gordels. □ SBPRE-DS Gordelspanner in de chauffeursstoel. □ PST-BAS1 Bijrijdersstoel Basis 1: Niet luchtgeveerd met handmatig verstelbare rugleuning en opklapbare zitting. □ PST-CF4 Bijrijdersstoel Comfort 4: Luchtgeveerd met meervoudig handmatige verstelmogelijkheden, zitkussenverlenging, schouderinstelling en gordel geïntegreerd in stoel. □ PST-CF5 Bijrijdersstoel Comfort 5: Luchtgeveerd met meervoudig handmatige verstelmogelijkheden, zitkussenverlenging, schouderinstelling, verwarmd zitkussen en gordel geïntegreerd in stoel. □ PST-RX1 Bijrijdersstoel Relax 1: Draaibaar, niet luchtgeveerd met meervoudige handmatige verstelmogelijkheden (geen hoogte instelling) en een breed en extra zacht zitkussen. ■ PST-STD2 Bijrijdersstoel Standaard 2: Niet luchtgeveerd met meervoudig handmatige verstelmogelijkheden inclusief instelbare schokdemper. □ PST-STD4 Bijrijdersstoel Standaard 4: Luchtgeveerd met meervoudig handmatige verstelmogelijkheden. □ SBPRE-PS Gordelspanner bijrijdersstoel □ ARMRE-BB Twee armsteunen op chauffeursstoel én bijrijdersstoel □ ARMRE-DB Twee armsteunen op chauffeursstoel □ ARMRE-PB Twee armsteunen op bijrijdersstoel □ ARU-BAS Standaard armsteunen □ ARU-LEA Lederen armsteunen. ■ GRABHI-B Stalen instaphandgreep □ GRABHI-L Instaphandgreep met lederen bekleding ■ FMAT-RUB Twee rubberen vloermatten □ FMAT-TX2 De textielmatten zijn vervaardigd uit duurzaam textiel van hoge kwaliteit. De randen zijn gestikt om rafelen tegen te gaan. De inlegmatten sparen de originele vloermatten en geven een luxe-uitstraling aan het cabine-interieur. ■ LBK80F Benedenbed met brede midden sectie 81.5x200 cm, opklapbaar tot 55°. Inclusief veiligheidsnet □ LBK80FRE Elektisch verstelbaar benedenbed met brede midden sectie 81.5x200 cm, opklapbaar tot 55°. Inclusief veiligheidsnet □ LBK80FRM Handmatig verstelbaar benedenbed met brede midden sectie 81.5x200 cm, opklapbaar tot 55°. Inclusief veiligheidsnet ■ MATL-FI Een zeer comfortabele binnenveringsmatras voor het onderbed. Het matras is 160 mm dik (130 mm voor FM en FMX) en heeft een kern van spiraalpocketveren. De matras bestaat uit drie zones. Lichaamsgewicht ongeveer 100 kg + De Volvo FH wordt optioneel geleverd met een schuimmatras in plaats van de binnenveringsmatras. Het schuimmatras is een premium-versie die hetzelfde comfortniveau en dezelfde □ MATL-FI4
---	---

■ Standaard uitrusting

□ Optionele uitrusting

Voor meer gedetailleerde informatie over cabine en aandrijflijn, aanbevolen de specificatie bladen.

Voor alle mogelijke opties en combinaties van opties raadpleeg uw Volvo Truck Dealer die een specificatie kan maken in het Volvo Sales Support systeem (VSS) die aan uw wensen voldoet.

De fabriek behoudt zich het recht voor om zonder voorafgaande mededelingen wijzigingen aan te brengen in constructie en uitvoering. De specificatie kan van land tot land verschillen.

MODELPROGRAMMA

FH 4x2T Luchtvering (D13) FH 42T 3A

<ul style="list-style-type: none"> <input type="checkbox"/> MATL-SF Een zeer comfortabele binnenveringsmatras voor het onderbed. Het matras is 160 mm dik (130 mm voor FM en FMX) en heeft een kern van spiraal-pocketveren. De matras bestaat uit drie zones. Lichaamsgewicht tot ongeveer 100 kg <input type="checkbox"/> OLMAT-BA Basis topmatras <input type="checkbox"/> OLMAT-PR Premium topmatras <input type="checkbox"/> TBK60AD Bovenbed opklapbaar en in hoogte verstelbaar, 60x190 cm <input type="checkbox"/> TBK60F Bovenbed opklapbaar, 60x190 cm <input type="checkbox"/> TBK70AD Bovenbed opklapbaar en in hoogte verstelbaar, 70x190 cm <input type="checkbox"/> TBK70F Bovenbed opklapbaar, 70x190 cm <input type="checkbox"/> PH-CAB2 Standkachel met een maximale capaciteit van 2000 Watt. De standkachel wordt aangestuurd door een timer en een thermostaat, terwijl de uitlaattemperatuursensor zorgdraagt voor een veilig gebruik. <input type="checkbox"/> PH-ENGCA Standkachel met verwarming van motorblok en cabine met temperatuurregeling via Electronic Climat Control (ECC). <input type="checkbox"/> CPC-ADV I-ParkCool. De af fabriek gemonteerde standkoeling voor de cabine biedt meer comfort en een betere slaapkwaliteit voor de chauffeur, waardoor het risico van vermoeidheid wordt verminderd. Door het normale ventilatiesysteem te gebruiken, wordt de lucht gelijkmatig binnen de cabine verdeeld met een perfecte regeling van de temperatuur. <input type="checkbox"/> SLCP-BAS Basisversie controlepaneel in slaapgedeelte (bediening van interieur verlichting, standkachel, dakluik en deurvergrendeling) <input type="checkbox"/> SAFE FH/FH16: Het robuuste opbergkluisje is onopvallend onder het bed geïnstalleerd FM/FMX: Het robuuste opbergkluisje is gemonteerd aan het einde van het bed <input type="checkbox"/> RUS-BAS Opbergruimte tegen achterwand bovenzijde RUS-BAS 154 liter, 300 mm hoog RUS-BAS (FM/FMX dagcabine) 60 liter, 300 mm hoog <input type="checkbox"/> RUS-HIG Opbergruimte tegen achterwand bovenzijde, 245 liter (440 mm hoog) <input type="checkbox"/> TABLE Bedtafel, opklapbaar en in hoogte verstelbaar <input type="checkbox"/> REFR-RUS Koelkast 28 liter tegen de achterwand gemonteerd met verdeelvakken. <input type="checkbox"/> REFRIG Koelkast 33 liter onder het bed met vriezer en verdeelvakken. <input type="checkbox"/> MICRO-PK De opbergruimte boven de passagiersstoel is voorbereid met vooraf aangebrachte elektrische kabels voor de installatie van een 24 volt-magnetronoven. Kabels voor de voedings- en aardverbindingen zijn inbegrepen. <input type="checkbox"/> BOTH-D Flessenhouder in de middenconsole van het dashboard <input type="checkbox"/> BOTH-DL Twee flessenhouders, in de middenconsole van het dashboard en aan de lade onder het bed <input type="checkbox"/> BOTH-L Flessenhouder aan de lade onder het bed <input type="checkbox"/> COFMA-PK Voorbereiding voor koffiezetapparaat <input checked="" type="checkbox"/> INLI-BAS Standaard witte interieurverlichting, de verlichting wordt langzaam in- en uitgeschakeld. <input type="checkbox"/> INLI-NL Witte interieurverlichting met rode nachtverlichting, de verlichting wordt langzaam in- en uitgeschakeld <input type="checkbox"/> INLI-NLD Witte interieurverlichting met rode nachtverlichting, de verlichting wordt langzaam in- en uitgeschakeld. Daarnaast kan met de dimmer de lichtsterkte worden geregeld. <input type="checkbox"/> ARL-FLEX Twee flexibele leeslampen <input checked="" type="checkbox"/> RH-EE Dakraam van getint glas/nooduitgang <input type="checkbox"/> RH-ER Dakluik, versterkt staal, elektrisch bediend <input type="checkbox"/> RH-ETR Elektrisch bediend dakluik van getint glas. Kan traploos tot 50 mm worden geopend. De bedieningsschakelaar bevindt zich in de opbergruimte boven 	<ul style="list-style-type: none"> <input type="checkbox"/> RH-MTR de voorruit. Handmatig bediend dakluik van getint glas. Kan 50 mm worden geopend aan de achterzijde van het luik. <input checked="" type="checkbox"/> GLAS-TIN Getint glas <input type="checkbox"/> SWIND-BS Extra zijruit aan beide zijden <input checked="" type="checkbox"/> VANMIR Scheerspiegel in opbergruimte bovenzijde <input type="checkbox"/> AS-FUS Extra legplank in bovenste opbergruimte. Een legplank als een magnetron in een opbergruimte is gemonteerd. <input type="checkbox"/> INFOT-PK Montagevoorbereiding voor een flatscreen <p>cabine exterieur</p> <ul style="list-style-type: none"> <input checked="" type="checkbox"/> EXTL-BAS Basis exterieur afwerking: grijze, grille, instap, bumper, bumperspoiler, spiegelbehuizing en zonneklep. Grille in cabinekleur Aluminium inserts in instaptreden Bumper, instapbak, handgrepen, spiegels en zonneklep in cabinekleur Opstap grille satijn zilver omlijst Medium exterieur afwerking: in cabinekleur gespoten grille <input type="checkbox"/> EXTL-EN2 <input type="checkbox"/> EXTL-ENH <input checked="" type="checkbox"/> DGLAS-H Gehard glas in portier <input type="checkbox"/> DGLAS-L Gelamineerd veiligheidsglas in portier <input checked="" type="checkbox"/> LOCK-REM Centrale deurvergrendeling met afstandsbediening <input checked="" type="checkbox"/> BUMP-B Kunststof voorbumper <input type="checkbox"/> BUMP-B2 Stalen voorbumper <input type="checkbox"/> BUMP-HD Heavy Duty voorbumper <input type="checkbox"/> BUMP-SP Voorbumper met spoiler. <input type="checkbox"/> AUXFS Extra opstaprede aan beide zijden <input type="checkbox"/> GUARD-EH Heavy Duty beschermingsplaat voor het motoroliecarter <input checked="" type="checkbox"/> BUGNET Insectenvanger achter de grille <input type="checkbox"/> CTILT-P-E Hydraulische cabinelift, elektrisch <input checked="" type="checkbox"/> CTILT-P-M Hydraulische cabinelift, handbediend <input type="checkbox"/> FCABS-A Cabinevering voorzijde, luchtgeveerd <input checked="" type="checkbox"/> FCABS-M Cabinevering voorzijde, mechanisch <input type="checkbox"/> RCABS-A Cabinevering achterzijde, luchtgeveerd <input checked="" type="checkbox"/> RCABS-M Cabinevering achterzijde, mechanisch <input checked="" type="checkbox"/> HCC-INEX Afsluitbare grille, van binnen en buiten te openen/sluiten <input type="checkbox"/> MIRCFPCS Elektrisch verwarmde en verstelbare buitenspiegels met dodehoek camera aan passagierszijde <input checked="" type="checkbox"/> MIRCOMF Elektrisch verwarmde en verstelbare buitenspiegels met elektrisch verstelbare groothoekspiegel aan beide zijden en een trottoirspiegel aan de bijrijderskant. <input checked="" type="checkbox"/> AMIR-F20 Frontspiegel, draaicirkel 200 mm <input type="checkbox"/> SUNV-H Zonneklep rookkleurig <input type="checkbox"/> AD-ROOF De dakspoiler is speciaal ontworpen om aan te sluiten op het cabineontwerp, wat een lagere luchtweerstand en een lager energieverbruik geeft. De dakspoiler heeft uitgebreide tests in de windtunnel en op de weg ondergaan om de beste mogelijke energie-efficiëntie te waarborgen. <input type="checkbox"/> AD-SIDEL Lange zijfenders aan de achterzijde van de cabine. <input type="checkbox"/> AD-SIDES Korte zijfenders aan de achterzijde van de cabine. <input type="checkbox"/> AD-CHASX De chassisskirts voor trekkers zijn afgestemd op hun verschillende wielbasis, met als gevolg een lage luchtweerstand en daardoor een lager brandstofverbruik. <input type="checkbox"/> ADCF-F Chassisskirts met extra aerodynamische extensie. Extra rubberen rand op en onder de chassis skirt ter bevordering van de aerodynamica tussen de truck en oplegger en truck en grond. <input checked="" type="checkbox"/> HL-BASIC Halogeen koplampen <input type="checkbox"/> HL-CLEAN Hogedruk koplampsproeiers
--	---

Standaard uitrusting

Optionele uitrusting

Voor meer gedetailleerde informatie over cabine en aandrijflijn, aanbevolen de specificatie bladen.

Voor alle mogelijke opties en combinaties van opties raadpleeg uw Volvo Truck Dealer die een specificatie kan maken in het Volvo Sales Support systeem (VSS) die aan uw wensen voldoet.

De fabriek behoudt zich het recht voor om zonder voorafgaande mededelingen wijzigingen aan te brengen in constructie en uitvoering. De specificatie kan van land tot land verschillen.

MODELPROGRAMMA

FH 4x2T Luchtvering (D13) FH 42T 3A

<input type="checkbox"/> HLP-ST	Bescherming van staal en kunststof voor zware toepassingen.	<input type="checkbox"/> 5WM-ISOL	Hulpframe Low-profiel(ISO-L)
<input type="checkbox"/> HL-ADJ	Verstelbare koplampen	<input type="checkbox"/> 5WM-ISOM	Hulpframe Medium-profiel(ISO-M)
<input checked="" type="checkbox"/> DRL-LED	Dagrijverlichting in V-vorm ('V-light')	<input checked="" type="checkbox"/> 5WM-LPRO	Lichtgewicht en laag hulpframe, type Volvo LPRO
<input type="checkbox"/> DRIVL2	Verstralers	<input type="checkbox"/> 5WM-MASL	Schuiframe met ISO-L schotelmontage (4 mm L-profiel). Het schuifmechanisme wordt handmatig ontgrendeld en is in stappen te verstellen over een lengte van 610 mm(Jost 12 stappen) of 487 mm (Fontaine 13 stappen). Merk van het frame is afhankelijk van de gekozen koppelschotel
<input checked="" type="checkbox"/> UDRIVL	Zonder verstralers	<input type="checkbox"/> 5WM-MASM	Schuiframe met ISO-M schotelmontage (50 mm L-profiel). Het schuifmechanisme wordt handmatig ontgrendeld en is in stappen te verstellen over een lengte van 610 mm(Jost 12 stappen) of 487 mm (Fontaine 13 stappen). Merk van het frame is afhankelijk van de gekozen koppelschotel
<input checked="" type="checkbox"/> FOGL-WC	Mistlampen aan de voorzijde	<input type="checkbox"/> 5WH140	Koppelschotelhoogte 140 mm
<input type="checkbox"/> CL-STAT	Statische bochtverlichting, deze werkt aan de hand van de knipperlichtschakelaar. Bij lage snelheden licht de lamp op in de juiste richting.	<input type="checkbox"/> 5WH150	Koppelschotelhoogte 150 mm
<input type="checkbox"/> ASL-RF2	2 Hella H11 70W verstralers in de Globetrotter-box (een aan elke zijde van het Globetrotter teken)	<input checked="" type="checkbox"/> 5WH160	Koppelschotelhoogte 160 mm
<input type="checkbox"/> BEACOA2F	Twee oranje LED zwaailampen op het dak, voorzijde. Gemonteerd op accessoire steunen indien zo besteld, anders op de cabine aan beide zijden naast het dakluik. Programmeerbaar om te draaien of te knipperen	<input type="checkbox"/> 5WH175	Koppelschotelhoogte 175 mm
<input type="checkbox"/> BEACOA2R	Twee oranje LED zwaailampen op het dak, achterzijde. Gemonteerd op accessoire steunen indien zo besteld, anders op de cabine. Programmeerbaar om te draaien of te knipperen	<input type="checkbox"/> 5WH17D37	Dubbele schotelhoogte; laagste positie 167mm, hoogste positie 367mm
<input type="checkbox"/> BEACON-P	Vorbereiding voor twee zwaailampen op het dak	<input type="checkbox"/> 5WH185	Koppelschotelhoogte 185 mm
<input type="checkbox"/> BEACONA4	Vier oranje LED zwaailampen op het dak: twee voor en twee achter op het dak. Programmeerbaar om te draaien of te knipperen	<input type="checkbox"/> 5WH195	Koppelschotelhoogte 195 mm
<input type="checkbox"/> CABPT-R1	Dakdoorvoer links	<input type="checkbox"/> 5WH200	Koppelschotelhoogte 200 mm
<input type="checkbox"/> CABPT-R2	Dakdoorvoer links en rechts	<input type="checkbox"/> 5WH205	Koppelschotelhoogte 205mm
<input type="checkbox"/> SPOTP-F	Vorbereiding voor verstralers in de grille	<input type="checkbox"/> 5WH210	Koppelschotelhoogte 210 mm
<input type="checkbox"/> SPOTP-R	Vorbereiding voor verstralers op het dak	<input type="checkbox"/> 5WH220	Koppelschotelhoogte 220 mm
<input type="checkbox"/> SPOTP-RF	Vorbereiding voor verstralers in de grille en op het dak	<input type="checkbox"/> 5WH230	Koppelschotelhoogte 230 mm
<input type="checkbox"/> ROS-IL2	Vorbereiding voor verlichting in de Globetrotter-box	<input type="checkbox"/> 5WT-FO14	Fontaine 150SP (plaatstaal) koppelschotel
<input type="checkbox"/> ROS-ILP	Vorbereiding voor lichtbak op het dak	<input type="checkbox"/> 5WT-FO15	Fontaine 150SF pneumatische gietstalen schuifschotel
<input type="checkbox"/> CSGN-GTR	Benaming in lichtbak: Globetrotter	<input type="checkbox"/> 5WT-JO10	Jost JSK 36 gietstalen koppelschotel
<input checked="" type="checkbox"/> HORN-F1S	Jericho luchthoorn, gemonteerd achter de grille	<input type="checkbox"/> 5WT-JO8	Jost JSK 37 gietstalen koppelschotel
<input type="checkbox"/> HORN-R2S	2 chromen luchthoorns, gemonteerd op het dak	<input type="checkbox"/> 5WT-JO9	Jost JSK 42 gietstalen koppelschotel
<input type="checkbox"/> ANT-CBR	27MC-antenne	<input checked="" type="checkbox"/> 5WT-SH	SAF-Holland+GF SK-S 36.20 gietstalen koppelschotel
<input type="checkbox"/> ACCB-R-AP	Dakbeugel, voorzijde, midden en achterzijde cabine	<input checked="" type="checkbox"/> 5WLM-B	Basis onderhoudsniveau smering koppelschotel, stalen topplaat
<input type="checkbox"/> ACCB-R-F	Dakbeugel voorzijde cabine	<input type="checkbox"/> 5WLM-L	Laag onderhoudsniveau smering koppelschotel, teflon topplaat
<input type="checkbox"/> ACCB-R-FM	Dakbeugel voorzijde en midden van cabine	<input type="checkbox"/> 5WL-S1	Smering van koppelschotel, topplaat en vergrendelmechanisme
<input type="checkbox"/> ACCB-R-FR	Dakbeugel voor- en achterzijde cabine	<input type="checkbox"/> 5WL-S2	Smering van koppelschotel, vergrendelmechanisme
<input type="checkbox"/> ACCB-R-M	Dakbeugel midden van cabine	<input type="checkbox"/> TCIND	Trailer connectie indicator
<input type="checkbox"/> ACCB-R-R	Dakbeugel achterzijde cabine	<input checked="" type="checkbox"/> RDECK	RVS loopplaat over het chassis
<input type="checkbox"/> ACCB-R-RM	Dakbeugel midden en achterzijde cabine	<input type="checkbox"/> RDECK-M	Twee RVS loopplaten over het chassis
<input type="checkbox"/> STUC-B	Opbergruimte onder de cabine, linker- en rechterzijde	<input type="checkbox"/> SRWL-PK	Vorbereiding voor chassis gemonteerde werklampen aan zijn achterkant met 3-standenschakelaar, max 280W Er mogen maximaal 2 wettelijk goedgekeurde achteruitrijdlampen (ECE-R23) automatisch worden ingeschakeld wanneer het dimlicht wordt gevoerd. Er dient hiervoor een aanvullende schakeling met het dimlicht te worden gemaakt.
<input type="checkbox"/> STUC-L	Opbergruimte onder de cabine, linkerzijde	<input type="checkbox"/> SWL-2RW	Twee witte LED werklampen (900L, 6000K) links en rechts achteraan op het chassis gemonteerd met 2-standenschakelaar
<input type="checkbox"/> STUC-R	Opbergruimte onder de cabine, rechterzijde	<input type="checkbox"/> SWL-PK	Vorbereiding voor werklampen aan zijkant met 2-standenschakelaar, max. 280W
<input type="checkbox"/> RFCAR-BC	Spatschermhouder achter de cabine.	<input checked="" type="checkbox"/> WL-TA1W	Witte LED werklamp (900 Lumen 6000K), op beugel achter de cabine
<input type="checkbox"/> LADDER	Aluminium ladder aan de achterzijde cabine	<input type="checkbox"/> WLC-H2A	Twee LED werklampen (oranje lens 900 Lumen, 6000K) hoog gemonteerd achter de cabine (inclusief schakelaar).
<input type="checkbox"/> REFS-TW	Reflecterende witte zijmarkering voor de cabine (los bijgeleverd)	<input type="checkbox"/> WLC-H2W	Twee LED werklampen (witte lens 900 Lumen, 6000K) hoog gemonteerd achter de cabine (inclusief schakelaar).
<input type="checkbox"/> REFS-TY	Reflecterende gele zijmarkering voor de cabine (los bijgeleverd)	<input type="checkbox"/> WLC-PKH	Vorbereiding (kabels en schakelaar) voor hoog gemonteerde werklampen op achterzijde van de cabine (inclusief doorvoer in achterzijde dak cabine)
opbouw		<input type="checkbox"/> WLC-PKL	Vorbereiding (kabels en schakelaar) voor laag gemonteerde werklampen op achterzijde van de cabine (inclusief doorvoer in achterwand cabine)
<input type="checkbox"/> 5WM-ASL	Schuiframe met ISO-L schotelmontage (4 mm L-profiel). Het schuifmechanisme wordt pneumatisch ontgrendeld met een schakelaar in de cabine en is in stappen te verstellen over een lengte van 610 mm(Jost 12 stappen) of 487 mm (Fontaine 13 stappen). Merk van het frame is afhankelijk van de gekozen koppelschotel	<input type="checkbox"/> WLC-PKLH	Vorbereiding (kabels en schakelaar) voor hoog en laag gemonteerde werklampen op achterzijde van de cabine (inclusief doorvoer in achterwand dak cabine)
<input type="checkbox"/> 5WM-ASM	Schuiframe met ISO-M schotelmontage (50 mm L-profiel). Het schuifmechanisme wordt pneumatisch ontgrendeld met een schakelaar in de cabine en is in stappen te verstellen over een lengte van 610 mm(Jost 12 stappen) of 487 mm (Fontaine 13 stappen). Merk van het frame is afhankelijk van de gekozen koppelschotel	<input type="checkbox"/> ECBB-BAS	Elektrische opbouweenheid zonder Body Builder Module
<input type="checkbox"/> 5WM-DH	Hulpframe voor schotel met tweevoudige hoogte		
<input checked="" type="checkbox"/> Standaard uitrusting		<input type="checkbox"/> Optionele uitrusting	

Voor meer gedetailleerde informatie over cabine en aandrijflijn, aanbevolen de specificatie bladen.

Voor alle mogelijke opties en combinaties van opties raadpleeg uw Volvo Truck Dealer die een specificatie kan maken in het Volvo Sales Support systeem (VSS) die aan uw wensen voldoet.

De fabriek behoudt zich het recht voor om zonder voorafgaande mededelingen wijzigingen aan te brengen in constructie en uitvoering. De specificatie kan van land tot land verschillen.

MODELPROGRAMMA

FH 4x2T Luchtvering (D13) FH 42T 3A

- **ECBB-HIG** Elektrische opbouweenheid en Body Builder Module. Voor maximaal vier PTO's, met geavanceerde voorzieningen voor de carrosseriebouwer. De module beschikt over 18 digitale aansluitingen (14x 24V + 4x massa)
- **ECBB-MED** Elektrische opbouweenheid en Body Builder Module. Voor maximaal vier PTO's, met geavanceerde voorzieningen voor de carrosseriebouwer. De module beschikt over 11 digitale aansluitingen (7x 24V + 4x massa)
- **BBCHAS1** Een 7-polige connector voor opbouw interface
- **BBCHAS3** Drie 7-polige connectoren voor opbouw interface
- **BEPR-T2** Elektrische voorbereiding Work Remote voor kipper functie
- **EXSTER** Voorbereiding voor besturing via externe afstandsbediening (via BBM)
- **TD-LED** LCM-regeleenheid met detectie voor LED-verlichting op trailers en aanhangers. Deze LCM is tevens geschikt voor normale verlichting.
- **AUXL-SPK** Voorbereiding voor sneeuwschuiver verlichting (bekabeling en schakelaar). Voorbereiding voor extra koplampen en knipperlichten.
- **TAILPRE2** Voorbereiding voor laadklep met afstandsbediening
- **TAILPREP** Voorbereiding voor laadklep met status via informatiedisplay
- **AESW2** Twee extra 2-standenschakelaars in het dashboard
- **AESW2PK** Twee extra 2-standenschakelaars in het dashboard en voorbereiding voor vier extra schakelaars
- **AUXSW-4** Bekabeling voor vier extra schakelaars

afleverservices

- **TGW-4GWL** Telematicgateway
De Telematics Gateway maakt communicatie met de truck mogelijk. Voorbeelden hiervan zijn:
 - Dynafleet (bijv. Brandstof en milieu, rijtijden chauffeur, positionering)
 - Services in verband met productiviteit (bijv. toezicht houden op trucks, verbonden serviceplanning)
 - Voertuigservices (bijv. I-See)
 - My Truck (smartphone-app die toezicht houdt op bepaalde functies in de truck en deze aanstuurt)
 Zie afzonderlijke informatiebladen voor meer informatie.
- **FMS-PK** Fleet Management System-interface
- **DRUT1** My Truck app: 1 jaar abonnement
- **DRUT2** My Truck app: 2 jaar abonnement
- **DRUT3** My Truck app: 3 jaar abonnement
- **DRUT4** My Truck app: 4 jaar abonnement
- **DRUT5** My Truck app: 5 jaar abonnement

Volvo Trucks. Driving Progress