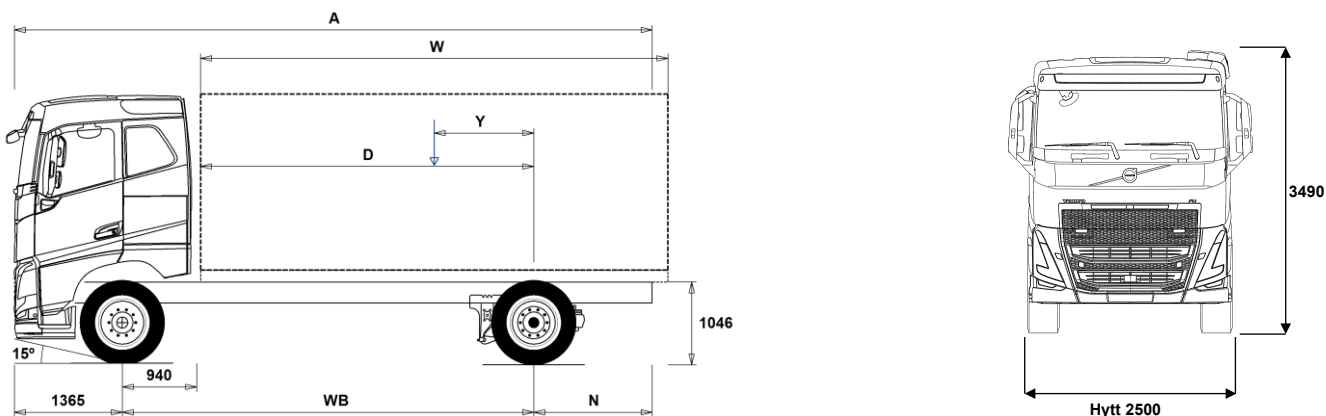


MODELLUTBUD

FH 4x2 jämnlastare luftfjädrad (GAS POWERED) FH 42R LA2



Chassidimensioner [mm]

WB Hjulbas	5200
A Totallängd	9460
D Centrum bakaxel till framkant påbyggnad	4210
N Bakre överhäng (Min.)	1395
N Bakre överhäng (Max.)	2895
Y Lastens tyngdpunkt (Min.)	563
Y Lastens tyngdpunkt (Max.)	863
W Påbyggnadslängd (Min.)	6694
W Påbyggnadslängd (Max.)	7294

Chassivikter [kg]

Framaxel	5375
Bakaxel	2220
Tjänstevikt	7595
Last (inkl. påbyggnad, förare, bränsle, etc.)	10405

Vändcirkel [mm]

Vändcirkel mellan trottoarkanter	18800
Vändcirkel mellan väggar	20100

Tillåtna vikter [kg]

	Tillåtet	Teknisk
Bruttovikt	18000	20100
Bruttovikt, kombination	0	44000
Framaxel	7100	7100
Bakaxel	11500	13000

Viktiga noteringar

Chassidimensioner

Hytthöjd: +305 mm för CAB-HSLP, -285 mm för CAB-LSLP, +450 mm för CAB-XHSL.

Centrum framaxel till bakkant hytt: +141 mm för CAB-LSLP.

D-mått inkluderar ett främre spelrum på 50 mm och för jämnlastbilar också en hjälpram på 100 mm.

Höjden kan variera ± 20 mm för blad och ± 10 mm för luftfjädring.

Alla mått gäller för olastat chassi och eventuella löpaxlar nere. Chassihöjd som använts: CHH-MED.

Bakre överhäng använt för fordonsviktberäkning är det maximala överhänget (N Max.) för given hjulbas.

Höjdändring med chassihöjd CHH-HIGH,FRAME300: +17 mm.

Vikter och dimensioner är baserade på följande däck:

Däck på framaxeln: 315/80R22.5

Däck på drivaxeln: 315/80R22.5

Chassivikter inkluderar olja, vatten, AdBlue, 0 liter bränsle och utan förare. Tjänstevikt kan variera $\pm 3\%$.

Vändcirkelarna är teoretiskt beräknade.

Lagliga vikter kan variera från land till land.

För mer detaljerad information, inklusive vikt för tillvalsutrustning, be din Volvoåterförsäljare att lägga in din specifikation i Volvos viktinformationsprogram (WIS).

Använd inte denna ritning i samband med påbyggnad. Använd Volvos påbyggnadsinstruktioner och chassiritning FH42RLA2.

MODELLUTBUD

FH 4x2 jämnlastare luftfjädrad (GAS POWERED) FH 42R LA2

Huvudkomponenter

- CHH-HIGH** Chassihöjd hög
- CHH-MED** Chassihöjd medium

- FH-AHSLP** Hög sovhytt FH
- FH-ALSPL** Låg sovhytt FH AERO
- FH-ASLP** Sovhytt FH
- FH-AXHSL** Extra hög sovhytt FH
- FH-HSLP6** Hög sovhytt FH
- FH-LSLP6** Låg sovhytt FH
- FH-SLP6** Sovhytt FH
- FH-XHSL6** Extra hög sovhytt FH

- G13S420A**
- G13S460A**
- G13S500A**

- EBR-EPGC** EBR-EPGC Kompressionbroms
- EBR-VEB+** VEB+; motor och kompressionsbroms med avgasttrycksregulator inklusive Exhaust Pressure Governor (EPG) Effekt beroende på motortyp

- AT2412** Växellåda I-SHIFT AT2412 12-växlad, 2400 Nm
- AT2612** Växellåda I-SHIFT AT2612 12-växlad, 2600 Nm
- AT2812** Växellåda I-SHIFT AT2812 12-växlad, 2800 Nm
- ATO2612** Växellåda I-SHIFT ATO2612 12-växlad, 2600 Nm (Överväxlad)

- RSH1370F** Bakaxel RSH1370F Navreduktion tågvikt 70 ton
- RSS1344C** Bakaxel typ RSS1344C

- RSS1344F** 13 tons axel Max.Tågvikt 44 ton
- RSS1352B** Bakaxel, enkelväxel, 13 t axeltryck, 44 t tågvikt

- RSS1370B** Bakaxel, Enkelväxel, 13 tons axeltryck och 70 tons tågvikt
- RSS1370C** Bakaxel, enkelväxel, 13t axeltryck, 70t tågvikt. version C

Paketval

- NCAP2024** Utökad aktivt säkerhetspaket (Testat av Euro NCAP 2024)

- DRIV-EXT** Förarpaket utökad
- DRIV-SEL** Förarpaket

- 1LIVIN++** Vil- och sovpaket++ FH, enkel
- 1LIVING** Vil- och sovpaket FH, enkel
- 1LIVING+** Vil- och sovpaket+ FH, enkel
- 2LIVIN++** Vil- och sovpaket++ FH, dubbel
- 2LIVING** Vil- och sovpaket FH, dubbel
- 2LIVING+** Vil- och sovpaket+ FH, dubbel

- INFOHIGH** Infotainment paket

- SAFE-EXT** Utökad Förarassistanspaket
- SAFE-SEL** Förarassistanspaket

Chassi Layout

- FST-AIR** Luftfjädring fram med nivåreglering
- FST-PAR** Parabelfjädring fram
- FST-PL1**

- FSLs-BAS** Basnivå för reglering av luftfjädring fram
- FSLs-HI** Nivåreglering hög

- FAL10.0** Framaxeltryck 100 ton OBS Endast till kran o plogbilar med extremt framaxeltryck

- FAL7.1** Framaxeltryck 71 ton
- FAL7.5** Framaxeltryck 7,5 ton
- FAL8.0** Framaxeltryck 80 ton
- FAL8.5** Framaxeltryck 8,5 ton
- FAL9.0** Framaxeltryck 9,0 ton

- FSTAB** Krängningshämmare främre
- FSTAB2** Krängningshämmare främre medium styv
- FSTAB3** Krängningshämmare främre styv

- RAL13** Bakaxeltryck 13 ton

- ASF-DL1** Ett köräge för luftfjädring

- ACTST-TO** Dynamisk styrservo (VDS)

- ASFE-BAS** VDS med basfunktion
- ASFE-OG** VDS med Styrassistans
- ASFE-PO** VDS med Personliga inställningar och Styrassistans

Standardutrustning

Tillvalsutrustning

För mer detaljerad information om hytt- och drivlinekomponenter, se separata datablad.

För all möjlig tillvalsutrustning och utrustningskombinatorik, kontakta din Volvoåterförsäljare som kan skapa en specifikation som tillgodoser dina krav med hjälp av Volvos säljstödprogram (VSS).

Fabriken förbehåller sig rätten att modifiera konstruktionen och ändra utrustning utan förvarning. Specifikationen kan variera från land till land.

- ASFE-PS** VDS med Personliga inställningar
- PSP-VAR** Servostyrning variabelt flöde
- EBS-MED** EBS medium paket med "brake blending" (om tillstatsbroms finns), strömställare för hjälp vid start i backe, varning för hög bromstemperatur samt dålig bromsprestanda Automatisk diffspärr
- AUXPARK** Extra parkeringsbroms 2 st extra bromsklockor
- RST-AIR** Luftfjädring bak med kontrollbox för nivåreglering, placerad i
- RST-AIR6** Luftfjädring med reducerat lufttryck
- FRAME266** Ramhöjd (266 mm)
- FRAME300** Ramhöjd (300 mm)
- FST6060** Ramprofil godstjocklek 6 mm
- FST7070** Ramprofil godstjocklek 7 mm
- FST8080** Ramprofil godstjocklek 8 mm
- FIL-EEEE** Innerline från motorns bakkant till bogglisul
- FIL-EEEF** Innerline från motor till ramslut
- FIL-TXEB** Innerline från växellådas tvärbalk till bak boogie
- FIL-TXEF** Innerline från växellådas tvärbalk till ramslut
- BBOX-L** Batterilåda på vänster ramsida
- 2BAT210C** AGM batterier 2x210 Ah
- 2BATT170** Batterier 2x170Ah med 24 V spänning
- 2BATT255** Batterier 2x225Ah med 24 V spänning
- BATTAMP** Volt och amperemätare
- BATTIND** Batteriindikator för laddnivå
- ADR1** ADR utrustning med 1 st huvudströmbrytare monterad i hytt
- ADR2** ADR utrustning med 2 st huvudströmbrytare varav en monterad i hytt och en monterad utvändigt på hyttrygg höger sida
- MSWI-A** Huvudströmbrytare för ADR
- MSWI-R** Huvudströmbrytare fjärrmanövrerat
- ADTP-R** AdBlue tank höger sida
- ADB064** 64 liters AdBlue tank
- ADB112** AD-BLUE tank 112 L
- FCAP-L** Bränsletanklock, låsbar
- FUFF-AS** Bränslepåfyllningsystem med anti spillsystem
- FUFF-ATS** Bränslepåfyllningsystem med antispill och antistöldsystem
- LGAS205** Vänstermonterad 205 kilogram gastank
- ESH-LEFT** Ljuddämpare horisontellt monterad med vänsterriktat utblås
- ESH-REAR** Ljuddämpare horisontellt monterad med bakåtriktat utblås
- ESH-RIGH** Ljuddämpare horisontellt monterad med högerriktat utblås
- HS-NAR** Värmeskydd smalt
- WHC-FIX1** Stoppklossar, 1 st.
- WHC-FIX2** Stoppklossar, 2 st.
- WHC-FOL1** En stoppkloss, vikbar
- WHC-FOL2** Stoppklossar, 2 st. vikbara
- WHCP-F** Stoppklosssar monterad bakom hytt
- WHCP-R** Stoppklosssar monterad i bakkant på chassiramen
- WHCP-T** Stoppklosssar transportmonterade
- TB-R80** Verktygslåda i svart plast monterad höger sida, låsbar, 800 mm bred Maxlast 130 kg
- CHAIN-S** Snökedjor
- HOOK-SC** Krok för snökedjor
- TOWF-NO1** 1 dragsprint i front
- TOWF-NO2** 2 dragsprintar i front
- TOWMBRH** Dragbalk, centralmonterad
- TOWMBRL1** Prestanda efter W409 Max:D=190 kN Dc=141 kN V=63 kN
- TOWMBRL2** Dragbalk, låg monterad
- TOWMBRL3** Prestanda efter W409 Max:D=190 kN Dc=141 kN V=63 kN
- TOWMBRL4** Dragbalk, låg monterad främre position(Vertikal/Horizontal)
- TOWMBRL5** Prestanda Max:D=190 kN Dc=141 kN V=63 kN

MODELLUTBUD

FH 4x2 jämnlastare luffjädrad (GAS POWERED) FH 42R LA2

<input type="checkbox"/> TOWMBRL3	Dragbalk, framflyttad och låg placerad	<input checked="" type="checkbox"/> CRUIS-E	Farthållare med ECO roll och I-cruise
<input type="checkbox"/> TOWMBRM	Dragbalk, halvt undermonterad Prestanda Max:D=190 kN Dc=141 kN V=63 kN	<input checked="" type="checkbox"/> AMSO-AUT	I-shift med "kick-down", funktion ger även möjlighet att justera växelvelet med växelspakens knappar under start och körning i automatläge
<input type="checkbox"/> RFEC-L	Ramavslut för under mont.drag	<input type="checkbox"/> AVO-ENH	Välj detta alternativ för att få bättre startförmåga och körbarhet vid körning på dåliga vägar: – Förbättrad funktionalitet i P-mode (P+); färre växlingar och växlingar vid högre motorvarvtal – Kräver inte lika mycket körning i manuell läge • Förbättrat manuell läge, kan ligga kvar längre på valda växlar • Bättre start/igångkörande när fordonet har fastnat – Gunga loss funktion tack vare snabbare i och urkoppling av växlar – Extra moment vid start (1:ans växel)
<input checked="" type="checkbox"/> RFEC-S	Rakt ramavslut	<input type="checkbox"/> APF-ENH	Utökade kraftuttagsfunktioner för I-shift
<input type="checkbox"/> RFEC-U	Ramavslut för tippvagnar utan	<input type="checkbox"/> RET-TH	Retarder, växellådsmonterad hydraulisk kompakretarder
<input type="checkbox"/> C-RI4040	Dragkrok Ringfeder typ 4040 G-150	<input type="checkbox"/> TC-MAO	Oljekylare för växellåda (luft/olja)
<input type="checkbox"/> C-RI4045	Dragkrok Ringfeder typ 4045 G-150	<input type="checkbox"/> TC-MAOH2	Oljekylare för växellåda, luft/vatten/olja med extra hög prestanda Växellådsmonterad
<input type="checkbox"/> C-RI5050	Dragkrok Ringfeder, typ 5050 G-150	<input checked="" type="checkbox"/> 2COM1100	Luftkompressor 2 cylindrig, max kapacitet 1100 l/min
<input type="checkbox"/> C-RO400G	Dragkrok Rockinger typ 400 G-150	<input type="checkbox"/> 2COMP900	Luftkompressor, 2 cylindrig med maxkapacitet 900 l/min
<input type="checkbox"/> C-VBG520	Dragkrok VBG, typ VBG5200D	<input type="checkbox"/> CLU-AIRC	In- och urkopplingsbar luftkompressor
<input type="checkbox"/> C-VBG795	Dragkrok VBG795V (för luftservostyrning, begär fritext CA)	<input checked="" type="checkbox"/> AIRIN-FR	Luftintag för motor, front utförande insug vid grillen
<input type="checkbox"/> TOWR-ONE	Bogserbygel, bakre	<input checked="" type="checkbox"/> AIRIN-HI	Luftintag för motor, högt utförande
<input type="checkbox"/> TREL-PK	Förberedd för el till släp	<input type="checkbox"/> AIRIN-LO	Luftintag för motor, lågt utförande
<input type="checkbox"/> TREL14	14-polig VBG elektrisk släpvagnskoppling	<input type="checkbox"/> ACL1ST-S	Luftrenare med två filter, primär och sekundärfilter
<input type="checkbox"/> TREL15	15 polig kabel för elektrisk släpvagnskoppling	<input checked="" type="checkbox"/> 24A110BL	Generator 24v 110 Ampere
<input type="checkbox"/> TREL7	1 st. 7-polig elektrisk släpvagnskoppling (24N)	<input type="checkbox"/> 24A150BL	Generator 24v 150 Ampere
<input checked="" type="checkbox"/> TREL7-7	2 st. 7-poliga elektriska släpvagnskopplingar	<input type="checkbox"/> 24A180BL	Generator 24v 180 Ampere
<input type="checkbox"/> TBC-DUO	Duomatic anslutning för släpvagnsbroms	<input type="checkbox"/> 24AL150B	Generator med 150 A kapacitet
<input type="checkbox"/> TBC-EC	Bosch anslutning för släpvagnsbroms	<input checked="" type="checkbox"/> FUEFE2LW	Stort dubbelt bränslefilter med vattenseparering
<input type="checkbox"/> TRBR-STA	Släpvagnsbroms	<input checked="" type="checkbox"/> EST-AID	EL-startelement motor
<input type="checkbox"/> TRB-STRE	Släpvagnsbroms "Stretch" utökad bromsförmåga förhindrar "fallknivs" effekt	<input checked="" type="checkbox"/> 220EBH15	Elektrisk motordoppvärmare 220 volt, 1,5 kW
<input type="checkbox"/> RUP-FOLD	Fällbart underkörningsskydd bak i aluminium	<input type="checkbox"/> PTER-DIN	DIN koppling på motorkraftuttag DIN5462 för direktmonterad pump
<input type="checkbox"/> RFEND-B	Bakskärm, tredelad	<input type="checkbox"/> PTR-D	Bakre lågvarvigt kraftuttag för direktmontering av hydraulpump Max effektuttag 65 kW, max 600 Nm totalt
<input type="checkbox"/> RFEND-T	Transportmonterad bakskärmar	<input type="checkbox"/> PTR-DH	Bakre högvarvigt kraftuttag för direktmontering av hydraulpump Max effektuttag 65 kW, max 400 Nm totalt
<input type="checkbox"/> RFH-BAS	Std. höjd på bakskärmstopp	<input type="checkbox"/> PTR-DM	Bakre medelvarvigt kraftuttag för direktmontering av hydraulpump Max tillåtet effektuttag totalt 65 kW, max 400 Nm totalt
<input type="checkbox"/> RFH-HIG	Högsta möjliga bakskärmstopp	<input type="checkbox"/> PTR-F	Bakmont. lågvarvit kraftuttaget, 1 bak SAE Fläns anslutning för (max. 1000 Nm)
<input type="checkbox"/> RFH-LOW	Lägsta möjliga bakskärmstopp	<input type="checkbox"/> PTR-FH	Bakmonterat högvarvigt kraftuttag Max tillåtet effektuttag 65 kW Max 400 Nm totalt
<input type="checkbox"/> ATANK-AL	Lufttankar i aluminium	<input type="checkbox"/> PTR-FL	Bakmonterat lågvarvigt kraftuttag Max tillåtet effektuttag 65 kW Max 400 Nm totalt
<input checked="" type="checkbox"/> ATANK-ST	Lufttankar i stål	<input type="checkbox"/> PTRD-D	Bakre kraftuttag för direktmontering av dubbla hydraulpumpar Max tillåtet effektuttag totalt: Främre yttre; 75 kW (90) Bakre inre; 75 kW (100) Max 550 Nm totalt på respektive då båda är inkopplade, eller max 1000 Nm endast bakre inre inkopplat
<input checked="" type="checkbox"/> TL-LED	Bakljus, LED	<input type="checkbox"/> PTRD-D1	Bakre kraftuttag med en medbringare samt för direktmontering av hydraulpump Max tillåtet effektuttag 75 kW (90), max 870 Nm totalt
<input checked="" type="checkbox"/> BLIGHT-E	Bromslysbliktande utförande	<input type="checkbox"/> PTRD-D2	Bakre kraftuttag med 2 medbringare samt förberedd för direktmontering av hydraulpump Max tillåtet effektuttag Främre yttre; 75 kW (90) Bakre yttre; 75 kW (90) Bakre inre; 75 kW (100) Max 550 Nm totalt på respektive Dubbelt bakre kraftuttag med en medbringare riktat bakåt Max tillåtet effektuttag 75 kW (90) Max 870 Nm totalt

Fälgar och däck

<input type="checkbox"/> RT-AL	Aluminiumfälgar standardhåll
<input type="checkbox"/> RT-AL1	
<input type="checkbox"/> RT-AL1DU	
<input type="checkbox"/> RT-ALDP	Aluminiumfälgar Dura Bright standardhåll
<input type="checkbox"/> RT-ALDPD	Aluminiumfälgar Dura Bright kompatibla håll
<input type="checkbox"/> RT-ALDU	Aluminiumfälgar kompatibla håll
<input checked="" type="checkbox"/> RT-STEEL	Stålfälgar
<input type="checkbox"/> WCAP	Navkapslar i polamidplast
<input type="checkbox"/> SPWT-D	Komplett reservhjul lika drivaxel
<input type="checkbox"/> SPWT-F	Komplett reservhjul lika framaxel
<input type="checkbox"/> SWCP-R	Reservhjulshållare bakre vänster ramsida bakom bak-/löpaxel
<input type="checkbox"/> SWCP-T	Reservhjulshållare, transportmontering
<input type="checkbox"/> SWCP-TP	Reservhjulshållare + däck, transportmontering
<input type="checkbox"/> JACK-12T	12 tons domkraft
<input type="checkbox"/> JACK-15T	15 tons domkraft
<input type="checkbox"/> JACK-20T	20 tons domkraft
<input checked="" type="checkbox"/> TOOLKIT	Verktygssats
<input type="checkbox"/> INFLAHOS	Luftpåfyllningsslang för däck 10 - 20 m
<input type="checkbox"/> GAUGE-TP	Lufttrycksmätare däck

Utrustning Drivlina

<input type="checkbox"/> TRAP-HD	Förstärkt växellåda
<input checked="" type="checkbox"/> DRM-BE	Kör lägen för drivlinan. Standard och ekonomiskt
<input type="checkbox"/> DRM-E	Kör läge, Ekonomiskt
<input type="checkbox"/> PVT-MAP	I-See med Information om topografi via karta, GPS och centralt sparad data
<input checked="" type="checkbox"/> PVT-MTM	I-See med Information om topografi via karta, GPS och centralt sparad data och trafikmeddelanden

Standardutrustning Tillvalsutrustning

För mer detaljerad information om hytt- och drivlinekomponenter, se separata datablad.

För all möjlig tillvalsutrustning och utrustningskombinatorik, kontakta din Volvoåterförsäljare som kan skapa en specifikation som tillgodoser dina krav med hjälp av Volvos säljstödprogram (VSS).

Fabriken förbehåller sig rätten att modifiera konstruktionen och ändra utrustning utan förvarning. Specifikationen kan variera från land till land.

MODELLUTBUD

FH 4x2 jämnlastare luftfjädrad (GAS POWERED) FH 42R LA2

<input type="checkbox"/> HPG-F101	Hydraulpump F1-101 för växellådsmonterade kraftuttag	<input checked="" type="checkbox"/> FIREXT3S	Brandsläckare 3 kg placerad i hytt
<input type="checkbox"/> HPG-F41	Hydraulpump F1-41 för växellådsmonterade kraftuttag	<input checked="" type="checkbox"/> WARNVEST	Varningsväst
<input type="checkbox"/> HPG-F51	Hydraulpump F1-51 för växellådsmonterade kraftuttag	<input checked="" type="checkbox"/> AIDKIT	Första hjälpen-sats
<input type="checkbox"/> HPG-F61	Hydraulpump F1-61 för växellådsmonterade kraftuttag	<input type="checkbox"/> AIDKIT1B	
<input type="checkbox"/> HPG-F81	Hydraulpump F1-81 för växellådsmonterade kraftuttag	<input type="checkbox"/> WARNLAMP	Portabel batteridriven varningslampa (blyttljus)
Hytt invändigt förarmiljö			
<input checked="" type="checkbox"/> STWPOS-L	Vänsterstyr	<input type="checkbox"/> LAMP-IN	Inspektionslampa
<input type="checkbox"/> STWM-LE	Läderratt	<input type="checkbox"/> BULBKIT	Lamp- och säkringskit
<input type="checkbox"/> STGW-AD2	Övre rattjustering med "neck tilt"	<input checked="" type="checkbox"/> WRITEPAD	Skrivplatta
<input checked="" type="checkbox"/> STGW-ADJ	Rattjustering	<input checked="" type="checkbox"/> DST-CF5	Förarstol, komfort, luftfjädrad samt el. uppvärmd. Säkerhetsbälte inbyggt i stol. Klädsel på stolar beroende på val av interiör
<input type="checkbox"/> AIRBAG	Airbag på förarsidan (måste kombineras med påtaget säkerhetsbälte)	<input type="checkbox"/> DST-CF6	Förarstol, komfort, luftfjädrad samt el. uppvärmd. Ventilerad sittdyna. Säkerhetsbälte inbyggt i stol. Klädsel på stolar beroende på val av interiör
<input type="checkbox"/> DRC-AMI	Automatisk regenerering med möjlighet att avbryta processen	<input type="checkbox"/> DST-LUX1	Förarstol, lyx, luftfjädrad samt el. uppvärmd. Ventilerad sittdyna, säkerhetsbälte inbyggt i stol. Minnesfunktion.
<input checked="" type="checkbox"/> DRC-AUTO	Automatisk regenerering i körning	<input type="checkbox"/> DST-LUX2	Klädsel på stolar beroende på val av interiör
<input checked="" type="checkbox"/> 1DAYDIG4		<input type="checkbox"/> SBD-RED	Säkerhetsbälte Rött, Förare och passagerare
<input type="checkbox"/> ARSL	Extra hastighetsbegränsare via strömställare i hytt	<input type="checkbox"/> SBPRE-DS	Förspännare för säkerhetsbälte, förarstol
<input checked="" type="checkbox"/> ESP-BAS1	ESP elektroniskt stabiliseringsystem	<input type="checkbox"/> PST-CF5	Passagerar stol, komfort, luftfjädrad och eluppvärmd
<input type="checkbox"/> ESPC-RO	ESP strömställare möjlighet att styra stabiliseringsprogram. På/Reducerat/Av	<input type="checkbox"/> PST-RX1	Säkerhetsbälte inbyggt i stol
	Vid körning med avslaget ESP aktiveras system igen vid 40 km/h	<input checked="" type="checkbox"/> PST-STD2	Vilstol, sväng- och fällbar
<input type="checkbox"/> HWSS-ACB	Kollisionsvarningssystem inkl. ACC och nödbromssystem	<input checked="" type="checkbox"/> SBPRE-PS	Passagerarstol, Standard
<input checked="" type="checkbox"/> HWSS-FCB	Kollisionsvarningssystem inkl. nödbromssystem	<input type="checkbox"/> ARMRE-BB	Förspännare för säkerhetsbälte, passagerarstol
<input checked="" type="checkbox"/> LSS-DW	Körfältsassistans, varningssystem som varnar när lastbilen kommer för nära väglinjer	<input type="checkbox"/> ARMRE-DB	Armstöd båda sidor förar- och passagerarstol
<input type="checkbox"/> LSS-DW3	Körfältsassistans med aktiv styrhjälp (Pilot Assist)	<input type="checkbox"/> ARMRE-PB	Armstöd på båda sidor av förarstol
<input checked="" type="checkbox"/> LCS4	Varningssystem sidokollision, båda sidor	<input type="checkbox"/> ARU-BAS	Armstöd båda sidor passagerarstol av passagerarstol
<input type="checkbox"/> LCS5	Filbytesassistans, båda sidor	<input type="checkbox"/> ARU-LEA	Armstöd i vinyl
<input checked="" type="checkbox"/> DAS-W	Uppmärksamhets hjälp (Driver Alert Support) varnar om föraren börjar bli trött	<input checked="" type="checkbox"/> GRABHI-B	Armstöd i läder
<input type="checkbox"/> RSENS-W	Regnsensor, för vindrutetorkare med intervall inställning	<input type="checkbox"/> GRABHI-L	Instegshandtag i stål
<input checked="" type="checkbox"/> CU-ECC	Luftkonditionering med automatisk temperaturkontroll	<input type="checkbox"/> FMAT-RUB	Instegshandtag läderbeklätt
<input type="checkbox"/> CU-ECC2	Luftkonditionering med automatisk temperaturkontroll inkl solsenor, dimsensor luftkvalite sensor samt filter	<input type="checkbox"/> FMAT-TX2	Gummimattor
<input checked="" type="checkbox"/> IGT-BUT	Tändningstyp, knapp	<input type="checkbox"/> FMAT-TX2	Gummi och textilmattor (Textilmattor bipackade)
<input checked="" type="checkbox"/> IMMOBIL	Elektronisk startspärr (immobilizer)	<input checked="" type="checkbox"/> LBK80F	Nedre säng 815 mm
<input type="checkbox"/> ALARM-B	Volvos lastbilsalarm, bevakar dörrar, frontlucka och bagageluckor Larmar även om hytten tippas samt om någon rör sig i hytten eller om batterierna kopplas ifrån Siren larmar (100dB A) i 28 sekunder, är tyst i 5 sekunder och sedan repeterar i 5 minuter Strömställare i hytten för att avaktivera rörelsen i hytt	<input type="checkbox"/> LBK80FRE	Nedre säng 815 mm bred elektrisk vikbar huvudända, fällbar 55 grader
	Godkänd av TNO och Tatcham för högsta klass	<input type="checkbox"/> LBK80FRM	Nedre säng 815 mm bred vikbar huvudända, fällbar 55 grader
<input type="checkbox"/> ALARM-E	Stöldalarm för hytt, påbyggnad och trailer	<input type="checkbox"/> MATL-FI	Resärmadrass med spiralfjädrar och jämn hårdhet över 100 kg
<input type="checkbox"/> AUD-EXT	Uttökat ljudpaket	<input type="checkbox"/> MATL-FI4	Madrass nedre säng, upp till 100 kg, skum, 2000x700x130 mm
<input type="checkbox"/> PHONE-PK	Förberedd för telefonmontage. GSM-Antenn, kablage,	<input checked="" type="checkbox"/> MATL-SF	Resärmadrass med spiralfjädrar hårdare mellansektion för bättre sittkomfort upp till 100 kg
<input type="checkbox"/> ISUNS-BS	Invändigt solskydd båda sidor	<input type="checkbox"/> MATL-SO	Resärmadrass med spiralfjädrar hårdare mellansektion för bättre sittkomfort upp till 85 kg
<input checked="" type="checkbox"/> ISUNS-DS	Invändigt solskydd förarsida	<input type="checkbox"/> OLMAT-BA	Bäddmadrass
<input type="checkbox"/> ISUNF-RE	Elektrisk manövrerad solskyddsskärm i textil intrigerad i övre radiohylla	<input type="checkbox"/> OLMAT-PR	Bäddmadrass Premium
<input checked="" type="checkbox"/> ISUNF-RM	Manuellt manövrerad solskyddsskärm i textil intrigerad i övre radiohylla	<input type="checkbox"/> TBK60AD	Översäng 600 mm bredd, justerbar i höjdlid
<input checked="" type="checkbox"/> CSPL-BXD	Dragglåda i "hajgap"	<input type="checkbox"/> TBK60F	Översäng 600 mm bredd, vikbar huvudända
<input type="checkbox"/> ADFS	Två DIN fack	<input type="checkbox"/> TBK70AD	Översäng 700 mm bredd, justerbar i höjdlid
<input type="checkbox"/> BUPALARM	Akustiskt backvarning	<input type="checkbox"/> TBK70F	Översäng 700 mm bredd, vikbar huvudbräda
<input type="checkbox"/> RTOLL-PK	Förberedelse för vägtullsdebitering Tyskland, så kallad Mauten Mauten box ingår inte i prepareringen	<input type="checkbox"/> PH-CAB2	Parkeringsvärmare hytt diesel driven
<input type="checkbox"/> LOADIND	Lastindikator	<input type="checkbox"/> PH-ENGCA	Parkeringsvärmare motor och hytt, diesel driven
<input type="checkbox"/> REMC-MF	Multifunktionell fjärrkontroll	<input type="checkbox"/> CPC-ADV	Avancerad elektronisk hyttkylare (för parkering)
<input checked="" type="checkbox"/> Standardutrustning		<input checked="" type="checkbox"/> SLCP-BAS	Kontrollpanel i sovhytt för interiör belysning, parkeringsvärmare, taklucka, centrallås
<input type="checkbox"/> Tillvalsutrustning		<input type="checkbox"/> SLCP-LUX	Kontrollpanel i sovhytt för kontroll av interiör belysning, parkeringsvärmare/kylare, taklucka, centrallås, ljudanläggning, fönsterhissar

För mer detaljerad information om hytt- och drivlinekomponenter, se separata datablad.

För all möjlig tillvalsutrustning och utrustningskombinatorik, kontakta din Volvoåterförsäljare som kan skapa en specifikation som tillgodoser dina krav med hjälp av Volvos säljstödprogram (VSS).

Fabriken förbehåller sig rätten att modifiera konstruktionen och ändra utrustning utan förvarning. Specifikationen kan variera från land till land.

MODELLUTBUD

FH 4x2 jämnlastare luftfjädrad (GAS POWERED) FH 42R LA2

<input type="checkbox"/> SAFE	Låsbart säkerhetsskåp i metall, placerad under säng i förvaringsfacket	<input type="checkbox"/> HL-DBL	LED Huvudstrålkastare
<input type="checkbox"/> RUS-BAS	Förvaringsfack bakre övre (154 L, 300mm hög)	<input checked="" type="checkbox"/> HL-LED	LED Huvudstrålkastare och helljus med automatisk avbländning
<input type="checkbox"/> RUS-HIG	Förvaringsutrymme bakre övre (245 L, 440mm hög)	<input type="checkbox"/> HL-LED3	
<input type="checkbox"/> TABLE	Bord	<input checked="" type="checkbox"/> HL-CLEAN	Strålkastar rengörare typ högtrycksspolning
<input type="checkbox"/> REFR-RUS	Kylskåp i bakre övre förvaringsfack 28 l	<input type="checkbox"/> HLP-ST	Strålkastarskydd i stål
<input type="checkbox"/> REFRIG	33 liters kylbox med frysdel under säng	<input type="checkbox"/> DRIVL2	Fjärrljus vitt
<input type="checkbox"/> MICRO-PK	Kablage för microcugn	<input checked="" type="checkbox"/> UDRIVL	Utan fjärrljus
<input type="checkbox"/> BOTH-D	Flaskhållare, under instrumentbrädans mittsektion	<input checked="" type="checkbox"/> FOGL-WC	Dimljus vitt
<input type="checkbox"/> BOTH-DL	Två flaskhållare, monterad vid draglåda under säng samt under mittsektion av inst.bräda	<input type="checkbox"/> CL-STAT	Statisk yttre korsningsljus, aktiveras via blinkersspaken
<input type="checkbox"/> BOTH-L	Flaskhållare, monterad vid draglåda under säng	<input type="checkbox"/> ASL-RF2	2 st extra fjärrljus i tak
<input type="checkbox"/> COFMA-PK	Elkablage för kaffebryggare draget till hytt	<input type="checkbox"/> BEACOA2F	2 st roterande varningsljus mont framkant tak
<input type="checkbox"/> SOL12S		<input type="checkbox"/> BEACOA2R	2 st roterande varningsljus mont bakkant tak
<input checked="" type="checkbox"/> INLI-BAS	Interiörljus standard	<input type="checkbox"/> BEACON-P	Förberedd kabeldragning för varningsljus på tak
<input type="checkbox"/> INLI-NL	Interiörljus, nattbelysning	<input type="checkbox"/> BEACONA4	Fyra stycken roterande varningsljus
<input type="checkbox"/> INLI-NLD	Interiörljus, nattbelysning med dimmerfunktion	<input type="checkbox"/> CABPT-R1	Kabelgenomföring i hyttak
<input type="checkbox"/> ARL-FLEX	Flexibla läslampor	<input checked="" type="checkbox"/> CABPT-R2	Två st kabelgenomföringar i tak
<input checked="" type="checkbox"/> RH-EE	Takfönster i tonat glas	<input type="checkbox"/> SPOTP-F	Förberedd för fjärrljus i fronten
<input type="checkbox"/> RH-ETR	Taklucka i tonat glas, elektrisk öppning	<input type="checkbox"/> SPOTP-R	Förberedd kabeldragning för fjärrljus på hyttak
<input type="checkbox"/> RH-MTR	Taklucka, tonat glas, manuell öppning	<input type="checkbox"/> SPOTP-RF	Förberedd för fjärrljus i front och hyttak max 2x280 W
<input checked="" type="checkbox"/> GLAS-TIN	Färgade glasrutor runt om	<input type="checkbox"/> ROS-IL	Belysning i ljusskylt
<input type="checkbox"/> SWIND-BS	Sidofönster V-H sida	<input type="checkbox"/> ROS-IL2	Belysning i ljusskylt med bipackad strömbrytare
<input checked="" type="checkbox"/> VANMIR	"Rakspegel" i radiohylla	<input type="checkbox"/> ROS-ILP	Förberedd för ljusskylt
<input type="checkbox"/> AS-FUS	Extra övre förvaringshylla	<input type="checkbox"/> CSGN-GTR	Dekal "Globetrotter" i ljusskylt
<input type="checkbox"/> INFOT-PK	TV-prep ovan vänster dörr	<input checked="" type="checkbox"/> HORN-F1S	Signalhorn innanför grill
		<input checked="" type="checkbox"/> HORN-R2S	Två tryckluftshorn monterat på vardera sidan av taket
		<input type="checkbox"/> ANT-CBR	Antenn för kommunikationsradio 25 mhz
Hytt Utvändigt		<input type="checkbox"/> ACCBR-AP	Främre, mitre och bakre takbåge, för montering av diverse utrustning
<input checked="" type="checkbox"/> EXTL-BAS	Yttre utformning basnivå (EXTL-BAS)	<input type="checkbox"/> ACCBR-F	Främre takbåge, för montering av diverse utrustning
<input type="checkbox"/> EXTL-EN2	Yttre utformning exklusiv nivå (EXTL-EN2)	<input type="checkbox"/> ACCBR-FM	Fram och mittmonterad takbåge, för montering av diverse utrustning
<input type="checkbox"/> EXTL-ENH	Utökad målning av hytt detaljer	<input type="checkbox"/> ACCBR-FR	Främre och bakre takbåge, för montering av diverse utrustning
<input checked="" type="checkbox"/> DGLAS-H	Härdat fönsterglas i dörrar	<input type="checkbox"/> ACCBR-M	Mitre takbåge, för montering av diverse utrustning
<input type="checkbox"/> DGLAS-L	Laminerat fönsterglas i dörrar	<input type="checkbox"/> ACCBR-R	Bakre takbåge, för montering av diverse utrustning
<input checked="" type="checkbox"/> BUMP-B	Stötfångare av plast	<input type="checkbox"/> ACCBR-RM	Bakre och mitre takbåge, för montering av diverse utrustning
<input type="checkbox"/> BUMP-B2	Stötfångare av stål	<input type="checkbox"/> STUC-B	Förvaringsfack, vänster och höger sida under hytt
<input type="checkbox"/> BUMP-HD	Anläggningsstötfångare i stål	<input type="checkbox"/> STUC-L	Förvaringsfack, vänster sida under hytt
<input checked="" type="checkbox"/> BUMP-SP	Spoiler monterad under stötfångare	<input type="checkbox"/> STUC-R	Förvaringsfack, höger sida under hytt
<input type="checkbox"/> GUARD-EH	Skydd för oljesump motor	<input type="checkbox"/> REFS-TW	Vita reflexstripes för hyttsida bipackade
<input checked="" type="checkbox"/> BUGNET	Kylarskydd mot insekter	<input type="checkbox"/> REFS-TY	Orange reflexstripes för hyttsida bipackade
<input type="checkbox"/> CTILTP-E	Elektrisk hyttipp		
<input checked="" type="checkbox"/> CTILTP-M	Manuell hyttipp	Påbyggnad	
<input type="checkbox"/> FCABS-A	Luftfjädrad främre hyttfjädring	<input type="checkbox"/> SRWL-PK	Förberedelsepaketet för chassimonterad arbetsbelysning och en 3-läges strömställare (På/Av/Back)
<input checked="" type="checkbox"/> FCABS-M	Mekanisk främre hyttfjädring	<input type="checkbox"/> SWL-2FW	Två vita arbetslampor monterade fram på chassit (vänster/höger sida) och en 2-läges strömställare (På/Av)
<input type="checkbox"/> RCABS-A	Luftfjädrad bakre hyttfjädring	<input type="checkbox"/> SWL-2RW	Två vita arbetslampor monterade bak på chassit (vänster/höger sida) och en 2-läges strömställare (På/Av)
<input checked="" type="checkbox"/> RCABS-M	Mekanisk bakre hyttfjädring	<input type="checkbox"/> SWL-4W	Fyra vita arbetslampor, fram (2) och bak (2) på chassit (vänster/höger sida) och en 2-läges strömställare (På/Av)
<input type="checkbox"/> HCC-EXT	Utan låsbar frontlucka	<input type="checkbox"/> SWL-PK	Kabel fördragning för lastljus på sidan ram Max 280 W, 2-läges strömställare
<input checked="" type="checkbox"/> HCC-INEX	Låsbar frontlucka	<input type="checkbox"/> WL-CHPK	Förberedelse för lastlytt hyttvägg strömställare och kablage
<input type="checkbox"/> MIRCFPCS	Eluppvärmda backspeglar med vidvinkelspeglar inkl. närsiktsspegel och hörnkamera på passagerarsidan	<input type="checkbox"/> WLC-H2W	2 st vita LED arbetsljus monterade bakkant hyttak
<input type="checkbox"/> MIRCMCP	Spegelsystem, kamerabaserat med hörnkamera	<input type="checkbox"/> WLC-PKCH	Bakaxel, tandemdrift, enkelväxlar med navreduktion, diff.spärrar för hjul och axlar, 100 ton tågvikt
<input type="checkbox"/> MIRCMS	Spegelsystem, kamerabaserat utan hörnkamera	<input type="checkbox"/> WLC-PKH	Förberedelsepaketet för högt monterade arbetslampor
<input checked="" type="checkbox"/> MIRCOMF	EI-styrda och eluppvärmda backspeglar med vidvinkelspeglar v-h sida inklusive närsiktsspegel på passagerarsidan	<input type="checkbox"/> WLC-PKL	Förberedelsepaketet för lågt monterade arbetslampor på hyttrygg
<input checked="" type="checkbox"/> AMIR-F20	Utvändigt främre närsiktsspegel med ökat siktfält framför hytt	<input type="checkbox"/> WLC-PKLH	Förberedelsepaketet för lågt och högt monterade
<input type="checkbox"/> SUNV-H	Yttre solskydd		
<input type="checkbox"/> AD-ROOF	Takluftriktare		
<input type="checkbox"/> AD-SIDES	Smala sidoluftriktare på bakkant hytt för jämnlast chassin		
<input type="checkbox"/> HL-BHID			
<input checked="" type="checkbox"/> Standardutrustning	<input type="checkbox"/> Tillvalsutrustning		

För mer detaljerad information om hytt- och drivlinekomponenter, se separata datablad.

För all möjlig tillvalsutrustning och utrustningskombinatorik, kontakta din Volvoåterförsäljare som kan skapa en specifikation som tillgodoser dina krav med hjälp av Volvos säljstödprogram (VSS).

Fabriken förbehåller sig rätten att modifiera konstruktionen och ändra utrustning utan förvarning. Specifikationen kan variera från land till land.

MODELLUTBUD

FH 4x2 jämnlastare luftfjädrad (GAS POWERED) FH 42R LA2

arbetslampor

- ECBB-BAS** Elcentral för påbyggare
- ECBB-HIG** Elcentral för påbyggare samt påbyggar modul
- ECBB-MED** Elcentral för påbyggare, medium (ej för plog!)
- BBCHAS1** 7-poligt eluttag för påbyggare
- BBCHAS3** 3 st. 7-poliga eluttag för påbyggare
- BEPR-T2** El prep chassi för tipp för fjärrkontroll
- EXSTER** VDS med Fjärrstyrning
- TD-LED** Elstyrenhet för LED-ljus på släp
- FBA-BTF** Främre påbyggnadsfästen flexibla
- FBA-BTSF** Främre påbyggnadsfästen semi flexibla
- HBA-FSFB** Hål för påbyggarfästen flexibla/semi flexibla
- HBA-SB** Hål för påbyggarfästen styva
- RBA-T2** Bakre påbyggarfästen
- CRANEPK1** Kran prep med kranplåtar för upp till 10 ton/m kran
- CRANEPK2** Kran prep med kranplåtar för 9,5 till 20 ton/m kran
- CRANEPK4** Kran prep med kranplåtar för 18 till 40 ton/m kran
- AUXL-SPK** Prep för snöplog
- TAILPRE2** Prep. för bakgavelift, manövrering via fjärrkontroll
- TAILPREP** Förberedelse för bakgavelift
- AESW2** 2 st extra bistabila strömställare
- AESW2PK** 2 st extra bistabila digitala strömställare och kablage för 4 strömställare
- AUXSW-4** Förberedd kabeldragning för 4 strömställare

Leveransservice

- FMS-PK** Förberedd för trafiklednings system
- DRUT1** "My Truck" appen, 1 år förbetalt
- DRUT2** "My Truck" appen, 2 år förbetalt
- DRUT3** "My Truck" appen, 3 år förbetalt
- DRUT4** "My Truck" appen, 4 år förbetalt
- DRUT5** "My Truck" appen, 5 år förbetalt
- TSRS** Trafikskyltsavläsning

Volvo Trucks. Driving Progress